

FESTO

Prodotti selezionati



Partner globale per la tecnica dell'automazione

Prodotti selezionati
Partner globale per la tecnica
dell'automazione
5ª edizione

Edizione 2018/10

Tutti i dati tecnici sono aggiornati alla
data della stampa.

Tutti i contenuti, testi, tabelle e illustrazioni di questa documentazione sono proprietà Festo e pertanto tutelati dal diritto di autore. È severamente vietata la riproduzione, la diffusione a terzi, nonché l'uso arbitrario, totale o parziale, del contenuto di questa documentazione, inclusa la memorizzazione e l'elaborazione in sistemi elettronici, senza nostra previa autorizzazione. Qualsiasi infrazione comporta il risarcimento dei danni. Tutti i diritti sono riservati, ivi compreso il diritto di deposito brevetti, modelli registrati o di design. Per qualsiasi controversia fare riferimento alle "Condizioni generali di fornitura" Festo S.p.A.

Per effetto del costante aggiornamento tecnico, Festo si riserva il diritto di modifica dei dati.

Festo S.p.A.
Via Enrico Fermi 36/38
I – 20090 Assago (MI)
Tel.: ++39 02 45 78 81
Fax: ++39 02 488 06 20

	Editoriale	2	Il vostro partner per la sicurezza	6	
	Segmenti industriali diversi? Un partner competente!	4			
	Attuatori pneumatici			7	1
	Attuatori elettro-meccanici			51	2
	Motori e controllori			79	3
	Pinze			95	4
	Sistemi di manipolazione			101	5
	Tecnica del vuoto			105	6
	Valvole			115	7
	Unità di valvole			155	8
	Sensori			167	9
	Preparazione dell'aria compressa			191	10
	Tecnica di collegamento pneumatica			213	11
	Tecnica di collegamento elettrica			239	12
	Tecnica di comando e software			249	13
	Altri elementi pneumatici			253	14
	Automazione di processo			261	15
	Assistenza e supporto Festo	295	Food e Packaging	298	
	Efficienza energetica	297	Formazione e consulenza	299	



Noi siamo tecnologia pneumatica.
Noi siamo tecnologia elettrica.
Noi siamo 30.000 soluzioni.

**→ WE ARE THE ENGINEERS
OF PRODUCTIVITY.**

Gentili clienti, gentili partner commerciali,

Le nostre innovazioni devono contribuire a farvi raggiungere la massima produttività nel modo più semplice possibile. La nostra gamma di prodotti ampliata ora presente come novità nel catalogo mira appunto a questo obiettivo. Sappiamo infatti che la vostra competitività dipende in grande misura da quanto siete rapidi e dalla vostra capacità di ridurre la complessità.

Potete esser certi che noi guardiamo sempre in avanti e continuiamo ad aumentare il nostro programma di prodotti a vantaggio dei nostri clienti. Questa edizione comprende, ad esempio, i nostri nuovi sensori, dotati di interfaccia IO-Link®, che assicurano processi di produzione fluidi ed efficienti.

Il nuovo generatore del vuoto OVEL è la soluzione ideale per le applicazioni di sistemi di manipolazione periferici altamente dinamici. Tutte le funzioni principali sono integrate in modo compatto in un'unità.

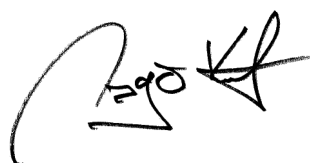
Abbiamo aumentato la nostra gamma con prodotti innovativi anche per l'automazione di processo: ora è possibile assemblare singoli moduli di un unico fornitore per creare una completa unità di valvole di processo. Questo semplifica drasticamente il vostro lavoro di pianificazione, acquisto e messa in servizio.

Altrettanto importante per la vostra produttività è un rapido accesso ai componenti più importanti a voi necessari. Questo vi è offerto dal nostro Core Product Range.

Per l'intera catena di comando pneumatica ed elettrica, dalla preparazione dell'aria compressa alle valvole e ai cilindri, fino a raccordi filettati, sensori e pinze, sono adesso disponibili oltre 2.300 componenti. Grazie a questo è possibile realizzare rapidamente e facilmente più dell'80 per cento di tutte le applicazioni. Concepito in base a criteri quali potenziale di consegna più rapido, disponibilità a livello mondiale, alta qualità a prezzo conveniente, il nostro programma facilita i vostri acquisti e la gestione scorte. Basta sfogliare il catalogo e vi convincerete da soli di quanto sia semplice e immediato selezionare i prodotti adatti a voi!

- La nuova mini-slitta DGST è attualmente l'attuatore più piccolo disponibile sul mercato e convince per la sua efficienza e precisione.
- Compatti o robusti? Sono i nuovi arrivi nelle già esistenti serie di valvole VG e VS! VUVG-...S e VUVS-...S sono valvole dalle caratteristiche mirate – con la consueta qualità Festo e un rapporto prezzo-prestazioni degno di nota.
- I nostri assi elettrici ELGC/EGSC: compatti, potenti e integrabili al meglio in tutti i sistemi di manipolazione.

Sicurezza, semplicità, efficienza e competenza sono i nostri punti di forza. Ci sprona l'obiettivo di trovare la soluzione giusta, l'assistenza adeguata o il training adatto per il vostro lavoro. Questa è la nostra passione. È grazie a questo che siamo ingegneri di produttività. Sfruttate la nostra esperienza!



Dr. Ansgar Kriwet
Membro del consiglio di amministrazione delle vendite di Festo AG

Industria alimentare e del confezionamento



Dai processi continui al settore alimentare e zona spruzzi fino all'End Line Packaging:

- Soluzioni per il controllo delle portate di fluidi di processo
- Materiali per la sicurezza alimentare per componenti di automazione in Clean Design
- Sistemi di manipolazione con soluzioni di presa adatte
- Mix tecnologico: tecnologia elettrica, pneumatica, servopneumatica

→ www.festo.com/food

→ www.festo.com/packaging

Industria automobilistica e complementare



- Comprendere i processi: dalle linee di stampaggio alla produzione di motori e trasmissioni e all'industria complementare
- Sviluppare soluzioni: progetti in collaborazione
- Creare sinergie: tutto dallo stesso fornitore

→ www.festo.com/automotive

Light Assembly ed elettronica



- Know-how nell'intera catena dei processi
- Dalla produzione di wafer nel front end ai chip finiti nel back end
- Nel controllo della qualità e nel montaggio dei prodotti finiti
- Nel settore del Light Assembly, elettronico e non

→ www.festo.com/ela



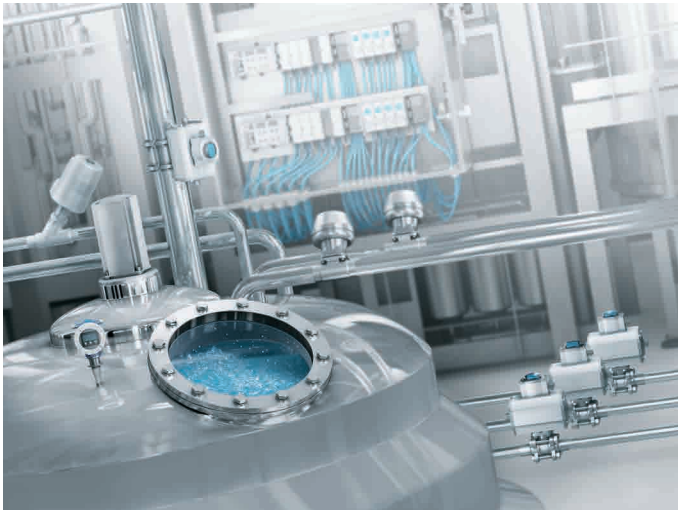
Trattamento dell'acqua



- Soluzioni di automazione integrate per i processi chiave: trattamento delle acque civiche e industriali
- Consulenza e progettazione orientate al cliente
- Fornitura di componenti e sistemi pronti per il montaggio
- Analisi della qualità dell'aria compressa
- Energy Saving Services

→ www.festo.com/water

Industria biotecnologica, farmaceutica e cosmetica



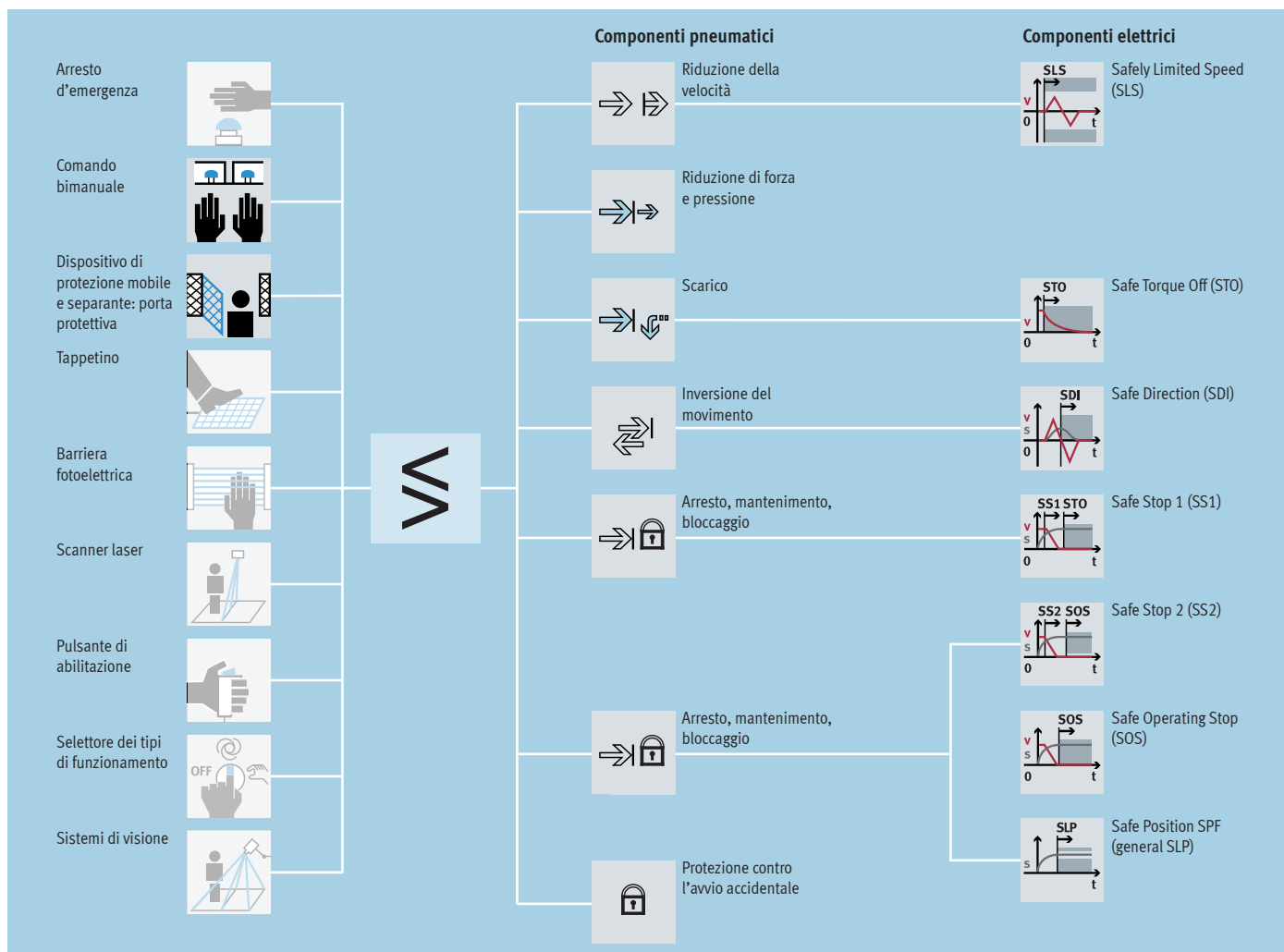
- Soluzioni integrate di automazione per i processi fondamentali: produzione di principi attivi, realizzazione di farmaci, prodotti cosmetici e per la cura del corpo, riempimento e confezionamento
- Consulenza e progettazione orientate al cliente
- Fornitura di componenti e sistemi pronti per il montaggio
- Analisi della qualità dell'aria compressa
- Energy Saving Services

→ www.festo.com/biotech

Prevenire per ridurre i rischi: Safety@Festo

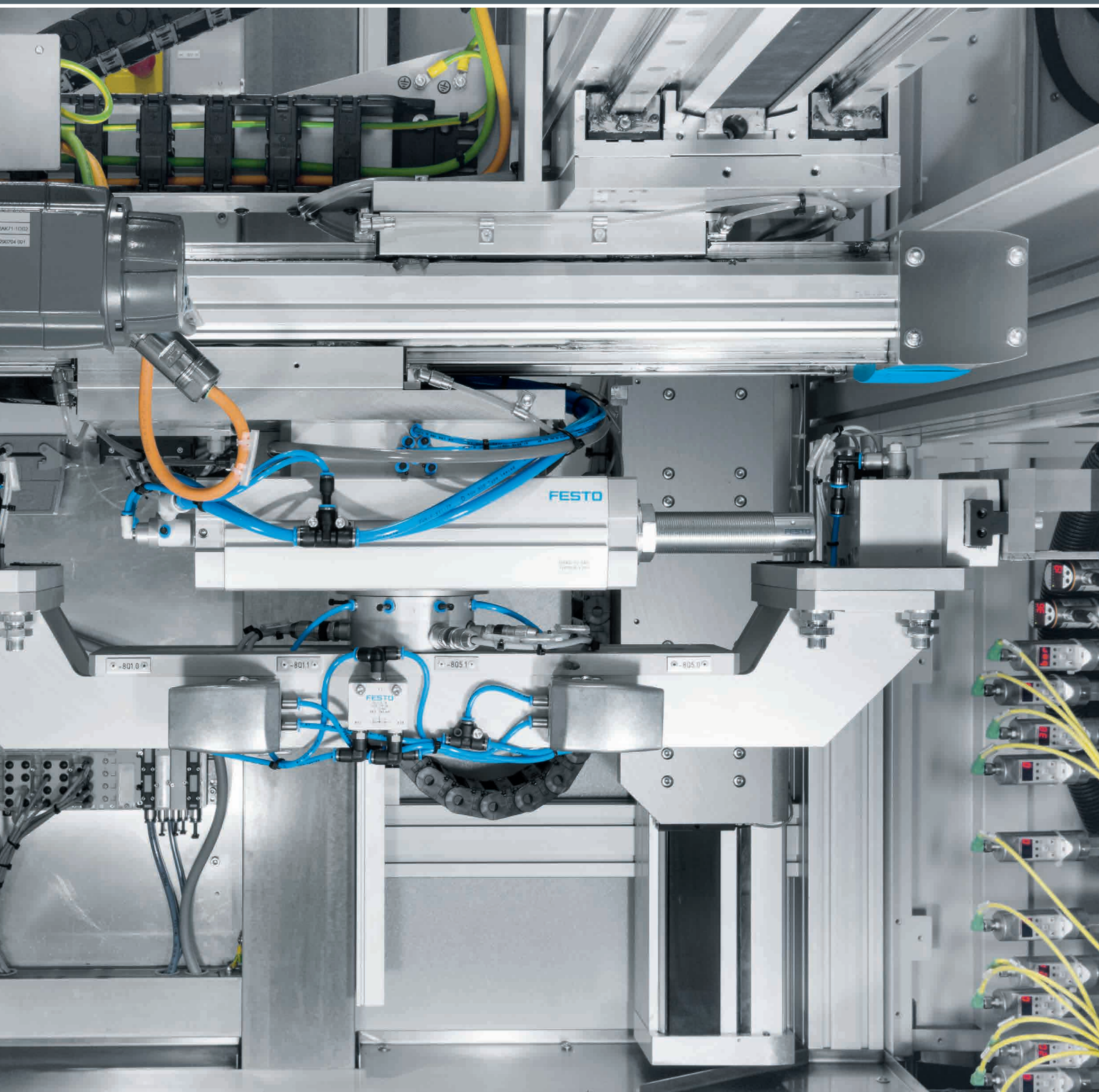
Le macchine devono essere costruite in modo tale che persone, animali, beni materiali e l'ambiente siano protetti da eventuali danni. L'obiettivo è costituito dalla prevenzione dei danni fisici di qualunque tipo. L'impiego da parte di Festo di pneumatica orientata alla sicurezza vi dà la certezza di applicare misure di sicurezza conformi alla direttiva macchine. Festo offre numerose soluzioni dal punto di vista tecnico della sicurezza per l'intera catena di comando nel settore elettrico e pneumatico: input, logica e output.

Possono essere costituite a seconda del fabbisogno da singoli prodotti, soluzioni sviluppate sulla base delle specifiche del cliente, proposte di circuito e training. Festo offre servizi di formazione e consulenza in relazione a norme e direttive, nonché l'analisi dei rischi fino alla valutazione delle misure tecniche di sicurezza.



Rivolgetevi semplicemente al vostro contatto locale o informatevi su:

➔ www.festo.com/safety

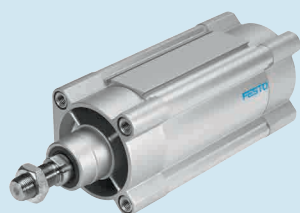


Attuatori pneumatici

01

In primo piano

1



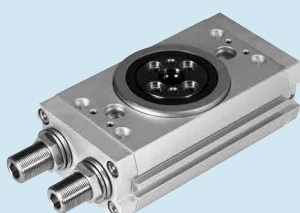
DSBC

Cilindri a norma

ISO 15552

- + Ammortizzazione pneumatica autoregolante PPS
- + Numerosi accessori adatti a qualsiasi situazione di montaggio

Pagina 21



DRRD

Attuatori oscillanti

- + Attuatore a doppio pistone, trasmissione di potenza con il principio pignone-cremagliera
- + Elevata resistenza di carico

Pagina 42

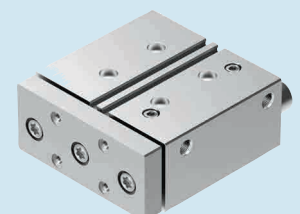


DGST

Mini-slitte

- + Potente attuatore a doppio pistone
- + Mini-slitta più corta sul mercato
- + Guida a ricircolo di sfere precisa
- + Diverse possibilità di adattamento

Pagina 44



DFM

Cilindri guidati

- + Frequenze minime
- + Elevato carico ammissibile grazie alle guide integrate
- + Diverse possibilità di fissaggio

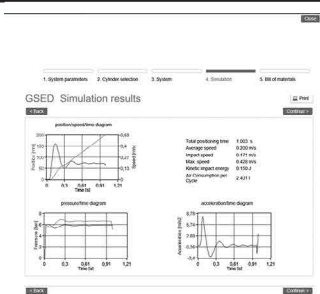
Pagina 46

Contenuto

Panoramica prodotti	9
Ammortizzazione autoregolante PPS per cilindri a norma	16
Cilindri compatti ADN a norma ISO 21287, a doppio effetto	18
Cilindri DSBC, a norma ISO 15552, a doppio effetto	21
Cilindri DSBG, a norma ISO 15552, a doppio effetto	24
Cilindri DSBF-C, a norma ISO 15552, Clean Design	26
Cilindri rotondi DSNU, ISO 6432, a doppio effetto	28
Cilindri rotondi CRDSNU, in acciaio inossidabile	30
Cilindri a corsa breve ADVK, AEVC, a doppio effetto/a semplice effetto	32
Attuatori lineari DGC-K, a doppio effetto	35
Attuatori lineari DGC, a doppio effetto	37
Attuatori oscillanti DRVS, a doppio effetto	40
Attuatori oscillanti DRRD, doppio pistone, a doppio effetto	42
Mini-slitta DGST, a doppio effetto	44
Mini-slitta DGSL, a doppio effetto	46
Cilindri guidati DFM, a doppio effetto	48
Elementi da montare sullo stelo SG, SGS, FK	50

Software

Simulazione pneumatica

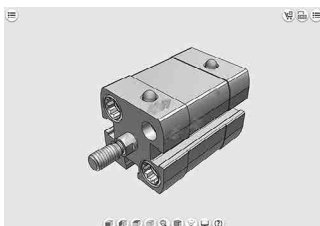


Perfette simulazioni in luogo di costosi test reali!
 Questo software permette la selezione e la configurazione dell'intera catena di comando pneumatico. Se viene modificato un parametro, il software provvede ad adeguare automaticamente tutti gli altri dati in modo corrispondente.

Questo strumento è disponibile
 • in Internet nel sito www.festo.com/catalogue mediante il pulsante blu "Engineering"

1

Festo Design Tool 3D



Il Festo Design Tool 3D è un configuratore di prodotti 3D per specifiche combinazioni CAD di prodotti Festo. Il presente configuratore rende la ricerca dell'accessorio idoneo più semplice, più sicura e più veloce.





Tutte le opzioni di ordine sono disponibili nei seguenti paesi: AT, BE, CH, CZ, DE, DK, ES, EST, FI, FR, GB, GR, HU, IE, IT, NL, NO, PL, PT, RU, SE, SI, SK, TR, ZA.

Il gruppo di prodotti così realizzato può essere poi ordinato con un unico codice di ordinazione, per la fornitura a scelta come modulo pre-assemblato oppure come singoli componenti in un'unica scatola. In questo modo si riduce la lista componenti, semplificando notevolmente le fasi successive come ordine d'acquisto, prelievo merce e montaggio.



Questo strumento è disponibile
 • all'indirizzo:
www.festo.com/fdt-3d-online nei Paesi sopra menzionati.

Cilindri a norma

1

	 Cilindri compatti ADN	 Cilindri a norma DSBC	 Cilindri a norma DSBG	 Cilindri a norma DSBG
Funzionamento	A doppio effetto	A doppio effetto	A doppio effetto	A doppio effetto
Alesaggio	12 mm, 16 mm, 20 mm, 25 mm, 32 mm, 40 mm, 50 mm, 63 mm, 80 mm, 100 mm, 125 mm	32 mm, 40 mm, 50 mm, 63 mm, 80 mm, 100 mm, 125 mm	32 mm, 40 mm, 50 mm, 63 mm, 80 mm, 100 mm, 125 mm	160 mm, 200 mm, 250 mm, 320 mm
Forza teorica a 6 bar, in spinta	51 ... 7363 N	415 ... 7363 N	415 ... 7363 N	12064 ... 48255 N
Corsa	1 ... 500 mm	1 ... 2800 mm	1 ... 2800 mm	1 ... 2700 mm
Ammortizzazione	Anelli elastici/paracolpi su entrambi i lati, Ammortizzazione pneumatica autoregolante	Anelli elastici/paracolpi su entrambi i lati; ammortizzazione pneumatica autoregolante; ammortizzazione pneumatica regolabile su entrambi i lati	Anelli elastici/paracolpi su entrambi i lati; ammortizzazione pneumatica autoregolante; ammortizzazione pneumatica regolabile su entrambi i lati	Anelli elastici/paracolpi su entrambi i lati; ammortizzazione pneumatica regolabile su entrambi i lati
Descrizione	<ul style="list-style-type: none"> • ISO 21287 • Ingombro ridotto fino al 50 % rispetto ai cilindri tradizionali a norma ISO 15552 • Stelo con filetto maschio o femmina • Ampia offerta di varianti • Per rilevamento posizioni 	<ul style="list-style-type: none"> • ISO 15552 (ISO 6431, VDMA 24562) • Ammortizzazione pneumatica autoregolante che si adatta in modo ottimale a cambi di carico e velocità • Ampia offerta di varianti • Numerosi accessori adatti a qualsiasi situazione di montaggio • Per rilevamento posizioni 	<ul style="list-style-type: none"> • ISO 15552 (ISO 6431, VDMA 24562) • Robusta esecuzione a tiranti • Ammortizzazione pneumatica autoregolante che si adatta in modo ottimale a cambi di carico e velocità • Numerosi accessori adatti a qualsiasi situazione di montaggio • Per rilevamento posizioni 	<ul style="list-style-type: none"> • ISO 15552 (ISO 6431, VDMA 24562) • Robusta esecuzione a tiranti • Ammortizzazione pneumatica regolabile su entrambi i lati • A scelta senza ammortizzazione e rilevamento posizioni il che si traduce in un prezzo più vantaggioso • A scelta con fissaggio con perno distanziatore • Per rilevamento posizioni
→ Pagina/online	18	21	dsbg	24

Cilindri a norma

	 Cilindri a norma, Clean Design DSBF-C	 Cilindri rotondi DSNU
Funzionamento	A doppio effetto	A doppio effetto
Alesaggio	32 mm, 40 mm, 50 mm, 63 mm, 80 mm, 100 mm, 125 mm	8 mm, 10 mm, 12 mm, 16 mm, 20 mm, 25 mm
Forza teorica a 6 bar, in spinta	415 ... 7363 N	23 ... 295 N
Corsa	1 ... 2800 mm	1 ... 500 mm
Ammortizzazione	Anelli elastici/paracolpi su entrambi i lati; ammortizzazione pneumatica autoregolante; ammortizzazione pneumatica regolabile su entrambi i lati	Anelli elastici/paracolpi su entrambi i lati; ammortizzazione pneumatica autoregolante; ammortizzazione pneumatica regolabile su entrambi i lati
Descrizione	<ul style="list-style-type: none"> • ISO 15552 • Elevata protezione contro la corrosione • Design di facile pulizia • Omologazione FDA per lubrificazione e guarnizione dell'esecuzione base • Lunga durata grazie alla guarnizione per funzionamento a secco opzionale • Ammortizzazione pneumatica autoregolante che si adatta in modo ottimale a cambi di carico e velocità • Per rilevamento posizioni 	<ul style="list-style-type: none"> • ISO 6432 • Ampia offerta di varianti • Ottime caratteristiche di scorrimento e lunga durata • Ammortizzazione pneumatica autoregolante che si adatta in modo ottimale a cambi di carico e velocità • Stelo con filetto maschio o femmina • Per rilevamento posizioni
→ Pagina/online	26	28

Cilindri rotondi

Cilindri rotondi
DSNU

Funzionamento	A doppio effetto
Alesaggio	32 mm, 40 mm, 50 mm, 63 mm
Forza teorica a 6 bar, in spinta	482,5 ... 1870,3 N
Corsa	1 ... 500 mm
Ammortizzazione	Anelli elastici/paracolpi su entrambi i lati; ammortizzazione pneumatica autoregolante; ammortizzazione pneumatica regolabile su entrambi i lati
Descrizione	<ul style="list-style-type: none"> • Ampia offerta di varianti • Ottime caratteristiche di scorrimento e lunga durata • Ammortizzazione pneumatica autoregolante che si adatta in modo ottimale a cambi di carico e velocità • Stelo con filetto maschio o femmina • Per rilevamento posizioni
→ Pagina/online	dsnu

Cilindro in acciaio inossidabile

Cilindri rotondi
CRDSNU, CRDSNU-BCilindri rotondi
CRDSNU, CRDSNU-B

Funzionamento	a doppio effetto	a doppio effetto
Alesaggio	12 mm, 16 mm, 20 mm, 25 mm	32 mm, 40 mm, 50 mm, 63 mm
Forza teorica a 6 bar, in spinta	68 ... 295 N	483 ... 1870 N
Corsa	1 ... 500 mm	1 ... 500 mm
Ammortizzazione	Anelli elastici/paracolpi su entrambi i lati, ammortizzazione a fine corsa pneumatica autoregolante, ammortizzazione pneumatica regolabile su entrambi i lati	Anelli elastici/paracolpi su entrambi i lati, ammortizzazione a fine corsa pneumatica autoregolante, ammortizzazione pneumatica regolabile su entrambi i lati
Descrizione	<ul style="list-style-type: none"> • Resistente alla corrosione in condizioni ambientali aggressive • Design di facile pulizia • Lunga durata grazie alla guarnizione opzionale per funzionamento a secco • Ampia offerta di varianti • "Ammortizzazione a fine corsa pneumatica autoregolante, che si adatta in modo ottimale a cambi di carico e velocità" • Per rilevamento di posizione • ISO 6432 	<ul style="list-style-type: none"> • Resistente alla corrosione in condizioni ambientali aggressive • Design di facile pulizia • Lunga durata grazie alla guarnizione opzionale per funzionamento a secco • Ampia offerta di varianti • "Ammortizzazione a fine corsa pneumatica autoregolante, che si adatta in modo ottimale a cambi di carico e velocità" • Per rilevamento di posizione
→ Pagina/online	30	30

Cilindri compatti, cilindri a corsa breve, cilindri piatti

1

Cilindri compatti
ADNCilindri a corsa breve
ADVC, AEVC

Funzionamento	A doppio effetto	A semplice e doppio effetto, in spinta
Alesaggio	12 mm, 16 mm, 20 mm, 25 mm, 32 mm, 40 mm, 50 mm, 63 mm, 80 mm, 100 mm, 125 mm	4 mm, 6 mm, 10 mm, 12 mm, 16 mm, 20 mm, 25 mm, 32 mm, 40 mm, 50 mm, 63 mm, 80 mm, 100 mm
Forza teorica a 6 bar, in spinta	51 ... 7363 N	4,9 ... 4712 N
Corsa	1 ... 500 mm	2,5 ... 25 mm
Ammortizzazione	Anelli elastici/paracolpi su entrambi i lati; ammortizzazione pneumatica autoregolante	Anelli elastici/paracolpi su entrambi i lati
Descrizione	<ul style="list-style-type: none"> • Risparmio di spazio fino al 50% rispetto ai cilindri tradizionali a norma ISO 15552 • Stelo con filetto maschio o femmina • Ampia offerta di varianti • Per rilevamento posizioni • ISO 21287 	<ul style="list-style-type: none"> • Lunghezza molto ridotta • Elevate forze di bloccaggio a fronte di un ingombro ridotto • Stelo con filetto maschio o femmina • Per rilevamento posizioni con sensore di finecorsa per scanalatura a T e scanalatura rotonda • Configurazione dei fori di fissaggio a norma VDMA 24562 a partire dall'alesaggio di 32 mm
→ Pagina/online	18	32

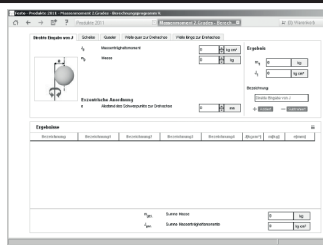
Cilindri senza stelo

Attuatori lineari
DGC-KAttuatori lineari
DGC-G, DGC-GF, DGC-KF

Alesaggio	18 mm, 25 mm, 32 mm, 40 mm, 50 mm, 63 mm, 80 mm	8 mm, 12 mm, 18 mm, 25 mm, 32 mm, 40 mm, 50 mm, 63 mm
Forza teorica a 6 bar, in spinta	153 ... 3016 N	30 ... 1870 N
Corsa	1 ... 8500 mm	1 ... 8500 mm
Ammortizzazione	Pneumatica regolabile su entrambi i lati	Anelli elastici/paracolpi su entrambi i lati; ammortizzazione pneumatica regolabile su entrambi i lati; ammortizzatore, curva di ammortizzazione lineare; ammortizzatore, curva di ammortizzazione progressiva
Rilevamento posizioni	Per sensori di finecorsa	Per sensori di finecorsa
Descrizione	<ul style="list-style-type: none"> • Versione compatta: 30% più piccola rispetto alla versione base DGC-G • Attuatore base senza guida, per semplici funzioni di attuatore • Massa interna movimentata ridotta • Struttura simmetrica • Intercambiabile 1:1 con attuatore lineare DGP 	<ul style="list-style-type: none"> • Esecuzione base, guida a strisciamento o a ricircolo di sfere • Tutte le regolazioni possono essere operate su un lato • A scelta con arresti variabili di finecorsa e posizioni intermedie • Software per il dimensionamento della guida • Opzionale: lubrificante NSF-H1 per l'impiego nell'industria alimentare (vedere www.festo.com/sp/dgc > Scheda "Certificati") • A scelta: unità di bloccaggio per il supporto di carichi
→ Pagina/online	35	37

Software

Momento d'inerzia di massa



Matita e calcolatrice non servono più. Indipendentemente dal tipo di prodotto, questo software calcola tutti i momenti di inerzia di massa. I risultati sono disponibili per la memorizzazione, la copia e la stampa.

Questo strumento è disponibile
 • in Internet nel sito www.festo.com/catalogue mediante il pulsante blu "Engineering"

Attuatori oscillanti



**Attuatori oscillanti
DRVS**



**Attuatori oscillanti
DRRD**

Taglia	6, 8, 12, 16, 25, 32, 40	8, 10, 12, 16, 20, 25, 32, 35, 40, 50, 63
Momento torcente teorico a 6 bar	0,15 ... 20 Nm	0,2 ... 112 Nm
Momento ammissibile di inerzia di massa	6,5 ... 350 kgcm ²	0,0015 ... 42 kgm ²
Rilevamento posizioni	Per sensori di finecorsa	Per sensori di finecorsa
Angolo di rotazione	0 ... 270°	180°
Descrizione	<ul style="list-style-type: none"> Attuatore oscillante a doppio effetto con palmola oscillante Più leggero rispetto agli altri attuatori oscillanti Angolo di rotazione fisso, angolo di rotazione regolabile con l'aiuto di accessori Corpo protettivo contro spruzzi d'acqua e polvere 	<ul style="list-style-type: none"> Attuatore a doppio pistone, trasmissione di potenza con il principio pignone-cremagliera Precisione molto elevata nelle posizioni terminali Resistenza di carico molto elevata Ottima planarità sull'albero flangiato
→ Pagina/online	40	42

Attuatori a slitta



**Mini-slitta
DGST**



**Mini-slitte
DGSL**

Alesaggio	6 mm, 8 mm, 10 mm, 12 mm, 16 mm, 20 mm, 25 mm	6 mm, 8 mm, 10 mm, 12 mm, 16 mm, 20 mm, 25 mm, 32 mm
Forza teorica a 6 bar, in spinta	34 ... 589 N	17 ... 483 N
Corsa	10 ... 200 mm	10 ... 200 mm
Ammortizzazione	Ammortizzazione elastica, su entrambi i lati, senza ammortizzazione (a fine corsa), ammortizzazione elastica, su entrambi i lati, non regolabile, con ammortizzazione (a fine corsa)	Anelli elastici/paracolpi corti su entrambi i lati; nessuna ammortizzazione; anelli elastici/paracolpi su entrambi i lati con battuta fissa; anelli elastici/paracolpi su entrambi i lati; ammortizzatore autoregolante, progressivo su entrambi i lati, con bussola di riduzione; ammortizzatore progressivo su entrambi i lati
Rilevamento posizioni	Per sensore di finecorsa	Per sensori di finecorsa
Descrizione	<ul style="list-style-type: none"> Potente attuatore a doppio pistone Mini-slitta più corta sul mercato Guida a ricircolo di sfere precisa Diverse possibilità di adattamento 	<ul style="list-style-type: none"> Elevato carico ammissibile e precisione di posizionamento Massima precisione di movimento grazie alla guida ingabbiata a ricircolo di sfere Massima flessibilità grazie a 8 taglie disponibili Sicurezza in caso di caduta di pressione grazie al perno di bloccaggio o al sistema di blocco a finecorsa Molteplici soluzioni di fissaggio e di montaggio Esecuzione compatta
→ Pagina/online	44	46

Cilindri guidati

1



Cilindri guidati
DFM, DFM-B

Alesaggio	12 mm, 16 mm, 20 mm, 25 mm, 32 mm, 40 mm, 50 mm, 63 mm, 80 mm, 100 mm
Forza teorica a 6 bar, in spinta	68 ... 4712 N
Corsa	10 ... 400 mm
Ammortizzazione	Anelli elastici/paracolpi su entrambi i lati; ammortizzazione pneumatica regolabile su entrambi i lati; ammortizzatore, curva di ammortizzazione progressiva
Rilevamento posizioni	Per sensori di finecorsa
Descrizione	<ul style="list-style-type: none"> • Attuatore e guida in un unico prodotto • Guida a strisciamento o a ricircolo di sfere • Assorbimento di coppie e forze elevate • Diverse possibilità di fissaggio • Ampia offerta di varianti
→ Pagina/online	48

Attuatori oscillanti per automazione di processo



Attuatori oscillanti
DAPS





Attuatori oscillanti
DFPD

Struttura e composizione	Cinematica giogo	Pignone/cremagliera
Funzionamento	A doppio effetto, a semplice effetto	A doppio effetto, a semplice effetto
Taglia attuatore	0008, 0015, 0030, 0053, 0060, 0090, 0106, 0120, 0180, 0240, 0360, 0480, 0720, 0960, 1440, 1920, 2880, 3840, 4000, 5760, 8000	10, 20, 40, 80, 120, 160, 240, 300, 480, 700, 900, 1200, 2300
Configurazione dei fori flangia	F03, F04, F05, F07, F10, F12, F14, F16, F25	F03, F04, F05, F14, F0507, F0710, F1012, F1216
Pressione di esercizio	1 ... 8.4 bar	2 ... 8 bar
Temperatura ambiente	-50 ... 150 °C	-20 ... 80 °C
Descrizione	<ul style="list-style-type: none"> • Elevate coppie di spunto • Omologazione ai sensi della direttiva 2014/34/UE (ATEX) • Configurazione dei fori flangia a norma ISO 5211 • Configurazione dei fori di montaggio a norma VDI/VDE 3845 • A scelta con volantino come comando di emergenza manuale • Variante in acciaio inossidabile resistente alla corrosione 	<ul style="list-style-type: none"> • Coppia costante su tutto l'intervallo dell'angolo di rotazione di 90° nell'esecuzione a doppio effetto • Attacco valvola di processo su entrambi i lati a norma ISO 5211 • Montabile su tutte le valvole di processo utilizzando una scanalatura per lo scarico della pressione • Configurazione dei fori di montaggio a norma VDI/VDE 3845 • Corpo in alluminio, robusto e facile da pulire • Lunga durata, minima usura • Elevata protezione contro la corrosione
→ Pagina/online	daps	277

Attuatori lineari per l'automazione di processo

	 Attuatori lineari con trasduttore di posizione DFPI-NB3P	 Attuatori lineari con trasduttore di posizione DFPI
Struttura e composizione	Stelo, canna del cilindro	Stelo, canna del cilindro
Funzionamento	A doppio effetto	A doppio effetto
Taglia	100, 125, 160, 200, 250, 320	100, 125, 160, 200, 250, 320
Configurazione dei fori flangia		F07, F10, F14
Pressione di esercizio	3 ... 8 bar	3 ... 8 bar
Temperatura ambiente	-20 ... 80 °C	-20 ... 80 °C
Descrizione	<ul style="list-style-type: none"> • Interfacce di fissaggio secondo ISO 15552 • Robusta esecuzione a tiranti • A scelta con trasduttore di posizione integrato oppure con regolatore di posizione completamente integrato • IP65, IP67, IP69K, NEMA4 • Omologazione ATEX 	<ul style="list-style-type: none"> • Interfacce di fissaggio per valvola di processo secondo DIN 3358 • Alimentazione dell'aria integrata • A scelta con trasduttore di posizione integrato oppure con regolatore di posizione completamente integrato • IP65, IP67, IP69K, NEMA4 • Omologazione ATEX
→ Pagina/online	dfpi	dfpi

Accessori per attuatori pneumatici

	 Elementi di fissaggio	 Elementi da montare sullo stelo
Descrizione	<ul style="list-style-type: none"> • Kit di montaggio DARQ • Fissaggi diretti • Fissaggi a piedini • Fissaggi a flangia • Fissaggi a cerniera • Supporti a cerniera LNG, supporti LNZ • Tasselli scorrevoli NST/NSTL • Perni/Bussole di centratura NSTH 	<ul style="list-style-type: none"> • Forcelle SG, CRSG • Snodi SGS • Raccordi KSG • Giunti snodati Flexo FK • Adattatore AD
→ Pagina/online	n_015001	50

Componenti personalizzati per le vostre esigenze



Attuatori con caratteristiche configurate su specifica cliente

Avete bisogno di un attuatore pneumatico che non avete trovato nella nostra gamma di prodotti a catalogo?

In questo caso vi offriamo dei componenti configurati esattamente secondo le vostre esigenze.

Le modifiche più comuni:

- Materiali per particolari condizioni ambientali
- Dimensioni su specifica cliente
- Corse speciali
- Opzioni di fissaggio speciali
- Cilindri con funzioni speciali (combinazione cilindro-valvola, principio a semplice effetto, ecc.)

Sono possibili molte altre varianti. Rivolgetevi al vostro tecnico di vendita Festo, sarà lieto di aiutarvi.

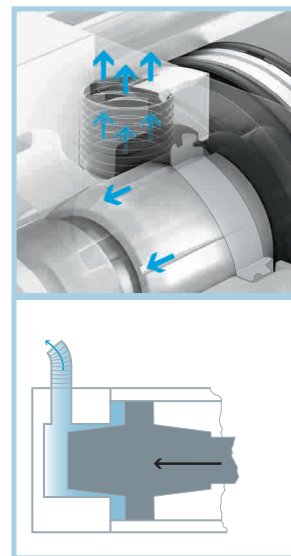
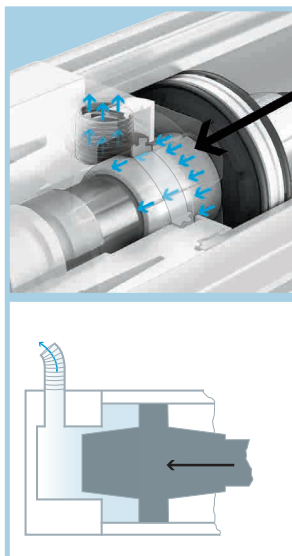
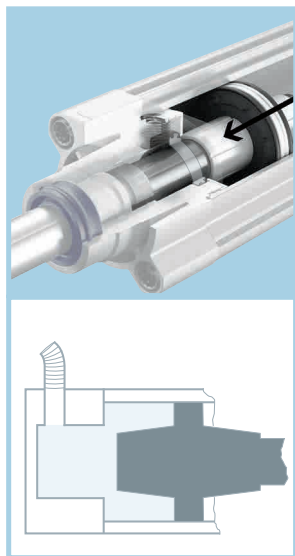
→ www.festo.com/contact

Più produttività, meno dispendio: PPS

Semplicemente geniale: l'ammortizzazione autoregolante PPS, unica nel suo genere, consente di risparmiare notevolmente tempo nel montaggio, si adatta in modo ottimale al cambiamento di carico e velocità e permette al cilindro di entrare in modo dinamico e delicato nella posizione terminale, riducendo così l'usura dell'intero impianto.

Questi ed altri numerosi vantaggi sono garantiti dalla costruzione unica con scanalature longitudinali che fanno defluire l'aria.

1



Sfruttate i vantaggi dell'ammortizzazione PPS in questi cilindri

DSBC

DSBF

DSBG

DSNU

CRDSNU

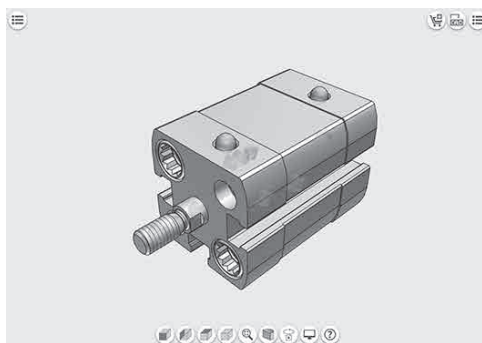
ADN

ADNGF



Software

Festo Design Tool 3D



Il Festo Design Tool 3D è un configuratore di prodotti 3D per specifiche combinazioni CAD di prodotti Festo. Il presente configuratore rende la ricerca dell'accessorio idoneo più semplice, più sicura e più veloce.

Il gruppo di prodotti così realizzato può essere poi ordinato con un unico codice di ordinazione, per la fornitura a scelta come modulo pre-assemblato oppure come singoli componenti in un'unica scatola. In questo modo si riduce la lista componenti, semplificando notevolmente le fasi successive come ordine d'acquisto, prelievo merce e montaggio.

Tutte le opzioni di ordine sono disponibili nei seguenti paesi: AT, BE, CH, CZ, DE, DK, ES, EST, FI, FR, GB, GR, HU, IE, IT, NL, NO, PL, PT, RU, SE, SI, SK, TR, ZA.

Questo strumento è disponibile

- all'indirizzo: www.festo.com/fdt-3d-online nei Paesi sopra menzionati.

Meno può valere di più: una panoramica sui vantaggi dell'ammortizzazione PPS



Meno vibrazioni:

La calma è la virtù dei forti – parte prima: se la regolazione è perfetta, minori sono le vibrazioni che dal cilindro vengono trasmesse alla macchina.



Meno dispendio di tempo:

risparmiate tempo ed energie nella regolazione. Il calcolo è semplice. Numero dei cilindri x 5 minuti = tempo risparmiato.



Meno rumorosità:

la calma è la virtù dei forti – parte seconda: nessuna vibrazione, nessuna oscillazione. Ambiente di lavoro rilassato per persone e macchine.



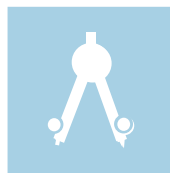
Meno errori:

sempre giusto. E tutto ciò in completa autonomia. In tal modo l'ammortizzazione PPS previene regolazioni sbagliate e riduce il numero degli errori ad es. in caso di dimensioni variabili.



Meno regolazione manuale:

addio cacciavite! Eliminazione della regolazione manuale, poiché i cilindri a norma con ammortizzazione PPS sono autoregolanti.



Meno dispendio per la progettazione:

semplificare, proprio durante l'utilizzo sincronizzato di più cilindri. Cilindro a norma con ammortizzazione PPS. Da montare e dimenticare.



Meno necessità di pulizia:

una faccenda pulita. Polvere e sporcizia non hanno nessuna chance, poiché un cilindro a norma con ammortizzazione PPS funziona senza vite di regolazione. Quasi privo di viti di regolazione.



Dimensioni minori:

fino al 300 % in più di energia assorbita con il cilindro compatto ADN-PPS: più piccolo e comunque sensazionale!



Meno varianti dei cilindri a norma:

un sospiro di sollievo per gli acquisti. I cilindri a norma con ammortizzazione PPS presentano un risultato notevolmente più elevato nella portata delle prestazioni: meno varianti per più possibilità di impiego.



Meno manipolazione:

nessuna vite, nessuna possibilità di errore. I cilindri a norma con PPS sono autoregolanti. E laddove non è possibile regolare, non è possibile neanche compiere errori di regolazione.



Meno usura del cilindro:

autoregolante significa regolato sempre alla perfezione. E perfetto significa anche che il cilindro a norma opera con la minore usura possibile per le persone e per tutti i componenti della macchina.



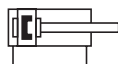
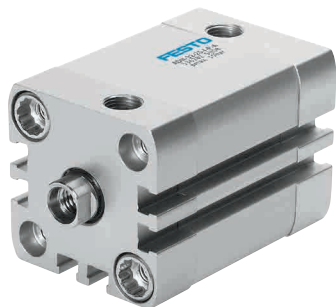
Meno costi di stoccaggio:

meno vale di più. Lo stesso penserà anche il Vostro reparto Controlling. Infatti, con i cilindri a norma con ammortizzazione PPS è sufficiente un numero notevolmente inferiore di varianti per coprire praticamente tutte le situazioni di impiego.

Cilindri compatti ADN a norma ISO 21287, a doppio effetto

1

ADN



- Cilindri compatti con dimensioni a norma
- Risparmio di spazio fino al 50% rispetto ai cilindri tradizionali a norma ISO 15552
- Tecnica innovativa per le velocità più elevate
- Flessibilità d'impiego grazie a varianti configurabili in modo individuale
- Tipi selezionati in base alla direttiva ATEX riguardante i materiali per atmosfera potenzialmente esplosiva
→ www.festo.com/ex

Codici di ordinazione – Tipo base



001	Tipo
ADN	Cilindro a norma, a doppio effetto
002	Alesaggio [mm]
...	12, 16, 20, 25, 32, 40, 50, 63, 80, 100, 125
003	Corsa [mm]
...	5, 10, 15, 20, 25, 30, 40, 50, 60, 80 1 ... 500
004	Filettatura stelo
A	Filetto maschio
I	Filetto femmina
005	Ammortizzazione
P	Anelli elastici/paracolpi su entrambi i lati
PPS	Ammortizzazione pneumatica autoregolante su entrambi i lati
006	Rilevamento posizioni
A	Per sensori di finecorsa
007	Protezione antirotativa
-	Senza
008	Tipo di stelo
-	Semplice

009	Resistenza alle alte temperature
-	Standard
010	Movimento costante
-	Senza
011	A basso attrito
-	Standard
012	Forze radiali elevate
-	Senza
013	Targhetta d'identificazione antisfilamento
-	Targhetta di identificazione incollata
014	Bassa temperatura
-	Senza
015	Raschia-stelo
-	Standard
016	Omologazione UE (ATEX)
-	Senza

Legenda: Indicazioni obbligatorie Indicazioni facoltative

Opzioni

- | | | | |
|-------------------------------|---|---|--|
| 1 ... 500 mm Corsa variabile | S2 Stelo passante | K5 Stelo con filetto speciale | S11 A basso attrito (low friction) |
| Q Stelo quadrato antirotativo | S20 Stelo passante e cavo | K10 Stelo in alluminio anodizzato liscio | R3 Elevata protezione contro la corrosione |
| K8 Stelo prolungato | K2 Stelo prolungato con filetto maschio | S6 Guarnizioni resistenti alle alte temperature max. 120 °C | R8 Protezione antipolvere |
| S1 Stelo rinforzato | | S10 Movimento uniforme (slow speed) | TL Targhetta dati incisa al laser |
| | | | TT Bassa temperatura |
| | | | KP Con unità di bloccaggio incorporata |
| | | | EL... Con sistema di blocco a finecorsa |

Ordinazione – Opzioni

Prodotto configurabile

Questo prodotto e tutte le relative opzioni possono essere ordinati tramite il configuratore.

Il configuratore si trova alla voce Prodotti su
→ www.festo.com/catalogue/...

Digitare nel campo di ricerca il tipo o il cod. prod. della configurazione.

Ordinazione – Opzioni

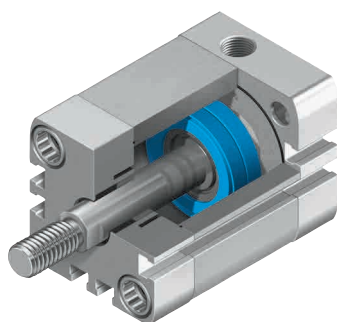
Cod. prod. configurabile					
002 Alesaggio [mm]	Tipo	Cod. prod.	002 Alesaggio [mm]	Tipo	Cod. prod.
12	ADN-12-...-P-A	536203	50	ADN-50-...-P-A	536309
16	ADN-16-...-P-A	536218	63	ADN-63-...-P-A	536330
20	ADN-20-...-P-A	536233	80	ADN-80-...-P-A	536351
25	ADN-25-...-P-A	536250	100	ADN-100-...-P-A	536372
32	ADN-32-...-P-A	536267	125	ADN-125-...-P-A	536393
40	ADN-40-...-P-A	536288			

Ordinazione – Tipo base

003 Corsa [mm]	002 Alesaggio [mm]								
	12	16	20	25	32	40	50	63	80
004 Filettatura dello stelo – 005 Ammortizzazione – 006 Rilevamento posizioni									
	A – P – A	A – P – A	A – P – A	A – P – A	A – P – A	A – P – A	I – P – A	I – P – A	I – P – A
5	536204	536219	536234	536251	536268	536289	536310		
10	536205	536220	536235	536252	536269	536290	536311	536332	536353
15	536206	536221	536236	536253	536270	536291	536312	536333	536354
20	536207	536222	536237	536254	536271	536292	536313	536334	536355
25	536208	536223	536238	536255	536272	536293	536314	536335	536356
30	536209	536224	536239	536256	536273	536294	536315	536336	536357
40	536210	536225	536240	536257	536274	536295	536316	536337	536358
50		536331	536241	536258	536275	536296	536317	536338	536359
60			536352	536373	536276	536297	536318	536339	536360
80					536277	536298	536319	536340	536361
					A – PPS – A	A – PPS – A	A – PPS – A	A – PPS – A	A – PPS – A
10					572655	572673	572691	572709	572727
15					572656	572674	572692	572710	572728
20					572657	572675	572693	572711	572729
25					572658	572676	572694	572712	572730
30					572659	572677	572695	572713	572731
40					572660	572678	572696	572714	572732
50					572661	572679	572697	572715	572733
60					572662	572680	572698	572716	572734
80					572663	572681	572699	572717	572735
					I – P – A	I – P – A	I – P – A	I – P – A	I – P – A
5	536211	536226	536242	536259	536278	536299	536320		
10	536212	536227	536243	536260	536279	536300	536321	536342	536363
15	536213	536228	536244	536261	536280	536301	536322	536343	536364
20	536214	536229	536245	536262	536281	536302	536323	536344	536365
25	536215	536230	536246	536263	536282	536303	536324	536345	536366
30	536216	536231	536247	536264	536283	536304	536325	536346	536367
40	536217	536232	536248	536265	536284	536305	536326	536347	536368
50		536341	536249	536266	536285	536306	536327	536348	536369
60			536362	536383	536286	536307	536328	536349	536370
80					536287	536308	536329	536350	536371
					I – PPS – A	I – PPS – A	I – PPS – A	I – PPS – A	I – PPS – A
10					572646	572664	572682	572700	572718
15					572647	572665	572683	572701	572719
20					572648	572666	572684	572702	572720
25					572649	572667	572685	572703	572721
30					572650	572668	572686	572704	572722
40					572651	572669	572687	572705	572723
50					572652	572670	572688	572706	572724
60					572653	572671	572689	572707	572725
80					572654	572672	572690	572708	572726

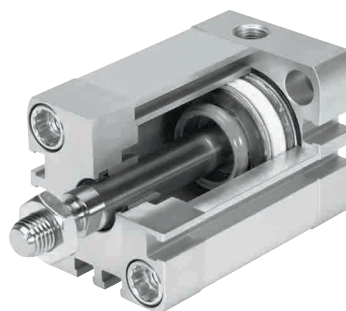
Ammortizzazioni P e PPS

1
ADN



ADN-32-...-A-P-A

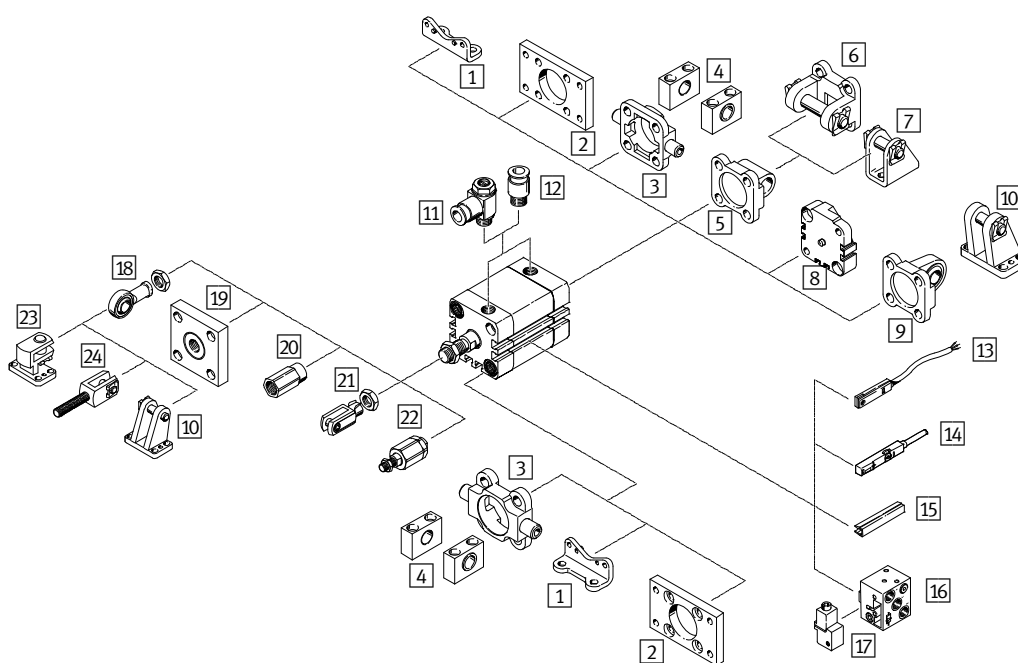
- Cilindro compatto ADN-32-...-A-P-A con
- Stelo con filetto maschio
 - Anelli elastici/paracolpi su entrambi i lati e
 - Rilevamento della posizione per sensore di finecorsa



ADN-32-...-A-PPS-A

- Cilindro compatto ADN-32-...-A-PPS-A con
- Stelo con filetto maschio
 - Ammortizzazione pneumatica autoregolante su entrambi i lati e
 - Rilevamento della posizione per sensore di finecorsa

Accessori



- 1 Fissaggio a piedini HNA → 20
- 2 Fissaggio a flangia FNC → 23
- 3 Perno oscillante ZNCF → 23
- 4 Supporto LNZG → 23
- 5 flangia oscillante SNCL → 23
- 6 Flangia oscillante SNCB → 23
- 7 Supporto a cerniera LBN → 29
- 8 Kit multiposizioni DPNA → 20
- 9 Flangia oscillante SNCS → 23
- 10 Supporto a cerniera LBG → [lbg](#)
- 11 Regolatore di portata unidirezionale GRLA/GLRZ → 153
- 12 Raccordo a innesto QS → 226
- 13 Sensore di finecorsa SME-/SMT-8
→ [sme-8](#)
Cavo di collegamento NEBU → 20
- 14 Sensore di finecorsa SME-/SMT-8M
→ 174
Cavo di collegamento NEBU → 20
- 15 Copertura per scanalature ABP-5-S
→ [abp-5](#)
- 16 Sensore di finecorsa SMPO-8E
→ [smpo-8e](#)

- 17 Kit di fissaggio SMB-8E → [smb-8e](#)
- 18 Snodo SGS → 50
- 19 Piastra di accoppiamento KSG/KSZ
→ [ksg](#)
- 20 Adattatore AD → [ad](#)
- 21 Forcella SG → 50
- 22 Giunto snodato Flexo FK → 50
- 23 Supporto a cerniera trasversale LQG
→ 23
- 24 Forcella SGA → 20

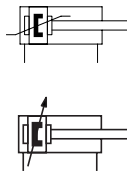
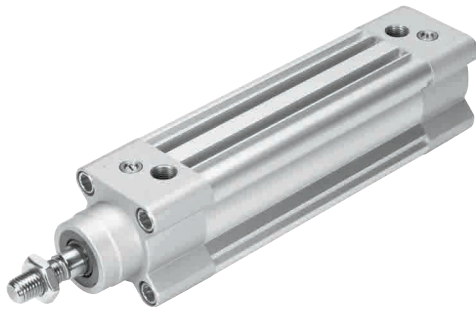
1 Fissaggio a piedini HNA		
Per Ø	Tipo	Cod. prod.
12	HNA-12	537237
16	HNA-16	537238
20	HNA-20	537239
25	HNA-25	537240
32	HNA-32	537241
40	HNA-40	537242
50	HNA-50	537243
63	HNA-63	537244
80	HNA-80	537249

8 Kit multiposizioni DPNA		
Per Ø	Tipo	Cod. prod.
12	DPNA-12	537263
16	DPNA-16	537264
20	DPNA-20	537265
25	DPNA-25	537266
32	DPNA-32	537267
40	DPNA-40	537268
50	DPNA-50	537269
63	DPNA-63	537270
80	DPNA-80	537271

13/14 Cavo di collegamento NEBU			
Per taglia	Descrizione	Tipo	Cod. prod.
M8x1, a 3 poli con cavo			
12 ... 125	Connettore diritto, 2,5 m	NEBU-M8G3-K-2.5-LE3	541333
	Connettore diritto, 5 m	NEBU-M8G3-K-5-LE3	541334
12 ... 125	Connettore angolare, 2,5 m	NEBU-M8W3-K-2.5-LE3	541338
	Connettore angolare, 5 m	NEBU-M8W3-K-5-LE3	541341
M12x1, a 5 poli con cavo			
12 ... 125	Connettore diritto, 2,5 m	NEBU-M12G5-K-2.5-LE3	541363
	Connettore diritto, 5 m	NEBU-M12G5-K-5-LE3	541364
12 ... 125	Connettore angolare, 2,5 m	NEBU-M12W5-K-2.5-LE3	541367
	Connettore angolare, 5 m	NEBU-M12W5-K-5-LE3	541370

9 Flangia oscillante SNCS		
Per Ø	Tipo	Cod. prod.
32	SNCS-32	174397
40	SNCS-40	174398
50	SNCS-50	174399
63	SNCS-63	174400
80	SNCS-80	174401

24 Forcella SGA		
Per Ø	Tipo	Cod. prod.
32, 40	SGA-M10x1,25	32954
50, 63	SGA-M12x1,25	10767
80	SGA-M16x1,25	10768



- Corsa fino a 2800 mm
- Elevata flessibilità grazie alle numerose varianti
- Una vasta gamma di accessori per qualsiasi tipo di montaggio

- Tipi selezionati in base alla direttiva ATEX riguardante i materiali per atmosfera potenzialmente esplosiva
→ www.festo.com/ex

Codici di ordinazione – Tipo base

001	002	003	004	005	006	007	008	009	010
DSBC							A		N3

001	Tipo
DSBC	Cilindro a norma, a doppio effetto
002	Protezione antirotativa
–	Senza protezione antirotativa
003	Caratteristiche di scorrimento
–	Standard
004	Alesaggio [mm]
...	32, 40, 50, 63, 80
005	Corsa [mm]
...	20, 25, 30, 40, 50, 60, 70, 80, 100, 125, 150, 160, 200, 250, 300, 320, 400, 500
006	Tipo di stelo
–	su un lato

Legenda: Indicazioni obbligatorie Indicazioni facoltative

007	Filettatura dello stelo
–	Filetto maschio
008	Ammortizzazione
PPV	Ammortizzazione pneumatica, regolabile su entrambi i lati
PPS	Ammortizzazione pneumatica, autoregolante su entrambi i lati
009	Rilevamento posizioni
E	Per sensori di finecorsa
010	Norma
–	Conforme a ISO 15552
N3	Conforme a ISO 15552

Opzioni

Alesaggio 100, 125 mm	E1	Sistema di blocco a finecorsa su entrambi i lati	D3	Scanalatura per sensori su 3 lati	P2	Soffietto sulla testata anteriore
1 ... 2800 mm corsa variabile	E2	Sistema di blocco a finecorsa con stelo in estensione	P	Anelli elastici/paracolpi su entrambi i lati	A1	Aumentata resistenza agli agenti chimici
Q Con protezione antirotativa	E3	Sistema di blocco a finecorsa con stelo rientrato	R3	Elevata protezione contro la corrosione	A2	Raschia-stelo rigido
L Caratteristiche di scorrimento: basso attrito	T	Stelo passante	T1	Guarnizioni resistenti alle alte temperature fino a max. 120 °C	A3	Adatto per funzionamento a secco
U Movimento lento costante	F	Stelo con filetto femmina	T3	Bassa temperatura	A6	Raschia-stelo in metallo
L1 Basso attrito per applicazioni ballerini			T4	Guarnizioni resistenti alle alte temperature fino a max. 150 °C	EX4	Esecuzione antideflagrante UE (II 2 GD)
C Con unità di bloccaggio incorporata					...E	Stelo prolungato
					...L	Stelo con filetto prolungato

Ordinazione – Opzioni

Prodotto configurabile

Questo prodotto e tutte le relative opzioni possono essere ordinati tramite il configuratore.

Il configuratore si trova alla voce Prodotti su
→ www.festo.com/catalogue/...

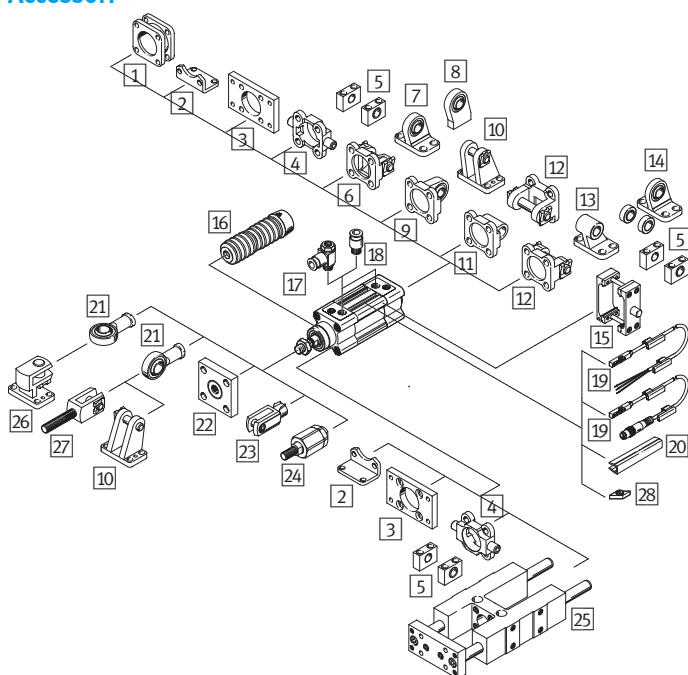
Digitare nel campo di ricerca il tipo o il cod. prod. della configurazione.

Cod. prod. configurabile					
004 Alesaggio [mm]	Tipo	Cod. prod.	004 Alesaggio [mm]	Tipo	Cod. prod.
32	DSBC-...-32-...-A-...	1463250	80	DSBC-...-80-...-A-...	1463495
40	DSBC-...-40-...-A-...	1461995	100	DSBC-...-100-...-A-...	1463520
50	DSBC-...-50-...-A-...	1463770	125	DSBC-...-125-...-A-...	1722457
63	DSBC-...-63-...-A-...	1463475			

Ordinazione – Tipo base

005 Corsa [mm]	004 Alesaggio [mm]					004 Alesaggio [mm]				
	32	40	50	63	80	32	40	50	63	80
	008 Ammortizzazione – 009 Rilevamento posizioni					008 Ammortizzazione – 009 Rilevamento posizioni				
	PPVA	PPVA	PPVA	PPVA	PPVA	PPS A	PPS A	PPS A	PPS A	PPS A
20	2123069	2123166	2098969	2125490	2126594	2123085	2123780	2102628	2126684	2126636
25	1376422	1376656	1366948	1383578	1383333	1376467	1376903	1376301	1383632	1383366
30	2123070	2123167	2098970	2125491	2126595	2123086	2123781	2102629	2126685	2126637
40	1376423	1376657	1366949	1383579	1383334	1376468	1376904	1376304	1383633	1383367
50	1376424	1376658	1366950	1383580	1383335	1376469	1376905	1376305	1383634	1383368
60	2123071	2123224	2098972	2125492	2126597	2123087	2123782	2102630	2126686	2126638
70	2123072	2123225	2098973	2125493	2126598	2123088	2123783	2102631	2126687	2126639
80	1376425	1376659	1366951	1383581	1383336	1376470	1376906	1376306	1383635	1383369
100	1376426	1376660	1366952	1383582	1383337	1376471	1376907	1376307	1383636	1383370
125	1376427	1376661	1366953	1383583	1383338	1376472	1376908	1376308	1383637	1383371
150	2123073	2123226	2098974	2125494	2126599	2123089	2123784	2102632	2126688	2126640
160	1376428	1376662	1366954	1383584	1383339	1376473	1376909	1376309	1383638	1383372
200	1376429	1376663	1366955	1383585	1383340	1376474	1376910	1376310	1383639	1383373
250	1376430	1376664	1366956	1383586	1383341	1376475	1376911	1376311	1383640	1383374
300	2123074	2123227	2098975	2125495	2126600	2123090	2123785	2102633	2126689	2126641
320	1376431	1376665	1366957	1383587	1383342	1376476	1376912	1376312	1383641	1383375
400	1376432	1376666	1366958	1383588	1383343	1376477	1376913	1376313	1383642	1383376
500	1376433	1376667	1366959	1383589	1383344	1376478	1376914	1376314	1383643	1383377

Accessori



- 1 Kit multiposizioni DPNC → 23
- 2 Fissaggio a piedini HNC → 23
- 3 Fissaggio a flangia FNC → 23
- 4 Perno oscillante ZNCF → 23
- 5 Supporto LNZG → 23
- 6 Flangia oscillante SNC → 23
- 7 Supporto a cerniera LSNG → [lsng](#)
- 8 Supporto a cerniera LSNSG → [lsnsg](#)
- 9 Flangia oscillante SNCS → 23
- 10 Supporto a cerniera LBG → [lbg](#)
- 11 Flangia oscillante SNCL → 23
- 12 Flangia oscillante SNCB → 23
- 13 Supporto a cerniera LNG → 23
- 14 Supporto a cerniera LSN → [lsn](#)
- 15 Kit con perno oscillante DAMT → 23
- 16 Kit soffietto DADB → [dadb](#)
- 17 Regolatore di portata unidirezionale GRLA → 153
- 18 Raccordo a innesto QS → 226
- 19 Sensore di finecorsa SME-/SMT-8M → 174
- 20 Copertura per scanalature ABP-5-S → [abp-5](#)
- 21 Snodo SGS → 50
- 22 Piastra di accoppiamento KSG/KSZ → [ksg](#)
- 23 Forcella SG → 50
- 24 Giunto snodato Flexo FK → 50
- 25 Unità di guida FENG → [feng](#)
- 26 Supporto a cerniera LQG → 23
- 27 Forcella SGA → 23
- 28 Tassello scorrevole ABAN → [aban](#)

Accessori

1 Kit multiposizioni DPNC

Per Ø	Tipo	Cod. prod.
32	DPNC-32	174418
40	DPNC-40	174419
50	DPNC-50	174420
63	DPNC-63	174421
80	DPNC-80	174422

2 Fissaggio a piedini HNC/CRHNC¹⁾

Per Ø	Tipo	Cod. prod.	Tipo	Cod. prod.
32	HNC-32	174369	CRHNC-32	176937
40	HNC-40	174370	CRHNC-40	176938
50	HNC-50	174371	CRHNC-50	176939
63	HNC-63	174372	CRHNC-63	176940
80	HNC-80	174373	CRHNC-80	176941

1) CRHNC: elevata protezione contro la corrosione

3 Fissaggio a flangia FNC/CRFNG²⁾

Per Ø	Tipo	Cod. prod.	Tipo	Cod. prod.
32	FNC-32	174376	CRFNG-32	161846
40	FNC-40	174377	CRFNG-40	161847
50	FNC-50	174378	CRFNG-50	161848
63	FNC-63	174379	CRFNG-63	161849
80	FNC-80	174380	CRFNG-80	161850

2) CRFNG: elevata protezione contro la corrosione

4 Perno oscillante ZNCF

Per Ø	Tipo	Cod. prod.
32	ZNCF-32	174411
40	ZNCF-40	174412
50	ZNCF-50	174413
63	ZNCF-63	174414
80	ZNCF-80	174415

5 Supporto LNZG

Per Ø	Tipo	Cod. prod.
32	LNZG-32	32959
40	LNZG-40/50	32960
50	LNZG-40/50	32960
63	LNZG-63/80	32961
80	LNZG-63/80	32961

6 Flangia oscillante SNC

Per Ø	Tipo	Cod. prod.
32	SNC-32	174383
40	SNC-40	174384
50	SNC-50	174385
63	SNC-63	174386
80	SNC-80	174387

9 Flangia oscillante SNCS

Per Ø	Tipo	Cod. prod.
32	SNCS-32	174397
40	SNCS-40	174398
50	SNCS-50	174399
63	SNCS-63	174400
80	SNCS-80	174401

11 Flangia oscillante SNCL

Per Ø	Tipo	Cod. prod.
32	SNCL-32	174404
40	SNCL-40	174405
50	SNCL-50	174406
63	SNCL-63	174407
80	SNCL-80	174408

12 Flangia oscillante SNCB/SNCB-R3³⁾

Per Ø	Tipo	Cod. prod.	Tipo	Cod. prod.
32	SNCB-32	174390	SNCB-32-R3	176944
40	SNCB-40	174391	SNCB-40-R3	176945
50	SNCB-50	174392	SNCB-50-R3	176946
63	SNCB-63	174393	SNCB-63-R3	176947
80	SNCB-80	174394	SNCB-80-R3	176948

3) SNCB-R3: elevata protezione contro la corrosione

13 Supporto a cerniera LNG

Per Ø	Tipo	Cod. prod.
32	LNG-32	33890
40	LNG-40	33891
50	LNG-50	33892
63	LNG-63	33893
80	LNG-80	33894

15 Kit con perno oscillante DAMT

Per Ø	Tipo	Cod. prod.
32	DAMT-V1-32-A	2213233
40	DAMT-V1-40-A	2214899
50	DAMT-V1-50-A	2214909
63	DAMT-V1-63-A	2214971
80	DAMT-V1-80-A	163529

26 Supporto a cerniera trasversale LQG

Per Ø	Tipo	Cod. prod.
32	LQG-32	31768
40	LQG-40	31769
50	LQG-50	31770
63	LQG-63	31771
80	LQG-80	31772

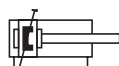
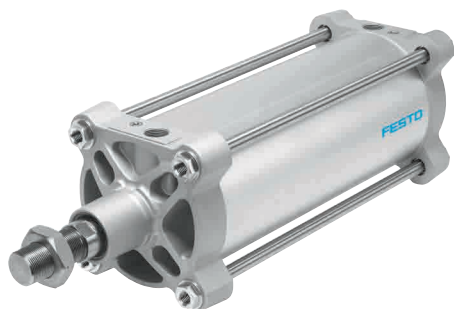
27 Forcella SGA

Per Ø	Tipo	Cod. prod.
32	SGA-M10x1,25	32954
40	SGA-M12x1,25	10767
50	SGA-M16x1,5	10768
63	SGA-M16x1,5	10768
80	SGA-M20x1,5	10769

Cilindri DSBG, a norma ISO 15552, a doppio effetto

1

DSBG



- Corsa fino a 2700 mm
 - Elevata flessibilità grazie alle numerose varianti
 - Una vasta gamma di accessori per qualsiasi tipo di montaggio
 - Tipi selezionati in base alla direttiva ATEX riguardante i materiali per atmosfera potenzialmente esplosiva
- ➔ www.festo.com/ex

Codici di ordinazione

001	002	003	004	005	006	007	008	009	010	011	012	013
DSBG					PPV	A	N3					

Legenda: Indicazioni obbligatorie Indicazioni facoltative

001	Tipo
DSBG	Cilindro a norma, a doppio effetto
002	Fissaggio a cerniera centrale
–	Senza protezione antirotativa
003	Alesaggio [mm]
...	160, 200, 250, 320
004	Corsa [mm]
...	1 ... 2700
005	Tipo di stelo
–	Semplice
006	Ammortizzazione
PPV	Ammortizzazione pneumatica regolabile su entrambi i lati
007	Rilevamento posizioni
A	Per sensori di finecorsa

008	Norma
N3	Conforme a ISO 15552
009	Intervallo di temperatura
–	Standard
010	Posizione di fissaggio con perno a cerniera
–	Senza
...Y	Avvitato ad accoppiamento geometrico 198 ... 2483 mm
011	Prolungamento dello stelo
–	Senza
...E	1 ... 500 mm
012	Filettatura stelo
–	Standard
013	Perni distanziatori integrati
–	Senza

Opzioni

32 ... 125 mm Alesaggio	T	Stelo passante	T4	Intervallo di temperatura resistente alle alte temperature, max. 150 °C	M36	Filettatura stelo M36
Q Con protezione antirotativa	P	Anelli elastici/paracolpi su entrambi i lati	P2	Soffietto sulla testata anteriore	M42	Filettatura stelo M42
L Caratteristiche di scorrimento: basso attrito	PPS	Ammortizzazione pneumatica autoregolante su entrambi i lati	A2	Raschia-stelo rigido	M48	Filettatura stelo M48
U Movimento lento costante	R3	Elevata protezione contro la corrosione	A3	Adatto per funzionamento a secco	B1	Perno distanziatore integrato su entrambi i lati
L1 Basso attrito per applicazioni ballerini	T1	Intervallo di temperatura resistente alle alte temperature, max. 120 °C	A6	Raschia-stelo in metallo	B2	Perno distanziatore integrato sulla testata anteriore
V Fissaggio a cerniera centrale ad aggancio centrico	T3	Bassa temperatura	EX4	Esecuzione antideflagrante UE (II 2 GD)	B3	Perno distanziatore integrato sulla testata posteriore
F Stelo con filetto femmina			...V	Posizione fissaggio a cerniera		
			...L	Stelo con filetto prolungato		

Ordinazione – Opzioni

Prodotto configurabile

Questo prodotto e tutte le relative opzioni possono essere ordinati tramite il configuratore.

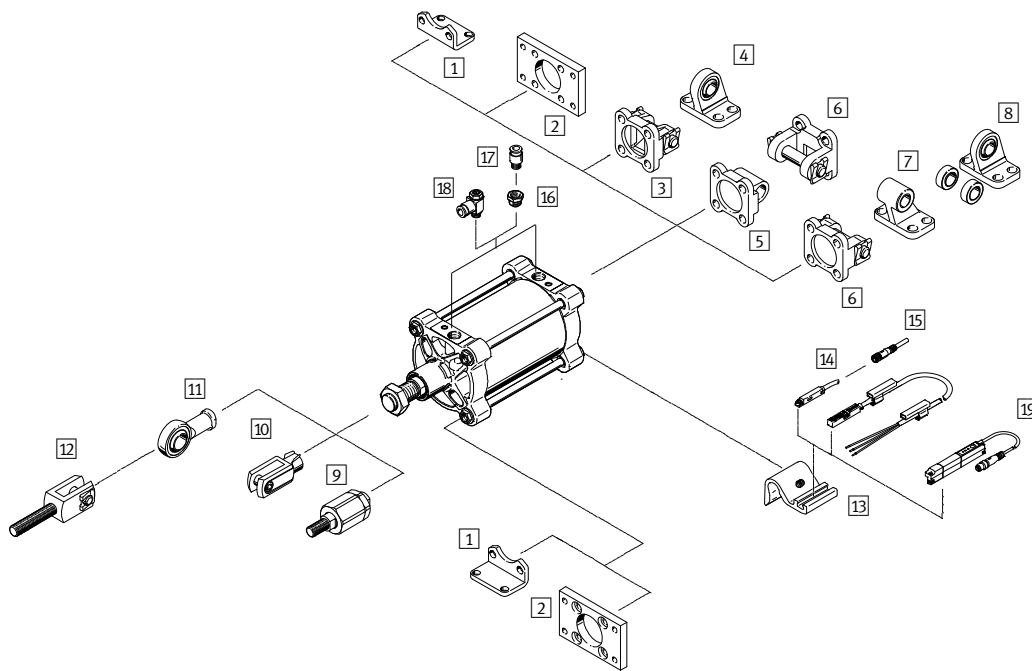
Il configuratore si trova alla voce Prodotti su www.festo.com/catalogue/...

Digitare nel campo di ricerca il tipo o il cod. prod. della configurazione.

Cod. prod. configurabile		
003 Alesaggio [mm]	Tipo	Cod. prod.
160	DSBG-160-...-PPVA-N3	2035926
200	DSBG-200-...-PPVA-N3	2389803

003 Alesaggio [mm]	Tipo	Cod. prod.
250	DSBG-250-...-PPVA-N3	2865078
320	DSBG-320-...-PPVA-N3	3150987

Accessori



- 1 Fissaggio a piedini HNG → 25
- 2 Fissaggio a flangia FNG → 25
- 3 Flangia oscillante SNG → 25
- 4 Supporto a cerniera LSNG → [lsng](#)
- 5 Flangia oscillante SNGL → 25
- 6 Flangia oscillante SNGB → 25
- 7 Supporto a cerniera LN/LNG → 25
- 8 Supporto a cerniera LSN → 25
- 9 Giunto snodato Flexo FK → 25
- 10 Forcella SG → 25
- 11 Snodo SGS → 25
- 12 Forcella SGA → 25
- 13 Supporto sensore DASP → 25
- 14 Sensore di finecorsa SME/SMT-8M → 174
- 15 Cavo di collegamento NEBU → 25
- 16 Niplo di riduzione NPFC → [npfc](#)
Niplo di riduzione D → [dsbg](#)
- 17 Raccordo a innesto QS → 226
- 18 Regolatore di portata unidirezionale GRLA → 153
- 19 Trasmettitore di posizione SMAT-8M/SDAT → [dsbg](#)

Supporto LNZG → 25

1 Fissaggio a piedini HNG		
Per Ø	Tipo	Cod. prod.
160	HNG-160	34476
200	HNG-200	34477
250	HNG-250	157510
320	HNG-320	157511

7 Supporto a cerniera LN		
Per Ø	Tipo	Cod. prod.
160	LN-160	9037
200	LNG-200	33898
250	LN-250	9039
320	LN-320	9040

12 Forcella SGA		
Per Ø	Tipo	Cod. prod.
160, 200	SGA-M36X2	10771

2 Fissaggio a flangia FNG		
Per Ø	Tipo	Cod. prod.
160	FNG-160	34478
200	FNG-200	34479
250	FNG-250	157508
320	FNG-320	157509

8 Supporto a cerniera LSN		
Per Ø	Tipo	Cod. prod.
160	LSN-160	6988
200	LSN-200	6989
250	LSN-250	6990
320	LSN-320	6991

13 Supporto sensore DASP		
Per Ø	Tipo	Cod. prod.
160, 200	DASP-M4-160-A	1553813

3 Flangia oscillante SNG		
Per Ø	Tipo	Cod. prod.
160	SNG-160	152597
200	SNG-200	152598

9 Giunto snodato Flexo FK		
Per Ø	Tipo	Cod. prod.
160, 200	FK-M36X2	10746

Supporto LNZG		
Per Ø	Tipo	Cod. prod.
160, 200	LNZG-160/200	35780
250	LNZG-250	157516
320	LNZG-320	157517

5 Flangia oscillante SNGL		
Per Ø	Tipo	Cod. prod.
160	SNGL-160	151534
200	SNGL-200	151535

10 Forcella SG		
Per Ø	Tipo	Cod. prod.
160, 200	SG-M36X2	9581

15 Cavo di collegamento NEBU			
Per taglia	Descrizione	Tipo	Cod. prod.

M8x1, a 3 poli con cavo			
160 ... 320	Connettore diritto, 2,5 m	NEBU-M8G3-K-2.5-LE3	541333
	Connettore diritto, 5 m	NEBU-M8G3-K-5-LE3	541334
160 ... 320	Connettore angolare, 2,5 m	NEBU-M8W3-K-2.5-LE3	541338
	Connettore angolare, 5 m	NEBU-M8W3-K-5-LE3	541341

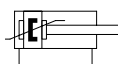
6 Flangia oscillante SNGB		
Per Ø	Tipo	Cod. prod.
160	SNGB-160	34547
200	SNGB-200-B	562455
250	SNGB-250	157512
320	SNGB-320	157513

11 Snodo SGS		
Per Ø	Tipo	Cod. prod.
160, 200	SGS-M36x2	10775

M12x1, a 5 poli con cavo			
160 ... 320	Connettore diritto, 2,5 m	NEBU-M12G5-K-2.5-LE3	541363
	Connettore diritto, 5 m	NEBU-M12G5-K-5-LE3	541364
160 ... 320	Connettore angolare, 2,5 m	NEBU-M12W5-K-2.5-LE3	541367
	Connettore angolare, 5 m	NEBU-M12W5-K-5-LE3	541370

1

DSBF-C



- Corsa fino a 2800 mm
- Cilindro a norma con elevata protezione dagli agenti corrosivi
- Resistente a detergenti commerciali
- Lunga durata grazie alla guarnizione per funzionamento a secco opzionale
- Numerosi accessori di montaggio adatti a qualsiasi situazione di montaggio
- Tipi selezionati in base alla direttiva ATEX riguardante i materiali per atmosfera potenzialmente esplosiva
→ www.festo.com/ex

Codici di ordinazione

001	002	003	004	005	006	007	008	009	010	011	012	013	014	015
DSBF	C						PPS	A	N3					R

001	Tipo
DSBF	Cilindro a norma, a doppio effetto
002	Versione
C	Clean Design
003	Caratteristiche di scorrimento
-	Standard
004	Alesaggio [mm]
...	32, 40, 50, 63, 80, 100, 125
005	Corsa [mm]
...	25, 40, 50, 80, 100, 125, 160, 200, 250, 320, 400, 500, 1 ... 2800
006	Tipo di stelo
-	su un lato
007	Filettatura dello stelo
-	Filetto maschio
008	Ammortizzazione
PPS	Ammortizzazione pneumatica, autoregolante su entrambi i lati

009	Rilevamento posizioni
E	Per sensori di finecorsa
010	Norma
N3	Conforme a ISO 15552
011	Intervallo di temperatura
-	Standard
012	Variante guarnizione raschia-stelo
-	Standard
013	Prolungamento dello stelo
-	Senza
014	Stelo con filetto prolungato
-	Senza
015	Montaggio del sensore, esterno
R	Guida di fissaggio per sensori

Legenda: Indicazioni obbligatorie Indicazioni facoltative

Opzioni

L	Caratteristiche di scorrimento: basso attrito	P	Anelli elastici/paracolpi su entrambi i lati	T1	Guarnizioni resistenti alle alte temperature fino a max. 120 °C	A1	Aumentata resistenza agli agenti chimici
U	Movimento lento costante	PPV	Ammortizzazione pneumatica regolabile su entrambi i lati	T3	Bassa temperatura	A2	Raschia-stelo rigido
T	Stelo passante			T4	Guarnizioni resistenti alle alte temperature fino a max. 150 °C	A3	Adatto per funzionamento a secco
F	Stelo con filetto femmina					EX4	Esecuzione antideflagrante UE (II 2 GD)

Ordinazione – Opzioni

Prodotto configurabile

Questo prodotto e tutte le relative opzioni possono essere ordinati tramite il configuratore.

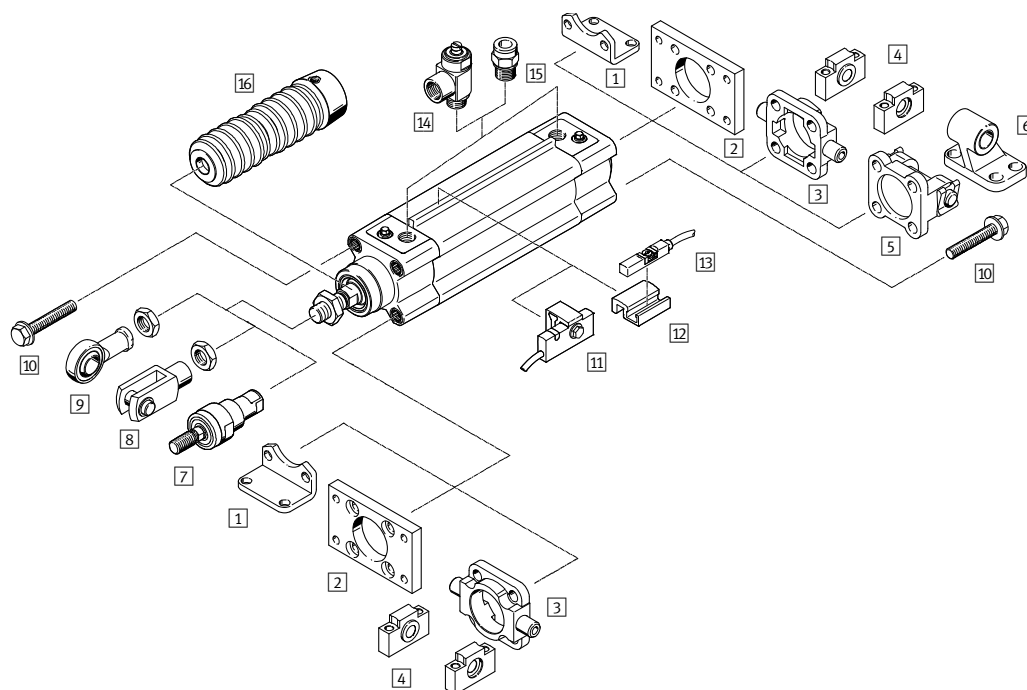
Il configuratore si trova alla voce Prodotti su
→ www.festo.com/catalogue/...

Digitare nel campo di ricerca il tipo o il cod. prod. della configurazione.

Cod. prod. configurabile		Cod. prod.
004 Alesaggio [mm]	Tipo	
32	DSBF-C-32-...-PPSA-N3-R	1778516
40	DSBF-C-40-...-PPSA-N3-R	1779309
50	DSBF-C-50-...-PPSA-N3-R	1779742
63	DSBF-C-63-...-PPSA-N3-R	1780600

004 Alesaggio [mm]	Tipo	Cod. prod.
80	DSBF-C-80-...-PPSA-N3-R	1780945
100	DSBF-C-100-...-PPSA-N3-R	1781567
125	DSBF-C-125-...-PPSA-N3-R	1792703

Accessori



- 1 Fissaggio a piedini CRHNC → 27
- 2 Fissaggio a flangia CRFNG → 27
- 3 Perno oscillante CRZNG → 27
- 4 Supporto CRLNZG → 27
- 5 Flangia oscillante SNCB- ... -R3 → 27
- 6 Supporto a cerniera CRLNG → 27
- 7 Giunto snodato Flexo CRFK → 27
- 8 Forcella CRSG → 27
- 9 Snodo CRSGS → 27
- 10 Tappo a vite DAMD → [damd](#)
- 11 Sensore di finecorsa SMT-C1 → [smt](#)
- 12 Kit di fissaggio SMB-8-C → [dsbf](#)
- 13 Sensore di finecorsa CRSMT-8M → [crsmt-8 m](#)
- 14 Regolatore di portata unidirezionale CRGRLA → [crgrla](#)
- 15 Raccordo a innesto NPQH/CRQS/CRQSL → 222
- 16 Kit soffietto DADB → [dsbf](#)

1
DSBF-C

1 Fissaggio a piedini CRHNC		
Per Ø	Tipo	Cod. prod.
32	CRHNC-32	176937
40	CRHNC-40	176938
50	CRHNC-50	176939
63	CRHNC-63	176940
80	CRHNC-80	176941
100	CRHNC-100	176942
125	CRHNC-125	176943

4 Supporto CRLNZG		
Per Ø	Tipo	Cod. prod.
32	CRLNZG-32	161874
40	CRLNZG-40/50	161875
50		
63	CRLNZG-63/80	161876
80		
100	CRLNZG-100/125	161877
125		

6 Supporto a cerniera CRLNG		
Per Ø	Tipo	Cod. prod.
32	CRLNG-32	161840
40	CRLNG-40	161841
50	CRLNG-50	161842
63	CRLNG-63	161843
80	CRLNG-80	161844
100	CRLNG-100	161845
125	CRLNG-125	176951

8 Forcella CRSG		
Per Ø	Tipo	Cod. prod.
32	CRSG-M10x1,25	13569
40	CRSG-M12x1,25	13570
50	CRSG-M16x1,5	13571
63		
80	CRSG-M20x1,5	13572
100		
125	CRSG-M27x2	185361

2 Fissaggio a flangia CRFNG		
Per Ø	Tipo	Cod. prod.
32	CRFNG-32	161846
40	CRFNG-40	161847
50	CRFNG-50	161848
63	CRFNG-63	161849
80	CRFNG-80	161850
100	CRFNG-100	161851
125	CRFNG-125	185363

5 Flangia oscillante SNCB		
Per Ø	Tipo	Cod. prod.
32	SNCB-32-R3	176944
40	SNCB-40-R3	176945
50	SNCB-50-R3	176946
63	SNCB-63-R3	176947
80	SNCB-80-R3	176948
100	SNCB-100-R3	176949
125	SNCB-125-R3	176950

7 Giunto snodato Flexo CRFK		
Per Ø	Tipo	Cod. prod.
32	CRFK-M10x1,25	2305778
40	CRFK-M12x1,25	2305779
50	CRFK-M16x1,5	2490673
63		
80	CRFK-M20x1,5	2545677
100		

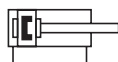
9 Snodo CRSGS		
Per Ø	Tipo	Cod. prod.
32	CRSGS-M10x1,25	195582
40	CRSGS-M12x1,25	195583
50	CRSGS-M16x1,5	195584
63		
80	CRSGS-M20x1,5	195585
100		
125	CRSGS-M27x2	195586

3 Perno oscillante CRZNG		
Per Ø	Tipo	Cod. prod.
32	CRZNG-32	161852
40	CRZNG-40	161853
50	CRZNG-50	161854
63	CRZNG-63	161855
80	CRZNG-80	161856
100	CRZNG-100	161857
125	CRZNG-125	185362

Cilindri rotondi DSNU, ISO 6432, a doppio effetto

1

DSNU



- Diametro 8 ... 25 mm: ISO 6432
- Per i requisiti più elevati in termini di scorrevolezza, durata e carico ammissibile
- Impiego universale tramite varianti individuali
- Vasta gamma di accessori
- Tipi selezionati in base alla direttiva ATEX riguardante i materiali per atmosfera potenzialmente esplosiva
→ www.festo.com/ex

Codici di ordinazione – Tipo base



001	Tipo
DSNU	Cilindro a norma, a doppio effetto
002	Alesaggio [mm]
...	12, 16, 20, 25
003	Corsa [mm]
...	10, 15, 20, 25, 30, 35, 40, 50, 60, 70, 80, 100, 125, 150, 160, 200, 250, 300, 320

Legenda: Indicazioni obbligatorie Indicazioni facoltative

004	Ammortizzazione
P	Anelli elastici/paracolpi su entrambi i lati
PPV	Ammortizzazione pneumatica regolabile su entrambi i lati
PPS	Ammortizzazione pneumatica autoregolante su entrambi i lati
005	Rilevamento posizioni
-	Senza
A	Per sensori di finecorsa

Opzioni

- | | | | |
|--|--|---|---|
| 8 ... 63 mm Alesaggio | MH Variante testata, montaggio diretto | K8 Stelo prolungato | K6 Stelo con filetto maschio accorciato |
| 1 ... 500 mm Corsa variabile | Q Con protezione antirotativa | S6 Guarnizioni resistenti alle alte temperature max. 120 °C | S10 Movimento uniforme (slow speed) |
| MQ Variante testata, rasata, attacco radiale | S2 Stelo passante | K2 Stelo prolungato con filetto maschio | S11 A basso attrito (low friction) |
| MA Variante testata, rasata, attacco assiale | KP Con unità di bloccaggio | K3 Stelo con filetto femmina | R3 Maggiore protezione contro la corrosione |
| | | K5 Stelo con filetto speciale | R8 Guarnizione raschia-stelo |

Ordinazione – Opzioni

Prodotto configurabile

Questo prodotto e tutte le relative opzioni possono essere ordinati tramite il configuratore.

Il configuratore si trova alla voce Prodotti su
→ www.festo.com/catalogue/...

Digitare nel campo di ricerca il tipo o il cod. prod. della configurazione.

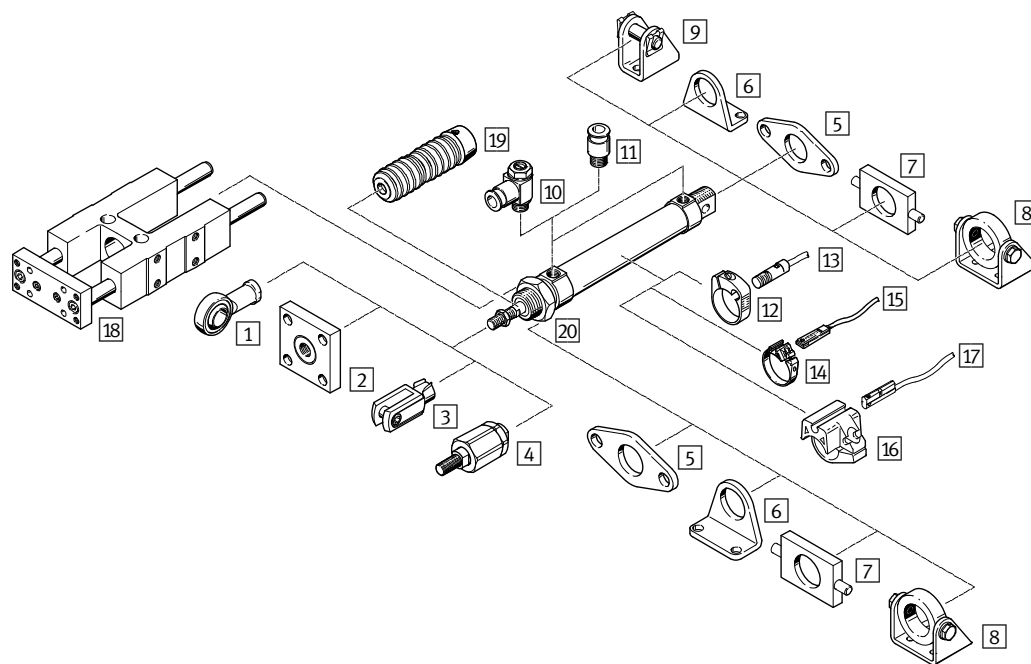
Cod. prod. configurabile		
002 Alesaggio [mm]	Tipo	Cod. prod.
8	DSNU-8-...	193986
10	DSNU-10-...	193987
12	DSNU-10-...	193988
16	DSNU-16-...	193989
20	DSNU-20-...	193990

002 Alesaggio [mm]	Tipo	Cod. prod.
25	DSNU-25-...	193991
32	DSNU-32-...	193992
40	DSNU-40-...	193993
50	DSNU-50-...	193994
63	DSNU-63-...	193995

Ordinazione – Tipo base

003 Corsa [mm]	002 Alesaggio [mm]				002 Alesaggio [mm]			002 Alesaggio [mm]		
	12	16	20	25	16	20	25	16	20	25
	004 Ammortizzazione – 005 Rilevamento posizioni				004 Ammortizzazione – 005 Rilevamento posizioni			004 Ammortizzazione – 005 Rilevamento posizioni		
	P – A	P – A	P – A	P – A	PPV – A	PPV – A	PPV – A	PPS – A	PPS – A	PPS – A
10	19189	19198	19207	19218	1908266	1908289	1908312	1908274	1908297	1908320
15	1908255	1908259	1908282	1908305	1908267	1908290	1908313	1908275	1908298	1908321
20	1908256	1908260	1908283	1908306	1908268	1908291	1908314	1908276	1908299	1908322
25	19190	19199	19208	19219	33973	33974	33975	559263	559271	559282
30	1908257	1908261	1908284	1908307	1908269	1908292	1908315	1908277	1908300	1908323
35		1908262	1908285	1908308	1908270	1908293	1908316	1908278	1908301	1908324
40	19191	19200	19209	19220	19229	19236	19245	559264	559272	559283
50	19192	19201	19210	19221	19230	19237	19246	559265	559273	559284
60	1908258	1908263	1908286	1908309	1908271	1908294	1908317	1908279	1908302	1908325
70		1908264	1908287	1908310	1908272	1908295	1908318	1908280	1908303	1908326
80	19193	19202	19211	19222	19231	19238	19247	559266	559274	559285
100	19194	19203	19212	19223	19232	19239	19248	559267	559275	559286
125	19195	19204	19213	19224	19233	19240	19249	559268	559276	559287
150		1908265	1908288	1908311	1908273	1908296	1908319	1908281	1908304	1908327
160	19196	19205	19214	19225	19234	19241	19250	559269	559277	559288
200	19197	19206	19215	19226	19235	19242	19251	559270	559278	559289
250			19216	19227		19243	19252		559279	559290
300			19217	19228		19244	19253		559280	559291
320			34718	34719		34720	34721		559281	559292

Accessori



- 1 Snodo SGS → 50
- 2 Piastra di accoppiamento KSG/KSZ → ksg
- 3 Forcella SG → 50
- 4 Giunto snodato Flexo FK → 50
- 5 Fissaggio a flangia FBN → 29
- 6 Fissaggio a piedini HBN → 29
- 7 Fissaggio a cerniera WBN → 29
- 8 Fissaggio a cerniera SBN → 29
- 9 Supporto a cerniera LBN → 29
- 10 Regolatore di portata unidirezionale GRLA/GRLZ → 153
- 11 Raccordo a innesto QS → 226
- 12 Kit di fissaggio SMBR → smbr
- 13 Sensore di finecorsa SMEO-/SMT0-4U → smeo-4u
- 14 Kit di fissaggio SMBR-8 → 175
- 15 Sensore di finecorsa SME-/SMT-8M → 174
- 16 Kit di fissaggio SMBR-10 → smbr-10
- 17 Sensore di finecorsa SME-/SMT-10 → sme-10
- 18 Unità di guida FEN → fen
- 19 Kit soffietto DADB → dadb
- 20 Dado esagonale MSK → msk

5 Fissaggio a flangia FBN		
Per Ø	Tipo	Cod. prod.
12, 16	FBN-12/16	5130
20, 25	FBN-20/25	5131

6 Fissaggio a piedini HBN		
Per Ø	Tipo	Cod. prod.
12, 16	HBN-12/16x1	5125
	HBN-12/16x2	5126
20, 25	HBN-20/25x1	5127
	HBN-20/25x2	5128

7 Fissaggio a cerniera WBN		
Per Ø	Tipo	Cod. prod.
12, 16	WBN-12/16	8609
	WBN-20/25	8610

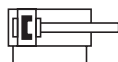
9 Supporto a cerniera LBN		
Per Ø	Tipo	Cod. prod.
12, 16	LBN-12/16	6058
	LBN-20/25	6059

8 Fissaggio a cerniera SBN		
Per Ø	Tipo	Cod. prod.
20, 25	SBN-20/25	539927

Cilindri rotondi CRDSNU, in acciaio inossidabile

1

CRDSNU



- Diametro 25 mm: ISO 6432
- Con l'ammortizzazione a fine corsa pneumatica autoregolante PPS
- Clean Design, di facile pulizia
- Elevata protezione contro la corrosione
- Tipi selezionati in base alla direttiva ATEX riguardante i materiali per atmosfera potenzialmente esplosiva
→ www.festo.com/ex

Codici di ordinazione – Tipo base

001 002 003 004 005 006 007 008
CRDSNU - **B** - - - **PPS** - **A** - **MG** - **A1**

001	Tipo
CRDSNU	Cilindro a norma, a doppio effetto, in acciaio inossidabile
002	Esecuzione
B	Prodotti disponibili in magazzino
003	Alesaggio [mm]
...	25, 32
004	Corsa [mm]
...	10, 25, 40, 50, 80, 100, 125, 160, 200
005	Ammortizzazione
PPS	Ammortizzazione pneumatica autoregolante su entrambi i lati

Legenda: Indicazioni obbligatorie

006	Rilevamento di posizione
A	Per sensori di finecorsa
007	Testata posteriore del cilindro
MG	Testata anteriore senza filettatura di fissaggio
008	Materiale raschia-stelo
A1	resistente alle alte temperature e agli acidi

Opzioni

- | | | | |
|---|---|---|-------------------------------------|
| 8 ... 63 mm Alesaggio | MQ Variante testata, rasata, attacco radiale | K2 Stelo con filetto maschio prolungato | TT Bassa temperatura -40 ... +80 °C |
| 1 ... 500 mm Corsa variabile | A2 Raschia-stelo rigido | K3 Stelo con filetto femmina | |
| P Anelli elastici/paracolpi su entrambi i lati | A3 Funzionamento a secco | K5 Stelo con filetto speciale | |
| PPV Ammortizzazione pneumatica, regolabile su entrambi i lati | S2 Stelo passante | K8 Stelo prolungato | |
| | S6 Guarnizioni resistenti alle alte temperature fino a max. 120°C | | |

Ordinazione – Opzioni

	<p>Prodotto configurabile</p>	<p>Questo prodotto e tutte le relative opzioni possono essere ordinati tramite il configuratore.</p>	<p>Il configuratore si trova alla voce Prodotti su → www.festo.com/catalogue/...</p>
		<p>Digitare nel campo di ricerca il tipo o il cod. prod. della configurazione.</p>	

Ordinazione – Tipo base

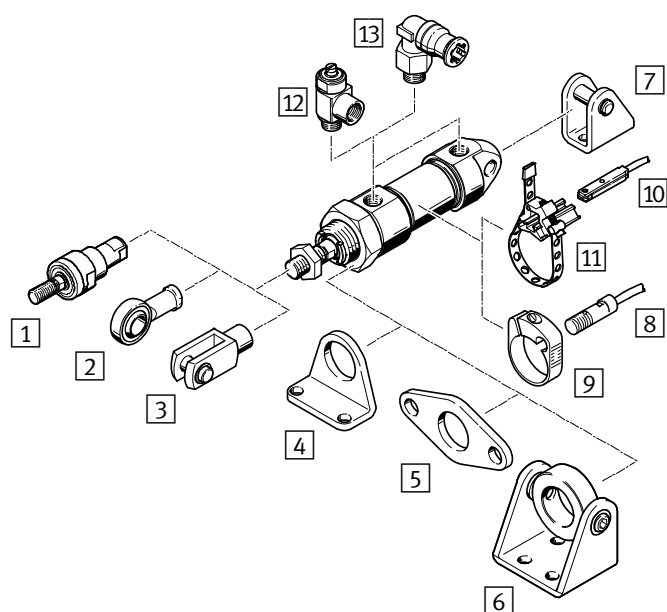
Cilindri rotondi, ISO 6432

003 Alesaggio [mm]	25	
004 Corsa [mm]	Tipo	Cod. prod.
10	CRDSNU-B-25-10-PPS-A-MG-A1	2159636
25	CRDSNU-B-25-25-PPS-A-MG-A1	2159637
40	CRDSNU-B-25-40-PPS-A-MG-A1	2159638
50	CRDSNU-B-25-50-PPS-A-MG-A1	2159639
80	CRDSNU-B-25-80-PPS-A-MG-A1	2159640
100	CRDSNU-B-25-100-PPS-A-MG-A1	2159641
125	CRDSNU-B-25-125-PPS-A-MG-A1	2159642
160	CRDSNU-B-25-160-PPS-A-MG-A1	2159643
200	CRDSNU-B-25-200-PPS-A-MG-A1	2159644

Cilindri rotondi

003 Alesaggio [mm]	32	
004 Corsa [mm]	Tipo	Cod. prod.
10	CRDSNU-B-32-10-PPS-A-MG-A1	2176399
25	CRDSNU-B-32-25-PPS-A-MG-A1	2176400
40	CRDSNU-B-32-40-PPS-A-MG-A1	2176401
50	CRDSNU-B-32-50-PPS-A-MG-A1	2176402
80	CRDSNU-B-32-80-PPS-A-MG-A1	2176403
100	CRDSNU-B-32-100-PPS-A-MG-A1	2176404
125	CRDSNU-B-32-125-PPS-A-MG-A1	2176405
160	CRDSNU-B-32-160-PPS-A-MG-A1	2176406
200	CRDSNU-B-32-200-PPS-A-MG-A1	2176407

Accessori



- 1 Giunto Flexo CRFK → [crfk](#)
- 2 Snodo CRSGS → [crsgs](#)
- 3 Forcella CRSG → [crsg](#)
- 4 Fissaggio a piedini CRHBN → [crhbn](#)
- 5 Fissaggio a flangia CRFBN → [crfbn](#)
- 6 Fissaggio a cerniera CRSBN → [crsbn](#)
- 7 Supporto a cerniera CRLBN → [crlbn](#)
- 8 Sensore di finecorsa CRSMEO-4 → 31
- 9 Kit di fissaggio CRSMBR → 31
- 10 Sensore di finecorsa CRSMT-8 → [crsmt](#)
- 11 Kit di fissaggio SMBR → [smbr](#)
- 12 Regolatore di portata unidirezionale CRGLA → [crgla](#)
- 13 Raccordo filettato a innesto CRQS → [crqs](#)

8 Sensori di finecorsa, resistenti alla corrosione

Tipo	Cod. prod.
Lunghezza del cavo 2,5 m, contatto NO, a 3 fili	
CRSMEO-4-K-LED-24	161775

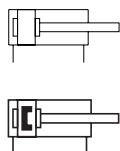
9 Kit di fissaggio, resistente alla corrosione

Per Ø	Tipo	Cod. prod.
12	CRSMBR-12	164581
16	CRSMBR-16	164582
20	CRSMBR-20	164583
25	CRSMBR-25	164584
32	CRSMBR-32	163888
40	CRSMBR-40	163889
50	CRSMBR-50	163890
63	CRSMBR-63	163891

Cilindri a corsa breve ADVC, AEVC, a doppio effetto/a semplice effetto

1

ADVC, AEVC



- Elevata forza di bloccaggio a fronte di un ingombro ridotto
- A partire da \varnothing 32 mm con configurazione dei fori di fissaggio a norma ISO 15552
- Corpi adeguati alle applicazioni e varianti dello stelo
- Attacchi di alimentazione e scanalatura dei profili per sensori di finecorsa su un lato

Codici di ordinazione – Tipo base

001 002 003 004 005 006
 - - - - -

001	Tipo
ADVC	Cilindro a corsa breve a doppio effetto
AEVC	Cilindro a corsa breve a semplice effetto
002	Alesaggio [mm]
...	12, 16, 20, 25, 32, 40, 50, 63
003	Corsa [mm]
...	5, 10, 15, 20, 25
004	Filettatura stelo
A	Filetto maschio
I	Filetto femmina

Legenda: Indicazioni obbligatorie Indicazioni facoltative

005	Ammortizzazione
P	Anelli elastici/paracolpi su entrambi i lati
006	Rilevamento posizioni
-	Senza rilevamento posizioni
A	Per sensori di finecorsa

Opzioni

4 ... 100 mm Alesaggio

- Senza filettatura dello stelo

Ordinazione – Opzioni

Prodotto configurabile

Questo prodotto e tutte le relative opzioni possono essere ordinati tramite il configuratore.

Il configuratore si trova alla voce Prodotti su www.festo.com/catalogue/...

Digitare nel campo di ricerca il tipo o il cod. prod. della configurazione.

Ordinazione – Tipo base ADVC, a doppio effetto

003 Corsa [mm]	002 Alesaggio [mm]							
	12	16	20	25	32	40	50	63
	004 Filettatura dello stelo – 005 Ammortizzazione – 006 Senza rilevamento posizioni							
	A – P	A – P	A – P	A – P	A – P	A – P	A – P	A – P
5	188094	188123	188155	188187	188219	188247		
10	188095	188124	188156	188188	188220	188248	188272	188296
15		188125	188157	188189	188221	188249	188273	188297
20		188126	188158	188190	188222	188250	188274	188298
25		188127	188159	188191	188223	188251	188275	188299
	004 Filettatura dello stelo – 005 Ammortizzazione – 006 Senza rilevamento posizioni							
	I – P	I – P	I – P	I – P	I – P	I – P	I – P	I – P
5	188090	188113	188145	188177	188209	188237		
10	188091	188114	188146	188178	188210	188238	188264	188288
15		188115	188147	188179	188211	188239	188265	188289
20		188116	188148	188180	188212	188240	188266	188290
25		188117	188149	188181	188213	188241	188267	188291
	004 Filettatura dello stelo – 005 Ammortizzazione – 006 Rilevamento posizioni per sensore di finecorsa							
	A – P – A	A – P – A	A – P – A	A – P – A	A – P – A	A – P – A	A – P – A	A – P – A
5	188092	188118	188150	188182	188214	188242		
10	188093	188119	188151	188183	188215	188243	188268	188292
15		188120	188152	188184	188216	188244	188269	188293
20		188121	188153	188185	188217	188245	188270	188294
25		188122	188154	188186	188218	188246	188271	188295
	004 Filettatura dello stelo – 005 Ammortizzazione – 006 Rilevamento posizioni per sensore di finecorsa							
	I – P – A	I – P – A	I – P – A	I – P – A	I – P – A	I – P – A	I – P – A	I – P – A
5	188088	188108	188140	188172	188204	188232		
10	188089	188109	188141	188173	188205	188233	188260	188284
15		188110	188142	188174	188206	188234	188261	188285
20		188111	188143	188175	188207	188235	188262	188286
25		188112	188144	188176	188208	188236	188263	188287

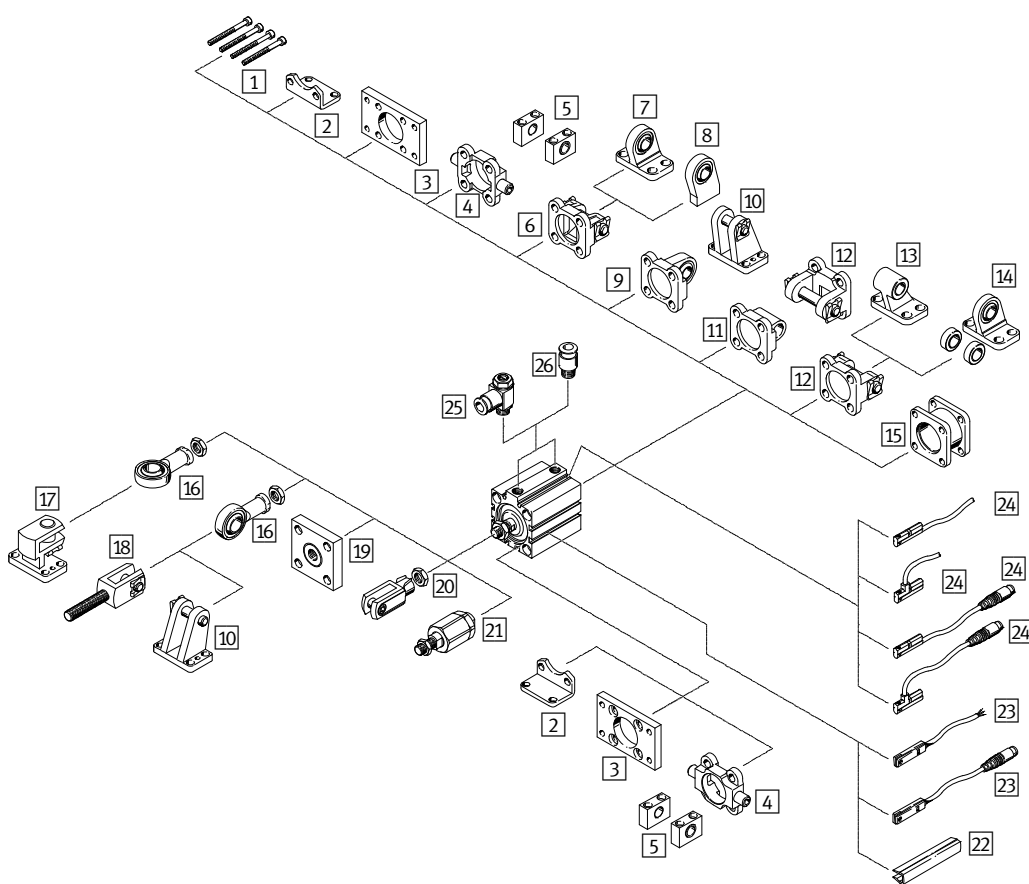
Ordinazione – Tipo base AEVC, a semplice effetto

003 Corsa [mm]	002 Alesaggio [mm]							
	12	16	20	25	32	40	50	63
	004 Filettatura dello stelo – 005 Ammortizzazione – 006 Senza rilevamento posizioni							
	A – P	A – P	A – P	A – P	A – P	A – P	A – P	A – P
5	188086	188105	188137	188169	188201			
10	188087	188106	188138	188170	188202	188230	188258	188282
25		188107	188139	188171	188203	188231	188259	188283
	004 Filettatura dello stelo – 005 Ammortizzazione – 006 Senza rilevamento posizioni							
	I – P	I – P	I – P	I – P	I – P	I – P	I – P	I – P
5	188082	188099	188131	188163	188195			
10	188083	188100	188132	188164	188196	188226	188254	188278
25		188101	188133	188165	188197	188227	188255	188279

Accessori (a partire dall'alesaggio di 32 mm)

1

ADVC, AEVC



- 1 Viti di fissaggio (non comprese nella fornitura)
- 2 Fissaggio a piedini HNC → 23
- 3 Fissaggio a flangia FNC → 23
- 4 Perno oscillante ZNCF → 23
- 5 Supporto LNZG → 23
- 6 Flangia oscillante SNC → 23
- 7 Supporto a cerniera LSNG → [lsng](#)
- 8 Supporto a cerniera LSNSG → [lsnsg](#)
- 9 Flangia oscillante SNCS → 23
- 10 Supporto a cerniera LBG → [lbg](#)
- 11 Flangia oscillante SNCL → 23
- 12 Flangia oscillante SNCB → 23
- 13 Supporto a cerniera LNG → 34
- 14 Supporto a cerniera LSN → [lsn](#)
- 15 Kit multiposizioni DPNC → 23
- 16 Snodo SGS → 50
- 17 Supporto a cerniera trasversale LQG → 23
- 18 Forcella SGA → 34
- 19 Piastra di accoppiamento KSG → [ksg](#)
- 20 Forcella SG → 50
- 21 Giunto snodato Flexo FK → 50
- 22 Copertura per scanalature ABP-5-S → [abp-5](#)
- 23 Sensore di finecorsa SME-/SMT-8M → 174
- 24 Sensore di finecorsa SME-/SMT-10M → 34
- 25 Regolatore di portata unidirezionale GRLA → 153
- 26 Raccordo a innesto QS → 226

13 Supporto a cerniera LNG

Per Ø	Tipo	Cod. prod.
32	LNG-32	33890
40	LNG-40	33891
50	LNG-50	33892
63	LNG-63	33893

18 Forcella SGA

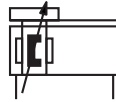
Per Ø	Tipo	Cod. prod.
32	SGA-M10x1,25	32954
40	SGA-M10x1,25	32954
50	SGA-M12x1,25	10767
63	SGA-M12x1,25	10767

24 Sensore di finecorsa, magnetico Reed

Descrizione	Tipo	Cod. prod.
Cavo, 2,5 m, a 3 fili	SME-10M-DS-24 V-E-2,5-L-OE	551365
Connettore M8x1, a 3 poli	SME-10M-DS-24 V-E-0,3-L-M8D	551367

24 Sensore di finecorsa, magnetoresistivo

Descrizione	Tipo	Cod. prod.
Cavo, 2,5 m, a 3 fili	SMT-10M-PS-24 V-E-2,5-L-OE	551373
Connettore M8x1, a 3 poli	SMT-10M-PS-24 V-E-0,3-L-M8D	551375



- Versione compatta: 30% più piccola rispetto alla versione base DGC-G
- Ridotta massa propria movimentata
- Senza guida, per semplici funzioni di attuatore
- Struttura simmetrica
- Semplicità di montaggio e installazione

- Tipi selezionati in base alla direttiva ATEX riguardante i materiali per atmosfera potenzialmente esplosiva
→ www.festo.com/ex

Codici di ordinazione

001 002 003 004 005 006 007 008 009 010 011 012
 DGC - K - [] - [] - PPV - A - [] - [] - [] - [] - [] - [] + ZUB - []

001	Tipo
DGC	Attuatore lineare
002	Guida
K	Compatta
003	Alesaggio [mm]
...	18, 25, 32, 40, 50, 63, 80
004	Corsa [mm]
...	1 ... 8500
005	Ammortizzazione
PPV	Ammortizzazione pneumatica, regolabile su entrambi i lati
006	Rilevamento posizioni
A	Per sensori di finecorsa
007	Versione base
GK	Pistone, standard
GV	Pistone, prolungato
008	Attacco di alimentazione
-	Semplice
D2	Su entrambi i lati
009	Lubrificazione
-	Standard
H1	Lubrificazione omologata per il settore alimentare

010	Cursore
-	Senza
FK	Cursore
011	Omologazione UE
-	Senza
EX2	Il 3GD conforme alla direttiva UE 2014/34/UE
EX3	Il 2G conforme alla direttiva UE 2014/34/UE
012	Accessori
ZUB -	Accessori, forniti non montati
F	Fissaggio a piedini (1 pezzo)
...M	Fissaggio su profilo (1 ... 10 pezzi)
...Y	Tassello scorrevole (1 ... 10 pezzi)
...B	Copertura per scanalature (1 ... 10 pezzi)
...G	Sensore di finecorsa, contatto NO con cavo di 2,5 m (1 ... 10 pezzi)
...H	Sensore di finecorsa, contatto NO con connettore (1 ... 10 pezzi)
...I	Sensore di finecorsa, contatto NO senza contatto con cavo di 2,5 m (1 ... 10 pezzi)
...J	Sensore di finecorsa, contatto NO senza contatto, connettore (1 ... 10 pezzi)
...N	Sensore di finecorsa, contatto NC con cavo di 7,5 m (1 ... 10 pezzi)
...V	Cavo di collegamento con connettore 2,5 m (1 ... 10 pezzi)
...S	Copertura per scanalatura sensori (1 ... 10 pezzi)

Legenda: Indicazioni obbligatorie Indicazioni facoltative

Ordinazione

Prodotto configurabile

Questo prodotto e tutte le relative opzioni possono essere ordinati tramite il configuratore.

Il configuratore si trova alla voce Prodotti su
→ www.festo.com/catalogue/...

Digitare nel campo di ricerca il tipo o il cod. prod. della configurazione.

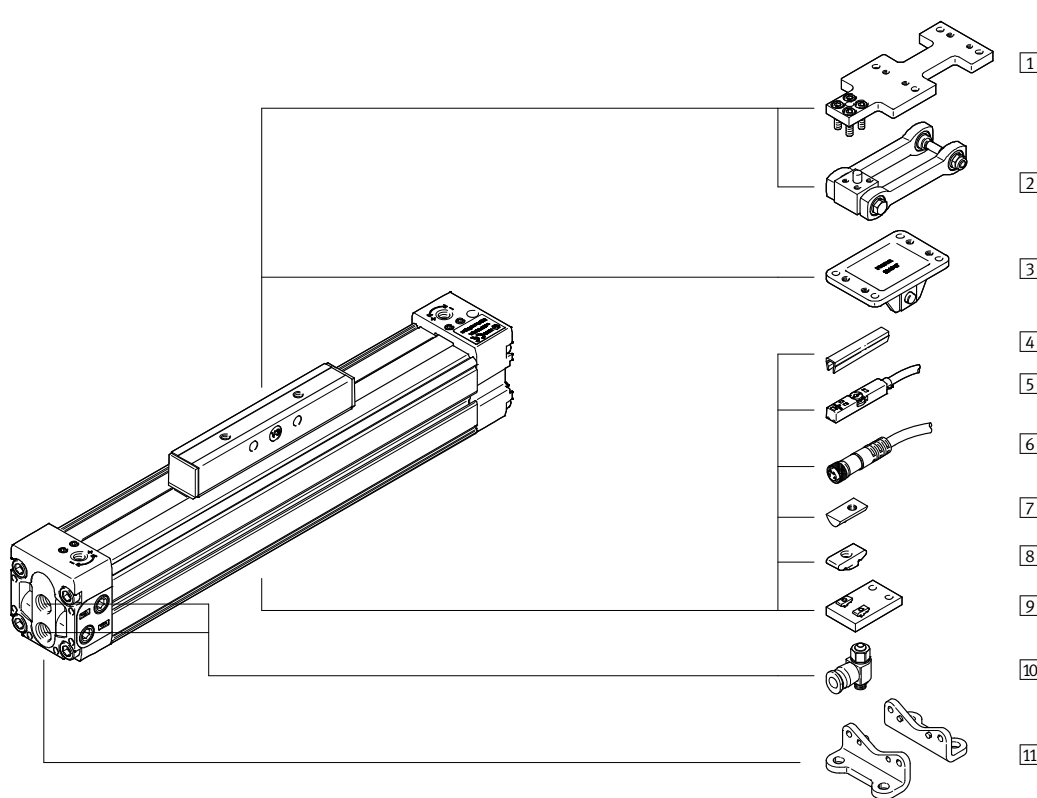
Cod. prod. configurabile		Cod. prod.
003 Alesaggio [mm]	Tipo	
18	DGC-K-18-...-PPV-A-...	1312500
25	DGC-K-25-...-PPV-A-...	1312501
32	DGC-K-32-...-PPV-A-...	1312502
40	DGC-K-40-...-PPV-A-...	1312503

Cod. prod. configurabile		Cod. prod.
003 Alesaggio [mm]	Tipo	
50	DGC-K-50-...-PPV-A-...	1312504
63	DGC-K-63-...-PPV-A-...	1312505
80	DGC-K-80-...-PPV-A-...	1312506

Accessori

1

DGC-K



- 1 Piastra d'adattamento DAMF → 36
- 2 Cursore DARD-...-M → 36
- 3 Cursore DARD-...-S → 36
- 4 Copertura per scanalature ABP → 36
- 5 Sensore di finecorsa SMT-8M/SME-8M → 174
- 6 Cavo di collegamento NEBU → 36
- 7 Tassello scorrevole per scanalatura di fissaggio NST → 36
- 8 Tassello scorrevole per scanalatura di fissaggio ABAN → 36
- 9 Fissaggio su profilo MUP → 36
- 10 Regolatore di portata unidirezionale GRLA → 153
- 11 Fissaggio a piedini HP → 36

1 Piastra d'adattamento DAMF		
Per Ø	Tipo	Cod. prod.
18	DAMF-18-FKP	2349281
25	DAMF-25-FKP	2349282
32	DAMF-32-FKP	2349283
40	DAMF-40-FKP	2349284
50	DAMF-50-FKP	2349285
63	DAMF-63-FKP	2349286
80	DAMF-80-FKP	2349287

3 Cursore DARD-...-S		
Per Ø	Tipo	Cod. prod.
18	DARD-L1-18-S	8001411
25	DARD-L1-32-S	8001412
32	DARD-L1-32-S	8001412
40	DARD-L1-40-S	8001413
50	DARD-L1-63-S	8001414
63	DARD-L1-63-S	8001414
80	DARD-L1-80-S	8001415

7 Tassello scorrevole NST		
Per Ø	Tipo	Cod. prod.
18	NST-HMV-M4 ^{2),3)}	526091
25		
32	NST-5-M5	150914
40		
50	NST-8-M6	150915
63		
80		

9 Fissaggio su profilo MUP		
Per Ø	Tipo	Cod. prod.
18	MUP-18/25	150736
	MUP-18/25-P	1711704
25	MUP-25/25	150736
	MUP-18/25-P	1711704
32	MUP-32	150737
40	MUP-40	150738
50	MUP-50	150739
63	MUP-63	150800
80	MUP-80	158455

2 Cursore DARD-...-M		
Per Ø	Tipo	Cod. prod.
18	DARD-L1-18-M	2349274
25	DARD-L1-25-M	2349275
32	DARD-L1-32-M	2349276
40	DARD-L1-40-M	2349277
50	DARD-L1-50-M	2349278
63	DARD-L1-63-M	2349279
80	DARD-L1-80-M	2349280

4 Copertura per scanalature ABP ¹⁾		
Per Ø	Tipo	Cod. prod.
32	ABP-5	151681
40		
50	ABP-8	151682
63		

1) Contenuto confezione 2x 0,5 m.

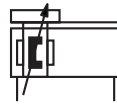
- 2) Contenuto confezione 10 pezzi.
- 3) In presenza di pistoni taglia 18 e 25, non utilizzabile con DGC-...D2 (attacco di alimentazione aria compressa su entrambi i lati).

8 Tassello scorrevole ABAN		
Per Ø	Tipo	Cod. prod.
18	ABAN-1M4-5 ⁴⁾	8003032
25		

4) Contenuto confezione 4 pezzi.

11 Fissaggio a piedini HP		
Per Ø	Tipo	Cod. prod.
18	HP-18	158472
25	HP-25	150731
32	HP-32	150732
40	HP-40	150733
50	HP-50	150734
63	HP-63	150735
80	HP-80	158453

6 Cavo di collegamento NEBU			
Per taglia	Descrizione	Tipo	Cod. prod.
M8x1, a 3 poli con cavo			
18 ... 80	Connettore dritto, 2,5 m	NEBU-M8G3-K-2.5-LE3	541333
	Connettore dritto, 5 m	NEBU-M8G3-K-5-LE3	541334
18 ... 80	Connettore angolare, 2,5 m	NEBU-M8W3-K-2.5-LE3	541338
	Connettore angolare, 5 m	NEBU-M8W3-K-5-LE3	541341
M12x1, a 5 poli con cavo			
18 ... 80	Connettore dritto, 2,5 m	NEBU-M12G5-K-2.5-LE3	541363
	Connettore dritto, 5 m	NEBU-M12G5-K-5-LE3	541364
18 ... 80	Connettore angolare, 2,5 m	NEBU-M12W5-K-2.5-LE3	541367
	Connettore angolare, 5 m	NEBU-M12W5-K-5-LE3	541370



- Dimensioni compatte
- Installazione e fissaggio semplici e robusti
- Altamente precisi e resistenti a carichi elevati
- Ottime caratteristiche di scorrimento e consumo d'aria ridotto
- Interfacce precise
- Numerose funzioni supplementari

Codici di ordinazione

001 002 003 004 005 006 007 008 009 010 011 012 013 014 015 016
 DGC - - - - - + ZUB -

001	Tipo
DGC	Attuatore lineare
002	Alesaggio [mm]
...	8, 12, 18, 25, 32, 40, 50, 63
003	Corsa [mm]
...	1 ... 8500
004	Guida
G	Versione base
GF	Guida a strisciamento
KF	Guida a ricircolo di sfere
FA	Asse di guida senza attuatore
005	Ammortizzazione
P	Anelli elastici/paracolpi su entrambi i lati
PPV	Ammortizzazione pneumatica, regolabile su entrambi i lati
YSR	Ammortizzatore su entrambi i lati, autoregolante
YSRW	Ammortizzatore progressivo, autoregolante, su entrambi i lati
006	Rilevamento posizioni
-	Senza
A	Per sensori di finecorsa
007	Attacco di alimentazione
-	Su un lato a destra o su entrambi i lati
DL	Su un lato a sinistra oppure su entrambi i lati
D2	Su entrambi i lati
008	Slitte
-	Standard
GP	Guida a ricircolo di sfere protetta
009	Lubrificazione
-	Standard
H1	Lubrificazione omologata per il settore alimentare
010	Funzione di lubrificazione
-	Standard
C	Adattatore di lubrificazione

011	Slitta supplementare sinistra
-	Senza
KL	Slitta supplementare standard, sinistra
012	Slitta supplementare destra
-	Senza
KR	Slitta supplementare standard, destra
013	Unità di bloccaggio
-	Senza
1H	Funzione di arresto a 1 canale
014	Tipo di azionamento
-	Senza
PN	Pneumatico
015	Omologazione UE
-	Senza
EX2	Il 3GD conforme alla direttiva UE 2014/34/UE
EX3	Il 2G conforme alla direttiva UE 2014/34/UE
016	Accessori
ZUB -	Accessori, forniti non montati
F	Fissaggio a piedini (1 pezzo)
YWZ1	Posizione terminale variabile, su un lato
YWZ2	Posizione terminale variabile, su due lati
FK	Cursore
...V	Cavo di collegamento con connettore 2,5 m (1 ... 10 pezzi)
...M	Fissaggio su profilo (1 ... 10 pezzi)
...G	Sensore di finecorsa, contatto NO con cavo di 2,5 m (1 ... 10 pezzi)
...H	Sensore di finecorsa, contatto NO con connettore (1 ... 10 pezzi)
...I	Sensore di finecorsa, contatto NO senza contatto con cavo di 2,5 m (1 ... 10 pezzi)
...J	Sensore di finecorsa, contatto NO senza contatto, connettore (1 ... 10 pezzi)
...L	Copertura per scanalatura sensori, tipo DGC-G, DGC-GF
...B	Copertura per scanalature (1 ... 10 pezzi)
Z1	1 posizione intermedia
Z2	2 posizioni intermedie
Z3	3 posizioni intermedie
O	Rinuncia esplicita alle istruzioni per l'uso

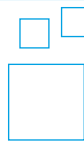
Legenda: Indicazioni obbligatorie Indicazioni facoltative

Opzioni

- N Filettatura NPT
- GK Pistone, standard
- GV Pistone, prolungato

Ordinazione – Opzioni

1



Prodotto configurabile

Questo prodotto e tutte le relative opzioni possono essere ordinati tramite il configuratore.

Il configuratore si trova alla voce Prodotti su www.festo.com/catalogue/...

Digitare nel campo di ricerca il tipo o il cod. prod. della configurazione.

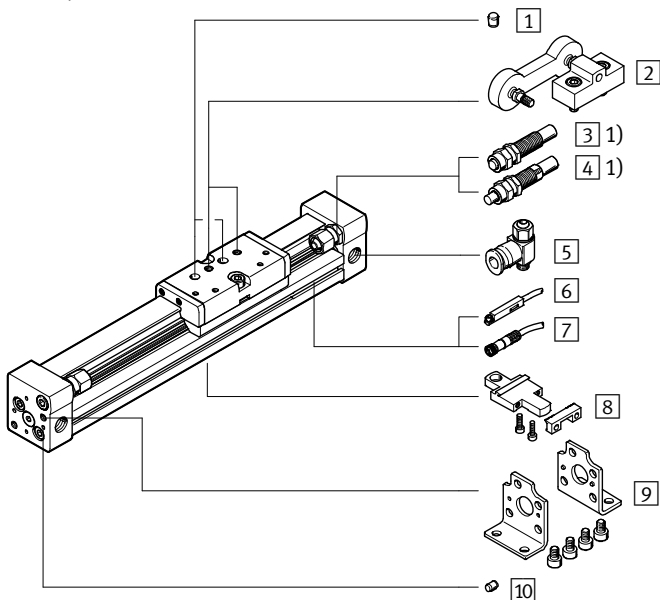
Cod. prod. configurabile

002 Alesaggio [mm]	Tipo	Cod. prod.
8	DGC-8-...	530906
12	DGC-12-...	530907
18	DGC-18-...	532446
25	DGC-25-...	532447

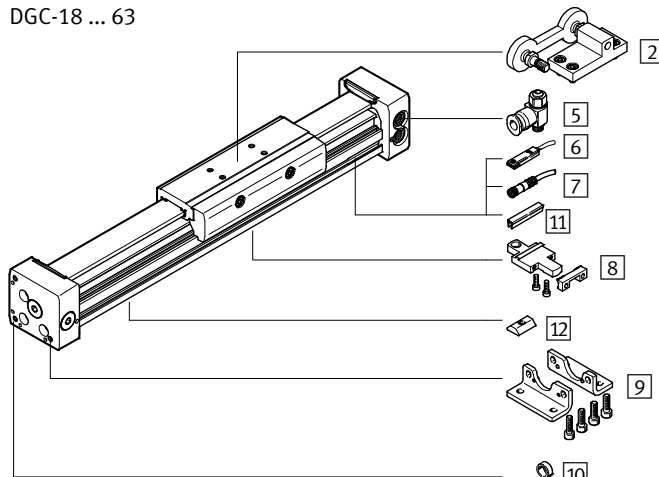
002 Alesaggio [mm]	Tipo	Cod. prod.
32	DGC-32-...	532448
40	DGC-40-...	532449
50	DGC-50-...	532450
63	DGC-63-...	532451

Accessori

DGC-8/-12



DGC-18 ... 63



- 1) Perno di centratura ZBS¹⁾
- 2) Cursore FKC → 39
- 3) Ammortizzatore YSR → [ysr](#)
- 4) Ammortizzatore YSRW-DGC → 39
- 5) Regolatore di portata unidirezionale GRLA → 153

- 6) Sensore di finecorsa SME-/SMT-8 → [sme-8](#)
SME-/SMT-10 → [sme-10](#)
SME-/SMT-8M → 174
SME-/SMT-10M → [sme-10m](#)

- 7) Cavo di collegamento NEBU → 39
- 8) Fissaggio su profilo MUC → 39
- 9) Fissaggio a piedini HPC → 39
- 10) Perno/Bussola di centratura ZBS/ZBH → 39

- 11) Copertura per scanalature ABP-S → [abp](#)
- 12) Tassello scorrevole HMBN → 39

1) Compreso nella fornitura dell'attuatore

Accessori

2 Cursore FKC		
Per Ø	Tipo	Cod. prod.
8	FKC-8/12	529350
12		
18	FKC-18	538714
25	FKC-25	538715
32	FKC-32	538961
40	FKC-40	538962
50	FKC-50/63	545240
63		

4 Ammortizzatore YSRW-DGC		
Per Ø	Tipo	Cod. prod.
per DGC-G		
8	YSRW-DGC-8	540344
12	YSRW-DGC-12	540345
per DGC-GF		
18	YSRW-DGC-18-GF	540346
25	YSRW-DGC-25-GF	540348
32	YSRW-DGC-32-GF	540350
40	YSRW-DGC-40-GF	540352
50	YSRW-DGC-40/50-B	1232870
63	YSRW-DGC-63	543069
per DGC-KF		
18	YSRW-DGC-18-KF	540347
25	YSRW-DGC-25-KF	540349
32	YSRW-DGC-32-KF	540351
40	YSRW-DGC-40/50-B	1232870
50	YSRW-DGC-40/50-B	1232870
63	YSRW-DGC-63	543069

7 Cavo di collegamento NEBU			
Per taglia	Descrizione	Tipo	Cod. prod.
M8x1, a 3 poli con cavo			
18 ... 63	Connettore diritto, 2,5 m	NEBU-M8G3-K-2.5-LE3	541333
	Connettore diritto, 5 m	NEBU-M8G3-K-5-LE3	541334
18 ... 63	Connettore angolare, 2,5 m	NEBU-M8W3-K-2.5-LE3	541338
	Connettore angolare, 5 m	NEBU-M8W3-K-5-LE3	541341
M12x1, a 5 poli con cavo			
18 ... 63	Connettore diritto, 2,5 m	NEBU-M12G5-K-2.5-LE3	541363
	Connettore diritto, 5 m	NEBU-M12G5-K-5-LE3	541364
18 ... 63	Connettore angolare, 2,5 m	NEBU-M12W5-K-2.5-LE3	541367
	Connettore angolare, 5 m	NEBU-M12W5-K-5-LE3	541370

8 Fissaggio su profilo MUC		
Per Ø	Tipo	Cod. prod.
8	MUC-8	526384
12	MUC-12	526387
18	MUC-18	531752
25	MUC-25	531753
32	MUC-32	531754
40	MUC-40	531755
50	MUC-50	531756
63	MUC-63	531757

9 Fissaggio a piedini HPC		
Per Ø	Tipo	Cod. prod.
8	HPC-8	526385
12	HPC-12	526388
18	HPC-18	533667
25	HPC-25	533668
32	HPC-32	533669
40	HPC-40	533670
50	HPC-50	545236
63	HPC-63	545237

10 Perno/Bussola di centratura ZBS/ZBH ¹⁾			
Per Ø	Descrizione	Tipo	Cod. prod.
per DGC-G			
8, 12	per slitta	ZBS-5	150928
8, 12	per testata	ZBS-2	525273
50, 63		ZBH-9	150927
per DGC-GF			
18	per slitta	ZBS-5	150928
25 ... 63		ZBH-9	150927
50, 63	per testata	ZBH-9	150927
per DGC-KF			
8, 12, 18	per slitta	ZBS-5	150928
25 ... 63		ZBH-9	150927
8, 12	per testata	ZBH-2	525273
18		ZBS-5	150928
25 ... 63		ZBH-9	150927

1) Contenuto confezione 10 pezzi.

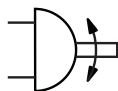
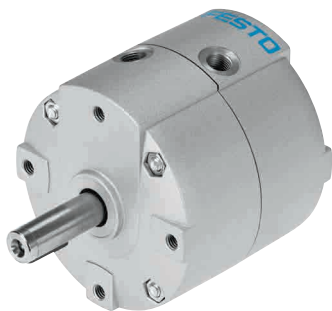
12 Tassello scorrevole HMBN ¹⁾		
Per Ø	Tipo	Cod. prod.
25, 32, 40	HMBN-5-1M5	547264
50, 63	HMBN-5-2M5	186566

1) Contenuto confezione 10 pezzi.

Attuatori oscillanti DRVS, a doppio effetto

1

DRVS



- Design compatto e moderno
- Più leggero rispetto agli altri attuatori oscillanti
- Corpo protettivo contro spruzzi d'acqua e polvere
- Tipi selezionati in base alla direttiva ATEX riguardante i materiali per atmosfera potenzialmente esplosiva
→ www.festo.com/ex

Codici di ordinazione – Tipo base

001 002 003 004 005
DRVS - - - **P** -

001	Tipo
DRVS	Attuatore oscillante
002	Taglia
...	6, 8, 12, 16, 25, 32, 40
003	Angolo di rotazione nominale [°]
...	90, 180, 270

Legenda: Indicazioni obbligatorie Indicazioni facoltative

004	Ammortizzazione
P	Anelli elastici/paracolpi su entrambi i lati
005	Omologazione UE
-	Nessuna

Opzioni

EX4 Esecuzione antideflagrante UE II 2GD

Ordinazione – Opzioni

Prodotto configurabile

Questo prodotto e tutte le relative opzioni possono essere ordinati tramite il configuratore.

Il configuratore si trova alla voce Prodotti su
 → www.festo.com/catalogue/...

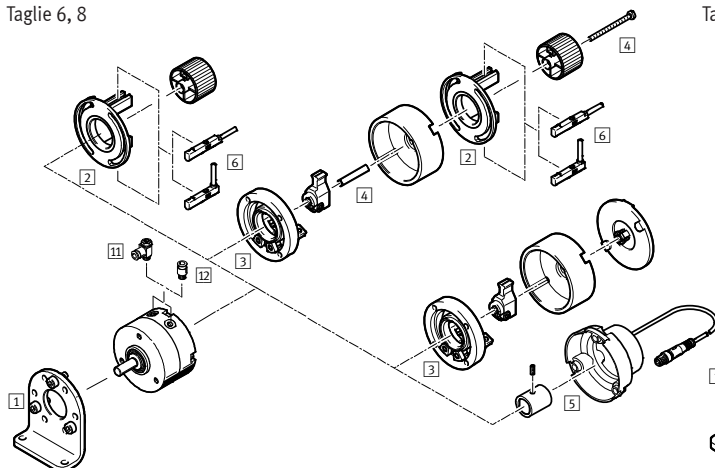
Digitare nel campo di ricerca il tipo o il cod. prod. della configurazione.

Ordinazione – Tipo base

003 Angolo di rotazione nominale [°]	002 Taglia						
	6	8	12	16	25	32	40
	004 Anelli elastici/paracolpi su entrambi i lati						
	P	p	p	p	p	p	p
90	1845706	1845708	1845710	1845713	1845716	1845719	1845722
180	1845707	1845709	1845711	1845714	1845717	1845720	1845723
270			1845712	1845715	1845718	1845721	1845724

Accessori

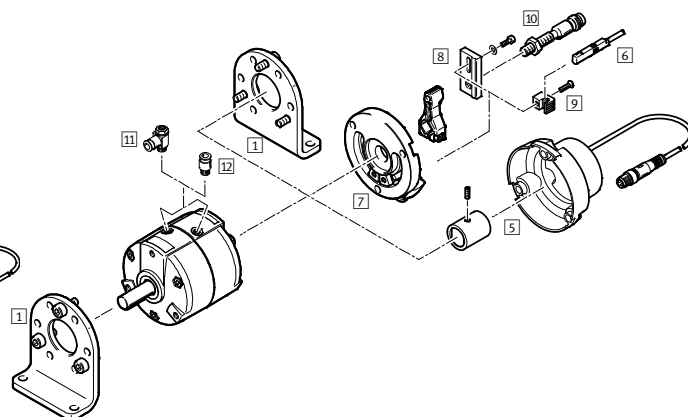
Taglie 6, 8



- 1 Fissaggio a piedini DAMH¹⁾ → 41
- 2 Kit di fissaggio WSM-...-SME-10 → **drvs**
- 3 Kit arresto meccanico KSM → 41
- 4 Kit adattatore DADP-AK → 41
- 5 Sensore di posizione SRBS → 180
- 6 Sensore di finecorsa SME-/SMT-10 → **sme-10**

1) Taglia 6,8: fissaggio a piedini montabile solo anteriormente.

Taglie 12 ... 40



- 7 Kit adattatore DADP-ES → 41
- 8 Supporto sensore SL-DSM-S → **drvs**
- 9 Supporto sensore SL-DSM-B → **drvs**
- 10 Sensore di finecorsa SIEN → 41
- 11 Regolatore di portata unidirezionale GRLA → 153
- 12 Raccordo a innesto QS → 226 Cavo di collegamento NEBU → 41

1 Fissaggio a piedini DAMH		
Per taglia	Tipo	Cod. prod.
6	DAMH-Q12-6	3371840
8	DAMH-Q12-8	3371841
12	DAMH-Q12-12	3371842
16	DAMH-Q12-16	3371843
25	DAMH-Q12-25	3371844
32	DAMH-Q12-32	3371845
40	DAMH-Q12-40	3371846

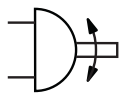
3 Kit arresto meccanico KSM		
Per taglia	Tipo	Cod. prod.
6	KSM-6	175833
8	KSM-8	175834

4 Kit adattatore DADP-AK		
Per taglia	Tipo	Cod. prod.
6	DADP-AK-Q1-6	3617044
8	DADP-AK-Q1-8	3617045

7 Kit adattatore DADP-ES		
Per taglia	Tipo	Cod. prod.
12	DADP-ES-Q12-12	2536502
16	DADP-ES-Q12-16	2536503
25	DADP-ES-Q12-25	2536504
32	DADP-ES-Q12-32	2536505
40	DADP-ES-Q12-40	2536506

10 Sensori di finecorsa induttivi SIEN			
Per taglia	Descrizione	Tipo	Cod. prod.
Contatto NO, M5			
12 ... 40	PNP, cavo, 2,5 m	SIEN-M5B-PS-K-L	150370
	PNP, connettore	SIEN-M5B-PS-S-L	150371
Contatto NC, M5			
12 ... 40	PNP, cavo, 2,5 m	SIEN-M8B-PS-K-L	150386
	PNP, connettore	SIEN-M8B-PS-S-L	150387

12 Cavo di collegamento NEBU			
Per taglia	Descrizione	Tipo	Cod. prod.
M8x1, a 3 poli con cavo			
6 ... 40	Connettore dritto, 2,5 m	NEBU-M8G3-K-2.5-LE3	541333
	Connettore dritto, 5 m	NEBU-M8G3-K-5-LE3	541334
6 ... 40	Connettore angolare, 2,5 m	NEBU-M8W3-K-2.5-LE3	541338
	Connettore angolare, 5 m	NEBU-M8W3-K-5-LE3	541341



- Precisione molto elevata nelle posizioni terminali
- Resistenza di carico molto elevata
- Ottima planarità sull'albero flangiato
- Momenti di inerzia di massa molto elevati
- Tipi selezionati in base alla direttiva ATEX riguardante i materiali per atmosfera potenzialmente esplosiva
→ www.festo.com/ex

Codici di ordinazione – Tipo base

001	002	003	004	005	006
DRRD		180	FH		A

001	Tipo
DRRD	Attuatore oscillante a doppio effetto
002	Taglia
...	16, 20, 25, 32, 40
003	Angolo di rotazione nominale
180	180°
004	Uscita albero
FH	Albero flangiato, cavo

Legenda: Indicazioni obbligatorie

005	Ammortizzazione
P	Anelli elastici/paracolpi su entrambi i lati
Y9	Ammortizzatore lineare, autoregolante su entrambi i lati
Y12	Ammortizzatore lineare, autoregolante su entrambi i lati, esterno
006	Rilevamento posizioni
A	Per sensori di finecorsa

Opzioni

8, 10, 12, 50, 63 Taglie

- P2 Passaggio aria: pneumatico, 2 canali
 P4 Passaggio aria: pneumatico, 4 canali
 P8 Passaggio aria: pneumatico, 8 canali

- P2E2 Passaggio aria pneumatico, 2 canali; elettrico, 2 segnali
 P4E6 Passaggio aria pneumatico, 4 canali; elettrico, 6 segnali
 P8E8 Passaggio aria pneumatico, 8 canali; elettrico, 8 segnali

- Y10 Ammortizzazione: ammortizzatore lineare, autoregolante su entrambi i lati, curva lineare, interno
 Y12 Ammortizzazione: ammortizzatore lineare, autoregolante su entrambi i lati, esterno
 EX4 Esecuzione antideflagrante UE (II 2 GD)

- PS1 1 posizione intermedia
 E1 Sistema di blocco a finecorsa su entrambi i lati
 R Montaggio di sensori, esterno: guida di fissaggio per sensore di finecorsa
 SG Esecuzione protetta contro gli spruzzi d'acqua
 DN Senza istruzioni per l'uso

Ordinazione – Opzioni

Prodotto configurabile

Questo prodotto e tutte le relative opzioni possono essere ordinati tramite il configuratore.

Il configuratore si trova alla voce Prodotti su
 → www.festo.com/catalogue/...

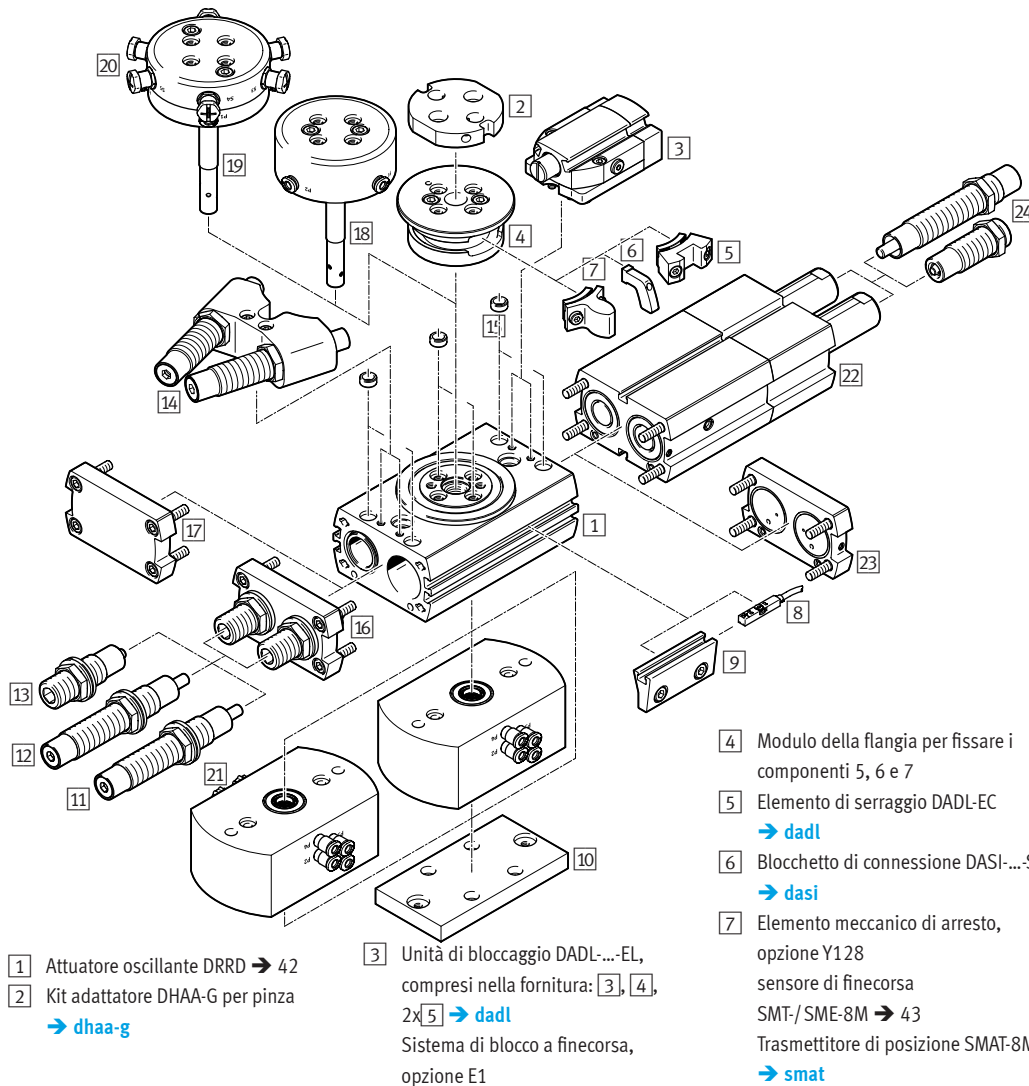
Digitare nel campo di ricerca il tipo o il cod. prod. della configurazione.

Ordinazione – Tipo base

002 Taglia	Tipo	Cod. prod.
16	DRRD-16-180-FH-PA	1577238
	DRRD-16-180-FH-Y9A	1644389
20	DRRD-20-180-FH-PA	1395606
	DRRD-20-180-FH-Y9A	1427379
25	DRRD-25-180-FH-PA	1359980
	DRRD-25-180-FH-Y9A	1360248

002 Taglia	Tipo	Cod. prod.
32	DRRD-32-180-FH-PA	1578512
	DRRD-32-180-FH-Y9A	1578518
35	DRRD-35-180-FH-PA	1526825
	DRRD-35-180-FH-Y9A	1547102
40	DRRD-40-180-FH-PA	1503269
	DRRD-40-180-FH-Y9A	1526986

Accessori



- 1 Attuatore oscillante DRRD → 42
 2 Kit adattatore DHAA-G per pinza → dhaa-g

- 3 Unità di bloccaggio DADL...-EL, compresi nella fornitura: 3, 4, 2x5 → dadl
 Sistema di blocco a finecorsa, opzione E1

- 4 Modulo della flangia per fissare i componenti 5, 6 e 7
 5 Elemento di serraggio DADL-EC → dadl
 6 Blocchetto di connessione DASI...-SL → dasi
 7 Elemento meccanico di arresto, opzione Y128
 sensore di finecorsa SMT-/SME-8M → 43
 Trasmettitore di posizione SMAT-8M → smat

- 9 Kit sensori DASI...-KT → dasi
 Compresi nella fornitura: 4, 2x6, 2x9
 Montaggio del sensore, opzione R
 10 Kit adattatore DHAA-D per attuatori → dhaa-d
 11 Ammortizzatore, opzione Y9
 12 Ammortizzatore, curva lineare, opzione Y10
 13 Ammortizzatore, opzione P
 14 Ammortizzatore, esterno, opzione Y12,
 Compresi nella fornitura: 4, 2x7, 14
 15 Bussola di centratura ZBH → zbh
 16 Testata posteriore: insieme ad ammortizzazione elastica P o ammortizzatori Y9, Y10
 17 Testata posteriore: insieme ad ammortizzatore esterno Y12
 18 Passaggio aria pneumatico, opzioni P2, P4, P8
 19 Passaggio aria pneumatico/elettrico, opzioni E2P2, P4E6, P8E8
 20 Cavo di collegamento NEBU dal passaggio per cavi al sensore di finecorsa → 43
 21 Cavo di collegamento NEBU dal passaggio per cavi all'unità di comando → 43
 22 Posizione intermedia, opzione PS1
 23 Testata di collegamento per attacchi di alimentazione
 24 Ammortizzatore DYSC-Y1F → dysc

8 Sensore di finecorsa SME-8/SMT-8M, inseribile longitudinalmente nella scanalatura

Descrizione	Tipo	Cod. prod.
Magnetico Reed		
Cavo, 2,5 m, a 3 fili	SME-8-K-LED-24	150855
Connettore M8x1, a 3 poli	SME-8-S-LED-24	150857
Magnetoresistivo		
Cavo, 2,5 m, a 3 fili	SMT-8M-A-PS-24 V-E-2,5-OE	574335
Connettore M8x1, a 3 poli	SMT-8M-A-PS-24 V-E-0,3-M8D	574334

8 Sensore di finecorsa SME-8M, inseribile dall'alto nella scanalatura

Descrizione	Tipo	Cod. prod.
Magnetico Reed		
Cavo, 2,5 m, a 3 fili	SME-8M-DS-24 V-K-2,5-OE	543862
Cavo, 5 m, a 3 fili	SME-8M-DS-24 V-K-5,0-OE	543863
Connettore M8x1, a 3 poli	SME-8M-DS-24 V-K-0,3-M8D	543861

20 Cavo di collegamento NEBU, ingresso

Per taglia	Descrizione	Tipo	Cod. prod.
M8x1, a 3 poli con cavo			
16, 20	Connettore diritto, 2,5 m	NEBU-M8G3-K-2.5-LE3	541333
	Connettore diritto, 5 m	NEBU-M8G3-K-5-LE3	541334
M8x1, a 4 poli con cavo			
25, 32, 35	Connettore diritto, 2,5 m	NEBU-M8G4-K-2.5-LE4	541342
	Connettore diritto, 5 m	NEBU-M8G4-K-5-LE4	541343
M12x1, a 5 poli con cavo			
40	Connettore diritto, 2,5 m	NEBU-M12G5-K-2.5-LE4	550326
	Connettore diritto, 5 m	NEBU-M12G5-K-5-LE4	541328

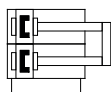
21 Cavo di collegamento NEBU

Per taglia	Descrizione	Tipo	Cod. prod.
M8x1, a 4 poli con cavo			
16, 20, 25, 32, 40	Connettore diritto, 2,5 m	NEBU-M8G4-K-2.5-LE4	541342
	Connettore diritto, 5 m	NEBU-M8G4-K-5-LE4	541343
16, 20, 25, 32, 40	Connettore angolare, 2,5 m	NEBU-M8W4-K-2.5-LE4	541344
	Connettore angolare, 5 m	NEBU-M8W4-K-5-LE4	541345

Mini-slitta DGST, a doppio effetto

1

DGST



- Forma più compatta
- Mini-slitta più corta sul mercato
- Potente attuttore a doppio pistone
- Guida a ricircolo di sfere più precisa
- Piastra a giogo e slitta realizzate in un unico pezzo
- Comoda impostazione delle posizioni terminali
- Tramite tempi di ciclo brevi e forza utile elevata grazie al doppio pistone
- Tramite massima precisione unità a robustezza

Codici di ordinazione

001	002	003	004	005
DGST	-	-	-	A

001	Tipo
DGST	Mini-slitta a doppio effetto
002	Alesaggio [mm]
...	6, 8, 10, 12, 16, 20, 25
003	Corsa [mm]
...	10, 20, 30, 40, 50, 80, 100, 125, 150, 200

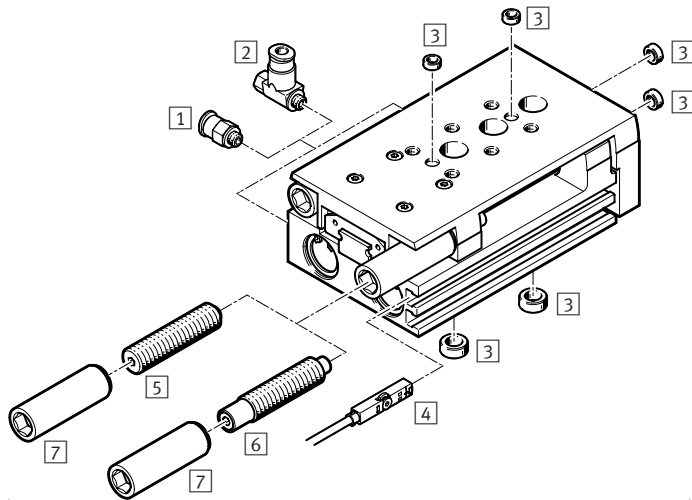
Legenda: Indicazioni obbligatorie

004	Ammortizzazione
E1	Ammortizzazione elastica, su entrambi i lati, senza regolazione a finecorsa
P	Ammortizzazione elastica, su entrambi i lati, non regolabile, con regolazione a finecorsa
Y12	Ammortizzatore su entrambi i lati, autoregolante, con regolazione della posizione finale
005	Rilevamento di posizione
A	per sensore di finecorsa

Ordinazione

003 Corsa [mm]	002 Alesaggio [mm]						
	6	8	10	12	16	20	25
	004 Ammortizzazione E1: Ammortizzazione elastica, su entrambi i lati, senza regolazione a finecorsa – 005 Rilevamento di posizione A: per sensore di finecorsa						
10	8078828	8078833	8078839	8078846	8078853	8078862	8078872
20	8078829	8078834	8078840	8078847	8078854	8078863	8078873
30	8078830	8078835	8078841	8078848	8078855	8078864	8078874
40	8078831	8078836	8078842	8078849	8078856	8078865	8078875
50	8078832	8078837	8078843	8078850	8078857	8078866	8078876
80		8078838	8078844	8078851	8078858	8078867	8078877
100			8078845	8078852	8078859	8078868	8078878
125					8078860	8078869	8078879
150					8078861	8078870	8078880
200						8078871	8078881
	004 Ammortizzazione P: ammortizzazione elastica, su entrambi i lati, non regolabile, con regolazione a finecorsa – 005 Rilevamento di posizione A: per sensore di finecorsa						
10	8085105	8085110	8085116	8085123	8085130	8085139	8085149
20	8085106	8085111	8085117	8085124	8085131	8085140	8085150
30	8085107	8085112	8085118	8085125	8085132	8085141	8085151
40	8085108	8085113	8085119	8085126	8085133	8085142	8085152
50	8085109	8085114	8085120	8085127	8085134	8085143	8085153
80		8085115	8085121	8085128	8085135	8085144	8085154
100			8085122	8085129	8085136	8085145	8085155
125					8085137	8085146	8085156
150					8085138	8085147	8085157
200						8085148	8085158
	004 Ammortizzazione Y12: ammortizzatore su entrambi i lati, autoregolante, con regolazione a finecorsa – 005 Rilevamento di posizione A: per sensore di finecorsa						
30	8085159	8085162	8085166	8085171	8085176	8085183	8085191
40	8085160	8085163	8085167	8085172	8085177	8085184	8085192
50	8085161	8085164	8085168	8085173	8085178	8085185	8085193
80		8085165	8085169	8085174	8085179	8085186	8085194
100			8085170	8085175	8085180	8085187	8085195
125					8085181	8085188	8085196
150					8085182	8085189	8085197
200						8085190	8085198

Accessori



- 1) Raccordo a innesto QSM → 45
- 2) Regolatore di portata unidirezionale GRLA → 45
- 3) Bussola di centratura ZBH → 45
- 4) Sensore di finecorsa SMT-10M/ SMT-8M → 45
Trasmettitore di posizione SMAT-8M/ SDAT → [dgst](#)
- 5) Ammortizzatore DYE²⁾ (compreso nella fornitura della mini-slitta DGST) → 45
- 6) Ammortizzatore DYSS²⁾ (compreso nella fornitura della mini-slitta DGST) → 45
- 7) Bussola filettata compresa nella fornitura dell'ammortizzatore 5/6

1) Raccordo a innesto QSM per alesaggio [mm]	Tipo	Cod. prod.
Per il collegamento di tubi in plastica a tolleranza esterna		
6	QSM-M3-4	153303
8, 10, 12, 16	QSM-M5-4	153304
20, 25	QSM-1/8-6	153307

2) Regolatore di portata unidirezionale GRLA per alesaggio [mm]	Tipo	Cod. prod.
Per la regolazione della velocità		
6	GRLA-M3-QS-3	175041
8, 10, 12, 16	GRLA-M5-QS-6-D	193139
20, 25	GRLA-1/8-QS-8-D	193145

3) Bussola di centratura ZBH ¹⁾ per alesaggio [mm]	Tipo	Cod. prod.
Per la centratura di carichi e dispositivi sulla slitta		
6, 8, 10, 12, 16	ZBH-5	189652
20, 25	ZBH-12	189653
Per la centratura di carichi e dispositivi sulla piastra a giogo		
6	ZBS-2	525273
8, 10	ZBH-5	189652
12, 16	ZBH-7	186717
20, 25	ZBH-12	189653
Per la centratura della mini-slitta in fase di fissaggio		
6, 8	ZBH-5	189652
10, 12	ZBH-7	186717
16	ZBH-9	150927
20, 25	ZBH-12	189653

1) Contenuto confezione 10 pezzi.

4) Sensore di finecorsa, contatto n.a., magnetoresistivo per alesaggio [mm]	Descrizione	Tipo	Cod. prod.
PNP, per scanalatura rotonda, inseribile dall'alto nella scanalatura			
6, 8, 10, 12	Cavo, a 3 fili, longitudinale, 2,5 m	SMT-10M-PS-24V-E-2,5-L-OE	551373
	Connettore maschio M8x1, a 3 poli, longitudinale, 0,3 m	SMT-10M-PS-24V-E-0,3-L-M8D	551375
	Connettore maschio M8x1, a 3 poli, trasversale, 0,3 m	SMT-10M-PS-24V-E-0,3-Q-M8D	551376

4) Sensore di finecorsa, contatto n.a., magnetoresistivo per alesaggio [mm]	Descrizione	Tipo	Cod. prod.
PNP, per scanalatura a T, applicabile dall'alto nella scanalatura, a filo con il cilindro, forma corta			
16, 20, 25	Cavo, a 3 fili, 2,5 m	SMT-8M-A-PS-24V-E-2,5-OE	574335
	Connettore maschio M8x1, a 3 poli, 0,3 m	SMT-8M-A-PS-24V-E-0,3-M8D	574334
NPN, per scanalatura a T, applicabile dall'alto nella scanalatura, a filo con il cilindro, forma corta			
16, 20, 25	Cavo, a 3 fili, 2,5 m	SMT-8M-A-NS-24V-E-2,5-OE	574338
	Connettore maschio M8x1, a 3 poli, 0,3 m	SMT-8M-A-NS-24V-E-0,3-M8D	574339

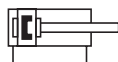
5) Ammortizzatore DYE ²⁾ per alesaggio [mm]	Tipo	Cod. prod.
Per DGST...-P, ammortizzazione elastica, su entrambi i lati, autoregolante, con regolazione a finecorsa		
6	DYEF-G8-M4-Y1	8073902
8	DYEF-G8-M5-Y1	8073903
10	DYEF-G8-M6-Y1	8073904
12	DYEF-G8-M8-Y1	8073905
16	DYEF-G8-M10-Y1	8073906
20	DYEF-G8-M12-Y1	8073907
25	DYEF-G8-M14-Y1	8073908

6) Ammortizzatore DYSS ²⁾ con battuta fissa per alesaggio [mm]	Tipo	Cod. prod.
Per DGST...-Y12, ammortizzatore su entrambi i lati, autoregolante, con regolazione della posizione finale		
6	DYSS-G8-2-4-Y1F	8073911
8	DYSS-G8-3-4-Y1F	8073912
10	DYSS-G8-4-4-Y1F	8073913
12	DYSS-G8-5-5-Y1F	8073914
16	DYSS-G8-7-5-Y1F	8073915
20	DYSS-G8-8-8-Y1F	8073916
25	DYSS-G8-10-10-Y1F	8073917

2) Volume di fornitura: 1 ammortizzatore e 1 bussola filettata. Compreso nella fornitura della mini-slitta DGST

Mini-slitta DGSL, a doppio effetto

1
DGSL



- Elevato carico ammissibile e precisione di posizionamento
- Massima precisione di movimento grazie alla guida ingabbiata a ricircolo di sfere
- Massima flessibilità grazie a 8 taglie disponibili
- Sicurezza in caso di caduta di pressione grazie all'unità di bloccaggio o al sistema di blocco a finecorsa
- Diverse possibilità di adattamento

Codici di ordinazione – Tipo base

001	002	003	004	005
DGSL				A

Legenda: Indicazioni obbligatorie

001	Tipo
DGSL	Mini-slitta
002	Taglia
...	8, 10, 12, 16, 20
003	Corsa [mm]
...	10, 20, 30, 40, 50, 80, 100, 150, 200

004	Ammortizzazione
P	Ammortizzazione elastica senza finecorsa metallico, regolabile
Y3	Ammortizzatori progressivi, su entrambi i lati
005	Rilevamento posizioni
E	Per sensori di finecorsa

Opzioni

4, 8, 25 Taglie

N Filettatura NPT

C Con unità di bloccaggio incorporata

E3 Sistema di blocco a finecorsa con stelo rientrato

P1 Ammortizzazione elastica con finecorsa metallico, regolabile

Y11 Ammortizzatori progressivi con bussola di riduzione, su entrambi i lati

N Senza ammortizzazione

E Ammortizzazione elastica senza finecorsa metallico, regolabile, esecuzione compatta

Ordinazione – Opzioni

Prodotto configurabile

Questo prodotto e tutte le relative opzioni possono essere ordinati tramite il configuratore.

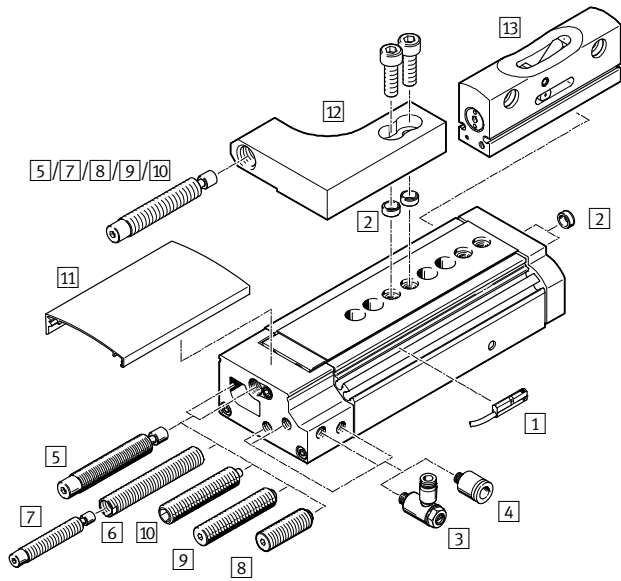
Il configuratore si trova alla voce Prodotti su www.festo.com/catalogue/...

Digitare nel campo di ricerca il tipo o il cod. prod. della configurazione.

Ordinazione – Tipo base

003 Corsa [mm]	002 Taglia					002 Taglia				
	8	10	12	16	20	8	10	12	16	20
	004 Ammortizzazione elastica, senza arresto metallico, su entrambi i lati					004 Ammortizzatori progressivi, su entrambi i lati				
	P	p	p	p	p	Y3	Y3	Y3	Y3	Y3
10	543926	543942	543961	543983	544005					
20	543927	543943	543962	543984	544006					
30	543928	543944	543963	543985	544007	543938	543956	543977	543999	544023
40	543929	543945	543964	543986	544008	543939	543957	543978	544000	544024
50	543930	543946	543965	543987	544009	543940	543958	543979	544001	544025
80	543931	543947	543966	543988	544010	543941	543959	543980	544002	544026
100		543948	543967	543989	544011	543982	543960	543981	544003	544027
150			543968	543990	544012			543982	544004	544028
200					544013					544029

Accessori



- 1 Sensore di finecorsa SME-/SMT-10M
→ [sme-10](#)
 - 2 Bussola di centratura ZBH → 47
 - 3 Regolatore di portata unidirezionale
GRLA → 153
 - 4 Raccordo a innesto QSM → 231
 - 5 Ammortizzazione con ammortizzatore
Y3 → 47
 - 6 Bussola di riduzione DAYH → 47
 - 7 Ammortizzatore DYSW → 47
 - 8 Ammortizzazione E → [dgsl](#)
 - 9 Ammortizzazione P → 47
 - 10 Ammortizzazione con arresto
meccanico P1 → [dgsl](#)
 - 11 Copertura DADS → [dads](#)
 - 12 Supporto ammortizzatore DADP
→ [dgsl](#)
 - 13 Modulo di posizione intermedia
DADM → [dgsl](#)
- Bussola di collegamento ZBV
→ 47
 - Cavo di collegamento NEBU
→ 47
 - Collegamenti attuatore/attuatore
→ [dgsl](#)
 - Collegamenti attuatore/pinze
→ [dgsl](#)

1

DGSL

2 Bussola di centratura ZBH ¹⁾		
per	Tipo	Cod. prod.
8, 10,	ZBH-7	186717
12, 16		
20	ZBH-9	150927

1) Contenuto confezione 10 pezzi

6 Bussola di riduzione DAYH		
per	Tipo	Cod. prod.
10	DAYH-4	1165476
12	DAYH-5	1165480
16	DAYH-7	1165484
20	DAYH-8	1165488

Bussola di collegamento ZBV ²⁾		
per	Tipo	Cod. prod.
8	ZBV-M4-7	548802
10		
12	ZBV-M5-7	548803
16		
20	ZBV-M6-9	548804

2) Contenuto confezione 3 pezzi

5/7 Ammortizzatore Y3		
per	Tipo	Cod. prod.
8	DYSW-4-6-Y1F	548070
10	DYSW-5-8-Y1F	548071
12	DYSW-7-10-Y1F	548072
16	DYSW-8-14-Y1F	548073
20	DYSW-10-17-Y1F	548074

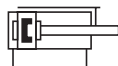
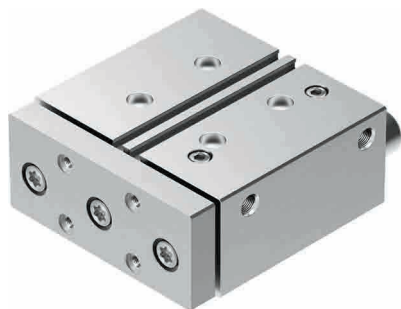
9 Ammortizzazione P		
per	Tipo	Cod. prod.
8	DYEF-M6-Y1	1179831
10	DYEF-M8-Y1	1179834
12	DYEF-M10-Y1	1179837
16	DYEF-M12-Y1	1179840
20	DYEF-M14-Y1	1179863

Cavo di collegamento NEBU			
Per taglia	Descrizione	Tipo	Cod. prod.
M8x1, a 3 poli con cavo			
8, 10, 12, 16,	Connettore diritto, 2,5 m	NEBU-M8G3-K-2.5-LE3	541333
20	Connettore diritto, 5 m	NEBU-M8G3-K-5-LE3	541334
8, 10, 12, 16,	Connettore angolare, 2,5 m	NEBU-M8W3-K-2.5-LE3	541338
20	Connettore angolare, 5 m	NEBU-M8W3-K-5-LE3	541341

Cilindri guidati DFM, a doppio effetto

1

DFM



- Attuatore e guida in un unico prodotto
 - Robusti e precisi
 - Guida a strisciamento o a ricircolo di sfere
 - Assorbimento di coppie e forze elevate
 - Molteplici possibilità di impiego
- Tipi selezionati in base alla direttiva ATEX riguardante i materiali per atmosfera potenzialmente esplosiva
 → www.festo.com/ex

Codici di ordinazione – Tipo base

001 002 003 004 005 006
DFM - - - **P** - **A** -

001	Tipo
DFM	Cilindro guidato a doppio effetto
002	Alesaggio [mm]
...	12, 16, 20, 25, 32, 40, 50, 63
003	Corsa [mm]
...	10, 20, 25, 30, 40, 50, 80, 100, 125, 160, 200
004	Ammortizzazione
P	Anelli elastici/paracolpi su entrambi i lati

Legenda: Indicazioni obbligatorie

005	Rilevamento posizioni
A	Per sensori di finecorsa
006	Guida
GF	Guida a strisciamento
KF	Guida a ricircolo di sfere

Opzioni

- | | | | | | |
|---------------|-----------------|----|---|-----|---|
| 80, 100 mm | Alesaggio | S6 | Guarnizioni resistenti alle alte temperature max. 120 °C | EJ | Regolazione di precisione nelle posizioni terminali, in ritorno |
| 10 ... 400 mm | Corsa variabile | AJ | Regolazione di precisione nelle posizioni terminali, in avanzamento | EX3 | Il 2G conforme alla direttiva UE 2014/34/UE |

Ordinazione – Opzioni

Prodotto configurabile

Questo prodotto e tutte le relative opzioni possono essere ordinati tramite il configuratore.

Il configuratore si trova alla voce Prodotti su
 → www.festo.com/catalogue/...

Digitare nel campo di ricerca il tipo o il cod. prod. della configurazione.

48

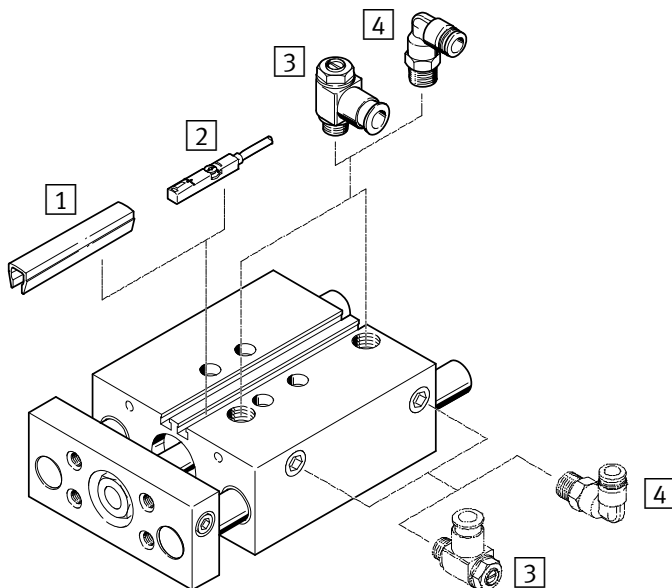
→ www.festo.com/catalogue/...

Con riserva di modifiche – 2018/10

Ordinazione – Tipo base

003 Corsa [mm]	Alesaggio [mm]							
	12	16	20	25	32	40	50	63
	Ammortizzazione – Rilevamento posizioni – Guida							
	P – A – GF	P – A – GF	P – A – GF	P – A – GF	P – A – GF	P – A – GF	P – A – GF	P – A – GF
10	170824	170832						
20	170825	170833	170840	170847	170854			
25	170826	170834	170841	170848	170855	170864	170871	170878
30	170827	170835	170842	170849	170856			
40	170828	170836	170843	170850	170857			
50	170829	170837	170844	170851	170858	170865	170872	170879
80	170830	170838	170845	170852	170859	170866	170873	170880
100	170831	170839	170846	170853	170860	170867	170874	170881
125					170861	170868	170875	170882
160					170862	170869	170876	170883
200					170863	170870	170877	170884
	Ammortizzazione – Rilevamento posizioni – Guida							
	P – A – KF	P – A – KF	P – A – KF	P – A – KF	P – A – KF	P – A – KF	P – A – KF	P – A – KF
10	170899	170907						
20	170900	170908	170915	170922	170929			
25	170901	170909	170916	170923	170930	170939	170946	170953
30	170902	170910	170917	170924	170931			
40	170903	170911	170918	170925	170932			
50	170904	170912	170919	170926	170933	170940	170947	170954
80	170905	170913	170920	170927	170934	170941	170948	170955
100	170906	170914	170921	170928	170935	170942	170949	170956
125					170936	170943	170950	170957
160					170937	170944	170951	170958
200					170938	170945	170952	170959

Accessori

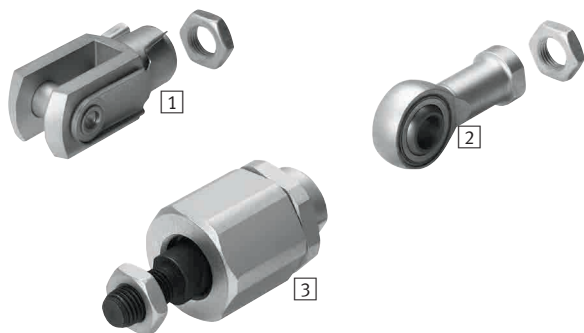


- 1 Copertura per scanalature ABP-5-S
→ [abp-5-s](#)
- 2 Sensore di finecorsa SME-/SMT-8M
→ 174,
SME-/SMT-8 → [sme-8](#)
- 3 Regolatore di portata unidirezionale
GRLA → 153
- 4 Raccordo a innesto QS → 226

Elementi da montare sullo stelo SG, SGS, FK

1

SG, SGS, FK



- Elementi compatibili con tutta la gamma di cilindri Festo
 - Diverse possibilità di combinazione
 - Robusti e funzionali
 - Varianti in acciaio inossidabile
- 1 Forcella SG: permette l'oscillazione del cilindro su un piano
 - 2 Snodo SGS: con supporto sferico
 - 3 Giunto snodato Flexo FK: per la compensazione di tolleranze radiali e angolari

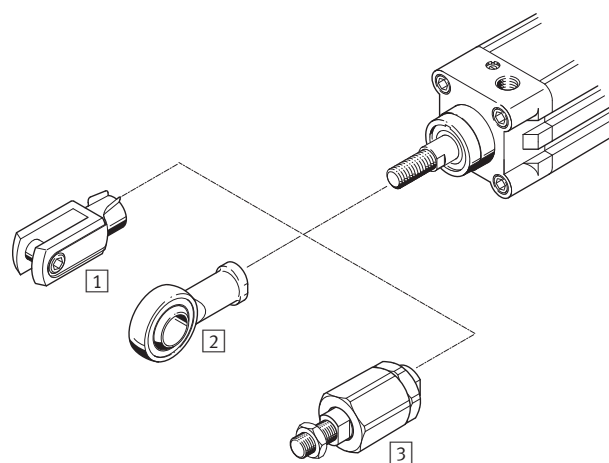
Codici di ordinazione

001 002
 -

Legenda: Indicazioni obbligatorie

001	Tipo
SG	Forcella
SGS	Snodo
FK	Giunto snodato Flexo

002	Filettatura stelo
M6	Filetto maschio M6
M8	Filetto maschio M8
M10x1,25	Filetto maschio M10x1,25
M12x1,25	Filetto maschio M12x1,25
M16x1,5	Filetto maschio M16x1,5
M20x1,5	Filetto maschio M20x1,5



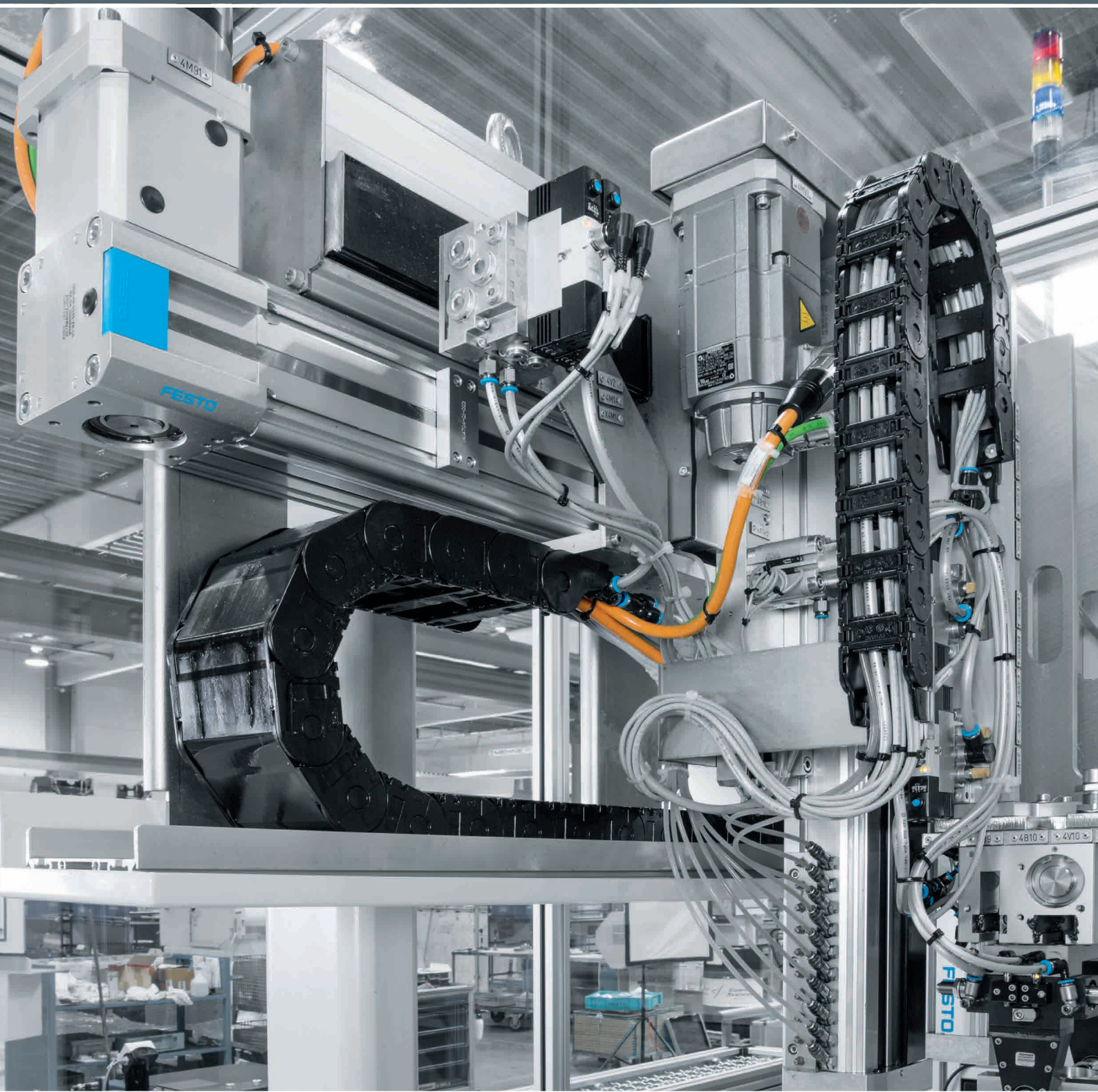
Opzioni

- CRSG Forcella in esecuzione resistente alla corrosione e agli acidi, a norma ISO 8140
- CRSGS Forcella in esecuzione resistente alla corrosione e agli acidi, a norma ISO 12240-4 serie di dimensione K

CRFK Giunto snodato Flexo in esecuzione resistente alla corrosione e agli acidi

Ordinazione

Per cilindri	Alesaggio [mm]	002 Filettatura dello stelo	001 Tipo		
			1 SG	2 SGS	3 FK
DSNU	12	M6	3110	9254	2061
DSNU	16	M6	3110	9254	2061
DSNU	20	M8	3111	9255	2062
DSNU	25	M10x1,25	6144	9261	6140
DSBC	32	M10x1,25	6144	9261	6140
DSBC	40	M12x1,25	6145	9262	6141
DSBC	50	M16x1,5	6146	9263	6142
DSBC	63	M16x1,5	6146	9263	6142
DSBC	80	M20x1,5	6147	9264	6143
DSBC	100	M20x1,5	6147	9264	6143



Attuatori elettro-meccanici

02

In primo piano

2

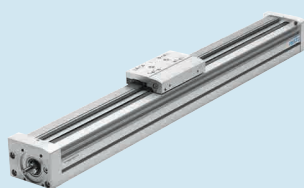


ESBF

Cilindri elettrici

- + Elevate forze di spinta a fronte di un ingombro ridotto
- + Opzionale: elevata resistenza alla corrosione

Pagina 56



EGC-BS-KF

Assi con trasmissione a vite

- + Il supporto della vite consente la velocità massima di traslazione
- + Come opzione: con unità di bloccaggio

Pagina 69



ERMO

Attuatori rotativi

- + Per movimenti rotativi semplici
- + Con foro passante per il passaggio di cavi

Pagina 75

Contenuto

Panoramica prodotti	53
Cilindri elettrici ESBF con attuatore a vite	56
Assi a cinghia dentata EGC-TB-KF, con guida a ricircolo di sfere	60
Mini-Slitte EGSC-BS-KF	63
Assi a vite ELGC-BS-KF, con guida a ricircolo di sfere	65
Assi a cinghia dentata EGC-TB-KF, con guida a ricircolo di sfere	67
Assi a vite EGC-BS-KF, con guida a ricircolo di sfere	69
Assi a cinghia dentata ELGA-TB, con guida a ricircolo di sfere KF/guida a rotelle RF	72
Attuatori rotativi ERMO, elettrici	75

Software




PositioningDrives:
Selezione e dimensionamento di attuatore lineare elettromeccanico, motore e riduttore






Qual è l'attuatore elettro-meccanico lineare più adatto per la specifica applicazione? Inserite i dati dell'applicazione, come valori di posizione, carico utile, posizione di montaggio, e il software proporrà diverse soluzioni possibili – dal controllore al motore e all'asse elettrico.

Questo strumento è disponibile
• in Internet nel sito www.festo.com/catalogue mediante il pulsante blu "Engineering"



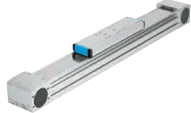
Attuatori lineari e slitte

	 Cilindri elettrici EPCO	 Cilindri elettrici ESBF	 Assi con trasmissione a vite EGC-BS-KF
Taglia	16, 25, 40	32, 40, 50, 63, 80, 100	70, 80, 120, 185
Forza di spinta max. Fx	50 ... 650 N	1000 ... 17000 N	300 ... 3000 N
Ripetibilità	+/-0,02 mm	+/-0,01 mm, +/-0,015 mm, +/-0,05 mm	+/-0,02 mm
Corsa	1 ... 400 mm	30 ... 1500 mm	50 ... 3000 mm
Descrizione	<ul style="list-style-type: none"> Attuatore lineare con motore incorporato fisso Con vite a ricircolo di sfere A scelta: encoder, freno di arresto e stelo con filetto femmina Due diversi passi della vite per una forza e una velocità elevate Per semplici applicazioni nell'automazione di fabbrica, realizzate finora prevalentemente con soluzioni pneumatiche Soluzione conveniente: 28 modelli disponibili in magazzino e sistema modulare di elementi Guida opzionale precisa e senza gioco Disponibile anche come prodotto OMS (Optimised Motion Series) 	<ul style="list-style-type: none"> Con vite a ricircolo di sfere (taglia 32 ... 100) o vite a strisciamento (taglia 32 ... 50) Opzionale: elevata protezione contro la corrosione, grado di protezione IP65, adatti per l'industria alimentare (vedere www.festo.com/sp/esbf > Scheda "Certificati"), stelo prolungato Vite a ricircolo di sfere: con tre passi della vite si può scegliere il rapporto forza-velocità ottimale. 68 codici di ordinazione disponibili a magazzino, con tempo di consegna ridotto e sistema modulare di elementi per versioni personalizzate 	<ul style="list-style-type: none"> Guida a ricircolo di sfere per carichi e momenti elevati Con unità di bloccaggio opzionale, unilaterale o bilaterale Profilo con stabilità ottimizzata Diversi passi della vite Il supporto della vite consente la velocità massima di traslazione Montaggio motore assiale o parallelo
→ Pagina/online	epco	56	69

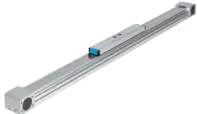

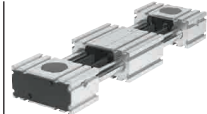
Attuatori lineari e slitte

	 Assi a cinghia dentata EGC-TB-KF	 Mini-Slitte EGSC-BS-KF	 Assi a vite ELGC-BS-KF
Taglia	50, 70, 80, 120, 185	25, 32, 45, 60	32, 45, 60, 80
Forza di spinta max. Fx	50 ... 2500 N	50 ... 340 N	110 ... 780 N
Ripetibilità	+/-0,08 mm, +/-0,1 mm	±0.02 mm	±0.0015 mm, ±0.01 mm
Corsa	50 ... 8500 mm	25 ... 200 mm	100 ... 1000 mm
Descrizione	<ul style="list-style-type: none"> Guida a ricircolo di sfere per carichi e momenti elevati Con unità di bloccaggio opzionale, unilaterale o bilaterale Profilo con stabilità ottimizzata 22 codici di ordinazione disponibili a magazzino, con tempo di consegna ridotto e sistema modulare di elementi per versioni personalizzate 	<ul style="list-style-type: none"> Guida di precisione e vite a ricircolo di sfere Dimensioni compatte Diverse possibilità di montaggio del motore Assi a cinghia dentata, assi a vite ELGC e mini-slitte EGSC formano un sistema modulare scalabile per soluzioni compatte di automazione 	<ul style="list-style-type: none"> Guida e vite a ricircolo di sfere, interne Sistema di rilevamento di posizione compatto Diverse possibilità di montaggio del motore Assi a cinghia dentata, assi a vite ELGC e mini-slitte EGSC formano un sistema modulare scalabile per soluzioni compatte di automazione
→ Pagina/online	60	63	65

Attuatori lineari e slitte

	 Assi a cinghia dentata ELGC-TB-KF	 Assi con trasmissione a vite ELGA-BS-KF	 Assi a cinghia dentata ELGA-TB-G
Taglia	45, 60, 80	70, 80, 120, 185	70, 80, 120
Forza di spinta max. Fx	75 ... 250 N	300 ... 3000 N	350 ... 1300 N
Ripetibilità	+/-0.1 mm	+/-0,02 mm	+/-0,08 mm
Corsa	200 ... 2000 mm	50 ... 3000 mm	50 ... 8500 mm
Descrizione	<ul style="list-style-type: none"> Guida a cinghia dentata, interne Doppia guida precisa e resistente Diverse possibilità di montaggio del motore Assi a cinghia dentata, assi a vite ELGC e mini-slitte EGSC formano un sistema modulare scalabile per soluzioni compatte di automazione 	<ul style="list-style-type: none"> Guida a ricircolo di sfere interna, precisa e resistente per coppie elevate Guida e vite a ricircolo di sfere protette da un nastro di copertura Doppia guida precisa e resistente Per le massime esigenze di forza di spinta e precisione Rilevamento delle posizioni compatto Diverse possibilità di montaggio del motore Velocità fino a 2 m/s con accelerazione elevata fino a 15 m/s² 34 modelli preconfigurati e sistema modulare di elementi per versioni personalizzate 	<ul style="list-style-type: none"> Guida a strisciamento integrata Adatta per carichi ridotti e medi Guida e cinghia dentata protette da un nastro di copertura Gioco della guida limitato Elemento attuttore per guide esterne Diverse possibilità di montaggio del motore Montaggio motore possibile su 4 lati Velocità fino a 5 m/s con accelerazione elevata fino a 50 m/s²
→ Pagina/online	67	elga-bs	elga-tb

Attuatori lineari e slitte

	 Assi a cinghia dentata ELGA-TB-RF	 Assi a cinghia dentata ELGA-TB-KF	 Assi a cinghia dentata ELGR
Taglia	70, 80, 120	70, 80, 120, 150	35, 45, 55
Forza di spinta max. Fx	260 ... 1000 N	260 ... 2000 N	50 ... 350 N
Ripetibilità	+/-0,08 mm	+/-0,08 mm, +/-0,1 mm	+/-0,1 mm
Corsa	50 ... 7400 mm	50 ... 8500 mm	50 ... 1500 mm
Descrizione	<ul style="list-style-type: none"> Guida a rotelle integrata Gioco della guida = 0 mm Ottime caratteristiche di movimento con coppie elevate Robusta alternativa alla guida a ricircolo di sfere Elemento attuttore per guide esterne, in particolare a velocità elevate Montaggio motore possibile su 4 lati Velocità elevate fino a 10 m/s con accelerazione elevata fino a 50 m/s² 	<ul style="list-style-type: none"> Guida a ricircolo di sfere per carichi e coppie elevati Guida e cinghia dentata protette da un nastro di copertura Opzionale: idoneo per l'industria alimentare (per la sicurezza alimentare vedi www.festo.com/sp/elga-tb-kf > Scheda "Certificati") Elevate forze di spinta Diverse possibilità di montaggio del motore 22 codici di ordinazione disponibili a magazzino, con tempo di consegna ridotto e sistema modulare di elementi per versioni personalizzate 	<ul style="list-style-type: none"> Ottimo rapporto qualità/prezzo Unità pronta per l'installazione, per la progettazione rapida e semplice Con guida a strisciamento o a ricircolo di sfere Montaggio motore possibile su 4 lati Disponibile anche come prodotto OMS (Optimised Motion Series)
→ Pagina/online	72	72	elgr

Attuatori oscillanti



**Attuatori rotativi
ERMO**

Taglia	12, 16, 25, 32
Coppia di azionamento max.	0,15 ... 5 Nm
Numero max. di giri in ingresso	50 ... 100 1/min
Angolo di rotazione	Illimitato
Descrizione	<ul style="list-style-type: none"> • Attuatore rotativo elettrico con motore passo-passo e riduttore integrato • ServoLite: motore passo-passo controllato con encoder • Supporto robusto per forze e momenti elevati • Piatto rotante precaricato senza gioco con ottime caratteristiche di planarità e concentricità • Montaggio semplice e preciso • Per semplici applicazioni della tavola rotante e come asse di rotazione in applicazioni multiassiali • Disponibile anche come prodotto OMS (Optimised Motion Series)
→ Pagina/online	75

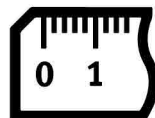
Guide lineari



**Unità di guida
EAGF**

Taglia	16, 25, 32, 40, 50, 63, 80, 100
Corsa	1 ... 500 mm
Guida	Guida a ricircolo di sfere
Descrizione	<ul style="list-style-type: none"> • Per cilindri elettrici EPCO e ESBF • Per la compensazione di forze e momenti dell'applicazione • Elevata precisione di guida
→ Pagina/online	eagf

Componenti personalizzati per le vostre esigenze



Attuatori con caratteristiche configurate su specifica cliente

Avete bisogno di un attuatore elettromeccanico che non avete trovato nella nostra gamma di prodotti a catalogo?

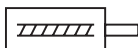
In questo caso offriamo componenti configurati esattamente secondo le specifiche esigenze.

Le modifiche più comuni:

- Corse speciali
- Esecuzione per particolari condizioni ambientali
- Ingombro ottimizzato
- Esecuzione con carrello contrapposto
- Esecuzione con encoder digitale di valore assoluto

Sono possibili molte altre varianti. Rivolgetevi al vostro tecnico di vendita Festo, sarà lieto di aiutarvi.

→ www.festo.com/contact



- In base alla norma ISO 15552
- Disponibili con vite a ricircolo di sfere (taglia 32 ... 100) e vite a strisciamento (taglia 32 ... 50)
- Vite a ricircolo di sfere: con tre passi della vite si può scegliere il rapporto forza-velocità ottimale
- Opzionale: elevata protezione contro la corrosione, grado di protezione IP65, idoneo limitatamente per l'industria alimentare, vedi www.festo.com/sp/esbf > Scheda "Certificati"
- Elevata rigidità e precisione (vite a ricircolo di sfere)
- Montaggio motore assiale o parallelo

Codici di ordinazione – Tipo base

001	002	003	004	005
ESBF	BS			...P

001	Tipo
ESBF	Cilindro elettrico
002	Tipo di azionamento
BS	Filettatura a ricircolo di sfere
003	Taglia
...	32, 40, 50, 63
004	Corsa [mm]
...	100, 200, 300, 400
005	Passo vite [mm]
...P	5, 10, 15, 16, 20, 25

Legenda: Indicazioni obbligatorie

006	00 Tipo di filettatura dello stelo
-	Filetto maschio
007	Grado protez., parte elettr.
-	Standard
008	Protezione dagli agenti corrosivi
-	Standard
009	Caratteristiche aggiuntive
-	Senza
010	Prolungamento dello stelo
-	Senza

Opzioni

80, 100	Taglia	2,5, 3, 4, 15, 32, 40 mm	Passo vite
30 ... 1500 mm	Corsa variabile	F	Stelo con filetto femmina
32P, 40P	Passo vite 32 mm, 40 mm	S1	Grado di protezione IP65

R3	Maggiore protezione contro la corrosione	...E	Stelo prolungato 1 ... 200 mm
F1	Caratteristica aggiuntiva: idoneo per la sicurezza alimentare sulla base di informazioni estese sui materiali, vedi www.festo.com/sp/esbf > Scheda "Certificati"		

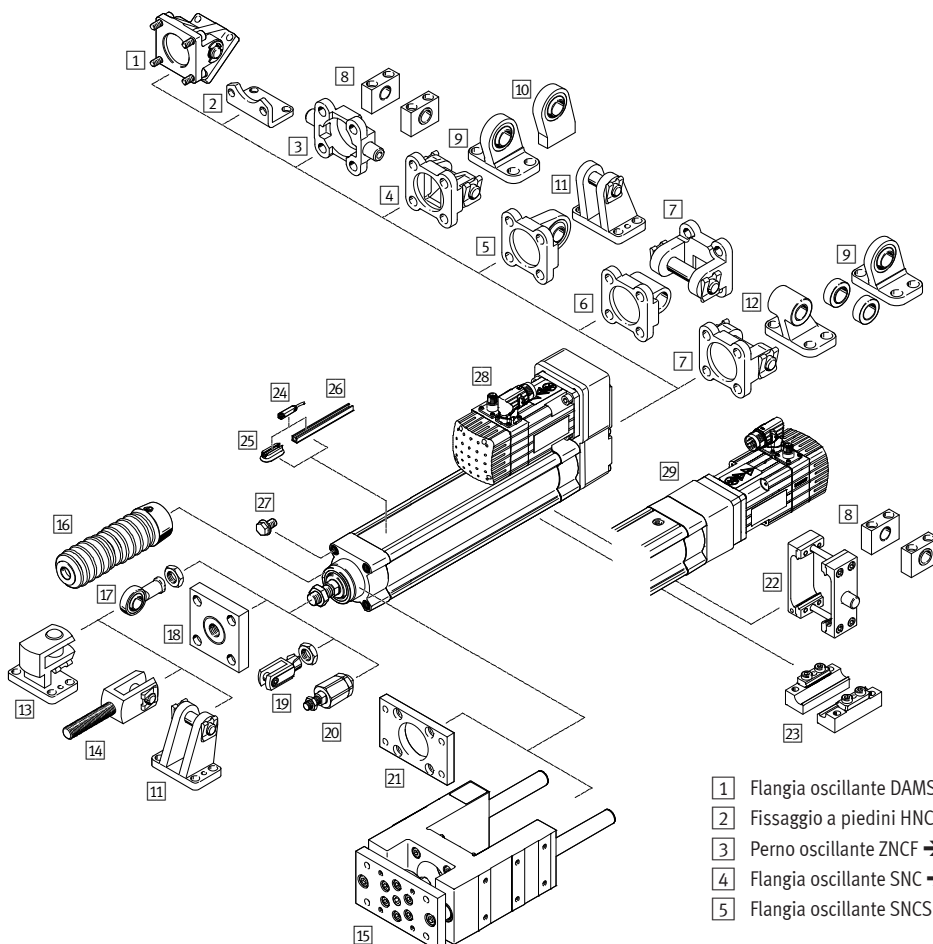
Ordinazione – Opzioni

	<p>Prodotto configurabile</p> <p>Questo prodotto e tutte le relative opzioni possono essere ordinati tramite il configuratore.</p>	<p>Il configuratore si trova alla voce Prodotti su www.festo.com/catalogue/...</p>	<p>Digitare nel campo di ricerca il tipo o il cod. prod. della configurazione.</p>
--	---	---	--

Dati di ordinazione – Tipo base

005 Passo vite [mm]	004 Corsa [mm]	003 Taglia							
		32		40		50		63	
		Tipo	Cod. prod.	Tipo	Cod. prod.	Tipo	Cod. prod.	Tipo	Cod. prod.
5P	100	ESBF-BS-32-100-5P	8022562	ESBF-BS-40-100-5P	8022574	ESBF-BS-50-100-5P	8022590	ESBF-BS-63-100-5P	574093
	200	ESBF-BS-32-200-5P	2215384	ESBF-BS-40-200-5P	2215385	ESBF-BS-50-200-5P	2215386	ESBF-BS-63-200-5P	1347390
	300	ESBF-BS-32-300-5P	8022563	ESBF-BS-40-300-5P	8022575	ESBF-BS-50-300-5P	8022591	ESBF-BS-63-300-5P	574094
	400	ESBF-BS-32-400-5P	8022564	ESBF-BS-40-400-5P	8022576	ESBF-BS-50-400-5P	8022592	ESBF-BS-63-400-5P	574095
10P	100	ESBF-BS-32-100-10P	8022565	ESBF-BS-40-100-10P	8022577	ESBF-BS-50-100-10P	8022593	ESBF-BS-63-100-10P	574096
	200	ESBF-BS-32-200-10P	8022566	ESBF-BS-40-200-10P	8022578	ESBF-BS-50-200-10P	8022594	ESBF-BS-63-200-10P	574097
	300	ESBF-BS-32-300-10P	8022567	ESBF-BS-40-300-10P	8022579	ESBF-BS-50-300-10P	8022595	ESBF-BS-63-300-10P	574098
	400	ESBF-BS-32-400-10P	8022568	ESBF-BS-40-400-10P	8022580	ESBF-BS-50-400-10P	8022596	ESBF-BS-63-400-10P	574099
16P	100			ESBF-BS-40-100-16P	8022581				
	200			ESBF-BS-40-200-16P	8022582				
	300			ESBF-BS-40-300-16P	8022583				
	400			ESBF-BS-40-400-16P	8022584				
20P	100					ESBF-BS-50-100-20P	8022597		
	200					ESBF-BS-50-200-20P	8022598		
	300					ESBF-BS-50-300-20P	8022599		
	400					ESBF-BS-50-400-20P	8022600		
25P	100							ESBF-BS-63-100-25P	574100
	200							ESBF-BS-63-200-25P	574101
	300							ESBF-BS-63-300-25P	574102
	400							ESBF-BS-63-400-25P	574103

Accessori



- 6 Flangia oscillante SNCL → 58
- 7 Flangia oscillante SNCB → 58
- 8 Supporto LN2G → 58
- 9 Supporto a cerniera LSN/LSNG → 58
- 10 Supporto a cerniera LSNSG → 58
- 11 Supporto a cerniera LBG → 58
- 12 Supporto a cerniera LNG → 58
- 13 Supporto a cerniera trasversale LQG → 58
- 14 Forcella SGA → 58
- 15 Unità di guida EAGF-V2 → 58
- 16 Kit soffietto EADB → eadb
- 17 Snodo SGS → 59
- 18 Piastra di accoppiamento KSZ → 59
- 19 Forcella SG → 59
- 20 Giunto snodato Flexo FK → 59
- 21 Fissaggio a flangia EAHH → 59
- 22 Kit con perno oscillante DAMT → 59
- 23 Fissaggio su profilo EAHF-...-P → 59
- 24 Sensore di finecorsa SME-/SMT-8M → 174
- 25 Kit di fissaggio CRSMB → 59
- 26 Guida di montaggio per sensori SAMH → 59
- 27 Tappo a vite DAMD-PS → 59
- 28 Kit parallelo EAMM-U → 59
- 29 Kit assiale EAMM-A → 59

- 1 Flangia oscillante DAMS → 58
- 2 Fissaggio a piedini HNC → 58
- 3 Perno oscillante ZNCF → 58
- 4 Flangia oscillante SNC → 58
- 5 Flangia oscillante SNCS → 58

Accessori

1 Flangia oscillante DAMS		
Per	Tipo	Cod. prod.
40	DAMS-KV1-40-V-R3	2787470
50	DAMS-KV1-50-V-R3	2787651
63	DAMS-KV1-63-V-R3	1555443

2 Fissaggio a piedini HNC		
Per	Tipo	Cod. prod.
32	HNC-32	174369
40	HNC-40	174370
50	HNC-50	174371
63	HNC-63	174372

3 Perno oscillante ZNCF		
Per	Tipo	Cod. prod.
32	ZNCF-32	174411
40	ZNCF-40	174412
50	ZNCF-50	174413
63	ZNCF-63	174414

4 Flangia oscillante SNC		
Per	Tipo	Cod. prod.
32	SNC-32	174383
40	SNC-40	174384
50	SNC-50	174385
63	SNC-63	174386

5 Flangia oscillante SNCS		
Per	Tipo	Cod. prod.
32	SNCS-32	174397
40	SNCS-40	174398
50	SNCS-50	174399
63	SNCS-63	174400

6 Flangia oscillante SNCL		
Per	Tipo	Cod. prod.
32	SNCL-32	174404
40	SNCL-40	174405
50	SNCL-50	174406
63	SNCL-63	174407

7 Flangia oscillante SNCB		
Per	Tipo	Cod. prod.
32	SNCB-32	174390
40	SNCB-40	174391
50	SNCB-50	174392
63	SNCB-63	174393

8 Supporto LNZG		
Per	Tipo	Cod. prod.
32	LNZG-32	32959
40	LNZG-40/50	32960
50	LNZG-40/50	32960
63	LNZG-63/80	32961

9 Supporto a cerniera LSN		
Per	Tipo	Cod. prod.
32	LSN-32	5561
40	LSN-40	5562
50	LSN-50	5563
63	LSN-63	5564

9 Supporto a cerniera LSNG		
Per	Tipo	Cod. prod.
32	LSNG-32	31740
40	LSNG-40	31741
50	LSNG-50	31742
63	LSNG-63	31743

10 Supporto a cerniera LSNSG		
Per	Tipo	Cod. prod.
32	LSNSG-32	31747
40	LSNSG-40	31748
50	LSNSG-50	31749
63	LSNSG-63	31750

11 Supporto a cerniera LBG		
Per	Tipo	Cod. prod.
32	LBG-32	31761
40	LBG-40	31762
50	LBG-50	31763
63	LBG-63	31764

12 Supporto a cerniera LNG		
Per	Tipo	Cod. prod.
32	LNG-32	33890
40	LNG-40	33891
50	LNG-50	33892
63	LNG-63	33893

13 Supporto a cerniera trasversale LQG		
Per	Tipo	Cod. prod.
32	LQG-32	31768
40	LQG-40	31769
50	LQG-50	31770
63	LQG-63	31771

14 Forcella SGA		
Per	Tipo	Cod. prod.
32	SGA-M10x1,25	32954
40	SGA-M12x1,25	10767
50	SGA-M16x1,5	10768
63	SGA-M16x1,5	10768

15 Unità di guida EAGF-V2 per corse fisse, con guida a ricircolo di sfere			
Taglia	Corsa [mm]	Tipo	Cod. prod.
32	100	EAGF-V2-KF-32-100	2782679
	200	EAGF-V2-KF-32-200	2782818
	320	EAGF-V2-KF-32-320	2782885
	400	EAGF-V2-KF-32-400	2782923
40	100	EAGF-V2-KF-40-100	2782939
	200	EAGF-V2-KF-40-200	2782976
	320	EAGF-V2-KF-40-320	2783047
	400	EAGF-V2-KF-40-400	2783080

15 Unità di guida EAGF-V2 per corse fisse, con guida a ricircolo di sfere			
Taglia	Corsa [mm]	Tipo	Cod. prod.
50	100	EAGF-V2-KF-50-100	2783639
	200	EAGF-V2-KF-50-200	2784152
	320	EAGF-V2-KF-50-320	2784164
	400	EAGF-V2-KF-50-400	2784184
63	100	EAGF-V2-KF-63-100	1725842
	200	EAGF-V2-KF-63-200	1725843
	320	EAGF-V2-KF-63-320	1725844
	400	EAGF-V2-KF-63-400	1725845

Accessori

17 Snodo SGS		
Per	Tipo	Cod. prod.
32	SGS-M10x1,25	9261
40	SGS-M12x1,25	9262
50	SGS-M16x1,5	9263
63	SGS-M16x1,5	9263

20 Giunto snodato Flexo FK		
Per	Tipo	Cod. prod.
32	FK-M10x1,25	6140
40	FK-M12x1,25	6141
50	FK-M16x1,5	6142
63	FK-M16x1,5	6142

23 Fissaggio su profilo EAHF		
Per	Tipo	Cod. prod.
32	EAHF-V2-32/40-P	2838839
40	EAHF-V2-32/40-P	2838839
50	EAHF-V2-50/63-P	1547781
63	EAHF-V2-50/63-P	1547781

27 Tappo a vite DAMD		
Per	Tipo	Cod. prod.
32	DAMD-PS-M6-	1355016
40	12-R1	
50	DAMD-PS-M8-	650121
63	16-R1	

18 Piastra di accoppiamento KSZ		
Per	Tipo	Cod. prod.
32	KSZ-M10x1,25	36125
40	KSZ-M12x1,25	36126
50	KSZ-M16x1,5	36127
63	KSZ-M16x1,5	36127

21 Fissaggio a flangia EAHH		
Per	Tipo	Cod. prod.
32	EAHH-V2-32-R1	2827587
40	EAHH-V2-40-R1	2827588
50	EAHH-V2-50-R1	2827589
63	EAHH-V2-63-R1	1502305

25 Kit di fissaggio CRSMB		
Per	Tipo	Cod. prod.
32	CRSMB-8-32/100	525565
40		
50		
63		

19 Forcella SG		
Per	Tipo	Cod. prod.
32	SG-M10x1,25	6144
40	SG-M12x1,25	6145
50	SG-M16x1,5	6146
63	SG-M16x1,5	6146

22 Kit con perno oscillante DAMT		
Per	Tipo	Cod. prod.
32	DAMT-V1-32-A	2213233
40	DAMT-V1-40-A	2214899
50	DAMT-V1-50-A	2214909
63	DAMT-V1-63-A	2214971

26 Guida di montaggio per sensori SAMH		
Per	Tipo	Cod. prod.
32	SAMH-N8-SR-50 ¹⁾	1600093
40	SAMH-N8-SR-100 ²⁾	1600118
50		
63		

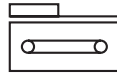
- 1) Lunghezza 50 mm
2) Lunghezza 100 mm

28 Kit parallelo EAMM-U			
Per	con motore	Tipo	Cod. prod.
in combinazione con motore passo-passo EMMS-ST			
32	EMMS-ST-42-...	EAMM-U-50-D32-42 A-78	1201607
32	EMMS-ST-57-...	EAMM-U-60-D32-57 A-91	1210419
40	EMMS-ST-57-...	EAMM-U-60-D40-57 A-91	1210442
40	EMMS-ST-87-...	EAMM-U-86-D40-87 A-102	1215802
50	EMMS-ST-87-...	EAMM-U-86-D50-87 A-102	2802708
63	EMMS-ST-87-...	EAMM-U-86-D60-87 A-102	1215784
in combinazione con servomotore EMME-AS, EMMS-AS			
32	EMME-AS-40-...	EAMM-U-50-D32-40P-78	2153283
32	EMME-AS-60-...	EAMM-U-70-D32-60P-96	2619586
40	EMME-AS-60-...	EAMM-U-70-D40-60P-96	2617488
40	EMME-AS-80-...	EAMM-U-86-D40-80P-102	2802441
50	EMME-AS-100-... EMMS-AS-100-...	EAMM-U-110-D50-100 A-120	2799424
50	EMME-AS-80-...	EAMM-U-86-D50-80P-102	2803053
63	EMME-AS-100-... EMMS-AS-100-...	EAMM-U-110-D60-100 A-120	1202436
63	EMME-AS-80-...	EAMM-U-86-D60-80P-102	2155875

29 Kit assiale EAMM-A			
Per	con motore	Tipo	Cod. prod.
in combinazione con motore passo-passo EMMS-ST			
32	EMMS-ST-42-...	EAMM-A-D32-42 A	543148
32	EMMS-ST-57-...	EAMM-A-D32-57 A	550980
40	EMMS-ST-57-...	EAMM-A-D40-57 A	543154
40	EMMS-ST-87-...	EAMM-A-D40-87 A	550982
50	EMMS-ST-87-...	EAMM-A-D50-87 A	2733781
63	EMMS-ST-87-...	EAMM-A-D60-87 A	543162
in combinazione con servomotore EMME-AS, EMMS-AS			
32	EMME-AS-60-...	EAMM-A-D32-60P	1956054
32	EMME-AS-40-...	EAMM-A-D32-40P	1976465
40	EMME-AS-60-...	EAMM-A-D40-60P	1977000
50	EMME-AS-100-... EMMS-AS-100-...	EAMM-A-D50-100 A	2733784
50	EMME-AS-80-...	EAMM-A-D50-80P	2733785
63	EMME-AS-80-...	EAMM-A-D60-80P	1977073
63	EMME-AS-100-... EMMS-AS-100-...	EAMM-A-D60-100 A	550983

Assi a cinghia dentata EGC-TB-KF, con guida a ricircolo di sfere

FESTO



- Guida a ricircolo di sfere per carichi e momenti elevati
- Con unità di bloccaggio opzionale, unilaterale o bilaterale
- Profilo con stabilità e carico ammissibile ottimizzati
- Vasta gamma di accessori di montaggio per combinazioni multi-asse
- Precisi: con il sistema di misurazione della corsa opzionale è possibile rilevare direttamente la posizione della slitta

Codici di ordinazione

001	002	003	004	005	006	007	008	009	010	011	012	013	014
EGC			TB	KF	...H							+ ZUB	

001	Tipo
EGC	Asse lineare
002	Taglia
...	50, 70, 80, 120, 185
003	Corsa [mm]
...	50 ... 8500
004	Funzione
TB	Cinghia dentata
005	Guida
KF	Guida a ricircolo di sfere
006	Extra-corsa [mm]
...H	0 ... 999 (0 = nessuna extra-corsa)
007	Slitte
GK	Slitta standard
GQ	Slitta prolungata, esecuzione protetta
GP	Slitta standard, protetta
GV	Slitta prolungata
008	Slitta supplementare sinistra
-	Senza
KL	Slitta supplementare standard, sinistra
009	Slitta supplementare destra
-	Senza
KR	Slitta supplementare standard, destra
010	Funzione di lubrificazione
-	Senza
C	Adattatore di lubrificazione

011	Sistema di misura
-	Senza
M1	Con trasduttore di posizione, incrementale, risoluzione 2,5 µm
M2	Con trasduttore di posizione, incrementale, risoluzione: 10 µm
012	Unità di bloccaggio
-	Senza
1HL	Funzione di arresto a 1 canale a sinistra
1HR	Funzione di arresto a 1 canale a destra
2H	Funzione di arresto a 2 canali
013	Tipo di azionamento
-	Senza
PN	Progressivo pneumatico
014	Accessori
ZUB -	Accessori, forniti non montati
F	Fissaggio a piedini (1 pezzo)
...M	Fissaggio su profilo (1 ... 10 pezzi)
...B	Copertura scanalatura di fissaggio (1 ... 50 pezzi)
...S	Copertura scanalatura per sensori (1 ... 50 pezzi)
...Y	Tassello scorrevole per scanalatura di fissaggio (1 ... 99 pezzi)
...O	Sensore di finecorsa (SIES), contatto NO, con cavo 2,5 m (1 ... 99 pezzi)
...P	Sensore di finecorsa (SIES), contatto NC, con cavo 2,5 m (1 ... 99 pezzi)
...W	Sensore di finecorsa (SIES), contatto NO, con connettore M8 2,5 m (1 ... 99 pezzi)
...R	Sensore di finecorsa (SIES), contatto NC, con connettore M8 2,5 m (1 ... 99 pezzi)
...V	Cavo di collegamento 2,5 m, M8, a 3 fili (1 ... 99 pezzi)
...K	Albero (1 ... 4 pezzi)
...CL	Fascetta serracavi (10, 20, 30, 40, 50, 60, 70, 80, 90 pezzi)
-DN	Rinuncia esplicita alle istruzioni per l'uso

Legenda: Indicazioni obbligatorie Indicazioni facoltative

Dati di ordinazione – Opzioni

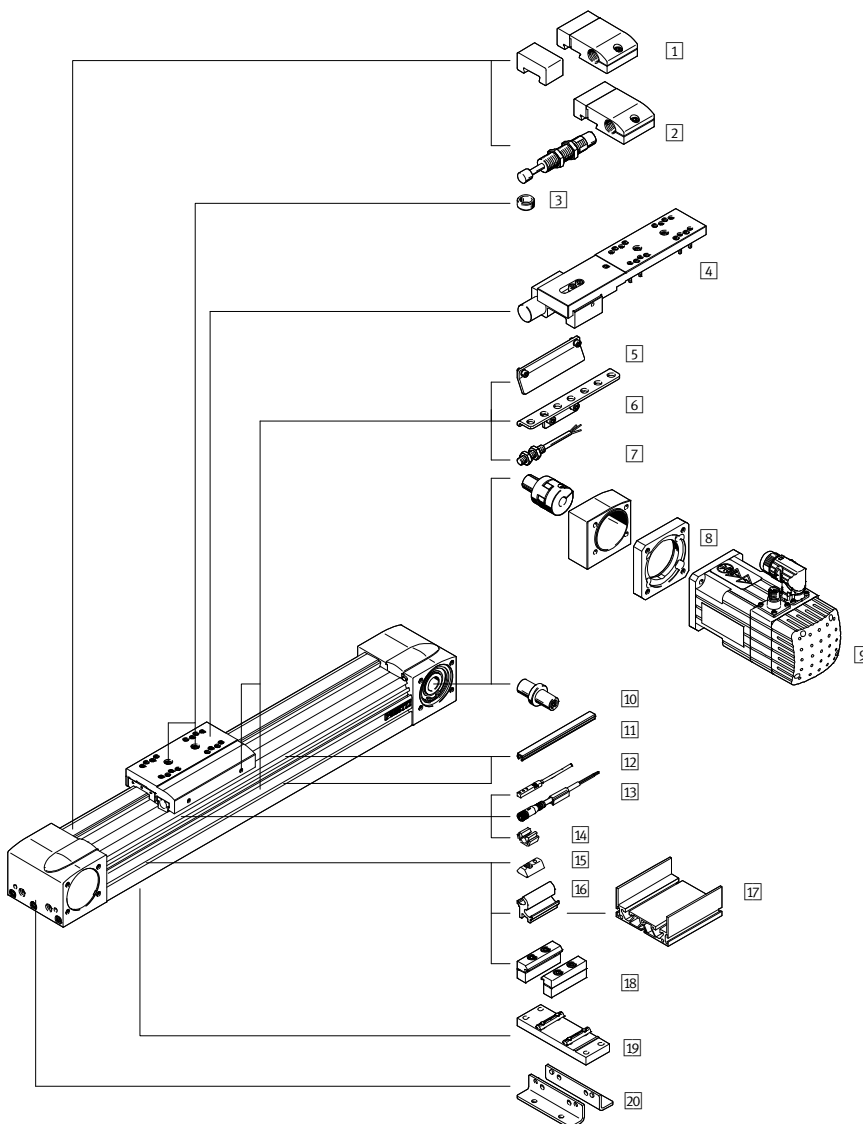
	<p>Prodotto configurabile</p>	<p>Questo prodotto e tutte le relative opzioni possono essere ordinati tramite il configuratore.</p>	<p>Il configuratore si trova alla voce Prodotti su www.festo.com/catalogue/...</p>	<p>Digitare nel campo di ricerca il tipo o il cod. prod. della configurazione.</p>
--	-------------------------------	--	---	--

Cod. prod. configurabile		
Taglia	Tipo	Cod. prod.
50	EGC-50-...-TB-KF-0H-GK	556812
70	EGC-70-...-TB-KF-0H-...	556813
80	EGC-80-...-TB-KF-0H-...	556814
120	EGC-120-...-TB-KF-0H-...	556815
185	EGC-185-...-TB-KF-0H-...	556817

Ordinazione – Tipo base

003 Corsa [mm]	002 Taglia					
	70		80		120	
004 Cinghia dentata TB – 005 Guida a ricircolo di sfere KF – 006 Senza extra-corsa OH – 007 Slitta standard GK						
	Tipo	Cod. prod.	Tipo	Cod. prod.	Tipo	Cod. prod.
300	EGC-70-300-TB-KF-0H-GK	3012492				
400	EGC-70-400-TB-KF-0H-GK	3012493	EGC-80-400-TB-KF-0H-GK	575832	EGC-120-400-TB-KF-0H-GK	3013364
500	EGC-70-500-TB-KF-0H-GK	3012494	EGC-80-500-TB-KF-0H-GK	3013354	EGC-120-500-TB-KF-0H-GK	3013365
600	EGC-70-600-TB-KF-0H-GK	3012495	EGC-80-600-TB-KF-0H-GK	3013355	EGC-120-600-TB-KF-0H-GK	3013366
800	EGC-70-800-TB-KF-0H-GK	3012496	EGC-80-800-TB-KF-0H-GK	3013356	EGC-120-800-TB-KF-0H-GK	3013367
1000	EGC-70-1000-TB-KF-0H-GK	3012497	EGC-80-1000-TB-KF-0H-GK	3013357	EGC-120-1000-TB-KF-0H-GK	3013368
1200	EGC-70-1200-TB-KF-0H-GK	3012498	EGC-80-1200-TB-KF-0H-GK	3013359	EGC-120-1200-TB-KF-0H-GK	3013369
1500					EGC-120-1500-TB-KF-0H-GK	3013370

Accessori



- 1 Paracolpi NPE/supporto ammortizzatore KYE → [egc-tb](#)
- 2 Ammortizzatore YSRW/supporto ammortizzatore KYE → [egc-tb](#)
- 3 Perno/bussola di centratura ZBS/ZBH → 62
- 4 Unità di bloccaggio 1H-P...N, 2H-PN → [egc-tb](#)
- 5 Blocchetto di connessione SF-EGC → 62
- 6 Supporto sensore HWS-EGC → [hws-egc](#)
- 7 Sensore di finecorsa induttivo SIEN → 62
- 8 Kit assiale EAMM-A → 62
- 9 Motore EMMS/EMME → 87/85
- 10 Albero EAMB → [eamb](#)
- 11 Copertura per scanalatura ABP/ABPS → [abp](#)
- 12 Sensore di finecorsa induttivo SIES → 62
- 13 Cavo di collegamento NEBU → 62
- 14 Clip SMBK → [smbk](#)
- 15 Tassello scorrevole NST → 62
- 16 Kit adattatore DHAM → [egc-tb](#)
- 17 Profilo di supporto HMIA → [egc-tb](#)
- 18 Fissaggio su profilo MUE → 62
- 19 Fissaggio su profilo EAHF-L5 → 62
- 20 Fissaggio a piedini HPE → 62

Accessori

3) Perno/bussola di centratura ZBS/ZBH		
Per taglia	Tipo	Cod. prod.
50, 70	ZBS-5 ¹⁾²⁾	150928
80, 120, 185	ZBH-9 ¹⁾²⁾	150927

1) Contenuto confezione 10 pezzi

2) Nella fornitura dell'asse sono compresi 2 perni di centratura/bussole di centratura.

5) Blocchetto di connessione SF-EGC ³⁾		
Per taglia	Tipo	Cod. prod.
50	SF-EGC-1-50	558046
70	SF-EGC-1-70	558047
80	SF-EGC-1-80	558048
120	SF-EGC-1-120	558049
185	SF-EGC-1-185	558051

3) Per rilevamento con sensore di finecorsa SIES-8M.

8) Kit assiale EAMM-A			
Per	9) Motore EMMS, EMME Riduttore EMGA	Tipo	Cod. prod.
in combinazione con motore passo-passo EMMS-ST			
50	EMMS-ST-57-...	EAMM-A-L27-57 A	560678
70	EMMS-ST-57-...	EAMM-A-L38-57 A	560679
70	EMMS-ST-87-...	EAMM-A-L38-87 A	560680
80	EMMS-ST-87-...	EAMM-A-L48-87 A	560683
in combinazione con motore passo-passo EMMS-ST e riduttore EMGA			
50	EMMS-ST-42-... EMGA-40-P-G...SST-42	EAMM-A-L27-40G	557974
70	EMMS-ST-57-... EMGA-60-P-G...SST-57	EAMM-A-L38-60G	557978
120	EMMS-ST-87-... EMGA-80-P-G...SST-87	EAMM-A-L62-80G	557989
in combinazione con servomotore EMME-AS			
70	EMME-AS-60-...	EAMM-A-L38-60P	2037246
80	EMME-AS-80-...	EAMM-A-L48-80P	2042616
120	EMME-AS-100-...	EAMM-A-L62-100 A	557988
in combinazione con servomotore EMMS-AS e riduttore EMGA			
50	EMMS-AS-40-... EMGA-40-P-G...EAS-40 EMMS-AS-40-... EMGA-40-P-G...SAS-40	EAMM-A-L27-40G	557974
70	EMMS-AS-55-... EMGA-60-P-G...SAS-55	EAMM-A-L38-60G	557978
70	EMMS-AS-70-... EMGA-60-P-G...SAS-70	EAMM-A-L48-60G	557983
120	EMMS-AS-70-... EMGA-80-P-G...SAS-70 EMME-AS-80-... EMGA-80-P-G...EAS-80 EMME-AS-100-... EMGA-80-P-G...SAS-100 EMMS-AS-100-... EMGA-80-P-G...SAS-100	EAMM-A-L62-80G	557989
185	EMME-AS-100-... EMGA-120- P-G...SAS-100 EMMS-AS-100-... EMGA-120- P-G...SAS-100 EMMS-AS-140-... EMGA-120- P-G...SAS-140	EAMM-A-L95-120G-G2	3659941

7) Sensori di finecorsa induttivi SIEN			
Per taglia	Descrizione	Tipo	Cod. prod.

Contatto NO, M8			
50, 70, 80,	PNP, cavo	SIEN-M8B-PS-K-L	150386
120, 185	PNP, connettore	SIEN-M8B-PS-K-L	150387

Contatto NC, M8			
50, 70, 80,	PNP, cavo	SIEN-M8B-PO-K-L	150390
120, 185	PNP, connettore	SIEN-M8B-PO-K-L	150391

12) Sensore di finecorsa induttivo SIES per scanalatura a T			
Per taglia	Descrizione	Tipo	Cod. prod.

Contatto NO con cavo			
50, 70, 80,	PNP, cavo, 7,5 m	SIES-8M-PS-24 V-K-7,5-OE	551386
120, 185	PNP, connettore, 0,3 m	SIES-8M-PS-24 V-K-0,3-M8D	551387
	NPN, cavo, 7,5 m	SIES-8M-NS-24 V-K-7,5-OE	551396
	NPN, connettore, 0,3 m	SIES-8M-NS-24 V-K-0,3-M8D	551397

Contatto NC con cavo			
50, 70, 80,	PNP, cavo, 7,5 m	SIES-8M-PO-24 V-K-7,5-OE	551391
120, 185	PNP, connettore, 0,3 m	SIES-8M-PO-24 V-K-0,3-M8D	551392
	NPN, cavo, 7,5 m	SIES-8M-NO-24 V-K-7,5-OE	551401
	NPN, connettore, 0,3 m	SIES-8M-NO-24 V-K-0,3-M8D	551402

13) Cavo di collegamento NEBU			
Per taglia	Descrizione	Tipo	Cod. prod.

M8x1, a 3 poli con cavo			
50, 70, 80,	Connettore diritto, 2,5 m	NEBU-M8G3-K-2.5-LE3	541333
120, 185	Connettore diritto, 5 m	NEBU-M8G3-K-5-LE3	541334
50, 70, 80,	Connettore angolare, 2,5 m	NEBU-M8W3-K-2.5-LE3	541338
120, 185	Connettore angolare, 5 m	NEBU-M8W3-K-5-LE3	541341

15) Tassello scorrevole NST		
Per taglia	Tipo	Cod. prod.

50	NST-3-M3	558045
70, 80	NST-5-M5	150914
120, 185	NST-8-M6	150915

18) Fissaggio su profilo MUE		
Per taglia	Tipo	Cod. prod.

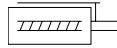
50	MUE-50	558042
70, 80	MUE-70/80	558043
120, 185	MUE-120/185	558044

19) Fissaggio su profilo EAHF-L5		
Per taglia	Tipo	Cod. prod.

70	EAHF-L5-70-P	2349256
80	EAHF-L5-80-P	3535188
120	EAHF-L5-120-P	2410274

20) Fissaggio a piedini HPE		
Per taglia	Tipo	Cod. prod.

50	HPE-50	558320
70	HPE-70	558321
80	HPE-80	558322
120	HPE-120	558323
185	HPE-185	558325



- Guida di precisione e vite a ricircolo di sfere
- Dimensioni compatte
- Diverse possibilità di montaggio del motore
- Assi a cinghia dentata, assi a vite ELGC e mini-slitte EGSC formano un sistema modulare scalabile per soluzioni compatte di automazione

Codici di ordinazione

001	002	003	004	005	006
EGSC	BS	KF			

001	Tipo
EGSC	Mini-Slitte
002	Tipo di azionamento
BS	Filettatura a ricircolo di sfere
003	Guida
KF	Guida a ricircolo di sfere
004	Taglia
...	25, 32, 45, 60

Legenda: Indicazioni obbligatorie

005	Corsa [mm]
...	25, 50, 75, 100, 125, 150, 200
006	Passo della vite [mm/U]
6P	6
8P	8
10P	10
12P	12

Ordinazione

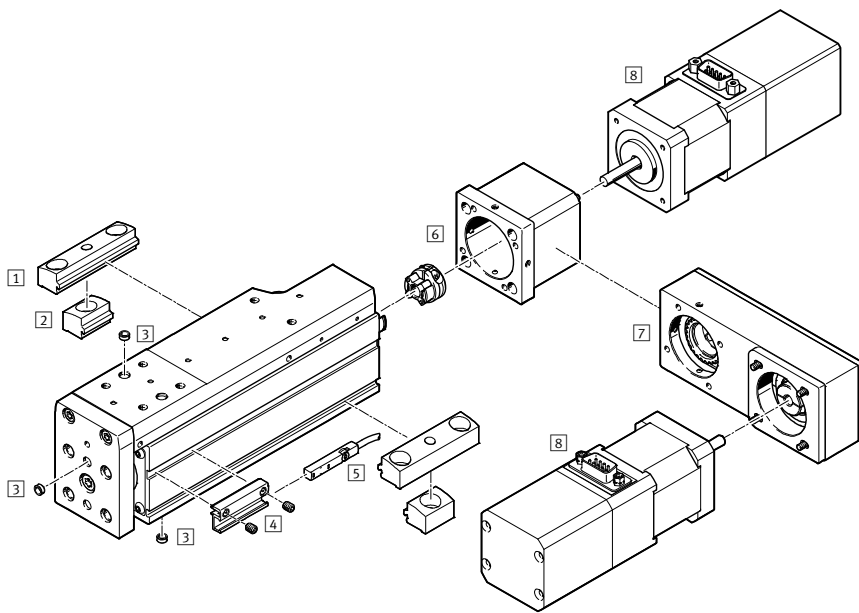
004 Taglia	006 Passo della vite [mm/U]	005 Corsa [mm]	Tipo	Cod. prod.
25	6	25	EGSC-BS-KF-25-25-6P	8048310
		50	EGSC-BS-KF-25-50-6P	8048311
		75	EGSC-BS-KF-25-75-6P	8061280
		150	EGSC-BS-KF-25-150-6P	4454365
32	8	25	EGSC-BS-KF-32-25-8P	8048306
		50	EGSC-BS-KF-32-50-8P	8048307
		75	EGSC-BS-KF-32-75-8P	8048308
		100	EGSC-BS-KF-32-100-8P	4356032
		150	EGSC-BS-KF-32-150-8P	8061281
		200	EGSC-BS-KF-32-200-8P	8061282

004 Taglia	006 Passo della vite [mm/U]	005 Corsa [mm]	Tipo	Cod. prod.
45	10	25	EGSC-BS-KF-45-25-10P	8048300
		50	EGSC-BS-KF-45-50-10P	8048301
		75	EGSC-BS-KF-45-75-10P	8048302
		100	EGSC-BS-KF-45-100-10P	4022926
		125	EGSC-BS-KF-45-125-10P	8048303
		150	EGSC-BS-KF-45-150-10P	8048304
60	12	50	EGSC-BS-KF-60-50-12P	8048362
		75	EGSC-BS-KF-60-75-12P	8048363
		100	EGSC-BS-KF-60-100-12P	4356469
		125	EGSC-BS-KF-60-125-12P	8048364
		150	EGSC-BS-KF-60-150-12P	8048365
		200	EGSC-BS-KF-60-200-12P	8048366

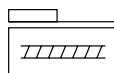
Accessori

2

EGSC-BS-KF



- 1 Fissaggio su profilo EAHF-L2-...-P
→ [eahf](#)
- 2 Fissaggio su profilo EAHF-L2-...-P-S
→ [eahf](#)
- 3 Perno/bussola di centratura ZBS, ZHB → [zbs](#)
- 4 Supporto sensore EAPM-L2
→ [eapm](#)
- 5 Sensore di finecorsa SMT-8M
→ [smt-8](#)
- 6 Kit assiale EAMM-A → [eamm](#)
- 7 Kit parallelo EAMM-U → [eamm](#)
- 8 Motori EMME-AS, EMMS-ST
→ [emme](#)



- Guida e vite a ricircolo di sfere, interne
- Sistema di rilevamento di posizione compatto
- Diverse possibilità di montaggio del motore
- Assi a cinghia dentata, assi a vite ELGC e mini-slitte EGSC formano un sistema modulare scalabile per soluzioni compatte di automazione
- Tipi selezionati in base alla direttiva ATEX riguardante i materiali per atmosfera potenzialmente esplosiva
 → www.festo.com/ex

Codici di ordinazione

001	002	003	004	005	006
ELGC	BS	KF			

001	Tipo
ELGC	Asse a vite
002	Funzione
BS	Vite a ricircolo di sfere
003	Guida
KF	Guida a ricircolo di sfere
004	Taglia
...	32, 45, 60, 80

Legenda: Indicazioni obbligatorie

005	Corsa [mm]
...	100, 200, 300, 400, 500, 600, 800, 1000
006	Passo della vite [mm/U]
8P	8
10P	10
12P	12
16P	16

Ordinazione

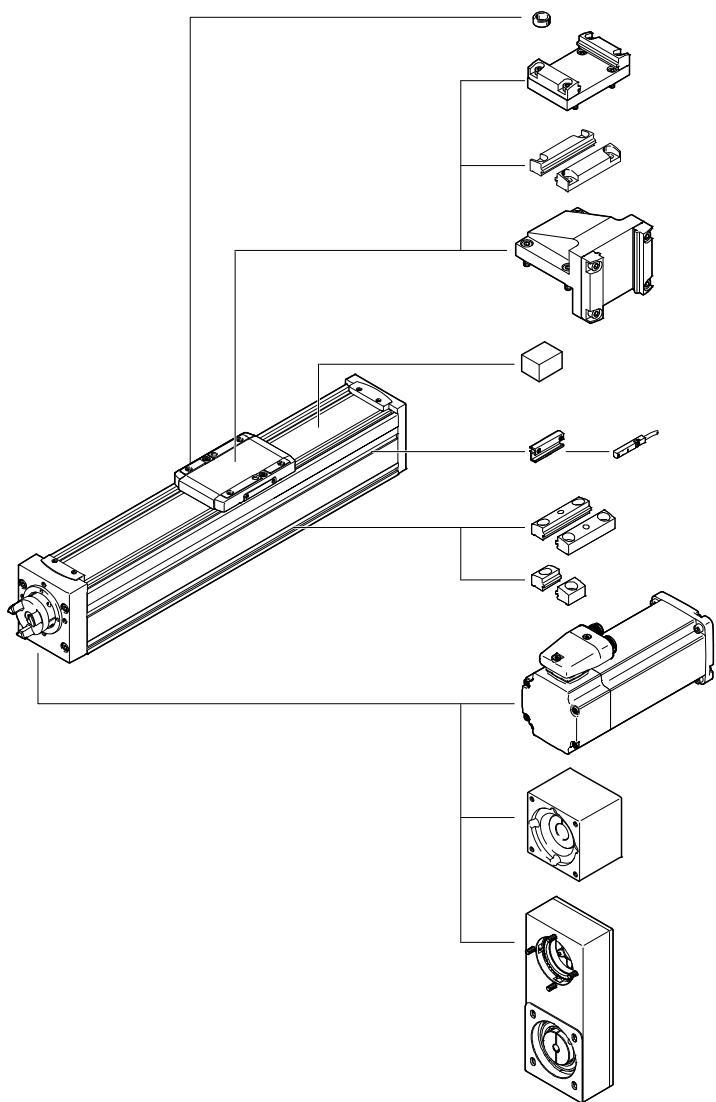
004 Taglia	006 Passo della vite [mm/U]	005 Corsa [mm]	Tipo	Cod. prod.
32	8	100	ELGC-BS-KF-32-100-8P	8061477
		200	ELGC-BS-KF-32-200-8P	8061478
		300	ELGC-BS-KF-32-300-8P	8061479
		400	ELGC-BS-KF-32-400-8P	8061480
		500	ELGC-BS-KF-32-500-8P	8061481
		600	ELGC-BS-KF-32-600-8P	8061482
		800	ELGC-BS-KF-32-800-8P	8061483
45	10	100	ELGC-BS-KF-45-100-10P	8061484
		200	ELGC-BS-KF-45-200-10P	8061485
		300	ELGC-BS-KF-45-300-10P	8061486
		400	ELGC-BS-KF-45-400-10P	8061487
		500	ELGC-BS-KF-45-500-10P	8061488
		600	ELGC-BS-KF-45-600-10P	8061489
		800	ELGC-BS-KF-45-800-10P	8061490

004 Taglia	006 Passo della vite [mm/U]	005 Corsa [mm]	Tipo	Cod. prod.
60	12	100	ELGC-BS-KF-60-100-12P	8061491
		200	ELGC-BS-KF-60-200-12P	8061492
		300	ELGC-BS-KF-60-300-12P	8061493
		400	ELGC-BS-KF-60-400-12P	8061494
		500	ELGC-BS-KF-60-500-12P	8061495
		600	ELGC-BS-KF-60-600-12P	8061496
		800	ELGC-BS-KF-60-800-12P	8061497
80	16	100	ELGC-BS-KF-80-100-16P	8061498
		200	ELGC-BS-KF-80-200-16P	8061499
		300	ELGC-BS-KF-80-300-16P	8061500
		400	ELGC-BS-KF-80-400-16P	8061501
		500	ELGC-BS-KF-80-500-16P	8061502
		600	ELGC-BS-KF-80-600-16P	8061503
		800	ELGC-BS-KF-80-800-16P	8061504
1000	ELGC-BS-KF-80-1000-16P	8061505		

Accessori

2

ELGC-BS-KF

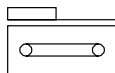


- 1
- 2
- 3
- 4
- 5
- 6/7
- 8
- 9
- 10
- 11
- 12

- 1 Perno/bussola di centratura ZBS, ZHB → [zbs](#)
- 2 Kit addatore EHAA-D-L2 → [ehaa](#)
- 3 Fissaggio su profilo EAHF-L2-...-P-D... → [eahf](#)
- 4 Kit angolare EHAA-D-L2-...-AP → [ehaa](#)
- 5 Elemento di bloccaggio EADT-S-L5-32 → [eadt](#)
- 6 Supporto sensore EAPM-L2-SH → [eapm](#)
- 7 Sensore di finecorsa SMT-8M → [smt-8](#)
- 8 Fissaggio su profilo EAHF-L2-...-P → [eahf](#)
- 9 Fissaggio su profilo EAHF-L2-...-PS → [eahf](#)
- 10 Motori EMME-AS, EMMS-ST → [emme](#)
- 11 Kit assiale EAMM-A → [eamm](#)
- 12 Kit parallelo EAMM-U → [eamm](#)

Assi a cinghia dentata EGC-TB-KF, con guida a ricircolo di sfere

FESTO



- Guida e cinghia dentata, interne
- Doppia guida precisa e resistente
- Diverse possibilità di montaggio del motore
- Assi a cinghia dentata, assi a vite ELGC e mini-slitte EGSC formano un sistema modulare scalabile per soluzioni compatte di automazione
- Tipi selezionati in base alla direttiva ATEX riguardante i materiali per atmosfera potenzialmente esplosiva
→ www.festo.com/ex

Codici di ordinazione

001	002	003	004	005
ELGC	TB	KF		

001	Tipo
ELGC	Asse lineare
002	Funzione
TB	Cinghia dentata
003	Guida
KF	Guida a ricircolo di sfere
004	Taglia
...	45, 60, 80

Legenda: Indicazioni obbligatorie

005	Corsa [mm]
...	200, 300, 500, 600, 800, 1000, 1200, 1500, 1800, 2000

Ordinazione

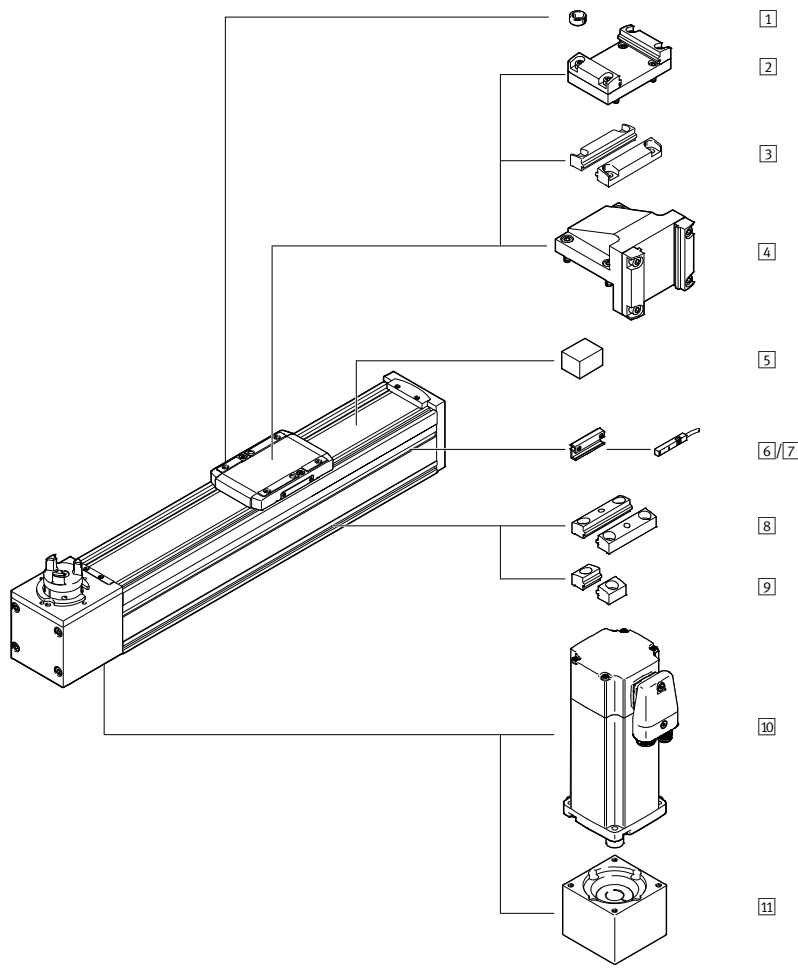
004 Taglia	005 Corsa [mm]	Tipo	Cod. prod.
45	200	ELGC-TB-KF-45-200	8062768
	300	ELGC-TB-KF-45-300	8062769
	500	ELGC-TB-KF-45-500	8062770
	600	ELGC-TB-KF-45-600	8062771
	800	ELGC-TB-KF-45-800	8062772
	1000	ELGC-TB-KF-45-1000	8062773
	1200	ELGC-TB-KF-45-1200	8062774
	1500	ELGC-TB-KF-45-1500	8062775
60	200	ELGC-TB-KF-60-200	8062776
	300	ELGC-TB-KF-60-300	8062777
	500	ELGC-TB-KF-60-500	8062778
	600	ELGC-TB-KF-60-600	8062779
	800	ELGC-TB-KF-60-800	8062780
	1000	ELGC-TB-KF-60-1000	8062781
	1200	ELGC-TB-KF-60-1200	8062782
	1500	ELGC-TB-KF-60-1500	8062783
	1800	ELGC-TB-KF-60-1800	8062784
	2000	ELGC-TB-KF-60-2000	8062785

004 Taglia	005 Corsa [mm]	Tipo	Cod. prod.
80	200	ELGC-TB-KF-80-200	8062786
	300	ELGC-TB-KF-80-300	8062787
	500	ELGC-TB-KF-80-500	8062788
	600	ELGC-TB-KF-80-600	8062789
	800	ELGC-TB-KF-80-800	8062790
	1000	ELGC-TB-KF-80-1000	8062791
	1200	ELGC-TB-KF-80-1200	8062792
	1500	ELGC-TB-KF-80-1500	8062793
	1800	ELGC-TB-KF-80-1800	8062794
	2000	ELGC-TB-KF-80-2000	8062795

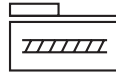
Accessori

2

EGC-TB-KF



- 1 Perno/bussola di centratura ZBS, ZHB → [zbs](#)
- 2 Kit adattatore EHAH-D-L2 → [ehaa](#)
- 3 Fissaggio su profilo EAHF-L2-...-P-D... → [eahf](#)
- 4 Kit angolare EHAH-D-L2-...-AP → [ehaa](#)
- 5 Elemento di bloccaggio EADT-S-L5-32 → [eadt](#)
- 6 Supporto sensore EAPM-L2-SH → [eapm](#)
- 7 Sensore di finecorsa SMT-8M → [smt-8](#)
- 8 Fissaggio su profilo EAHF-L2-...-P → [eahf](#)
- 9 Fissaggio su profilo EAHF-L2-...-PS → [eahf](#)
- 10 Motori EMME-AS, EMMS-ST → [emme](#)
- 11 Kit assiale EAMM-A → [eamm](#)



- Velocità e forze di spinta elevate
- Guida a ricircolo di sfere e profilo rigido
- Carichi e momenti elevati

Codici di ordinazione – Tipo base

001 002 003 004 005 006 007 008 009 010 011 012 013 014
 EGC - [] - [] - BS - [] - [] - KF - OH - ML - GK - [] - [] - [] - []

Legenda: Indicazioni obbligatorie Indicazioni facoltative

001	Tipo
EGC	Asse lineare
002	Taglia
...	70, 80, 120
003	Corsa [mm]
...	100, 200, 300, 400, 500, 600, 800
004	Funzione
BS	Vite a ricircolo di sfere
005	Passo della vite
10P	10
20P	20
25P	25
006	Supporto vite
-	Senza
007	Guida
KF	Guida a ricircolo di sfere

008	Extra-corsa [mm]
OH	Nessuna extra-corsa
009	Posizione di montaggio motore
ML	Motore a sinistra
010	Slitte
GK	Slitta standard
011	Funzione di lubrificazione
-	Standard
012	Trasduttore di posizione, incrementale
-	Senza
013	Unità di bloccaggio
-	Senza
014	Tipo di azionamento
-	Senza

Opzioni

185 Taglia	GQ Slitta prolungata, esecuzione protetta	C Adattatore di lubrificazione	1HL Unità di bloccaggio, monocanale sinistra
50 ... 2880 Corsa variabile	GP Slitta standard, esecuzione protetta	M1 Trasduttore di posizione, incrementale, risoluzione 2,5 µm	2HR Unità di bloccaggio, monocanale destra
S Con supporto vite	GV Slitta prolungata	M2 Trasduttore di posizione, incrementale, risoluzione 10 µm	2H Unità di bloccaggio, a 2 canali
...H Extra-corsa 0 ... 999 mm	KL Slitta supplementare sinistra		PN Azionamento pneumatico
MR Motore destra	KR Slitta supplementare destra		

Dati di ordinazione – Opzioni

Prodotto configurabile

Questo prodotto e tutte le relative opzioni possono essere ordinati tramite il configuratore.

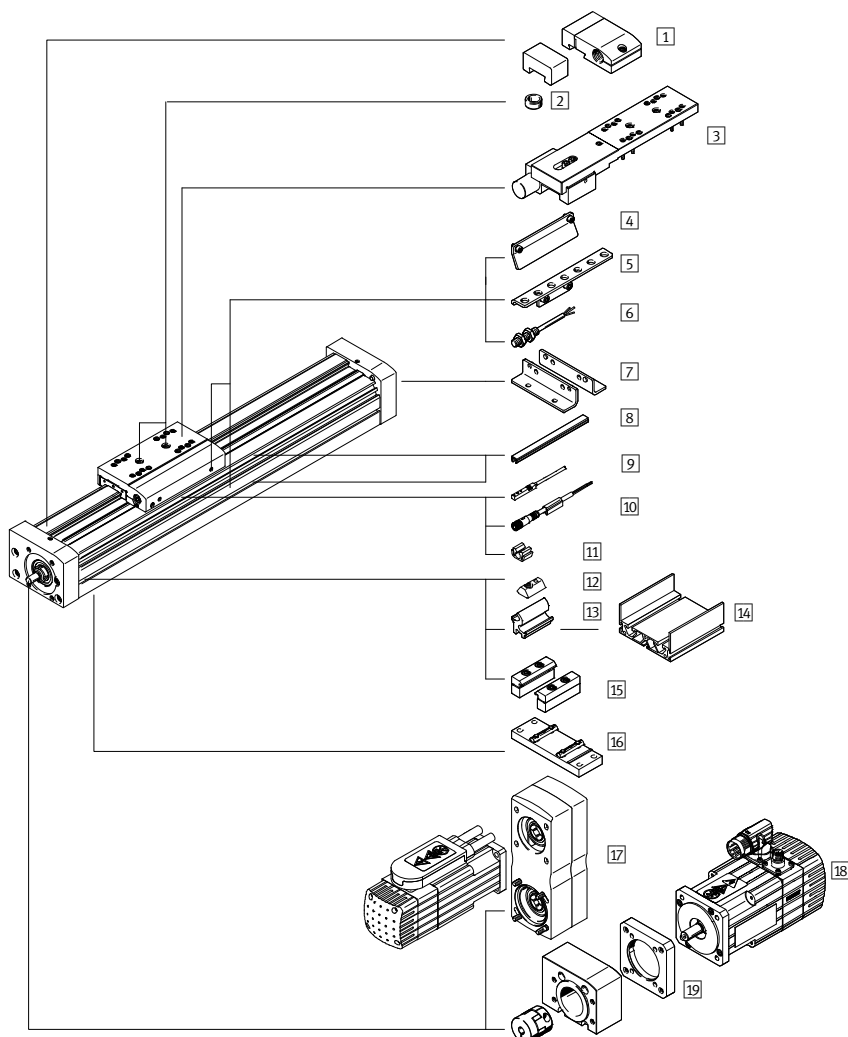
Il configuratore si trova alla voce Prodotti su
 → www.festo.com/catalogue/...

Digitare nel campo di ricerca il tipo o il cod. prod. della configurazione.

Ordinazione – Tipo base

003 Corsa [mm]	002 Taglia		80		120	
	004 Vite a ricircolo di sfere BS – 007 Guida a ricircolo di sfere KF – 008 Senza extra-corsa OH – 009 Motore a sinistra – 010 Slitta standard GK					
	Tipo	Cod. prod.	Tipo	Cod. prod.	Tipo	Cod. prod.
	005 Passo vite 10P		005 Passo vite 10P		005 Passo vite 10P	
100	EGC-70-100-BS-10P-KF-OH-ML-GK	3013388	EGC-80-100-BS-10P-KF-OH-ML-GK	3013532	EGC-120-100-BS-10P-KF-OH-ML-GK	3013571
200	EGC-70-200-BS-10P-KF-OH-ML-GK	3013389	EGC-80-200-BS-10P-KF-OH-ML-GK	3013533	EGC-120-200-BS-10P-KF-OH-ML-GK	3013572
300	EGC-70-300-BS-10P-KF-OH-ML-GK	3013390	EGC-80-300-BS-10P-KF-OH-ML-GK	3013534	EGC-120-300-BS-10P-KF-OH-ML-GK	3013573
400	EGC-70-400-BS-10P-KF-OH-ML-GK	3013391	EGC-80-400-BS-10P-KF-OH-ML-GK	3013535	EGC-120-400-BS-10P-KF-OH-ML-GK	3013574
500	EGC-70-500-BS-10P-KF-OH-ML-GK	3013392	EGC-80-500-BS-10P-KF-OH-ML-GK	3013536	EGC-120-500-BS-10P-KF-OH-ML-GK	3013575
600	EGC-70-600-BS-10P-KF-OH-ML-GK	3013393	EGC-80-600-BS-10P-KF-OH-ML-GK	3013537	EGC-120-600-BS-10P-KF-OH-ML-GK	3013576
800			EGC-80-800-BS-10P-KF-OH-ML-GK	3013538	EGC-120-800-BS-10P-KF-OH-ML-GK	3013577
	005 Passo vite 20P		005 Passo vite 25P			
100			EGC-80-100-BS-20P-KF-OH-ML-GK	3013539	EGC-120-100-BS-25P-KF-OH-ML-GK	3013578
200			EGC-80-200-BS-20P-KF-OH-ML-GK	3013540	EGC-120-200-BS-25P-KF-OH-ML-GK	3013579
300			EGC-80-300-BS-20P-KF-OH-ML-GK	3013541	EGC-120-300-BS-25P-KF-OH-ML-GK	3013580
400			EGC-80-400-BS-20P-KF-OH-ML-GK	3013542	EGC-120-400-BS-25P-KF-OH-ML-GK	3013581
500			EGC-80-500-BS-20P-KF-OH-ML-GK	3013543	EGC-120-500-BS-25P-KF-OH-ML-GK	3013582
600			EGC-80-600-BS-20P-KF-OH-ML-GK	3013544	EGC-120-600-BS-25P-KF-OH-ML-GK	3013583
800			EGC-80-800-BS-20P-KF-OH-ML-GK	3013545	EGC-120-800-BS-25P-KF-OH-ML-GK	3013584

Accessori



- 1 Paracolpi NPE/Supporto ammortizzatore KYE → [egc-bs](#)
- 2 Perno/bussola di centratura ZBS/ZBH → 71
- 3 Unità di bloccaggio 1H...-PN, 2H-PN → [egc-bs](#)
- 4 Blocchetto di connessione SF-EGC → 71
- 5 Supporto sensore HWS-EGC → [egc-bs](#)
- 6 Sensore di finecorsa induttivo SIEN → 62
- 7 Fissaggio a piedini HPE → 71
- 8 Copertura per scanalature ABP/ABP-S → [abp](#)
- 9 Sensore di finecorsa induttivo SIES → 62
- 10 Cavo di collegamento NEBU → 71
- 11 Clip SMBK → [egc-bs](#)
- 12 Tassello scorrevole NST → 71
- 13 Kit adattatore DHAM → [egc-bs](#)
- 14 Profilo di supporto HMIA → [egc-bs](#)
- 15 Fissaggio su profilo MUE → 71
- 16 Fissaggio su profilo EAHF-L5 → 71
- 17 Kit parallelo EAMM-U → 71
- 18 Motore EMMS → 87
- 19 Kit assiale EAMM-A → 71

Accessori

2 Perno/bussola di centratura ZBS/ZBH		
Per taglia	Tipo	Cod. prod.
70	ZBS-5 ¹⁾²⁾	150928
80, 120, 185	ZBH-9 ¹⁾²⁾	150927

- 1) Contenuto confezione 10 pezzi.
 2) Nella fornitura dell'asse sono compresi 2 perni di centratura/bussole di centratura.

4 Blocchetto di connessione SF-EGC ³⁾		
Per taglia	Tipo	Cod. prod.
70	SF-EGC-1-70	558047
80	SF-EGC-1-80	558048
120	SF-EGC-1-120	558049
185	SF-EGC-1-185	558051

- 3) Per rilevamento con sensore di finecorsa SIES-8M.

7 Fissaggio a piedini HPE		
Per taglia	Tipo	Cod. prod.
70	HPE-70	558321
80	HPE-80	558322
120	HPE-120	558323
185	HPE-185	558325

9 Sensore di finecorsa induttivo SIES per scanalatura a T			
Per taglia	Descrizione	Tipo	Cod. prod.
Contatto NO con cavo			
70, 80, 120,	PNP, Kabel, 7,5 m	SIES-8M-PS-24 V-K-7,5-OE	551386
185	PNP, Stecker, 0,3 m	SIES-8M-PS-24 V-K-0,3-M8D	551387
	NPN, Kabel, 7,5 m	SIES-8M-NS-24 V-K-7,5-OE	551396
	NPN, Stecker, 0,3 m	SIES-8M-NS-24 V-K-0,3-M8D	551397
Contatto NC con cavo			
70, 80, 120,	PNP, cavo, 7,5 m	SIES-8M-PO-24 V-K-7,5-OE	551391
185	PNP, connettore, 0,3 m	SIES-8M-PO-24 V-K-0,3-M8D	551392
	NPN, cavo, 7,5 m	SIES-8M-NO-24 V-K-7,5-OE	551401
	NPN, connettore, 0,3 m	SIES-8M-NO-24 V-K-0,3-M8D	551402

10 Cavo di collegamento NEBU			
Per taglia	Descrizione	Tipo	Cod. prod.
M8x1, a 3 poli con cavo			
70, 80, 120,	Connettore diritto, 2,5 m	NEBU-M8G3-K-2.5-LE3	541333
185	Connettore diritto, 5 m	NEBU-M8G3-K-5-LE3	541334
70, 80, 120,	Connettore angolare,	NEBU-M8W3-K-2.5-LE3	541338
185	2,5 m		
	Connettore angolare, 5 m	NEBU-M8W3-K-5-LE3	541341

12 Tassello scorrevole NST		
Per taglia	Tipo	Cod. prod.
70, 80	NST-5-M5	150914
120, 185	NST-8-M6	150915

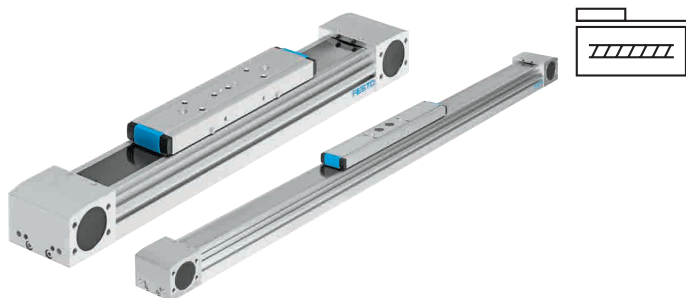
15 Fissaggio su profilo MUE		
Per taglia	Tipo	Cod. prod.
70, 80	MUE-70/80	558043
120, 185	MUE-120/185	558044

16 Fissaggio su profilo EAHF-L5		
Per taglia	Tipo	Cod. prod.
70	EAHF-L5-70-P	2349256
80	EAHF-L5-80-P	3535188
120	EAHF-L5-120-P	2410274

17 Kit parallelo EAMM-U			
Per	con motore EMMS, EMME	Tipo	Cod. prod.
in combinazione con motore passo-passo EMMS-ST			
70	EMMS-ST-42-...	EAMM-U-50-S38-42 A-78	1217945
70	EMMS-ST-57-...	EAMM-U-60-S38-57 A-91	1218568
80	EMMS-ST-57-...	EAMM-U-60-S48-57 A-91	1219379
80	EMMS-ST-87-...	EAMM-U-86-S48-87 A-177	1217604
120	EMMS-ST-87-...	EAMM-U-86-S62-87 A-177	1217373
in combinazione con servomotore EMME-AS, EMMS-AS			
40	EMME-AS-40-...	EAMM-U-50-S38-40P-78	2155239
80	EMME-AS-60-...	EAMM-U-70-S48-60P-96	2629253
120	EMME-AS-80-...	EAMM-U-86-S62-80P-177	2157004
120	EMME-AS-100-...	EAMM-U-110-S62-100 A-207	1217381
	EMMS-AS-100-...		

19 Kit assiale EAMM-A			
Per	con motore EMMS, EMME	Tipo	Cod. prod.
in combinazione con motore passo-passo EMMS-ST			
70	EMMS-ST-57-...	EAMM-A-S38-57 A-G2	3637956
70	EMMS-ST-42-...	EAMM-A-S38-42 A-G2	3637965
80	EMMS-ST-87-...	EAMM-A-S48-87 A-G2	3637962
80	EMMS-ST-57-...	EAMM-A-S48-57 A-G2	3637963
120	EMMS-ST-87-...	EAMM-A-S62-87 A-G2	3637966
in combinazione con servomotore EMME-AS, EMMS-AS			
70	EMME-AS-40-...	EAMM-A-S38-40P-G2	3637972
70	EMME-AS-60-...	EAMM-A-S38-60P-G2	3637958
80	EMME-AS-60-...	EAMM-A-S48-60P-G2	3637964
120	EMME-AS-80-...	EAMM-A-S62-80P-G2	3637970
120	EMME-AS-100-...	EAMM-A-S62-100 A-G2	3637960
	EMMS-AS-100-...		

Assi a cinghia dentata ELGA-TB, con guida a ricircolo di sfere KF/guida a rotelle RF



- La guida interna è protetta dal nastro di copertura a tenuta magnetica
- Gli attacchi dell'aria di bloccaggio impediscono la penetrazione di sporco nell'asse
- ELGA-TB-KF: guida a ricircolo di sfere integrata per forze di spinta elevate. Guida e vite a ricircolo di sfere interna
- ELGA-TB-RF: guida a rotelle integrata per carichi e coppie elevati

Codici di ordinazione

Asse a cinghia dentata con guida a ricircolo di sfere KF

001	002	003	004	005	006	007	008
ELGA	TB	KF			OH		

001	Tipo
ELGA	Asse lineare
002	Funzione dell'attuatore
TB	Cinghia dentata
003	Guida
KF	Guida a ricircolo di sfere
004	Taglia
...	70, 80, 120, 150
005	Corsa [mm]
...	1 ... 8500
006	Extra-corsa [mm]
OH	Nessuna extra-corsa
007	Trasduttore di posizione, incrementale
-	Senza
008	Posizione di montaggio trasduttore di posizione
-	Senza

Asse a cinghia dentata con guida a rotelle RF

001	002	003	004	005	006	007
ELGA	TB	RF			OH	

001	Tipo
ELGA	Asse lineare
002	Funzione dell'attuatore
TB	Cinghia dentata
003	Guida
RF	Guida a rotelle
004	Taglia
...	70, 80, 120
005	Corsa [mm]
...	1 ... 7400
006	Extra-corsa [mm]
OH	Nessuna extra-corsa
007	Protezione dalla polvere
-	Standard

Legenda: Indicazioni obbligatorie Indicazioni facoltative

Ordinazione

Prodotto configurabile

Questo prodotto e tutte le relative opzioni possono essere ordinati tramite il configuratore.

Il configuratore si trova alla voce Prodotti su www.festo.com/catalogue/...

Digitare nel campo di ricerca il tipo o il cod. prod. della configurazione.

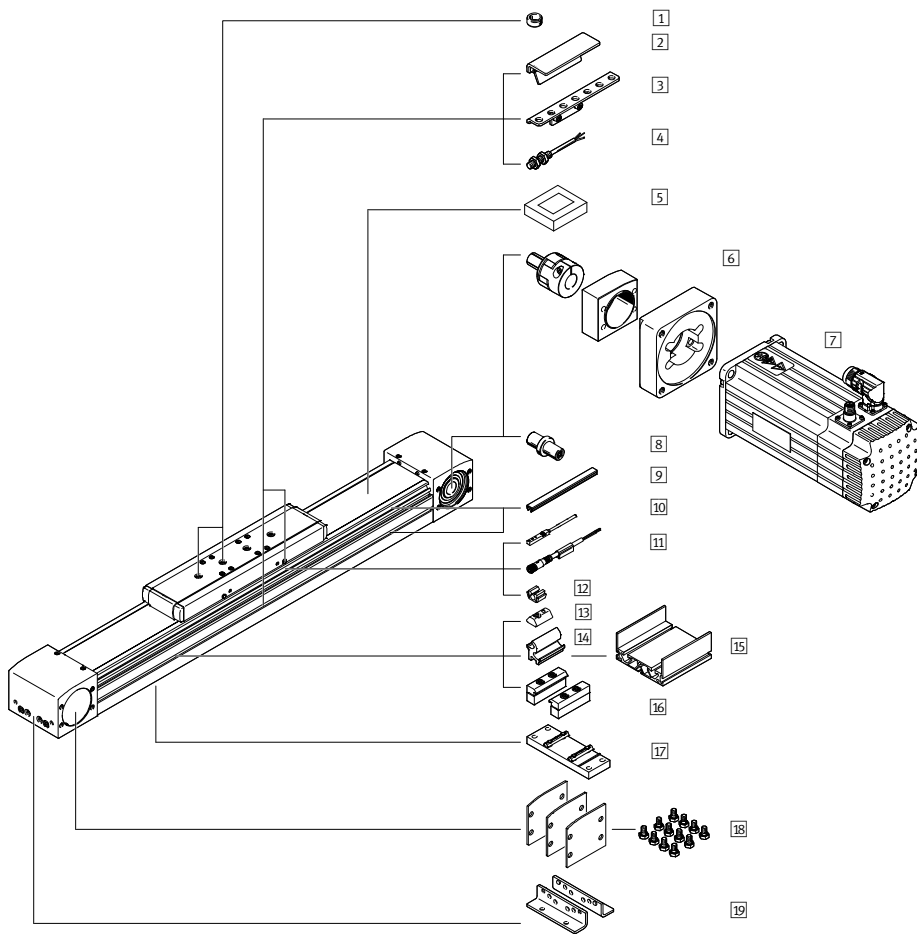
Cod. prod. configurabile

Asse a cinghia dentata con guida a ricircolo di sfere KF		
004 Taglia	Tipo	Cod. prod.
70	ELGA-TB-KF-70-...-OH	8024914
80	ELGA-TB-KF-80-...-OH	8024915
120	ELGA-TB-KF-120-...-OH	8024916
150	ELGA-TB-KF-150-...-OH	8024917

Asse a cinghia dentata con guida a rotelle RF		
004 Taglia	Tipo	Cod. prod.
70	ELGA-TB-RF-70-...-OH	1371245
80	ELGA-TB-RF-80-...-OH	1371246
120	ELGA-TB-RF-120-...-OH	1371247

Assi a cinghia dentata ELGA-TB, con guida a ricircolo di sfere KF/guida a rotelle RF

Accessori



- 1 Perno/bussola di centratura ZBS/ZBH → 73
- 2 Blocchetto di connessione SF → 73
- 3 Supporto sensore HWS → [elga-tb](#)
- 4 Sensore di finecorsa induttivo SIEN → 73
- 5 Elemento di bloccaggio EADT → [elga-tb](#)
- 6 Kit assiale EAMM-A → 74
- 7 Motore EMME/EMMS → 85/87
- 8 Albero EAMB → [elga-tb](#)
- 9 Copertura per scanalature ABP/ABPS → [abp](#)
- 10 Sensore di finecorsa induttivo SIES → 62
- 11 Cavo di collegamento NEBU → 74
- 12 Clip SMBK → [elga-tb](#)
- 13 Tassello scorrevole NST → 74
- 14 Kit adattatore DHAM → [elga-tb](#)
- 15 Profilo di supporto HMIA → [elga-tb](#)
- 16 Fissaggio su profilo MUE → 74
- 17 Fissaggio su profilo EAHF → 74
- 18 Kit copertura EASC → [elga-tb](#)
- 19 Fissaggio a piedini HPE → 74

2

ELGA-TB

1 Perno/bussola di centratura ZBS/ZBH		
Per taglia	Tipo	Cod. prod.
70	ZBS-5 ¹⁾²⁾	150928
70, 80, 120, 150	ZBH-9 ¹⁾²⁾	150927

1) Contenuto confezione 10 pezzi.
2) Nella fornitura dell'asse sono compresi 2 perni di centratura/bussole di centratura.

2 Blocchetto di connessione SF-EGC ³⁾		
Per taglia	Tipo	Cod. prod.
70	SF-EGC-1-70	558047
80	SF-EGC-1-80	558048
120	SF-EGC-1-120	558049
150	SF-EGC-1-185	558051

3) Per rilevamento con sensore di finecorsa SIES-8M.

4 Sensori di finecorsa induttivi SIEN			
Per taglia	Descrizione	Tipo	Cod. prod.
Contatto NO, M8			
50, 70, 80,	PNP, cavo	SIEN-M8B-PS-K-L	150386
120, 185	PNP, connettore	SIEN-M8B-PS-K-L	150387
Contatto NC, M8			
50, 70, 80,	PNP, cavo	SIEN-M8B-PO-K-L	150390
120, 185	PNP, connettore	SIEN-M8B-PO-K-L	150391

Accessori

[6] Kit assiale EAMM-A			
Per	con motore EMMS, EMME Riduttore EMGA	Tipo	Cod. prod.
in combinazione con motore passo-passo EMMS-ST			
70	EMMS-ST-87-...	EAMM-A-N38-87 A	3324111
in combinazione con motore passo-passo EMMS-ST e riduttore EMGA			
70	EMMS-ST-57-... EMGA-60-P-G...-SST-57	EAMM-A-N38-60G	1202253
80	EMMS-ST-87-... EMGA-80-P-G...-SST-87	EAMM-A-N48-80G	1258793
80	EMMS-ST-57-... EMGA-60-P-G...-SST-57	EAMM-A-N48-60G	1972527
120	EMMS-ST-87-... EMGA-80-P-G...-SST-87	EAMM-A-N80-80G	2372096
in combinazione con servomotore EMME-AS, EMMS-AS			
70	EMMS-AS-55-... EMGA-60-P-G...-SAS-55 EMMS-AS-70-... EMGA-60-P-G...-SAS-70	EAMM-A-N38-60G	1202253
80	EMMS-AS-70-... EMGA-80-P-G...-SAS-70 EMME-AS-80-... EMGA-80-P-G...-EAS-80 EMME-AS-100-... EMGA-80-P-G...-SAS-100 EMMS-AS-100-... EMGA-80-P-G...-SAS-100	EAMM-A-N48-80G	1258793
80	EMMS-AS-55-... EMGA-60-P-G...-SAS-55 EMMS-AS-70-... EMGA-60-P-G...-SAS-70	EAMM-A-N48-60G	1972527
120	EMMS-AS-70-... EMGA-80-P-G...-SAS-70 EMME-AS-80-... EMGA-80-P-G...-EAS-80 EMME-AS-100-... EMGA-80-P-G...-SAS-100 EMMS-AS-100-... EMGA-80-P-G...-SAS-100	EAMM-A-N80-80G	2372096
120	EMME-AS-100-... EMGA-120-P-G...-SAS-100 EMMS-AS-100-... EMGA-120-P-G...-SAS-100 EMMS-AS-140-... EMGA-120-P-G...-SAS-140	EAMM-A-N80-120G	1201695
150	EMME-AS-100-... EMGA-120-P-G...-SAS-100 EMMS-AS-100-... EMGA-120-P-G...-SAS-100 EMMS-AS-140-... EMGA-120-P-G...-SAS-140	EAMM-A-L95-120G-G2	3659941

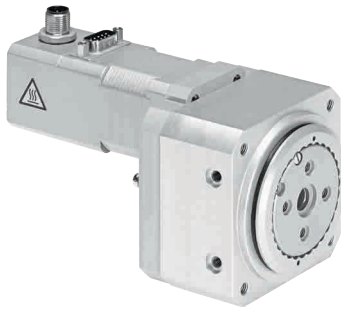
[11] Cavo di collegamento NEBU			
Per taglia	Descrizione	Tipo	Cod. prod.
M8x1, a 3 poli con cavo			
70, 80, 120,	Connettore diritto, 2,5 m	NEBU-M8G3-K-2.5-LE3	541333
150	Connettore diritto, 5 m	NEBU-M8G3-K-5-LE3	541334
70, 80, 120,	Connettore angolare, 2,5 m	NEBU-M8W3-K-2.5-LE3	541338
150	Connettore angolare, 5 m	NEBU-M8W3-K-5-LE3	541341

[13] Tassello scorrevole NST		
Per taglia	Tipo	Cod. prod.
70, 80	NST-5-M5	150914
120, 150	NST-8-M6	150915

[16] Fissaggio su profilo MUE		
Per taglia	Tipo	Cod. prod.
70, 80	MUE-70/80	558043
120, 150	MUE-120/185	558044

[17] Fissaggio su profilo EAHF-L5		
Per taglia	Tipo	Cod. prod.
70	EAHF-L5-70-P	2349256
80	EAHF-L5-80-P	3535188
120	EAHF-L5-120-P	2410274
150	EAHF-L5-150-P	3535189

[19] Fissaggio a piedini HPE		
Per taglia	Tipo	Cod. prod.
70	HPE-70	558321
80	HPE-80	558322
120	HPE-120	558323
120	HPE-150	3002636



- Con motore passo-passo e riduttore integrato
- ServoLite: motore passo-passo controllato con encoder
- Montaggio semplice e diretto sul cilindro elettrico EPCO con unità di guida EAGF
- Freno di arresto opzionale
- Albero cavo per il passaggio aria per elementi di montaggio

Codici di ordinazione

001 002 003 004 005 006 007 008 009 010
 ERMO - [] - ST - E - [] - [] - [] - [] - [] - []

001	Tipo
ERMO	Attuatore rotativo
002	Taglia
...	12, 16, 25, 32
003	Tipo motore
ST	Motore passo-passo
004	Unità di misurazione
E	Con encoder
005	Freno
-	Senza

Legenda: [] Indicazioni obbligatorie [] Indicazioni facoltative

006	Orientamento uscita cavo
-	In alto (Standard)
007	Cavo di collegamento al controllore motore
-	Senza
008	Tipo di controllore
-	Senza
009	Protocollo bus/comando
-	Senza
010	Ingresso / uscita di commutazione
-	Senza

Opzioni

- | | | | | | | | |
|---|-------------------------------------|-------|---|-----|----------------------------------|---|---|
| B | Con freno | ...E | Cavo di collegamento al controllore motore: 1,5 m, 2,5 m, 5 m, 7 m, 10 m adatto a catene portacavi, connettore diritto | C5 | Tipo di controllore CMMO | N | Ingresso elettrico / uscita elettrica NPN |
| L | Orientamento uscita cavo a sinistra | ...EA | Cavo di collegamento al controllore motore: 1,5 m, 2,5 m, 5 m, 7 m, 10 m adatto a catene portacavi, connettore angolare | DIO | Comando interfaccia I/O digitale | P | Ingresso elettrico/uscita elettrica PNP |
| R | Orientamento uscita cavo a destra | | | LK | Comando IO-Link | | |

Dati di ordinazione – Opzioni

Prodotto configurabile

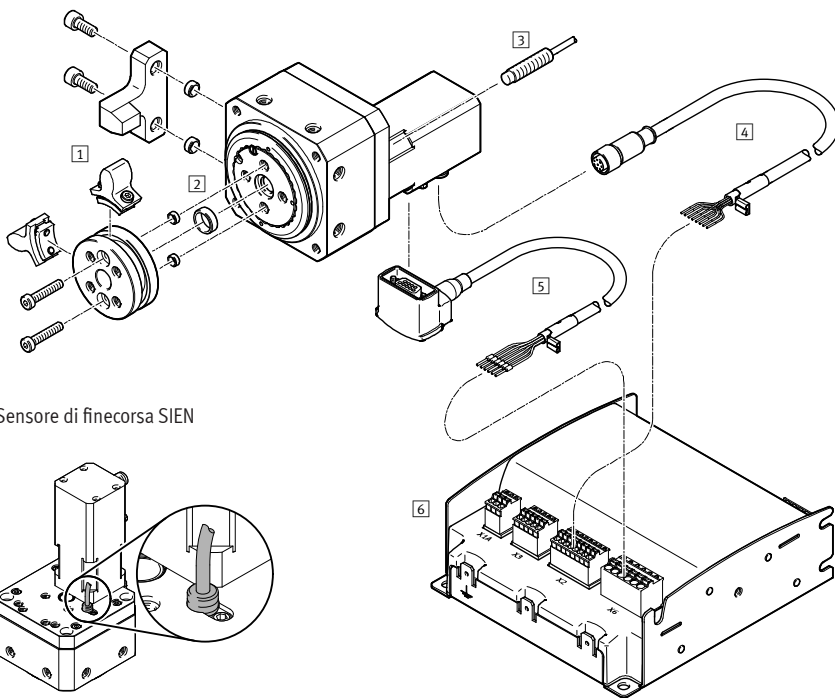
Questo prodotto e tutte le relative opzioni possono essere ordinati tramite il configuratore.

Il configuratore si trova alla voce Prodotti su
 ➔ www.festo.com/catalogue/...

Digitare nel campo di ricerca il tipo o il cod. prod. della configurazione.

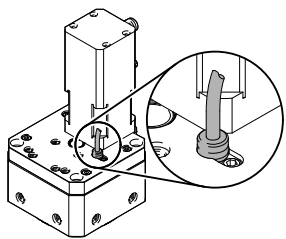
Cod. prod. configurabile		
002 Taglia	Tipo	Cod. prod.
12	ERMO-12-ST-E	3008525
16	ERMO-16-ST-E	3008526
25	ERMO-25-ST-E	3008527
32	ERMO-32-ST-E	3008528

Accessori



- 1 Kit arresto meccanico EADP → 76
- 2 Bussola di centratura ZBH → 76
- 3 Sensore di finecorsa induttivo SIEN → 76
Cavo di collegamento SIM, NEBU → 76
- 4 Cavo motore NEBM → 76
- 5 Cavo encoder NEBM → 77
- 6 Controllore motore CMMO → 91

Sensore di finecorsa SIEN



1 Kit arresto meccanico EADP		
Per taglia	Tipo	Cod. prod.
12	EADP-ES-R3-12	3044562
16	EADP-ES-R3-16	2715501
25	EADP-ES-R3-25	2721599
32	EADP-ES-R3-32	2735411

2 Bussola di centratura ZBH, fissaggio centrale SLZZ		
Per taglia	Tipo	Cod. prod.
12, 16	ZBH-7 ¹⁾²⁾	186717
25	ZBH-9 ¹⁾²⁾	150927
32	ZBH-12 ¹⁾²⁾	189653
12, 16, 25, 32	ZBH-7 ²⁾³⁾	186717
12, 16	ZBH-12 ²⁾⁴⁾	189653
25	ZBH-15 ²⁾⁴⁾	191409
32	SLZZ-25/16 ⁴⁾⁵⁾	150901

- 1) Per la centratura dell'attuatore in caso di fissaggio laterale.
- 2) Contenuto confezione 10 pezzi.
- 3) Per la centratura dei pezzi montati sul piatto rotante.
- 4) Per la centratura intermedia dei pezzi montati sul piatto rotante.
- 5) Contenuto confezione 1 pezzo.

3 Sensori di finecorsa induttivi SIEN			
Per taglia	Descrizione	Tipo	Cod. prod.
Contatto NO			
12	M5, PNP, cavo 2,5 m	SIEN-M5B-PS-K-L	150370
	M5, PNP, connettore	SIEN-M5B-PS-S-L	150371
12, 16, 25, 32	M8, PNP, cavo	SIEN-M8B-PS-K-L	150386
	M8, PNP, connettore	SIEN-M8B-PS-K-L	150387
Contatto NC			
12	M5, PNP, cavo 2,5 m	SIEN-M5B-PO-K-L	150374
	M5, PNP, connettore	SIEN-M5B-PO-S-L	150375
12, 16, 25, 32	M8, PNP, cavo	SIEN-M8B-PO-K-L	150390
	M8, PNP, connettore	SIEN-M8B-PO-K-L	150391

3 Cavo di collegamento SIM, NEBU			
Per taglia	Descrizione	Tipo	Cod. prod.
M8x1, a 3 poli con cavo			
12, 16, 25, 32	Connettore diritto, 2,5 m	SIM-M8-3GD-2,5-PU	159420
12, 16, 25, 32	Connettore diritto, 2,5 m	NEBU-M8G3-K-2.5-LE3	541333
	Connettore diritto, 5 m	NEBU-M8G3-K-5-LE3	541334
12, 16, 25, 32	Connettore angolare, 2,5 m	NEBU-M8W3-K-2.5-LE3	541338
	Connettore angolare, 5 m	NEBU-M8W3-K-5-LE3	541341

4 Cavo motore ⁶⁾			
Per taglia	Descrizione	Tipo	Cod. prod.
Connettore diritto con cavo			
12, 16	1,5 m	NEBM-M12G8-E-1.5-Q5-LE6	1449600
	2,5 m	NEBM-M12G8-E-2.5-Q5-LE6	1449601
	5 m	NEBM-M12G8-E-5-Q5-LE6	1449602
	7 m	NEBM-M12G8-E-7-Q5-LE6	1449603
	10 m	NEBM-M12G8-E-10-Q5-LE6	1449604
Connettore diritto con cavo			
25, 32	1,5 m	NEBM-S1G9-E-1.5-Q5-LE6	1450368
	2,5 m	NEBM-S1G9-E-2.5-Q5-LE6	1450369
	5 m	NEBM-S1G9-E-5-Q5-LE6	1450370
	7 m	NEBM-S1G9-E-7-Q5-LE6	1450371
	10 m	NEBM-S1G9-E-10-Q5-LE6	1450372
Connettore angolare con cavo			
25, 32	1,5 m	NEBM-S1W9-E-1.5-Q5-LE6	1450736
	2,5 m	NEBM-S1W9-E-2.5-Q5-LE6	1450737
	5 m	NEBM-S1W9-E-5-Q5-LE6	1450738
	7 m	NEBM-S1W9-E-7-Q5-LE6	1450739
	10 m	NEBM-S1W9-E-10-Q5-LE6	1450740

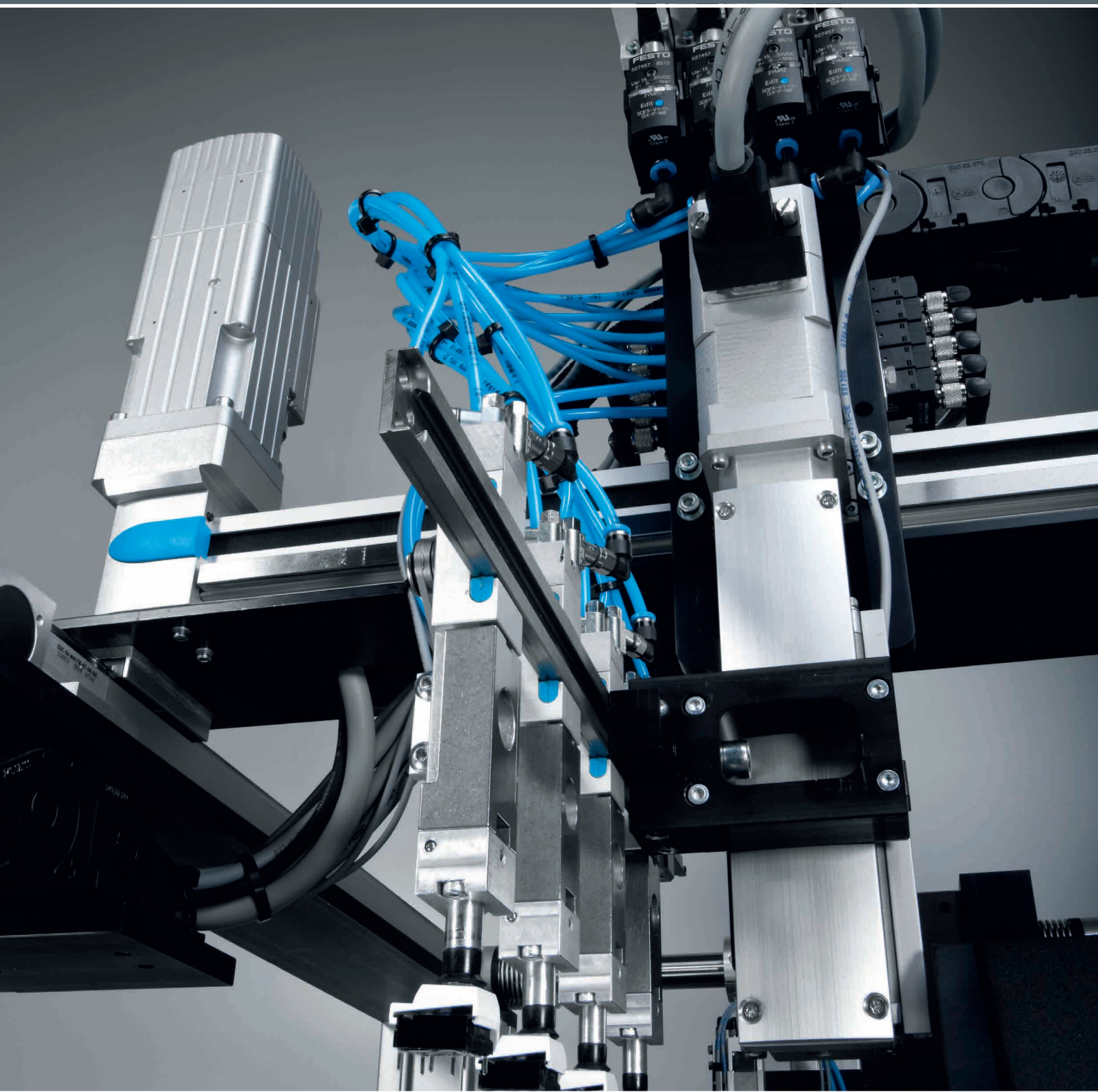
6) Altre lunghezze cavo su richiesta.

Accessori

5 Cavo encoder⁶⁾			
Per taglia	Descrizione	Tipo	Cod. prod.
Connettore diritto con cavo			
12, 16, 25, 32	1,5 m	NEBM-M12G8-E-1.5-LE8	1451586
	2,5 m	NEBM-M12G8-E-2.5-LE8	1451587
	5 m	NEBM-M12G8-E-5-LE8	1451588
	7 m	NEBM-M12G8-E-7-LE8	1451589
	10 m	NEBM-M12G8-E-10-LE8	1451590
Connettore angolare con cavo			
25, 32	1,5 m	NEBM-M12W8-E-1.5-LE8	1451674
	2,5 m	NEBM-M12W8-E-2.5-LE8	1451675
	5 m	NEBM-M12W8-E-5-LE8	1451676
	7 m	NEBM-M12W8-E-7-LE8	1451677
	10 m	NEBM-M12W8-E-10-LE8	1451678

6) Altre lunghezze cavo su richiesta.

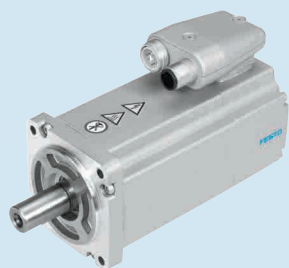
6 Controllore motore			
Per taglia	Descrizione	Tipo	Cod. prod.
Con connessione I/O			
12, 16, 25, 32	PNP	CMMO-ST-C5-1-DIOP	1512316
	NPN	CMMO-ST-C5-1-DION	1512317
Con IO-Link			
12, 16, 25, 32	PNP	CMMO-ST-C5-1-LKP	1512320



Motori e controllori

03

In primo piano

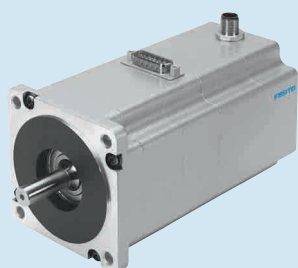


EMME-AS

Servomotori

- + Servomotore sincrono a magnete permanente, brushless
- + Sistema di misura digitale di valore assoluto Singleturn o Multiturn

Pagina 85



EMMS-ST

Motori passo-passo

- + Incremento ridotto e coppie di azionamento elevate grazie alla tecnologia ibrida a 2 fasi
- + Tecnica di collegamento ottimizzata

Pagina 87



CMMT-AS

Regolatore del servoazionamento

- + Impiego universale
- + Regolazione precisa di forza, di velocità e di posizione

Pag. 89



CMMS-ST

Controllori motore

- + Per il comando di motori passo-passo EMMS-ST e attuatori EPCO, ELGR, ERMO
- + Messa in servizio semplice ed agevole

Pagina 93

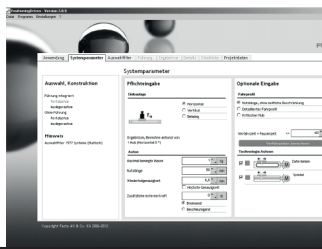
Contenuto

Panoramica prodotti	81
Servomotori EMME-AS	85
Motori passo-passo EMMS-ST	87
Regolatore del servoazionamento CMMT-AS	89
Controllori motore CMMO-ST	91
Controllori motore CMMS-ST	93

Software

PositioningDrives:

Selezione e dimensionamento di attuatore lineare elettromeccanico, motore e riduttore



Quali sono l'attuatore elettro-meccanico lineare, il motore e il riduttore più adatti per la specifica applicazione? Inserite i dati dell'applicazione, come valori di posizione, carico utile, posizione di montaggio, e il software proporrà diverse soluzioni possibili.

- Questo strumento è disponibile in Internet nel sito www.festo.com/catalogue tramite il pulsante blu "Engineering"

Servomotori



**Servomotori
EMME-AS**

Coppia nominale	0,12 ... 6,4 Nm
Numero di giri nominale	3000 ... 9000 1/min
Coppia di punta	0,7 ... 30 Nm
Numero di giri max.	3910 ... 10000 1/min
Descrizione	<ul style="list-style-type: none"> • Servomotore sincrono a magnete permanente, brushless • Sistema di misura digitale di valore assoluto Singleturn o Multiturn • Affidabile, dinamico, preciso • Tecnica di collegamento ottimizzata • Più di 40 tipi disponibili in magazzino • Con freno di arresto opzionale • Encoder multi-turn opzionale con SIL2
→ Pagina/online	85

Motori passo-passo

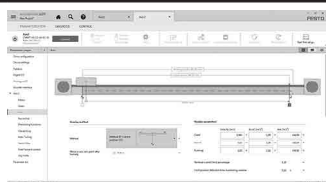


**Motori passo-passo
EMMS-ST**

Numero di giri max.	430 ... 6000 1/min
Coppia di mantenimento motore	0,09 ... 9,3 Nm
Descrizione	<ul style="list-style-type: none"> • Incremento ridotto e coppie di azionamento elevate grazie alla tecnologia ibrida a 2 fasi • 28 tipi disponibili in magazzino • Con encoder incrementale per esercizio closed loop • Con freno di arresto opzionale
→ Pagina/online	87

Software

Festo Automation Suite



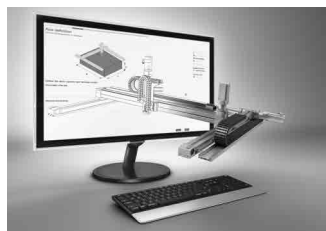
Parametrizzazione, programmazione e manutenzione di apparecchi elettronici di Festo in un unico software

La struttura modulare e la possibilità di installare in modo semplice plug-in specifici per l'apparecchio consentono un adattamento ottimale alle proprie esigenze. Gli assistenti interattivi supportano per la messa in servizio efficiente di sistemi di trasmissione elettrici.

Festo Automation Suite è disponibile in Support Portal sul sito web www.festo.com/sp > digitare il termine di ricerca "Festo Automation Suite" > avviare "Trova" > selezionare la scheda "Software".

3

Festo Configuration Tool (FCT)



FCT è un software di configurazione e parametrizzazione per i prodotti Festo, in particolare per i controllori motore.

Il software di parametrizzazione è disponibile sul sito web www.festo.com/fct

Si distingue per l'alta flessibilità, la selezione ottimale delle caratteristiche delle apparecchiature e per l'utilizzo semplice e intuitivo. L'utilizzatore viene accompagnato passo per passo nelle operazioni di messa in servizio e verifica delle singole fasi.

Controllori per servomotori a corrente alternata



Regolatore del servozionamento CMMT-AS



Controllori motore CMMP-AS

Corrente nominale		2 ... 20 A
Tensione d'esercizio nominale AC	230 V	230 ... 400 V
Fasi della tensione d'esercizio nominale	Monofase	Monofase, trifase
Potenza nominale	350 ... 700 VA	500 ... 12000 VA
Interfaccia Fieldbus		CANopen, DeviceNet, EtherCAT, EtherNet/IP, Modbus/TCP, PROFIBUS DP, PROFINET
Descrizione	<ul style="list-style-type: none"> Regolatore del servozionamento monofase Impiego universale Parametrizzazione, programmazione e manutenzione con Festo Automation Suite, vedi www.festo.com/sp 	<ul style="list-style-type: none"> Funzioni avanzate (flying saw, flying measure, Cam-E) Opzionale: per funzione camma elettrica e movimenti altamente dinamici Movimento interpolante tramite CANopen ed EtherCAT Le interfacce standardizzate consentono una piena integrazione nei sistemi modulari multi-asse mecatronici Parametrizzazione e messa in servizio sicure e comode con il Festo Configuration Tool (FCT) In opzione con 3 slot, modulo di sicurezza o modulo di espansione 255 set di posizionamento
→ Pagina/online	89	cmm-p-as

Controllori per motori passo-passo



**Controllori motore
CMMO-ST**

Corrente nominale, alimentazione del carico	6 A
Tensione nominale alimentazione del carico DC	24 V
Interfaccia Fieldbus	Ethernet
Descrizione	<ul style="list-style-type: none"> • Controllore motore della Optimised Motion Series (per gli attuatori EPCO, ELGR, ERMO) • Con comoda messa in servizio FCT per motore passo-passo EMMS-ST • Semplice e rapida parametrizzazione tramite web browser e cloud parametri • Parametrizzazione e messa in servizio sicure e comode con il Festo Configuration Tool (FCT) • Semplice azionamento mediante interfaccia digitale I/O, IO-Link, I-Port, Modbus TCP • Funzione di sicurezza STO ("Safe Torque Off".) PLe • Corrente impressa sinusoidale per motori a funzionamento particolarmente silenzioso • Forma compatta
→ Pagina/online	91

Posizionatori per l'automazione di processo



**Posizionatore
CMSX**



Portata nominale normale	50 ... 130 l/min
Temperatura ambiente	-5 ... 60 °C
Valore nominale	0 - 20 mA, 4 - 20 mA, 0 - 10 V
Pressione d'esercizio	3 ... 8 bar
Avvertenza per la sicurezza	Regolabile, in apertura, in chiusura, a ritenuta
Intervallo della tensione d'esercizio DC	21,6 ... 26,4 V
Grado di protezione	IP65
Tipo di fissaggio	su flangia a norma ISO 5211, con accessori
Informazioni sul materiale del corpo	PC
Descrizione	<ul style="list-style-type: none"> • Regolatore di posizione elettropneumatico digitale per attuatori oscillanti pneumatici semplici o a doppio effetto e attuatori pneumatici lineari a doppio effetto • Nessun consumo d'aria allo stato compensato • Funzione di sicurezza in caso di anomalia dell'alimentazione pneumatica ed elettrica: funzione Fail-Safe o Fail-Freeze (di apertura/chiusura o di blocco)
→ Pagina/online	275

Accessori per motori e controllori

3

	 Moduli di sicurezza CAMC-G-S1	 Moduli di sicurezza CAMC-G-S3
Funzione di sicurezza	Coppia disinserita in sicurezza (STO)	Coppia disinserita in sicurezza (STO), stop sicuro 1 (SS1), stop sicuro 2 (SS2), arresto operativo sicuro (SOS), rispetto valore limite di velocità (SLS), intervallo di velocità sicuro (SSR), comando sicuro del freno (SBC), controllo sicuro della velocità (SSM)
Safety Integrity Level (SIL)	Coppia disinserita in sicurezza (STO) / SIL 3 / SILCL 3	Comando sicuro del freno (SBC) / SIL 3, rispetto valore limite di velocità (SLS) / SIL 3, arresto operativo sicuro (SOS) / SIL 3, stop sicuro 1 (SS1) / SIL 3, stop sicuro 2 (SS2) / SIL 3, controllo sicuro della velocità (SSM) / SIL 3, intervallo di velocità sicuro (SSR) / SIL 3, coppia disinserita in sicurezza (STO) / SIL 3, coppia disinserita in sicurezza (STO) / SIL 3 / SILCL 3
Caratteristiche ingresso logico	Con separazione galvanica	4 ingressi di sicurezza a 2 canali a commutazione equivalente / antivalente impulsi di prova configurabili, funzione configurabile, 6 ingressi a 1 canale impulsi di prova configurabili
Numero di ingressi logici digitali	2	10
Esecuzione delle uscite digitali	Contatto di segnalazione a potenziale zero	3 uscite semiconduttore di sicurezza a 2 canali
Descrizione	<ul style="list-style-type: none"> Modulo a innesto Per controllore motore CMMP-AS-...-M3 	<ul style="list-style-type: none"> Modulo a innesto Per controllore motore CMMP-AS-...-M3
→ Pagina/online	camc	camc

Riduttori

	 Riduttori EMGA-SST	 Riduttori EMGA-EAS
Coppia continua in uscita	11 ... 110 Nm	11 ... 110 Nm
Numero di giri motore max.	7000 ... 18000 1/min	7000 ... 18000 1/min
Resistenza alla torsione	1 ... 6 Nm/arcmin	1 ... 6 Nm/arcmin
Gioco torsionale	0,12 ... 0,25°	0,12 ... 0,25°
Momento d'inerzia di massa riduttore	0,019 ... 0,77 kgcm²	0,019 ... 0,77 kgcm²
Grado di efficienza max.	98 %	98 %
Descrizione	<ul style="list-style-type: none"> Riduttori epicicloidali per motori passo-passo EMMS-ST Rapporto di trasmissione i = 3 e i = 5, disponibile a magazzino Lubrificazione permanente 	<ul style="list-style-type: none"> Riduttori epicicloidali per servomotori EMME-AS Rapporto di trasmissione i = 3 e 5, disponibile a magazzino Lubrificazione permanente
→ Pagina/online	88	86



- Servomotore sincrono a magnete permanente, brushless
- Affidabile, dinamico, preciso
- Sistemi di feedback a scelta: sistema di misura digitale di valore assoluto Singleturn o Multiturn
- Tecnica di collegamento ottimizzata

Codici di ordinazione

001 002 003 004 005 006 007 008 009
 EMME - AS - [] - [] - [] - A [] []

001	Tipo
EMME	Motore
002	Tecnologia motore
AS	Servomotore
003	Dimensioni flangia motore
...	40, 60, 80, 100
004	Lunghezza
S	Corta
M	Media
005	Uscita albero
-	Albero liscio

Legenda: [] Indicazioni obbligatorie [] Indicazioni facoltative

006	Avvolgimento
LS	A basso voltaggio, standard
LV	A basso voltaggio, numero di giri ottimizzato
HS	Ad alto voltaggio, standard
007	Connessione elettrica
A	Connettore angolare maschio, fisso – Uscita direzione albero
008	Unità di misurazione
S	Encoder assoluto, Single-Turn
M	Encoder assoluto, Multi-Turn
009	Freno
-	Senza
B	Con freno

Opzioni

K Albero a norma DIN 6885 (con chiavetta)

MX Unità di misura Safety encoder assoluto, Multi-Turn

Ordinazione – Opzioni

Prodotto configurabile

Questo prodotto e tutte le relative opzioni possono essere ordinati tramite il configuratore.

Il configuratore si trova alla voce Prodotti su
 → www.festo.com/catalogue/...

Digitare nel campo di ricerca il tipo o il cod. prod. della configurazione.

Ordinazione

003 Dimensioni flangia motore [mm]	004 Lunghezza S: corta				004 Lunghezza M: media			
	009 Senza freno		009 Con freno: B		009 Senza freno		009 Con freno: B	
	Tipo	Cod. prod.	Tipo	Cod. prod.	Tipo	Cod. prod.	Tipo	Cod. prod.
006 Avvolgimento LV: a basso voltaggio, numero di giri ottimizzato – 008 Unità di misurazione S: encoder assoluto, Single-Turn								
40	EMME-AS-40-S-LV-AS	2082428	EMME-AS-40-S-LV-ASB	2082430	EMME-AS-40-M-LV-AS	2082444	EMME-AS-40-M-LV-ASB	2082446
006 Avvolgimento LV: a basso voltaggio, numero di giri ottimizzato – 008 Unità di misurazione M: encoder assoluto, Multi-Turn								
40	EMME-AS-40-S-LV-AM	2082429	EMME-AS-40-S-LV-AMB	2082431	EMME-AS-40-M-LV-AM	2082445	EMME-AS-40-M-LV-AMB	2082447
006 Avvolgimento LS: a basso voltaggio, standard – 008 Unità di misurazione S: encoder assoluto, Single-Turn								
60	EMME-AS-60-S-LS-AS	2089698	EMME-AS-60-S-LS-ASB	2089700	EMME-AS-60-M-LS-AS	2089730	EMME-AS-60-M-LS-ASB	2089732
80	EMME-AS-80-S-LS-AS	2093104	EMME-AS-80-S-LS-ASB	2093106	EMME-AS-80-M-LS-AS	2093168	EMME-AS-80-M-LS-ASB	2093170
006 Avvolgimento LS: a basso voltaggio, standard – 008 Unità di misurazione M: encoder assoluto, Multi-Turn								
60	EMME-AS-60-S-LS-AM	2089699	EMME-AS-60-S-LS-AMB	2089701	EMME-AS-60-M-LS-AM	2089731	EMME-AS-60-M-LS-AMB	2089733
80	EMME-AS-80-S-LS-AM	2093105	EMME-AS-80-S-LS-AMB	2093107	EMME-AS-80-M-LS-AM	2093169	EMME-AS-80-M-LS-AMB	2093171
006 Avvolgimento HS: ad alto voltaggio, standard – 008 Unità di misurazione S: encoder assoluto, Single-Turn								
80	EMME-AS-80-S-HS-AS	2093136	EMME-AS-80-S-HS-ASB	2093138	EMME-AS-80-M-HS-AS	2093200	EMME-AS-80-M-HS-ASB	2093202
100	EMME-AS-100-S-HS-AS	2103467	EMME-AS-100-S-HS-ASB	2103469	EMME-AS-100-M-HS-AS	2103499	EMME-AS-100-M-HS-ASB	2103501
006 Avvolgimento HS: ad alto voltaggio, standard – 008 Unità di misurazione M: encoder assoluto, Multi-Turn								
80	EMME-AS-80-S-HS-AM	2093137	EMME-AS-80-S-HS-AMB	2093139	EMME-AS-80-M-HS-AM	2093201	EMME-AS-80-M-HS-AMB	2093203
100	EMME-AS-100-S-HS-AM	2103468	EMME-AS-100-S-HS-AMB	2103470	EMME-AS-100-M-HS-AM	2103500	EMME-AS-100-M-HS-AMB	2103502

Accessori

Riduttore EMGA-EAS				
Per	Rapporto di trasmissione	Dimensioni flangia riduttore	Tipo	Cod. prod.
EMME-AS-40	3:1	40 mm	EMGA-40-P-G3-EAS-40	2297684
	5:1	40 mm	EMGA-40-P-G5-EAS-40	2297685
EMME-AS-60	3:1	60 mm	EMGA-60-P-G3-EAS-60	2297686
	5:1	60 mm	EMGA-60-P-G5-EAS-60	2297687
EMME-AS-80	3:1	80 mm	EMGA-80-P-G3-EAS-80	2297690
	5:1	80 mm	EMGA-80-P-G5-EAS-80	2297691
EMME-AS-100	3:1	80 mm	EMGA-80-P-G3-SAS-100	552194
	5:1	80 mm	EMGA-80-P-G5-SAS-100	552195
	3:1	120 mm	EMGA-120-P-G3-SAS-100	552196
	5:1	120 mm	EMGA-120-P-G5-SAS-100	552197

Cavo motore NEBM-M16G8			
Per	Lunghezza cavo [m]	Tipo	Cod. prod.
Sezione cavo potenza: 0,75 mm ²			
EMME-AS-40/60	2,5	NEBM-M16G8-E-2.5-Q7-LE8	8004662
	5	NEBM-M16G8-E-5-Q7-LE8	8003770
	7,5	NEBM-M16G8-E-7.5-Q7-LE8	8004663
	10	NEBM-M16G8-E-10-Q7-LE8	8003771
	15	NEBM-M16G8-E-15-Q7-LE8	8003772
Sezione cavo potenza: 1,55 mm ²			
EMME-AS-80/100	2,5	NEBM-M16G8-E-2.5-Q9-LE8	8004660
	5	NEBM-M16G8-E-5-Q9-LE8	8003766
	7,5	NEBM-M16G8-E-7.5-Q9-LE8	8004661
	10	NEBM-M16G8-E-10-Q9-LE8	8003767
	15	NEBM-M16G8-E-15-Q9-LE8	8003768

Cavo encoder NEBM-M12G8			
Per	Lunghezza cavo [m]	Tipo	Cod. prod.
EMME-AS-40/60/80/100	2,5	NEBM-M12G8-E-2.5-N-S1G15	8004664
	5	NEBM-M12G8-E-5-N-S1G15	8003762
	7,5	NEBM-M12G8-E-7.5-N-S1G15	8004665
	10	NEBM-M12G8-E-10-N-S1G15	8003763
	15	NEBM-M12G8-E-15-N-S1G15	8003764



- Tecnologia ibrida a due fasi
- Tecnica di collegamento per uso industriale
- Opzionali: encoder, freno

Codici di ordinazione

001 002 003 004 005 006 007 008
 EMMS - ST - - - S - - -

001	Tipo
EMMS	Motore
002	Tecnologia motore
ST	Motore passo-passo
003	Dimensioni flangia motore
...	28, 42, 57, 87
004	Lunghezza
S	Corta
M	Media
L	Lunga
005	Connessione elettrica
S	Connettore diritto

Legenda: Indicazioni obbligatorie Indicazioni facoltative

006	Unità di misurazione
-	Senza
E	Encoder
007	Freno
-	Senza
B	Con freno
008	Generazione
-	1 ^a generazione
G2	2 ^a generazione

Ordinazione – Opzioni

Prodotto configurabile

Questo prodotto e tutte le relative opzioni possono essere ordinati tramite il configuratore.

Il configuratore si trova alla voce Prodotti su
 → www.festo.com/catalogue/...

Digitare nel campo di ricerca il tipo o il cod. prod. della configurazione.

Ordinazione – Lunghezza corta, media

003 Dimensioni flangia motore	004 Lunghezza S: corta				004 Lunghezza M: media			
	007 Senza freno		007 Con freno: B		007 Senza freno		007 Con freno: B	
	Tipo	Cod. prod.	Tipo	Cod. prod.	Tipo	Cod. prod.	Tipo	Cod. prod.
	006 Senza unità di misurazione – 008 2^a generazione							
42	EMMS-ST-42-S-S-G2	1370470	EMMS-ST-42-S-SB-G2	1370472				
	006 Unità di misurazione E: con encoder – 008 2^a generazione							
42	EMMS-ST-42-S-SE-G2	1370471	EMMS-ST-42-S-SEB-G2	1370473				
	006 Senza unità di misurazione – 008 2^a generazione							
57	EMMS-ST-57-S-S-G2	1370474	EMMS-ST-57-S-SB-G2	1370476	EMMS-ST-57-M-S-G2	1370478	EMMS-ST-57-M-SB-G2	1370480
	006 Unità di misurazione E: con encoder – 008 2^a generazione							
57	EMMS-ST-57-S-SE-G2	1370475	EMMS-ST-57-S-SEB-G2	1370477	EMMS-ST-57-M-SE-G2	1370479	EMMS-ST-57-M-SEB-G2	1370481
	006 Senza unità di misurazione – 008 2^a generazione							
87	EMMS-ST-87-S-S-G2	1370482	EMMS-ST-87-S-SB-G2	1370484	EMMS-ST-87-M-S-G2	1370486	EMMS-ST-87-M-SB-G2	1370488
	006 Unità di misurazione E: con encoder – 008 2^a generazione							
87	EMMS-ST-87-S-SE-G2	1370483	EMMS-ST-87-S-SEB-G2	1370485	EMMS-ST-87-M-SE-G2	1370487	EMMS-ST-87-M-SEB-G2	1370489

Ordinazione – Lunghezza lunga

003 Dimensioni flangia motore	004 Lunghezza L: lunga			
	007 Senza freno		007 Con freno: B	
	Tipo	Cod. prod.	Tipo	Cod. prod.
	006 Senza unità di misurazione – 008 1ª generazione			
28	EMMS-ST-28-LS	1451384	EMMS-ST-28-LSB	1451383
	006 Unità di misurazione E: con encoder – 008 1ª generazione			
28	EMMS-ST-28-LSE	1430663	EMMS-ST-28-LSEB	1451382
	006 Senza unità di misurazione – 008 2ª generazione			
87	EMMS-ST-87-LS-G2	1370490	EMMS-ST-87-LSB-G2	1370493
	006 Unità di misurazione E: con encoder – 008 2ª generazione			
87	EMMS-ST-87-LSE-G2	1370491	EMMS-ST-87-LSEB-G2	1370494

Accessori

Riduttore EMGA-SST				
Per	Rapporto di trasmissione	Dimensioni flangia riduttore	Tipo	Cod. prod.
EMMS-ST-42	3:1	40 mm	EMGA-40-P-G3-SST-42	549428
	5:1	40 mm	EMGA-40-P-G5-SST-42	549429
EMMS-ST-57	3:1	60 mm	EMGA-60-P-G3-SST-57	549430
	5:1	60 mm	EMGA-60-P-G5-SST-57	549431
EMMS-ST-87	3:1	80 mm	EMGA-80-P-G3-SST-87	549432
	5:1	80 mm	EMGA-80-P-G5-SST-87	549433

Cavo motore NEBM-S			
Per	Lunghezza cavo [m]	Tipo	Cod. prod.
Connettore diritto, raggio di curvatura min.: 62 mm, adatto per portacavi			
EMMS-ST-28 e controllore motore CMMS-ST	1,5	NEBM-M12G8-E-1.5-Q5-LE6	1449600
	2,5	NEBM-M12G8-E-2.5-Q5-LE6	1449601
	5	NEBM-M12G8-E-5-Q5-LE6	1449602
	7	NEBM-M12G8-E-7-Q5-LE6	1449603
	10	NEBM-M12G8-E-10-Q5-LE6	1449604
Connettore diritto, raggio di curvatura min.: 62 mm, adatto per portacavi			
EMMS-ST-42/57 e controllore motore CMMS-ST/CMMS-ST	1,5	NEBM-S1G9-E-1.5-Q5-LE6	1450368
	2,5	NEBM-S1G9-E-2.5-Q5-LE6	1450369
	5	NEBM-S1G9-E-5-Q5-LE6	1450370
	7	NEBM-S1G9-E-7-Q5-LE6	1450371
	10	NEBM-S1G9-E-10-Q5-LE6	1450372
Connettore angolare, raggio di curvatura min.: 62 mm, adatto per portacavi			
EMMS-ST-42/57 e controllore motore CMMS-ST/CMMS-ST	1,5	NEBM-S1W9-E-1.5-Q5-LE6	1450736
	2,5	NEBM-S1W9-E-2.5-Q5-LE6	1450737
	5	NEBM-S1W9-E-5-Q5-LE6	1450738
	7	NEBM-S1W9-E-7-Q5-LE6	1450739
	10	NEBM-S1W9-E-10-Q5-LE6	1450740
Connettore diritto, raggio di curvatura min.: 80 mm, adatto per portacavi			
EMMS-ST-87 e controllore motore CMMS-ST/CMMS-ST	1,5	NEBM-S1G15-E-1.5-Q7-LE6	1450834
	2,5	NEBM-S1G15-E-2.5-Q7-LE6	1450835
	5	NEBM-S1G15-E-5-Q7-LE6	1450836
	7	NEBM-S1G15-E-7-Q7-LE6	1450837
	10	NEBM-S1G15-E-10-Q7-LE6	1450838
Connettore angolare, raggio di curvatura min.: 80 mm, adatto per portacavi			
EMMS-ST-87 e controllore motore CMMS-ST/CMMS-ST	1,5	NEBM-S1W15-E-1.5-Q7-LE6	1450943
	2,5	NEBM-S1W15-E-2.5-Q7-LE6	1450944
	5	NEBM-S1W15-E-5-Q7-LE6	1450945
	7	NEBM-S1W15-E-7-Q7-LE6	1450946
	10	NEBM-S1W15-E-10-Q7-LE6	1450947

Cavo encoder NEBM-M12			
Per	Lunghezza cavo [m]	Tipo	Cod. prod.
Connettore diritto, raggio di curvatura min.: 51 mm, adatto per portacavi			
Controllore motore CMMS-ST	5	NEBM-M12G8-E-5-S1G9	550748
	10	NEBM-M12G8-E-10-S1G9	550749
	15	NEBM-M12G8-E-15-S1G9	550750
Connettore diritto, raggio di curvatura min.: 68 mm, adatto per portacavi			
Controllore motore CMMS-ST	1,5	NEBM-M12G8-E-1.5-LE8	1451586
	2,5	NEBM-M12G8-E-2.5-LE8	1451587
	5	NEBM-M12G8-E-5-LE8	1451588
	7	NEBM-M12G8-E-7-LE8	1451589
	10	NEBM-M12G8-E-10-LE8	1451590
Connettore angolare, raggio di curvatura min.: 68 mm, adatto per portacavi			
Controllore motore CMMS-ST	1,5	NEBM-M12W8-E-1.5-LE8	1451674
	2,5	NEBM-M12W8-E-2.5-LE8	1451675
	5	NEBM-M12W8-E-5-LE8	1451676
	7	NEBM-M12W8-E-7-LE8	1451677
	10	NEBM-M12W8-E-10-LE8	1451678



- Regolatore del servoazionamento universale per servomotori sincroni PM fino a 700 W
- Regolazione precisa di forza, di velocità e di posizione
- Movimenti da punto a punto fino a movimenti interpolanti
- Funzioni di sicurezza integrate
- Protocollo bus EtherCAT® con il profilo CIA 402

Codici di ordinazione

001 002 003 004 005 006
CMMT - **AS** - **3A** - **EC** - **S1**

001	Tipo
CMMT	Regolatore del servoazionamento
002	Tecnologia motore
AS	Sincrono AC
003	Corrente nominale
C2	2 A
C4	4 A
004	Tensione di ingresso
30	230 V ac

Legenda: Indicazioni obbligatorie

005	Protocollo bus/comando
EC	EtherCAT®
006	Funzione di sicurezza
S1	Standard safety

Ordinazione

Dati del collegamento di uscita		Alimentazione di carico AC				
003 Corrente nominale per ogni fase	Intervallo della tensione di uscita	004 Tensione di ingresso	005 Protocollo bus/comando	006 Funzione di sicurezza	Tipo ¹⁾	Cod. prod.
2 A _{eff}	3x (0 – Input) V AC	100 ... 230 V AC –20%/+15%	EtherCAT® con il profilo di comunicazione – CIA 402 – CoE (CANopen over EtherCAT) – EoE (Ethernet over EtherCAT)	A norma EN 61800-5-2 – Coppia disinserita in sicurezza (STO) – Stop sicuro 1 (SS1) – Comando sicuro del freno (SBC)	CMMT-AS-C2-3A-EC-S1	5340819
4 A _{eff}					CMMT-AS-C4-3A-EC-S1	5340820

1) L'assortimento connettori NEKM non è compreso nella fornitura del regolatore del servoazionamento. Assortimento connettori → 89

Accessori necessari

Assortimento connettori		
Descrizione	Tipo ¹⁾	Cod. prod.
Per sistema di gestione della periferia con collegamento punto punto	NEKM-C-6-C16-S	4325822
Per cablaggio doppio	NEKM-C-6-C16-D	5054513

1) L'assortimento connettori non è compreso nella fornitura del regolatore del servoazionamento.

Accessori

Pannello operativo		
Descrizione	Tipo	Cod. prod.
– Elemento di controllo operativo: touch screen – Display: TFT a colori – Dimensioni display: 1,77" – Memoria utente: 3 GB – Interfaccia USB: USB 2.0 tipo mini	CDSB-A1	8070984

Regolatore di portata filtro		
Descrizione	Tipo	Cod. prod.
sufficiente per: – 2 regolatori del servoazionamento CMMT-AS-C2-3A – oppure 1 regolatore del servoazionamento CMMT-AS-C4-3A	CAMF-C6-FD-C6-3A	8088930

Cavo di collegamento		
Descrizione	Tipo	Cod. prod.
– Patch Cable per il collegamento in serie (daisy-chain) delle interfacce bus X19A/B	NEBC-R3G8-KS-0.2-N-S-R3G8-ET	8082383

Reostato di frenatura		
Descrizione	Tipo	Cod. prod.
– per regolatore del servoazionamento CMMT-AS-C4-3A	CACR-LE2-72-W500	1336611
– per regolatore del servoazionamento CMMT-AS-C2-3A	CACR-LE2-100-W500	1336615
– per regolatore del servoazionamento CMMT-AS-C4-3A		

Filtro di rete		
Descrizione	Tipo	Cod. prod.
Filtro di rete 8 A, sufficiente per: – 2 regolatori del servoazionamento CMMT-AS-C2-3A – oppure 1 regolatore del servoazionamento CMMT-AS-C4-3A	CAMF-C6-F-C8-3A	8088928
Filtro di rete 20 A, sufficiente per: – 6 regolatori del servoazionamento CMMT-AS-C2-3A – oppure 3 regolatori del servoazionamento CMMT-AS-C4-3A	CAMF-C6-F-C20-3A	8088929

3
CMMT-AS



- Messa in servizio semplice e rapida grazie alla tecnologia web e a cloud parametri
- L'accesso completo e la diagnosi con l'ausilio di un web browser standard rendono superflui i dispositivi manuali
- Supportano la funzione di sicurezza STO (Safe Torque Off)
- Design ottimizzato, compatto e conveniente
- Regolazione di posizione e coppia affidabile nel sistema ServoLite per motori con encoder integrato

Codici di ordinazione

001 002 003 004 005 006
CMMO - **ST** - **C5** - **1** -

001	Tipo
CMMO	Controllore motore
002	Tecnologia motore
ST	Motore passo-passo
003	Corrente nominale
C5	5 A
004	Tensione di ingresso
1	24 VDC

Legenda: Indicazioni obbligatorie

005	Protocollo bus/comando
DIO	Interfaccia I/O digitale
LK	Interfaccia IO-Link
006	Ingresso / uscita di commutazione
N	NPN
P	PNP

Ordinazione

Prodotto configurabile

Questo prodotto e tutte le relative opzioni possono essere ordinati tramite il configuratore.

Il configuratore si trova alla voce Prodotti su
 → www.festo.com/catalogue/...

Digitare nel campo di ricerca il tipo o il cod. prod. della configurazione.

Ordinazione

003 Corrente nominale	004 Tensione di ingresso	005 Protocollo bus/comando	006 Ingresso / uscita di commutazione	Tipo ¹⁾	Cod. prod.
5 A	24 V DC	Interfaccia I/O digitale	PNP	CMMO-ST-C5-1-DIOP	1512316
		Interfaccia I/O digitale	NPN	CMMO-ST-C5-1-DION	1512317
		Interfaccia IO-Link	PNP	CMMO-ST-C5-1-LKP	1512320

Accessori

Assortimento connettori		
Descrizione	Tipo	Cod. prod.
Per CMMO-ST...-DIOP/-DION	NEKM-C-10 ¹⁾	576005
Per CMMO-ST...-LKP	NEKM-C-14 ¹⁾	2948940

1) I connettori sono compresi nella fornitura della scheda.

Blocco di collegamento		
Descrizione	Tipo	Cod. prod.
Per il cablaggio semplice e chiaro	NEFC-S1G25-C2W25-S7	8001371

Cavo di controllo		
Lunghezza cavo [m]	Tipo	Cod. prod.
Per connessione I/O ad un'unità di comando a piacere		
3,2	NEBC-S1G25-K-3.2N-LE25	8001373

Connettori		
Descrizione	Tipo	Cod. prod.
Per connessione I/O ad un'unità di comando qualsiasi, connettore Sub-D a 25 poli	NEFC-S1G25-C2W25-S6	8001372

Cavo motore NEBM-S			
Per	Lunghezza cavo [m]	Tipo	Cod. prod.
Connettore diritto, raggio di curvatura min.: 62 mm, adatto per portacavi			
EPCO-16,	1,5	NEBM-M12G8-E-1.5-Q5-LE6	1449600
ERMO-12/-16,	2,5	NEBM-M12G8-E-2.5-Q5-LE6	1449601
EMMS-ST-28	5	NEBM-M12G8-E-5-Q5-LE6	1449602
	7	NEBM-M12G8-E-7-Q5-LE6	1449603
	10	NEBM-M12G8-E-10-Q5-LE6	1449604
Connettore diritto, raggio di curvatura min.: 62 mm, adatto per portacavi			
EPCO-25/-40,	1,5	NEBM-S1G9-E-1.5-Q5-LE6	1450368
ELGR-35,	2,5	NEBM-S1G9-E-2.5-Q5-LE6	1450369
ERMO-25/-32,	5	NEBM-S1G9-E-5-Q5-LE6	1450370
EMMS-ST-42/-57	7	NEBM-S1G9-E-7-Q5-LE6	1450371
	10	NEBM-S1G9-E-10-Q5-LE6	1450372
Connettore angolare, raggio di curvatura min.: 62 mm, adatto per portacavi			
EPCO-25/-40,	1,5	NEBM-S1W9-E-1.5-Q5-LE6	1450736
ELGR-35,	2,5	NEBM-S1W9-E-2.5-Q5-LE6	1450737
ERMO-25/-32,	5	NEBM-S1W9-E-5-Q5-LE6	1450738
EMMS-ST-42/-57	7	NEBM-S1W9-E-7-Q5-LE6	1450739
	10	NEBM-S1W9-E-10-Q5-LE6	1450740
Connettore diritto, raggio di curvatura min.: 80 mm, adatto per portacavi			
ELGR-45/-55,	1,5	NEBM-S1G15-E-1.5-Q7-LE6	1450834
EMMS-ST-87	2,5	NEBM-S1G15-E-2.5-Q7-LE6	1450835
	5	NEBM-S1G15-E-5-Q7-LE6	1450836
	7	NEBM-S1G15-E-7-Q7-LE6	1450837
	10	NEBM-S1G15-E-10-Q7-LE6	1450838
Connettore angolare, raggio di curvatura min.: 80 mm, adatto per portacavi			
ELGR-45/-55,	1,5	NEBM-S1W15-E-1.5-Q7-LE6	1450943
EMMS-ST-87	2,5	NEBM-S1W15-E-2.5-Q7-LE6	1450944
	5	NEBM-S1W15-E-5-Q7-LE6	1450945
	7	NEBM-S1W15-E-7-Q7-LE6	1450946
	10	NEBM-S1W15-E-10-Q7-LE6	1450947

Cavo encoder NEBM-M12			
Per	Lunghezza cavo [m]	Tipo	Cod. prod.
Connettore diritto, raggio di curvatura min.: 68 mm, adatto per portacavi			
EPCO-16/-25/-40,	1,5	NEBM-M12G8-E-1.5-LE8	1451586
ELGR-35/-45/-55,	2,5	NEBM-M12G8-E-2.5-LE8	1451587
ERMO-12/-16/-25/-	5	NEBM-M12G8-E-5-LE8	1451588
32, EMMS-ST-28/-42/-	7	NEBM-M12G8-E-7-LE8	1451589
57/-87	10	NEBM-M12G8-E-10-LE8	1451590
Connettore angolare, raggio di curvatura min.: 68 mm, adatto per portacavi			
EPCO-25/-40,	1,5	NEBM-M12W8-E-1.5-LE8	1451674
ERMO-25/32,	2,5	NEBM-M12W8-E-2.5-LE8	1451675
EMMS-ST-42/-57/-87	5	NEBM-M12W8-E-5-LE8	1451676
	7	NEBM-M12W8-E-7-LE8	1451677
	10	NEBM-M12W8-E-10-LE8	1451678

3

CMMO-ST



- Nessuna perdita di passi del motore ed elevata prestazione di funzionamento grazie al circuito di regolazione chiuso nel sistema Servolite
- Regolazione di posizione e coppia affidabile nel sistema ServoLite per motori con encoder integrato
- L'interpolazione di traiettoria, la sincronizzazione Master-Slave e la funzione di sicurezza Torque Off consentono soluzioni di azionamento flessibili e convenienti
- Backup su schede SD per una rimessa in servizio rapida e comodi upgrade/downgrade del firmware

Codici di ordinazione

001	002	003	004	005
CMMS	ST	C8	7	G2

001	Tipo
CMMS	Controllore motore, standard
002	Tecnologia motore
ST	Motore passo-passo
003	Corrente nominale
C8	8 A

Legenda: Indicazioni obbligatorie

004	Tensione di ingresso
7	48 V DC
005	Generazione
G2	2ª generazione

Ordinazione

003 Corrente nominale	004 Tensione di ingresso	Tensione nominale		Interfacce	Tipo	Cod. prod.
		Carico	Logica			
8 A	48 V DC	24 ... 48 V DC	24 V DC	- Connessione I/O - CANopen - PROFIBUS - DeviceNet	CMMS-ST-C8-7-G2	572211

Accessori

Schede		
Descrizione	Tipo	Cod. prod.
Modulo di interfaccia per PROFIBUS	CAMC-PB	547450
Modulo di interfaccia per DeviceNet	CAMC-DN	547451
Scheda di memoria per backup dei dati e download del firmware	CAMC-M-S-F10-V1	1436343

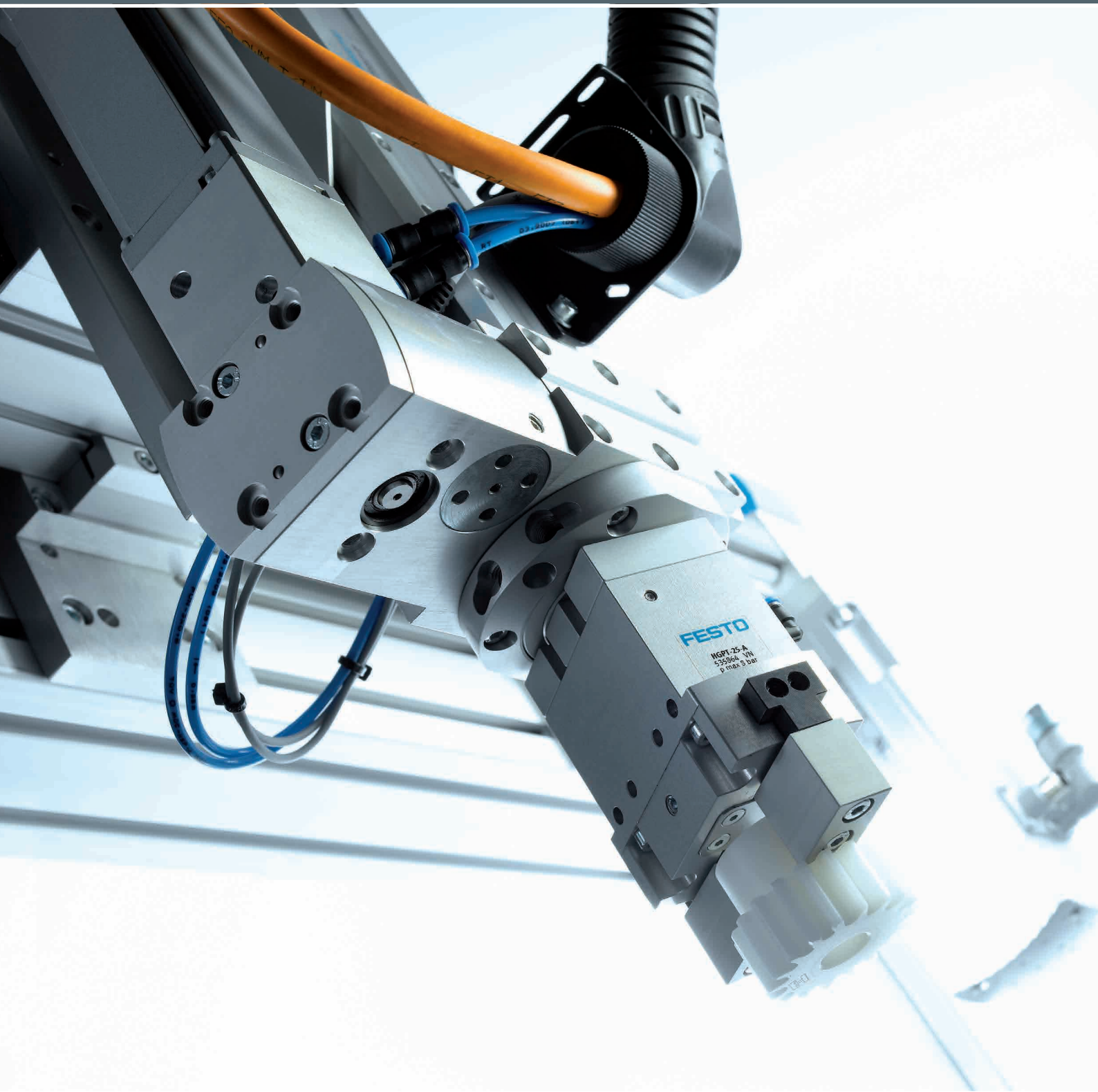
Cavi		
Lunghezza cavo [m]	Tipo	Cod. prod.
Cavo di controllo, per connessione I/O ad un'unità di comando qualsiasi		
2,5	NEBC-S1G25-K-2.5N-LE26	552254
Cavo di programmazione		
1,5	PS1-ZK11-NULLMODEM-1,5M	160786

Connettori		
Descrizione	Tipo	Cod. prod.
Connettore encoder	NECC-A-S51G9-C2M	564264
Connettore per PROFIBUS		
Sub-D, a 9 poli, IP40	FBS-SUB-9-WS-PB-K	533780
Connettore per CANopen		
Sub-D, a 9 poli, IP40	FBS-SUB-9-WS-CO-K	533783
Connettore per DeviceNet		
Attacco filettato, 2 x 5 poli	FBSD-KL-2X5POL	525635

Assortimento connettori		
Descrizione	Tipo	Cod. prod.
Per alimentazione elettrica, collegamento del motore e funzione di sicurezza	NEKM-C-1 ¹⁾	547452

1) I connettori sono compresi nella fornitura del controllore motore.

Alimentatore		
Descrizione	Tipo	Cod. prod.
Tensione di uscita 24 V DC, corrente di uscita 5 A	CACN-3 A-1-5	2247681
Tensione di uscita 24 V DC, corrente di uscita 10 A	CACN-3 A-1-10	2247682
Tensione di uscita 48 V DC, corrente di uscita 5 A	CACN-3 A-7-5	2247683
Tensione di uscita 48 V DC, corrente di uscita 10 A	CACN-3 A-7-10	2247684
Tensione di uscita 48 V DC, corrente di uscita 20 A	CACN-11 A-7-20	2247685



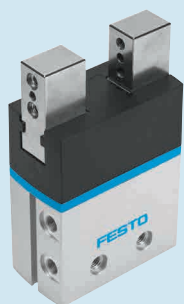
Pinze

04

In primo piano

Contenuto

Panoramica prodotti 97



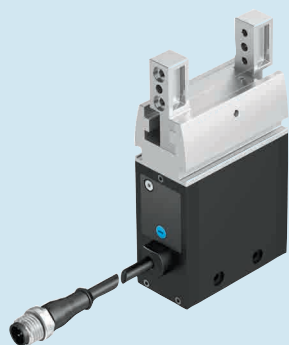
DHPS

Pinze parallele

- + Guida con scanalatura a T delle dita di presa, robusta e precisa
- + Elevata forza di presa a fronte di un ingombro ridotto

Pagina 97

4



EHPS

Pinze parallele, elettriche

- + Forza di presa regolabile sul modulo pinza
- + Corsa lunga per pezzi diversi

Pagina 97



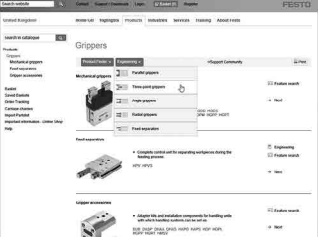
DHWS

Pinze angolari





- + Guida migliorata delle dita di presa (guida a culissa)
- + Strozzatura interna fissa, nel 90% dei casi non è necessario prevedere altri regolatori di portata

Pagina 98

Software

<p>Pinze</p> 	<p>La precisione di presa dipende dalla precisione del dimensionamento. In questo caso il dimensionamento si riferisce al calcolo del peso, della direzione di movimento, delle distanze, ecc. Questo software calcola immediatamente quale pinza parallela, a tre griffe, angolare o oscillante risponde alle esigenze specificate.</p>	<p>Questo strumento è disponibile</p> <ul style="list-style-type: none"> • in Internet nel sito www.festo.com/catalogue mediante il pulsante blu "Engineering"
---	--	--

Pinze parallele

	 Pinze parallele DHPs	 Pinze parallele, elettriche EHPS	 Pinze parallele HGPT	 Pinze parallele HGPL-B
Forza di presa totale a 6 bar, in chiusura	25 ... 910 N	Vedi documentazione in Internet	106 ... 6300 N	158 ... 2742 N
Corsa per dito di presa	2 ... 12,5 mm	10 ... 16 mm	1,5 ... 25 mm	20 ... 150 mm
Rilevamento posizioni	Per sensore Hall, per sensore di finecorsa	Per sensore di finecorsa e rilevatore di posizione	Per sensore di finecorsa	Per sensore di finecorsa
Dispositivo di sicurezza della forza di presa	In chiusura, in apertura		In chiusura, in apertura	
Descrizione	<ul style="list-style-type: none"> • Guida con scanalatura a T delle dita di presa, robusta e precisa • Elevata forza di presa a fronte di un ingombro ridotto • Massima ripetibilità • Ampie possibilità di applicazione su attuatori 	<ul style="list-style-type: none"> • Pinze parallele DHPs in esecuzione elettrica con azionamento pneumatico • Grazie alla ridotta massa propria idoneo in modo ottimale per l'uso come attuttore front-end 	<ul style="list-style-type: none"> • Robuste e potenti • Con scanalatura a T • Adatte come pinze esterne e interne • Protezione dalla polvere nella guida delle dita di presa grazie al sistema di tenuta ad aria • Variante ad alta potenza disponibile 	<ul style="list-style-type: none"> • Costruzione compatta, forze e momenti elevati • Movimento di presa centrale, sicuro e preciso • Corsa lunga: grande lunghezza di guida delle dita di presa • Adatte come pinze esterne e interne • Ottimizzazione dei tempi grazie alla possibilità di regolare la corsa di apertura
→ Pagina/online	dhps	ehps	hgpt	hgpl

Pinze a tre griffe

	 Pinze a tre griffe DHDS	 Pinze a tre griffe HGDT
Forza di presa totale a 6 bar, in chiusura	87 ... 750 N	207 ... 2592 N
Corsa per dito di presa	2,5 ... 6 mm	1,5 ... 10 mm
Rilevamento posizioni	Per sensore Hall, per sensore di finecorsa	Per sensore di finecorsa
Dispositivo di sicurezza della forza di presa	In chiusura	In chiusura, in apertura
Descrizione	<ul style="list-style-type: none"> • Guida con scanalatura a T delle dita di presa, robusta e precisa • Elevata forza di presa a fronte di un ingombro ridotto • Massima ripetibilità • Ampie possibilità di applicazione su attuatori 	<ul style="list-style-type: none"> • Movimento sincrono delle dita di presa • Con scanalatura a T • Adatte come pinze esterne e interne • Protezione dalla polvere nella guida delle dita di presa grazie al sistema di tenuta ad aria • Variante ad alta potenza (F) disponibile
→ Pagina/online	dhds	hgdt

Pinze angolari



Pinze angolari
DHWS

Momento di presa totale a 6 bar, in chiusura	30 ... 1362 Ncm
Angolo max. di apertura	40°
Rilevamento posizioni	Per sensore Hall, per sensore di finecorsa
Dispositivo di sicurezza della forza di presa	In chiusura
Descrizione	<ul style="list-style-type: none"> • Guida migliorata delle dita di presa • Guida a culissa • Strozzatura interna fissa, nel 90% dei casi non è necessario prevedere altri regolatori di portata • Massima ripetibilità • Ampie possibilità di applicazione su attuatori
→ Pagina/online	dhws

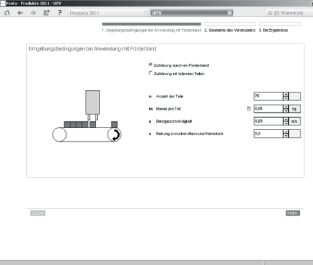
Pinze radiali





Pinze radiali
DHRS

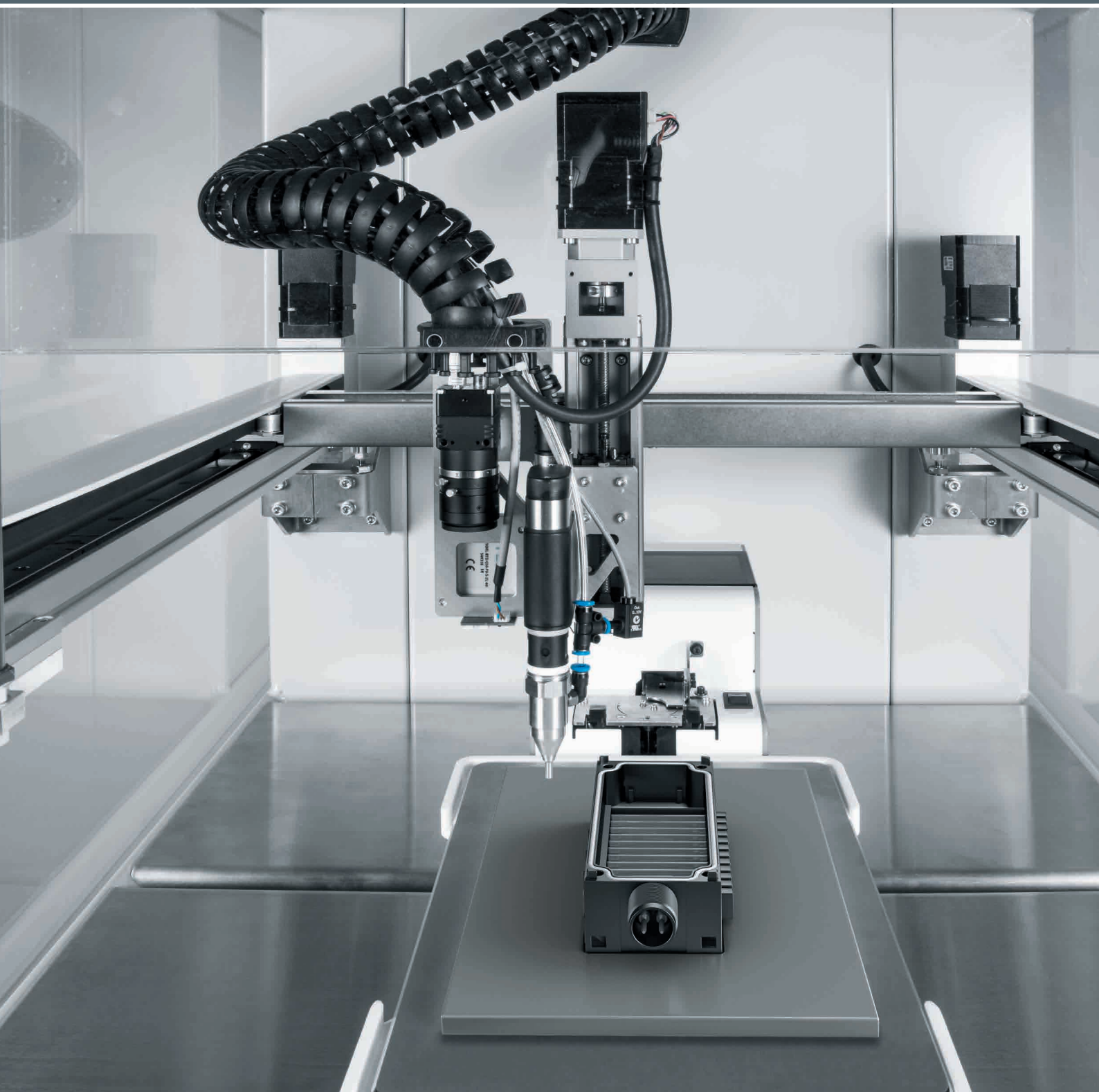
Momento di presa totale a 6 bar, in chiusura	15 ... 660 Ncm
Angolo max. di apertura	180°
Rilevamento posizioni	Per sensore Hall, per sensore di finecorsa
Descrizione	<ul style="list-style-type: none"> • Elevato carico di coppia tramite supporto laterale delle dita di presa • Autocentranti • Possibilità di centratura sulle dita di presa • Massima ripetibilità
→ Pagina/online	dhrs

Software

<p>Singularizzatori</p>		<p>Questo software seleziona il singularizzatore HPV Festo più appropriato per l'applicazione. Una volta digitati i parametri generali, il programma condurrà passo per passo alla soluzione più adatta. Il software presenterà almeno una proposta di prodotto per la specifica applicazione.</p> <p>Questo strumento è disponibile</p> <ul style="list-style-type: none"> • in Internet nel sito www.festo.com/catalogue mediante il pulsante blu "Engineering"
--------------------------------	---	---

Singularizzatori

	 <p>Singularizzatori HPVS</p>	 <p>Singularizzatori HPV</p>
Funzionamento	A doppio effetto	A doppio effetto
Alesaggio	10 mm, 14 mm, 22 mm	10 mm, 14 mm, 22 mm
Corsa	10 ... 60 mm	10 ... 60 mm
Forza teorica a 6 bar, in spinta	45 ... 225 N	45 ... 225 N
Descrizione	<ul style="list-style-type: none"> • Esecuzione a dito singolo • Con stelo antirotativo • Sensore di finecorsa SME/SMT-8 con corpo integrabile 	<ul style="list-style-type: none"> • Esecuzione a dito doppio • Con doppio pistone, stelo antirotativo e asta di bloccaggio • Economici: sostituiscono almeno due attuatori nel processo di alimentazione • Sensore di finecorsa SME/SMT-8 con corpo integrabile
→ Pagina/online	hpvs	hpv



Sistemi di manipolazione

05

In primo piano

Contenuto

Panoramica prodotti103

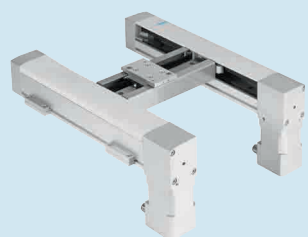


HGO

Handling Guide Online

- + Piattaforma per configurare e ordinare sistemi di manipolazione standard della serie YXC...
- + Economica e sicura

Pagina 103



EXCM

Portali planari 2D

- + Pacchetti azionamento e controllore coordinati

Pagina 103



EXCH

Portali planari 2D

- + Massima copertura dell'area di lavoro
- + Massa in movimento ridotta
- + Elevato carico utile

Pagina 103

Software

**Tool di progettazione:
 Handling Guide Online
 (HGO)**



La progettazione e la costruzione di sistemi di manipolazione complessi ad es. per applicazioni Pick & Place richiedono per lo più molto tempo. L'innovativa Guide Online (HGO) consente di progettare un sistema personalizzato. Con la massima semplicità, sulla base dei vostri dati applicativi, come massa del carico, distanza di traslazione e tempo di ciclo.

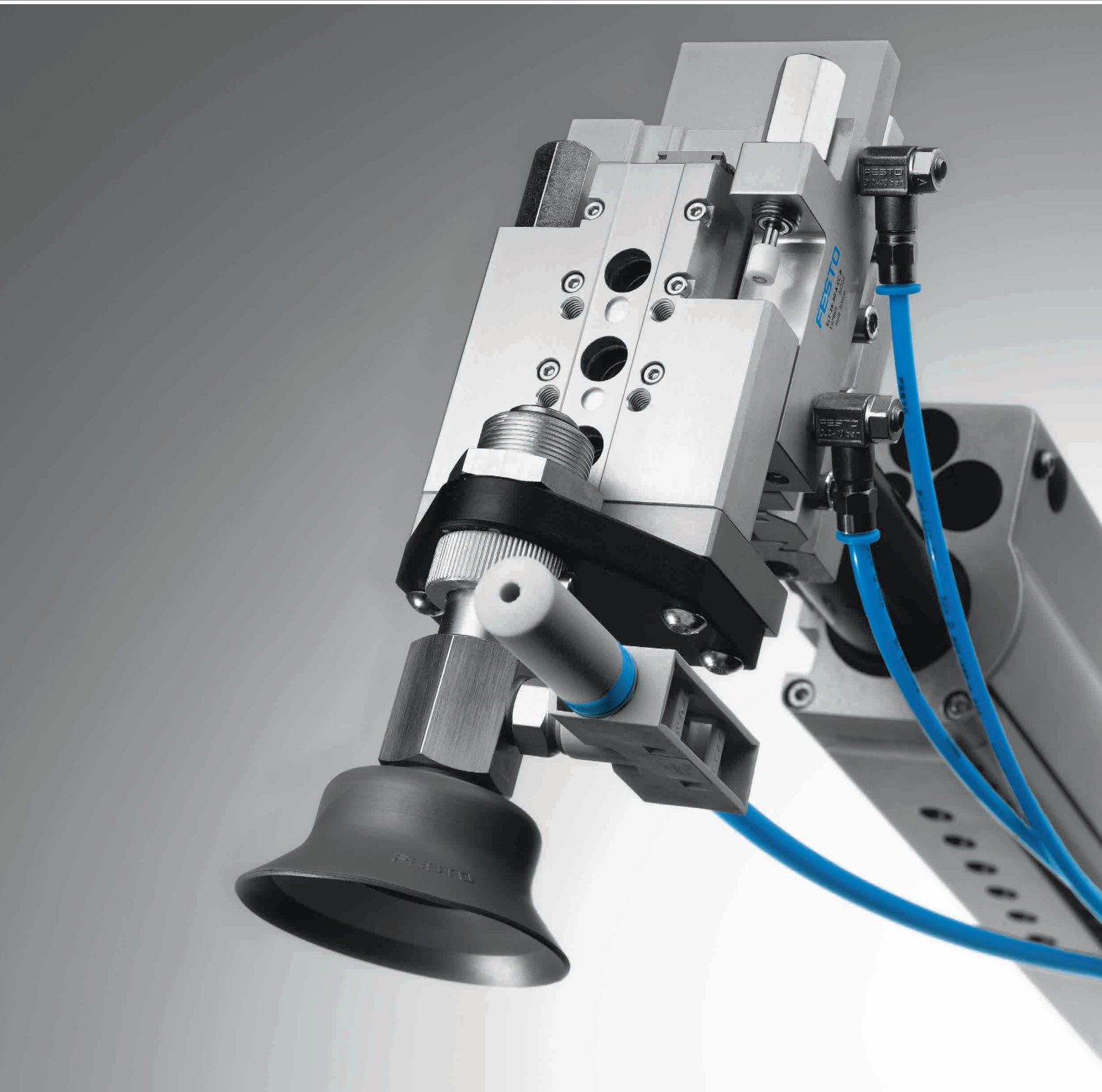
Vantaggi:

- Cinematiche 1D ... 3D
- Soluzioni di sistema personalizzate entro pochi minuti
- Immediata disponibilità del modello CAD
- Selezione automatica di tutti i componenti rilevanti
- Gestione automatica compr. funzione di ordinazione
- Sistemi già montati completamente o parzialmente

Questo tool è integrato nel catalogo online di Festo o accessibile direttamente su
 → www.festo.com/handling-guide

Sistemi cartesiani

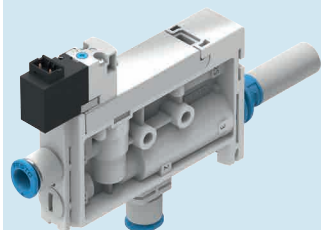
	 Portali planari 2D YXCF	 Portali planari 2D EXCM	 Portali planari 2D EXCH
Descrizione	<ul style="list-style-type: none"> • Impiego universale per pezzi di peso variabile da leggero a molto pesante o per carichi utili elevati • Particolarmente adatti per corse molto lunghe • Elevata rigidità meccanica e struttura robusta • Posizionabili liberamente; posizioni intermedie a piacere 	<ul style="list-style-type: none"> • Massima funzionalità con minimo ingombro • Ridotta massa movimentata • Azionamento tramite due motori passo-passo con encoder ottico integrato e controllore a due assi • Con guida a ricircolo di sfere 	<ul style="list-style-type: none"> • Massima dinamicità rispetto agli altri portali cartesiani • Attuatore con ridotta massa propria movimentata • Esecuzione planare del sistema • Elevate accelerazioni in entrambe le direzioni • Area di lavoro di grandi dimensioni
→ Pagina/online	yxcf	excm	exch



Tecnica del vuoto

06

In primo piano



OVEL

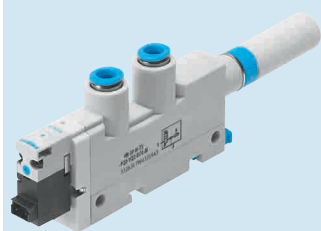
Generatori di vuoto

- + Ideale per la manipolazione rapida di minuteria
- + Esecuzione leggera per il montaggio nell'area di presa

Pagina 109

Contenuto

Panoramica prodotti	107
Generatori di vuoto OVEL	109
Generatori di vuoto VN	111
Unità di aspirazione ESG – Panoramica	113



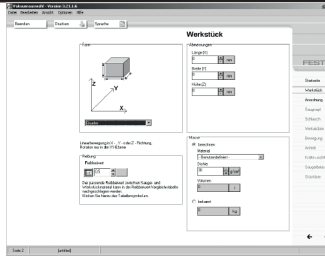
VN

Generatori di vuoto




- + Generazione del vuoto semplice e veloce
- + Esecuzione leggera per il montaggio nell'area di presa

Pagina 111

Software

<p>Selezione componenti per il vuoto</p>		<p>Quale ventosa per quale tipo di superficie e con quale movimento? Meglio calcolare che andare per tentativi! Questo programma è in grado persino di distinguere tra movimenti lineari e rotativi.</p>	<p>Questo strumento è disponibile</p> <ul style="list-style-type: none"> • in Internet nel sito www.festo.com/catalogue mediante il pulsante blu "Engineering"
---	---	--	--

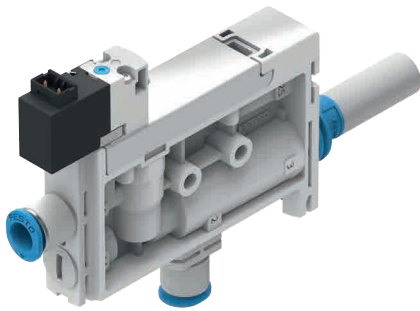
Generatori di vuoto

	 Generatori di vuoto OVEL	 Generatori di vuoto OVEM	 Generatori di vuoto, pneumatici VN
Diametro nominale ugello Laval	0,45 ... 0,95 mm	0,45 ... 2 mm	0,45 ... 3 mm
Caratteristica eiettore	Standard, portata di aspirazione elevata, alto livello di vuoto	Standard, portata di aspirazione elevata, alto livello di vuoto	In linea, standard, portata di aspirazione elevata, alto livello di vuoto
Funzione integrata	Impulso di espulsione elettrico, strozzatore, sensore di pressione, trasmettitore di pressione, valvola di inserimento elettrica, filtro, silenziatore aperto	Impulso di espulsione elettrico, regolatore di portata, valvola di inserimento elettrica, filtro, funzione risparmio aria elettrica, valvola unidirezionale, silenziatore aperto, vacuostato	Impulso di espulsione pneumatico, silenziatore aperto, vacuostato
Max. livello di vuoto	92 %	93 %	86 ... 93 %
Portata di aspirazione max. rispetto all'atmosfera	4 ... 45 l/min	6 ... 92 l/min	6,1 ... 339 l/min
Descrizione	<ul style="list-style-type: none"> • Generatore di vuoto compatto e conveniente • Peso contenuto • Diversi livelli di potenza e tipi di vuoto • Rapidità di azionamento grazie a elettrovalvole integrate • Rilascio preciso, veloce e sicuro del pezzo tramite impulso di espulsione • Installazione semplice tramite connettori maschio H3 e raccordi a innesto 	<ul style="list-style-type: none"> • Esecuzione compatta • Monitoraggio tramite sensore per il vuoto con IO-Link • Connessione elettrica centrale con connettore M12 • Funzionamento senza manutenzione e bassa rumorosità grazie al silenziatore aperto integrato • Filtro integrato con finestra di controllo • A scelta con funzione di risparmio dell'aria e display LCD • Impulso di espulsione regolabile 	<ul style="list-style-type: none"> • Utilizzabili direttamente nell'area di lavoro • Disponibili in forma diritta (inline: attacco per il vuoto in linea con l'attacco dell'alimentazione) o a forma di T (standard: attacco per il vuoto a 90° rispetto all'attacco di alimentazione) • Compatti e convenienti • Funzionamento senza manutenzione e bassa rumorosità grazie al silenziatore aperto integrato
→ Pagina/online	109	ovem	111

6

Tecnica di presa con il vuoto

	 Ventose ESS	 Ventose ESV	 Ventose VAS, VASB
Dimensioni ventosa	10x30mm, 15x45mm, 20x60mm, 25x75mm, 30x90mm, 4x10mm, 4x20mm, 6x10mm, 6x20mm, 8x20mm, 8x30mm		
Diametro ventosa	2 ... 200 mm	20 ... 200 mm	2 ... 125 mm
Forza di tenuta con pressione d'esercizio nominale	0,1 ... 1610 N	8,2 ... 1610 N	0,14 ... 700 N
Struttura	Forma rotonda, a campana	A soffietto, rotonda, a campana	Attacco per il vuoto lato superiore, attacco per il vuoto laterale, rotondo, soffietto 1,5, rotonda, piatta
Informazione sul materiale ventose	BR, FPM, NBR, PUR, VMQ (silicone), Vulkollan	BR, FPM, NBR, PUR, VMQ (silicone), Vulkollan	NBR, PUR, TPE-U(PU), VMQ (silicone)
Descrizione	<ul style="list-style-type: none"> • Unità di aspirazione composta da ventosa e piastra di supporto con elemento di fissaggio • Volume ventosa: 0,002 ... 245 cm³ • Raggio min.del pezzo: 10 ... 680 mm • Fissaggio per supporto ventosa: filetto femmina, maschio, attacco a innesto • Generatore di vuoto con filettatura di fissaggio 	<ul style="list-style-type: none"> • Pezzo soggetto a usura per ventosa • Sostituibili facilmente • Volume ventosa: 0,318 ... 245 cm³ • Raggio min.del pezzo: 10 ... 680 mm 	<ul style="list-style-type: none"> • Robuste e affidabili • Ventosa con filettatura fissa • 11 diametri ventosa • Forma rotonda, a soffietto • Attacco per il vuoto superiore o laterale • Filettatura di fissaggio
→ Pagina/online	ess	esv	vas



- Diversi livelli di potenza e tipi di vuoto
- Rapidità di azionamento grazie all'elettrovalvola incorporata
- Rilascio preciso, veloce e sicuro del pezzo tramite impulso di espulsione
- La struttura compatta e leggera consente il montaggio nell'area di presa
- Ideale per la manipolazione rapida di minuteria
- Silenziatore aperto senza manutenzione

Codici di ordinazione

001 002 003 004 005 006 007 008 009 010 011 012 013
OVEL - - **H** - - **PQ** - - **UA** - - **C** - **A** - - - **H3**

001	Tipo
OVEL	Generatore di vuoto elettropneumatico
002	Diametro nominale ugello Laval
5	0,45 mm
7	0,7 mm
10	0,95 mm
003	Caratteristica dell'eiettore
H	Vuoto elevato
004	Larghezza corpo
10	Dimensione modulare 10 mm
15	Dimensione modulare 15 mm
005	Attacco pneumatico 1
PQ	Attacchi a innesto in metri
006	Attacco per il vuoto
VQ4	Attacco a innesto 4 mm
VQ6	Attacco a innesto 6 mm
007	Attacco pneumatico 3
UA	Silenziatore aperto

008	Attacco impulso di espulsione
-	Tramite connessione pneumatica 1
009	Valvola per il vuoto
C	Normalmente chiusa
010	Funzione supplementare
A	Impulso di espulsione, elettrico
011	Intervallo di misurazione della pressione del sensore per il vuoto
B2	-1 ... 1 bar
V1	-1 ... 0 bar
012	Segnale d'uscita sensore per il vuoto
BL	1 ... 5 V
U	0 ... 10 V
PNLK	PNP o NPN o IO-Link
013	Connessione elettrica
H3	Configurazione degli attacchi H, connettore maschio verticale

Legenda: Indicazioni obbligatorie Indicazioni facoltative

Opzioni

Attacco pneumatico 1
P Per connessione P tramite bloccetto di collegamento

Caratteristica dell'eiettore
L Elevata portata di aspirazione

Attacco per il vuoto
VQ3 Attacco a innesto 3 mm

Attacco pneumatico 3
RQ Attacchi a innesto in metri

Attacco impulso di espulsione
 - Attacco supplementare (come attacco pneumatico 1)

Funzione supplementare
 - Senza impulso di espulsione

Intervallo di misurazione della pressione del sensore per il vuoto
 - Senza sensore per il vuoto

Segnale d'uscita sensore per il vuoto
 - Senza sensore per il vuoto

Ordinazione – Opzioni

Prodotto configurabile

Questo prodotto e tutte le relative opzioni possono essere ordinati tramite il configuratore.

Il configuratore si trova alla voce Prodotti su www.festo.com/catalogue/...

Digitare nel campo di ricerca il tipo o il cod. prod. della configurazione.

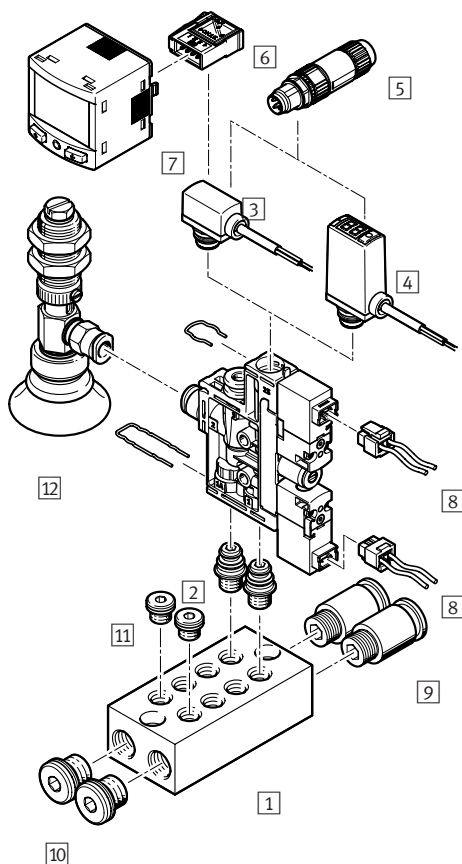
Cod. prod. configurazione	
001 Tipo	Cod. prod.
OVEL Generatore di vuoto elettropneumatico	8049045

Ordinazione – Tipo base

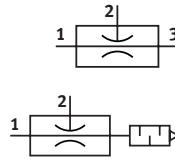
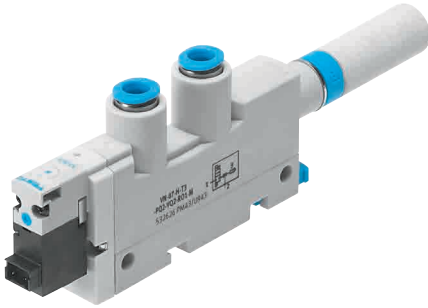
Con attacco a innesto sull'attacco pneumatico 1 e attacco per il vuoto, silenziatore aperto sull'attacco pneumatico 3, con sensore per il vuoto, impulso di espulsione e configurazione degli attacchi H, connettore maschio verticale

004 Larghezza corpo	006 Attacco per il vuoto	011 Intervallo di misurazione della pressione del sensore per il vuoto	012 Segnale d'uscita del sensore per il vuoto	Tipo	Cod. prod.
002 Diametro nominale ugello Laval 0,45 mm					
Dimensione modulare 10 mm	Attacco a innesto 4 mm	-1 ... 0 bar	1 ... 5 V	OVEL-5-H-10-PQ-VQ4-UA-C-A-V1B-H3	8049046
		-1 ... 0 bar	0 ... 10 V	OVEL-5-H-10-PQ-VQ4-UA-C-A-V1V-H3	8049049
		-1 ... 0 bar	PNP o NPN o IO-Link	OVEL-5-H-10-PQ-VQ4-UA-C-A-V1PNLK-H3	8049052
		-1 ... 1 bar	0 ... 10 V	OVEL-5-H-10-PQ-VQ4-UA-C-A-B2V-H3	8069567
		-1 ... 1 bar	PNP o NPN o IO-Link	OVEL-5-H-10-PQ-VQ4-UA-C-A-B2PNLK-H3	8069570
002 Diametro nominale ugello Laval 0,7 mm					
Dimensione modulare 15 mm	Attacco a innesto 4 mm	-1 ... 0 bar	1 ... 5 V	OVEL-7-H-15-PQ-VQ4-UA-C-A-V1B-H3	8049047
		-1 ... 0 bar	0 ... 10 V	OVEL-7-H-15-PQ-VQ4-UA-C-A-V1V-H3	8049050
		-1 ... 0 bar	PNP o NPN o IO-Link	OVEL-7-H-15-PQ-VQ4-UA-C-A-V1PNLK-H3	8049053
		-1 ... 1 bar	0 ... 10 V	OVEL-7-H-15-PQ-VQ4-UA-C-A-B2V-H3	8069568
		-1 ... 1 bar	PNP o NPN o IO-Link	OVEL-7-H-15-PQ-VQ4-UA-C-A-B2PNLK-H3	8069571
002 Diametro nominale ugello Laval 0,95 mm					
Dimensione modulare 15 mm	Attacco a innesto 6 mm	-1 ... 0 bar	1 ... 5 V	OVEL-10-H-15-PQ-VQ6-UA-C-A-V1B-H3	8049048
		-1 ... 0 bar	0 ... 10 V	OVEL-10-H-15-PQ-VQ6-UA-C-A-V1V-H3	8049051
		-1 ... 0 bar	PNP o NPN o IO-Link	OVEL-10-H-15-PQ-VQ6-UA-C-A-V1PNLK-H3	8049054
		-1 ... 1 bar	0 ... 10 V	OVEL-10-H-15-PQ-VQ6-UA-C-A-B2V-H3	8069569
		-1 ... 1 bar	PNP o NPN o IO-Link	OVEL-10-H-15-PQ-VQ6-UA-C-A-B2PNLK-H3	8069572

Accessori



- 1 Blocchetto di collegamento P
OABM-P → [oabm-p](#)
- 2 Kit di fissaggio OABM-MK → [oabm-mk](#)
- 3 Trasmettitore di pressione SPTE
→ [spte](#)
- 4 Sensore di pressione SPAE → 185
- 5 Connettore maschio NECU-S-M8G3/
M12G3 → [necu](#)
- 6 Connettore maschio NECU-S-ECG4
→ [necu](#)
- 7 Trasduttore di segnale SCDN →
[scdn](#)
- 8 Cavo di collegamento con connettore
NEBV → 141
- 9 Raccordo a innesto QS → 226
- 10 Tappo di chiusura B-1/8 → 236
- 11 Tappo di chiusura B-M7 → 236
- 12 Unità di aspirazione ESG → 113
Supporto ventosa ESH → 113
Ventosa ESS → 113
Filtro per il vuoto OAFF → [oaff](#)



- Elevato livello di vuoto fino al 93%
- Collegamento semplice dei supporti e delle ventose
- Design leggero e compatto grazie al corpo in plastica
- Senza parti soggette ad usura, lunga durata
- Monitoraggio del vuoto con vacuostato
- Ridotto impatto ambientale grazie al silenziatore

Codici di ordinazione

001 002 003 004 005 006 007 008
 VN - [] - H - T - [] - [] - []

001	Tipo
VN	Generatore di vuoto, pneumatico
002	Diametro nominale ugello Laval
05	0,45 mm
07	0,7 mm
10	0,95 mm
14	1,4 mm
20	2,0 mm
30	3,0 mm
003	Caratteristica dell'eiettore
H	Vuoto elevato/standard
004	Forma
T	Forma a T
005	Taglia
2	Dimensione modulare 10 mm
3	Dimensione modulare 14 mm
4	Dimensione modulare 18 mm
6	Dimensione modulare 24 mm

Legenda: [] Indicazioni obbligatorie

006	Attacco di alimentazione (P)
PQ1	Attacco a innesto 4 mm
PQ2	Attacco a innesto 6 mm
PQ4	Attacco a innesto 10 mm
007	Attacco per il vuoto (V)
VQ1	Attacco a innesto 4 mm
VQ2	Attacco a innesto 6 mm
VQ3	Attacco a innesto 10 mm
VQ5	Attacco a innesto 12 mm
008	Attacco di scarico (R)
RQ1	Attacco a innesto 4 mm
R01	Silenziatore tipo UO, aperto
R02	Silenziatore tipo UOM, aperto

Opzioni

Caratteristica dell'eiettore:

- L Portata di aspirazione elevata/standard
- M Elevato livello di vuoto/in linea
- N Elevata portata di aspirazione/in linea

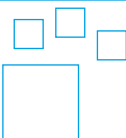
Tipo di corpo:

- I2 Forma diritta, dimensione modulare 10 mm
- I3 Forma diritta, dimensione modulare 13 mm

Possibilità di collegamento:

- filetto femmina
- filetto maschio
- bussola a innesto

Ordinazione – Opzioni



Prodotto configurabile

Questo prodotto e tutte le relative opzioni possono essere ordinati tramite il configuratore.

Il configuratore si trova alla voce Prodotti su
 → www.festo.com/catalogue/...

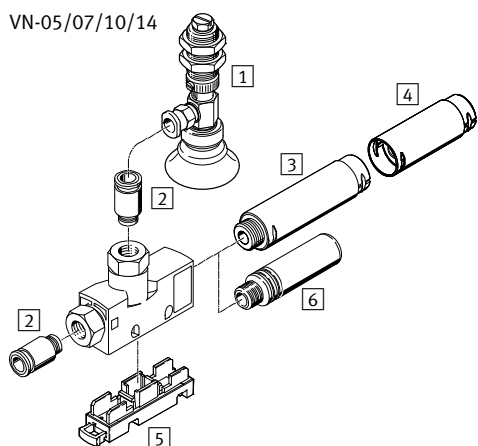
Digitare nel campo di ricerca il tipo o il cod. prod. della configurazione.

Ordinazione – Tipo base

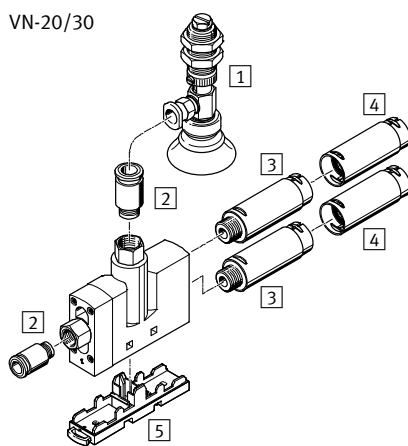
002 Diametro nominale ugello Laval [mm]	004 Forma 005 Taglia	007 Attacco per il vuoto (V)	Tipo	Cod. prod.
0,45	T2, dimensione modulare 10 mm	QS4	VN-05-H-T2-PQ1-VQ1-RQ1	526100
0,7	T2, dimensione modulare 10 mm	QS4	VN-07-H-T2-PQ1-VQ1-RQ1	526101
0,95	T3, dimensione modulare 14 mm	QS6	VN-10-H-T3-PQ2-VQ2-R01	193490
1,4	T4, dimensione modulare 18 mm	QS8	VN-14-H-T4-PQ2-VQ3-R02	547707
2,0	T6, dimensione modulare 24 mm	QS12	VN-20-H-T6-PQ4-VQ5-R02	193495
3,0	T6, dimensione modulare 24 mm	QS12	VN-30-H-T6-PQ4-VQ5-R02	193497

Accessori

VN-05/07/10/14



VN-20/30



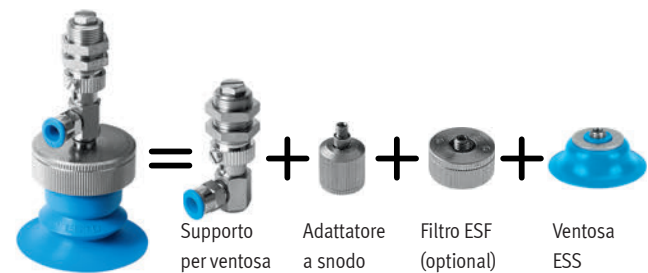
- 1) Unità di aspirazione (soluzione completa) → 113
 Supporto per ventosa ESH con ventosa ESS (singoli componenti) → 113
- 2) Raccordo a innesto QS → 226
- 3) Silenziatore UOM → 112
- 4) Espansione silenziatore UOMS → 112
- 5) Piastra di montaggio VN-T → 112
- 6) Silenziatore UO → [uo](#)

3) Silenziatore UOM		
Connessione pneumatica	Tipo	Cod. prod.
G1/4	UOM-1/4	538432
G3/8	UOM-3/8	538433

5) Piastra di montaggio VN-T		
Per corpo	Tipo	Cod. prod.
T2	VN-T2-BP-NRH	196951
T3	VN-T3-BP-NRH	193641
T4	VN-T4-BP-NRH	195279
T6	VN-T6-BP-NRH ¹⁾	196956

4) Espansione silenziatore UOMS		
Per silenziatore	Tipo	Cod. prod.
UOM-1/4	UOMS-1/4	538436
UOM-3/8	UOMS-3/8	538437

1) Fissaggio a parete orizzontale non ammissibile.

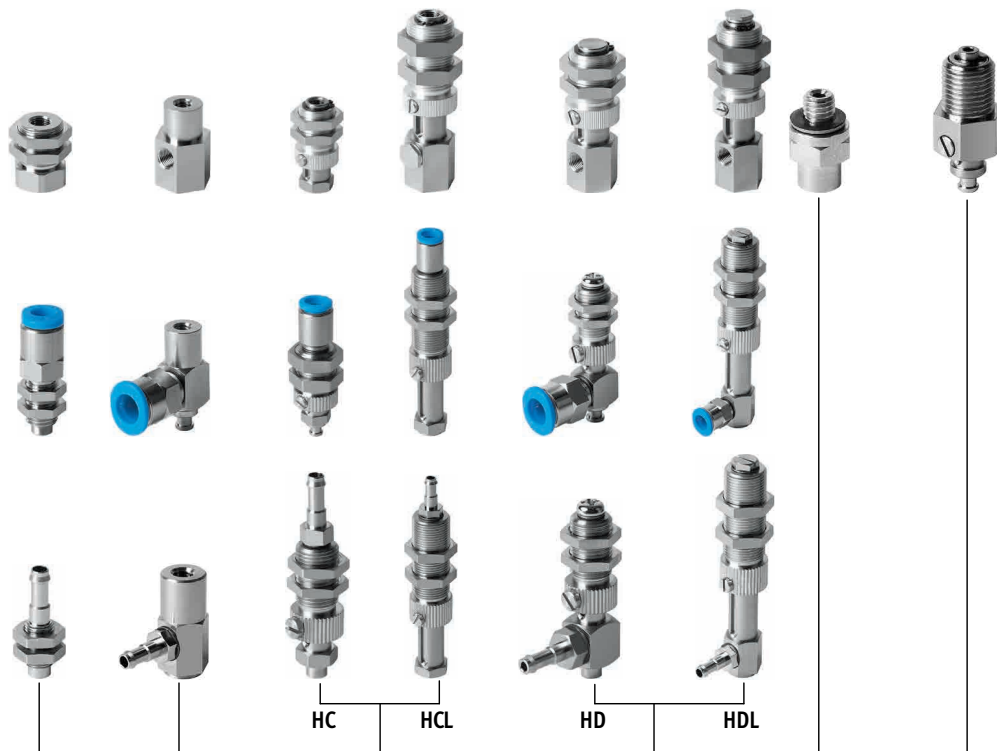


Unità di aspirazione ESG

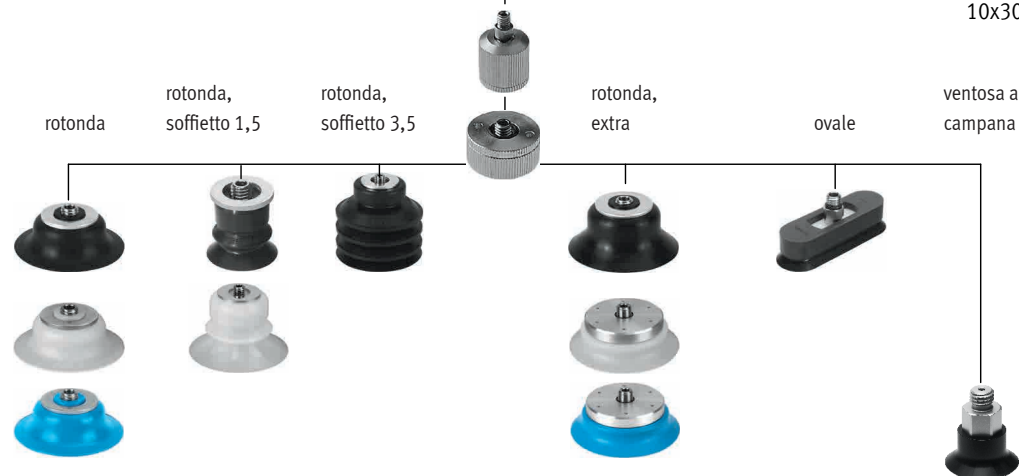
Opzioni

- Il supporto per ventosa ESH e la ventosa ESS possono essere combinati a piacere nella stessa dimensione del supporto
- 15 diametri ventosa diversi di 2 ... 200 mm
- 6 materiali
- 6 forme

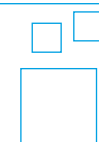
- 14 diversi supporti ESH
- Impiegabile in molteplici modi per diversi intervalli di temperatura e superfici dei materiali



HA	HB	HC	HCL	HD	HDL	HE	HF
2 ... 200	2 ... 200	2 ... 200	4 ... 200	2 ... 200	4 ... 200	2 ... 200	2 ... 50
4x10 ... 30x90	4x10 ... 30x90	4x10 ... 30x90	4x10 ... 30x90	4x10 ... 30x90	4x10 ... 30x90	4x10 ... 30x90	4x10 ... 10x30



Ordinazione



Prodotto configurabile

Questo prodotto e tutte le relative opzioni possono essere ordinati tramite il configuratore.

Il configuratore si trova alla voce Prodotti su www.festo.com/catalogue/...

Digitare nel campo di ricerca il tipo o il cod. prod. della configurazione.

Supporto per ventosa ESH → esh

Attacco filettato G per ventose di Ø 60 ... 200 mm per dimensioni ventosa 15x45 ... 30x90 mm

Attacco a innesto QS per ventose di Ø 2 ... 50 mm per dimensioni ventosa 4x10 ... 10x30 mm

Attacco a nipplo spinato PK per ventose di Ø 2 ... 50 mm per dimensioni ventosa 4x10 ... 10x30 mm

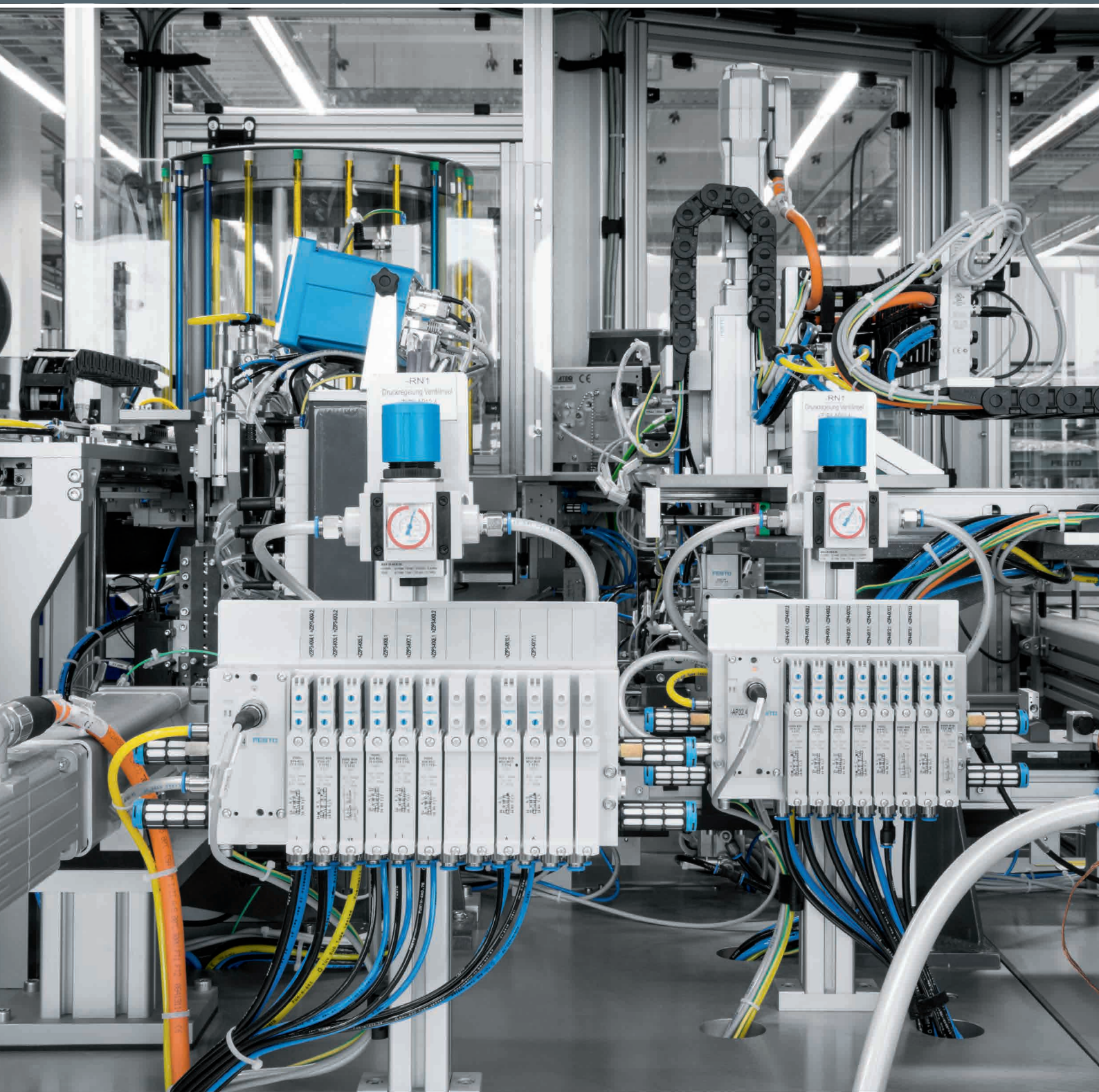
Tipi di supporto per ventose di Ø [mm] per dimensioni ventosa [mm]

Adattatore a snodo ESWA → eswa

Filtro ESF → esf

Ventose ESS → ess

- Gomma naturale nitrilica (NBR)
- Silicone (SI)
- Poliuretano (PU)
- Vulkollan® (GT/BT)



Valvole

07

In primo piano

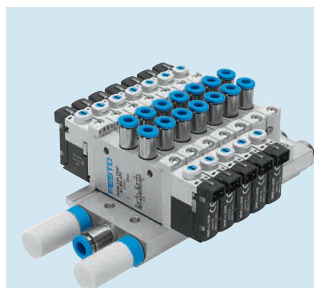


VUVS

Elettrovalvole

- + Valvola a spola con guarnizione statica a cartuccia (VUVS-L) o dinamica ad anello (VUVS-LK)
- + Utilizzabile come valvola singola o per montaggio in batteria VTUS

Pagina 133



VUVG

Elettrovalvole

- + Valvola universale, robusta e di lunga durata
- + Utilizzabile come valvola singola o valvola in batteria VTUG

Pagina 137



HGL

Valvole unidirezionali, sbloccabili




- + Scarico manuale con accessori a parte
- + Sbloccabili pneumaticamente

Pagina 151




Contenuto

Panoramica prodotti	117
Elettrovalvole VSNC, NAMUR	126
Elettrovalvola VSVA, ISO 5599-1	129
Elettrovalvola VSVA, ISO 15407-1	131
Elettrovalvole VUVS-L	133
Elettrovalvole VUVG	137
Valvole a leva manuale VHEF-HS	142
Distributore a leva VHER	143
Valvole a tasto VHEF-P	145
Valvole a tasto manuali VHEF-L	146
Valvole selettive VHEF-ES	147
Valvole ad astina VMEF-S	148
Valvole a leva-rotolo VMEF-R	149
Valvole a leva-rotolo unidirezionali VMEF-K	150
Valvole unidirezionali pilotate HGL	151
Valvole a manicotto VBOH	152
Regolatori di portata unidirezionali GRLA, GRLZ	153




Valvole di controllo direzione a norma

	 Elettrovalvole VSNC	 Elettrovalvole con connettore centrale VSVA-R5	 Elettrovalvole con connettore singolo VSVA-C1
Tipo di azionamento	Elettrico	Elettrico	Elettrico
Connessione pneumatica 1	G1/4, NPT 1/4-18	Sottobase grandezza 1 a norma ISO 5599-1, sottobase grandezza 2 a norma ISO 5599-1	Sottobase grandezza 18 mm ISO 15407-1, grandezza 26 mm ISO 15407-1
Portata nominale normale	800 ... 1350 l/min	400 ... 2800 l/min	400 ... 1400 l/min
Funzione valvola	5/2 bistabile, 5/2 o 3/2 convertibile, 5/3 alimentata, 5/3 in scarico, 5/3 chiusa	5/2 bistabile, 5/2 bistabile-dominante, 5/2 monostabile, 5/3 chiusa, 5/3 in scarico, 5/3 alimentata, 2x3/2 chiusa monostabile, 2x3/2 aperta/chiusa monostabile, 2x3/2 aperta monostabile	5/2 bistabile, 5/2 bistabile-dominante, 5/2 monostabile, 5/3 chiusa, 5/3 in scarico, 5/3 alimentata, 2x3/2 chiusa monostabile, 2x3/2 aperta/chiusa monostabile, 2x3/2 aperta monostabile
Connessione elettrica	A 3 poli, forma B, secondo gli standard del settore (11 mm), connettore a norma DIN EN 175301-803	A 3 poli, a 4 poli, M12x1, M8x1, forma rotonda, connettore centrale	Forma C, con cavo protettivo di messa a terra, a norma DIN EN 175301-803, senza cavo protettivo di messa a terra
Descrizione	<ul style="list-style-type: none"> Configurazione dei fori a norme Namur VDE/VDI 3845 Guarnizione sostituibile per valvole 3/2 o 5/2 Diverse bobine antideflagranti Robustezza ed efficienza Intervallo di temperatura ampliato Straordinario rapporto costo/prestazioni Tutti i solenoidi sono utilizzabili su un tubo di ancoraggio La variante VSNC...FN raggiunge un'efficienza energetica superiore grazie a una potenza assorbita ridotta 	<ul style="list-style-type: none"> Conformi a ISO 5599-1 Connessione elettrica tramite connettore centrale Robusto corpo metallico Possibilità di montaggio in batteria di valvole di taglie diverse 	<ul style="list-style-type: none"> Conformi a ISO 15407-1 e interfaccia valvola di prepilotaggio ISO 15218 Collegamento elettrico tramite connettore forma C Robusto corpo metallico Possibilità di montaggio in batteria di valvole di taglie diverse
→ Pagina/online	126	129	131





Valvole di controllo direzione universali

	 Elettrovalvole VUVS-L	 Elettrovalvole VUVS-LK	 Elettrovalvole VUVS-LT
Tipo di azionamento	elettrico	elettrico	elettrico
Attacco pneumatico 1	G1/8, G1/4, G3/8, NPT1/4-18, NPT1/8-27	G1/8, G1/4, G3/8	G1/8, G1/4, G3/8, NPT1/8-27, NPT1/4-18, NPT3/8-18
Attacco pneumatico di lavoro	G1/8, G1/4, G3/8, NPT1/4-18, NPT1/8-27	G1/8, G1/4, G3/8	G1/8, G1/4, G3/8, NPT1/8-27, NPT1/4-18, NPT3/8-18
Portata nominale normale	600 ... 2300 l/min	550 ... 1600 l/min	500 ... 1900 l/min
Funzione/i valvola	3/2 monostabile chiusa, 3/2 monostabile aperta, 5/2 bistabile, 5/2 monostabile, 5/3 alimentata, 5/3 di scarico, 5/3 chiusa	3/2 monostabile chiusa, 5/2 bistabile, 5/2 monostabile	3/2 monostabile aperta, 3/2 monostabile chiusa, 2x3/2 monostabile chiusa, 2x3/2 monostabile aperta, 2x3/2 monostabile aperta/chiusa, 5/2 monostabile, 5/2 bistabile
Attacco elettrico	Forma B, forma C, a norma EN 175301-803	Forma B, forma C, a norma EN 175301-803	Forma B, forma C, a norma EN 175301-803
Descrizione	<ul style="list-style-type: none"> Spola con cartuccia di tenuta Tensione d'esercizio modificabile in modo semplice mediante sostituzione della bobina Valvola universale, robusta e di lunga durata Risparmio economico senza limiti di prestazioni Utilizzabili come valvole singole o valvole per batteria VTUS 	<ul style="list-style-type: none"> Spola con anello di tenuta Valvola universale, robusta e di lunga durata Risparmio economico senza limiti di prestazioni Utilizzabili come valvole singole o valvole per batteria VTUS 	<ul style="list-style-type: none"> Sede otturatore, guarnizione non metallica Tensione d'esercizio modificabile in modo semplice mediante sostituzione della bobina Valvola universale, robusta e di lunga durata Risparmio economico senza limiti di prestazioni Utilizzabili come valvole singole o valvole per batteria VTUS
→ Pagina/online	133	133	vuv





Valvole di controllo direzione universali

	 Elettrovalvole, Plug-in VUVG	 Elettrovalvole, per connessione singola VUVG	 Elettrovalvole, valvole pneumatiche, Tiger Classic MFH, MOFH, JMFH, JMFDH, VL/O, VL, JH, JDH
Tipo di azionamento	Elettrico	Elettrico	Elettrico, pneumatico
Connessione pneumatica 1		G1/4, G1/8, M5, M7	G1/8, G1/4, G3/8, G1/2, G3/4, NPT1/8-27
Connessione pneumatica di lavoro	G1/4, G1/8, M5, M7, flangia	G1/4, G1/8, M3, M5, M7, QS-1/4, QS-1/8, QS-10, QS-3, QS-3/16, QS-3/8, QS-4, QS-5/16, QS-5/32, QS-6, QS-8, flangia	G1/8, G1/4, G3/8, G1/2, G3/4
Portata nominale normale	130 ... 1200 l/min	90 ... 1380 l/min	500 ... 7500 l/min
Funzione valvola	2x3/2 chiusa monostabile, 2x3/2 aperta monostabile, 2x3/2 chiusa monostabile, 3/2 aperta monostabile, 3/2 aperta/chiusa monostabile, 5/2 bistabile, 5/2 monostabile, 5/3 alimentata, 5/3 in scarico, 5/3 chiusa	2x3/2 chiusa monostabile, 2x3/2 aperta monostabile, 2x3/2 aperta/chiusa monostabile, 5/2 bistabile, 5/2 monostabile, 5/3 alimentata, 5/3 in scarico, 5/3 chiusa	3/2 chiusa monostabile, 3/2 aperta monostabile, 5/2 bistabile, 5/2 bistabile-dominante, 5/2 chiusa monostabile, 5/2 monostabile, 5/3 alimentata, 5/3 in scarico, 5/3 chiusa
Connessione elettrica	Tramite la sottobase	Connettore maschio, mediante sottobase di collegamento elettrico (E-box), configurazione degli attacchi H, attacco orizzontale, M8x1 con codifica A secondo EN 61076-2-104, a 2 poli, a 3 poli	Con bobina F, da ordinare separatamente
Descrizione	<ul style="list-style-type: none"> Sottobasi per valvole Per unità di valvole VTUG plug-in 	<ul style="list-style-type: none"> Costruzione particolarmente compatta Connessione mediante sottobase di collegamento elettrico (E-box) Portate particolarmente elevate in relazione alle dimensioni Valvole con utilizzi su corpo valvola impiegabili come valvole singole o valvole in batteria 	<ul style="list-style-type: none"> Robuste ed affidabili Valvola a attuatori Versione completamente in metallo Principio di funzionamento a canotto
→ Pagina/online	137	137	tiger classic




Valvole per applicazioni specifiche

	 Elettrovalvole VOFD	 Elettrovalvole VOFC	 Elettrovalvole MHE2, MHP2, MHA2, MHE3, MHP3, MHA3, MHE4, MHP4, MHA4	 Valvole a commutazione rapida MHJ9, MHJ10
Struttura e composizione	Valvola a otturatore ad azionamento diretto	Valvola a spola, valvola a otturatore prepilolata	Valvola a otturatore con scarico della pressione	Valvola a otturatore senza molla di richiamo
Funzione valvola	3/2, monostabile chiusa	3/2 monostabile chiusa, 5/2 bistabile, 5/2 monostabile	3/2 monostabile chiusa, 3/2 monostabile aperta, 5/2 monostabile	2/2, monostabile chiusa
Pressione di esercizio	0 ... 12 bar	0 ... 8 bar	-0,9 ... 8 bar	0,5 ... 8 bar
Temperatura ambiente	-50 ... 60 °C	-25 ... 60 °C	-5 ... 60 °C	-5 ... 60 °C
Connessione pneumatica 1	G1/4, NPT1/4-18, NAMUR Configurazione degli attacchi	G1/2, G1/4, NPT1/4-18, configurazione NAMUR	Sottobase, G1/4, G1/8, M7, QS-4, QS-6, QS-8	Sottobase, QS-4, QS-6
Portata nominale normale	49 ... 1888 l/min	766 ... 2686 l/min	90 ... 400 l/min	50 ... 160 l/min
Descrizione	<ul style="list-style-type: none"> • Adatte per l'automazione di processo, per l'applicazione in impianti chimici e petrolchimici • Adatte per l'utilizzo in ambienti esterni in condizioni ambientali difficili • Con configurazione dei fori flangia NAMUR particolarmente adatta per gli attuatori oscillanti • Varianti con certificati TÜV fino a SIL4 a norma IEC 61508 	<ul style="list-style-type: none"> • Adatte per l'automazione di processo, per l'applicazione in impianti chimici e petrolchimici • Adatte per l'utilizzo in ambienti esterni in condizioni ambientali difficili • Con configurazione dei fori flangia NAMUR particolarmente adatta per gli attuatori oscillanti • Valvola per la commutazione tra servopilotaggio interno ed esterno • Varianti con certificati TÜV fino a SIL3 a norma IEC 61508 	<ul style="list-style-type: none"> • Valvola a otturatore ad azionamento diretto • Valvola a commutazione rapida: tempi di commutazione fino a 2 ms • Montaggio diretto, sottobase singola, montaggio in batteria • Blocco batteria per 2 ... 10 valvole 	<ul style="list-style-type: none"> • Valvola a otturatore ad azionamento diretto • Valvola singola con raccordo QS integrato • Frequenze di commutazione fino a 1000 Hz • Durata > 5 miliardi di commutazioni • Riproducibilità molto buona • Impiego: classificazione rapida con funzione di getto d'aria integrata
→ Pagina/online	vofd	vofc	mh2	mhj9



Valvole ad azionamento manuale: valvole a leva oscillante

	 Distributori a leva VHER	 Distributori a leva VHER, filettatura NPT	 Valvole a leva manuale VHEF-HS	 Valvole a leva manuale VHEF-HS, filettatura NPT
Funzione valvola	4/3 in scarico, 4/3 chiusa, 4/3 alimentata	4/3 in scarico, 4/3 chiusa, 4/3 alimentata	3/2 bistabile, 3/2 monostabile aperta/chiusa, 5/2 bistabile, 5/2 monostabile, 5/3 in scarico, 5/3 chiusa	3/2 bistabile, 3/2 monostabile aperta/chiusa, 5/2 bistabile, 5/2 monostabile, 5/3 in scarico, 5/3 chiusa
Tipo di azionamento	diretto	diretto	diretto	diretto
Portata nominale normale	170 ... 3800 l/min	170 ... 3800 l/min	530 ... 1200 l/min	530 ... 1200 l/min
Connessione pneumatica di lavoro	G1/8, G1/4, G1/2, M5	G1/8, G1/4, G1/2, M5	G1/8, G1/4	NPT1/8-27, MPT1/4-18
Pressione di esercizio	0 ... 10 bar	0 ... 10 bar	-0,95 ... 10 bar	-0,95 ... 10 bar
Descrizione	<ul style="list-style-type: none"> • Leva in metallo o polimero • Montaggio a pannello, fori passanti o fori di fissaggio 	<ul style="list-style-type: none"> • Leva in metallo o polimero • Montaggio a pannello, fori passanti o fori di fissaggio 	<ul style="list-style-type: none"> • Con leva manuale laterale • Costruzione robusta 	<ul style="list-style-type: none"> • Con leva manuale laterale • Costruzione robusta
→ Pagina/online	143	vher	142	vhef

Valvole ad azionamento manuale: valvole a tasto

	 Valvole a tasto VHEF-P	 Valvole a tasto VHEF-P, filettatura NPT	 Valvole a tasto VHEM-P
Funzione valvola	3/2 bistabile, 3/2 monostabile aperta/chiusa, 5/2 monostabile, 5/2 bistabile	3/2 bistabile, 3/2 monostabile aperta/chiusa, 5/2 monostabile, 5/2 bistabile	5/2 bistabile, 5/2 monostabile, 3/2 monostabile chiuso, 3/2 monostabile aperto
Tipo di azionamento	Diretto, prepilotato	Diretto, prepilotato	Diretto, prepilotato
Portata nominale normale	750 ... 1200 l/min	750 ... 1200 l/min	500 ... 1000 l/min
Connessione pneumatica di lavoro	G1/8, G1/4	NPT1/8-27, NPT1/4-18	G1/8, G1/4
Pressione di esercizio	-0,95 ... 10 bar, 3,5 ... 10 bar	-0,95 ... 10 bar, 3,5 ... 10 bar	0,95... 10 bar
Descrizione	<ul style="list-style-type: none"> • Con pulsante • Possibilità di funzionamento reversibile 	<ul style="list-style-type: none"> • Con pulsante • Possibilità di funzionamento reversibile 	<ul style="list-style-type: none"> • Con pulsante • Possibilità di funzionamento reversibile
→ Pagina/online	145	vhf	vhem



Valvole ad azionamento manuale: valvole a tasto

	 Valvole a tasto manuali VHEF-L	 Valvole a tasto manuali VHEF-L, filettatura NPT
Funzione/i valvola	3/2 monostabile aperta/chiusa, 5/2 monostabile	3/2 monostabile aperta/chiusa, 5/2 monostabile
Tipo di azionamento	Diretto	Diretto
Portata nominale normale	750 ... 1200 l/min	750 ... 1200 l/min
Attacco pneumatico di lavoro	G1/8, G1/4	NPT1/8-27, NPT1/4-18
Pressione di esercizio	-0,95 ... 10 bar	-0,95 ... 10 bar
Descrizione	<ul style="list-style-type: none"> • Con leva a tasto manuale • Costruzione robusta 	<ul style="list-style-type: none"> • Con leva a tasto manuale • Costruzione robusta
→ Pagina/online	146	vhf



Valvole ad azionamento manuale: selettori

	 Valvole selettrici VHEF-ES	 Valvole selettrici VHEF-ES, filettatura NPT
Funzione/i valvola	3/2 bistabile, 3/2 monostabile aperta/chiusa, 5/2 bistabile, 5/2 monostabile, 5/3 in scarico, 5/3 chiusa	3/2 bistabile, 3/2 monostabile aperta/chiusa, 5/2 bistabile, 5/2 monostabile, 5/3 in scarico, 5/3 chiusa
Tipo di azionamento	Diretto	Diretto
Portata nominale normale	530 ... 1200 l/min	530 ... 1200 l/min
Attacco pneumatico di lavoro	G1/4, G1/8	NPT1/8-27, NPT1/4-18
Pressione di esercizio	-0,95 ... 10 bar	-0,95 ... 10 bar
Descrizione	<ul style="list-style-type: none"> • Con selettore laterale • Costruzione robusta 	<ul style="list-style-type: none"> • Con selettore laterale • Costruzione robusta
→ Pagina/online	147	vhf



Valvole ad azionamento meccanico: valvole ad astina

	 Valvole ad astina VMEF-S	 Valvole ad astina VMEF-S, filettatura NPT
Funzione/i valvola	3/2 monostabile chiusa, 5/2 monostabile	3/2 monostabile chiusa, 5/2 monostabile
Tipo di azionamento	Diretto, prepilato	Diretto, prepilato
Portata nominale normale	750 ... 1200 l/min	750 ... 1200 l/min
Attacco pneumatico di lavoro	G1/8, G1/4	NPT1/8-27, NPT1/4-18
Pressione di esercizio	-0,95 ... 10 bar, 2,5 ... 10 bar, 3,5 ... 10 bar	-0,95 ... 10 bar, 2,5 ... 10 bar, 3,5 ... a 10 bar
Descrizione	<ul style="list-style-type: none"> • Piccola e compatta per svariate applicazioni pneumatiche • Elevate prestazioni pneumatiche per una vasta gamma di applicazioni • Peso contenuto • Forze di azionamento ridotte 	<ul style="list-style-type: none"> • Piccola e compatta per svariate applicazioni pneumatiche • Elevate prestazioni pneumatiche per una vasta gamma di applicazioni • Peso contenuto • Forze di azionamento ridotte
→ Pagina/online	148	vmef

Valvole ad azionamento meccanico: valvole a leva-rotolo

	 Valvole a leva-rotolo VMEF-R	 Valvole a leva-rotolo VMEF-R, filettatura NPT
Funzione/i valvola	3/2 monostabile, 5/2 monostabile	3/2 monostabile, 5/2 monostabile
Tipo di azionamento	Diretto	Diretto
Portata nominale normale	750 ... 1200 l/min	750 ... 1200 l/min
Attacco pneumatico di lavoro	G1/4, G1/8	NPT1/8-27, NPT1/4-18
Pressione di esercizio	-0,95 - 10 bar	-0,95 - 10 bar
Descrizione	<ul style="list-style-type: none"> • Piccola e compatta per svariate applicazioni pneumatiche • Elevate prestazioni pneumatiche per una vasta gamma di applicazioni • Peso contenuto • Forze di azionamento ridotte 	<ul style="list-style-type: none"> • Piccola e compatta per svariate applicazioni pneumatiche • Elevate prestazioni pneumatiche per una vasta gamma di applicazioni • Peso contenuto • Forze di azionamento ridotte
→ Pagina/online	149	vmef

Valvole ad azionamento meccanico: valvole a leva-rotolo unidirezionale

	 Valvole a leva-rotolo unidirezionali VMEF-K	 Valvole a leva-rotolo unidirezionali VMEF-K, filettatura NPT
Funzione/i valvola	3/2 monostabile, 5/2 monostabile	3/2 monostabile, 5/2 monostabile
Tipo di azionamento	Diretto	Diretto
Portata nominale normale	750 ... 1200 l/min	750 ... 1200 l/min
Attacco pneumatico di lavoro	G1/8, G1/4	NPT1/8-27, NPT1/4-18
Pressione di esercizio	-0,95 ... 10 bar	-0,95 ... 10 bar
Descrizione	<ul style="list-style-type: none"> • Piccola e compatta per svariate applicazioni pneumatiche • Elevate prestazioni pneumatiche per una vasta gamma di applicazioni • Peso contenuto • Forze di azionamento ridotte 	<ul style="list-style-type: none"> • Piccola e compatta per svariate applicazioni pneumatiche • Elevate prestazioni pneumatiche per una vasta gamma di applicazioni • Peso contenuto • Forze di azionamento ridotte
→ Pagina/online	150	vmef

Valvole unidirezionali e valvole di scarico rapido



Valvole unidirezionali, sbloccabili
HGL

Connessione pneumatica 1	G1/8, G1/4, G3/8, G1/2, M5, QS-4, QS-6, QS-8, QS-10, QS-12
Portata nominale normale 1->2 da 6 a 5 bar	130 ... 1600 l/min
Pressione di esercizio	0,5 ... 10 bar
Descrizione	<ul style="list-style-type: none"> • Funzione valvola: funzione unidirezionale sbloccabile • Sbloccabili pneumaticamente • Avvitabili con filetto maschio • Attacco servopilotaggio: M5, G1/8, G1/4, G3/8, QS-4 • Scarico manuale con accessori a parte
→ Pagina/online	151

Valvole a sfera e valvole di intercettazione



Valvole a manicotto
VBOH



Valvole a sfera
QH, QHS

Funzione valvola	3/2 bistabile	2/2 bistabile
Connessione pneumatica 1	G1/8, G1/4, G1/2, G3/8, G3/4, M5	QS-4, QS-6, R1/8
Portata nominale normale	236 ... 7691 l/min	148 ... 560 l/min
Pressione di esercizio	-0,95 ... 12 bar	-1 ... 10 bar
Descrizione	<ul style="list-style-type: none"> • Vengono impiegate per interrompere l'alimentazione e lo scarico degli impianti di aria compressa, per es. a monte di combinazioni di unità di manutenzione, per pistole di soffiaggio e per lo scarico dei cilindri pneumatici • A centri chiusi, per evitare perdite di pressione durante l'attivazione • Lavoro di installazione minimo 	<ul style="list-style-type: none"> • Valvola di intercettazione, ad azionamento manuale • Montaggio in linea, avvitabili, raccordo passante • Varianti: attacco a innesto su entrambi i lati, filetto maschio/attacco a innesto, raccordo passa-parete su entrambi i lati, attacco a innesto su entrambi i lati
→ Pagina/online	152	qh

Regolatori di portata unidirezionali





Regolatori di portata unidirezionali
VFOF






Regolatori di portata unidirezionali
GRLA, GRLZ, CRGRLA, GRGA, GRGZ, GRLSA

Funzione valvola	Regolatore di portata unidirezionale dello scarico	Regolatore di portata unidirezionale dello scarico, regolatore di portata unidirezionale, regolatore di portata unidirezionale dell'alimentazione
Connessione pneumatica 1	QS-6, QS-8	G1/8, G1/4, G1/2, G3/8, G3/4, M3, M5, PK-3, PK-3 con ghiera, PK-4, PK-4 con ghiera, PK-6 con ghiera, QS-3, QS-4, QS-6, QS-8, QS-10, QS-12
Portata nominale normale in direzione di strozzatura	250 ... 650 l/min	0 ... 4320 l/min
Elemento di regolazione	Esagono cavo	Esagono cavo, vite zigrinata, vite con intaglio
Descrizione	<ul style="list-style-type: none"> • Dimensioni miniaturizzate e comandi laterali • Portata elevata • Orientabili in orizzontale a 360° con il modulo assemblato • Combinazione di funzioni con regolatore di portata unidirezionale e valvola unidirezionale sbloccabile 	<ul style="list-style-type: none"> • Valvola di controllo della portata, con strozzatura in una direzione • Esecuzione in polimero, metallo, acciaio inossidabile • Varianti standard, miniaturizzate, in linea, con diversi intervalli di portata • Combinazione di funzioni con regolatore di portata unidirezionale e valvola unidirezionale sbloccabile • Attacchi: filettatura su entrambi i lati, attacco a innesto su entrambi i lati, attacco filettato/a innesto
→ Pagina/online	vfof	153



Valvole proporzionali

	 Riduttori di pressione proporzionali VPPM	 Riduttori di pressione proporzionali VPPE
Funzione valvola	Riduttore di pressione proporzionale a 3 vie	Riduttore di pressione proporzionale a 3 vie, riduttore di pressione proporzionale a 3 vie, chiuso
Connessione pneumatica 1	Sottobase, G1/8, G1/4, G1/2	G1/8
Intervallo di regolazione pressione	0,02 ... 10 bar	0,02 ... 10 bar
Portata nominale normale	380 ... 7000 l/min	310 ... 1250 l/min
Descrizione	<ul style="list-style-type: none"> Riduttore di pressione prepilotato Controllo multi-sensore (regolazione a cascata) Integrazione nell'unità di valvole MPA Interfaccia utente con LED, display LCD, pulsanti di selezione/regolazione Sensore di pressione integrato Connessione elettrica mediante connettore, rotondo, 8 poli, M12 oppure interfaccia di collegamento elettrico 	<ul style="list-style-type: none"> Riduttore di pressione prepilotato Immissione del segnale di riferimento come segnale di tensione analogico (0 ... 10 V) Connessione elettrica mediante connettore M12x1, 4 poli A scelta con modulo di valore nominale Per funzioni di regolazione semplici
→ Pagina/online	vppm	vppe




Valvole di processo e di controllo dei fluidi, ad azionamento elettrico

	 Elettrovalvole VZWD	 Valvole a membrana a impulso VZWE-E, VZWE-F	 Elettrovalvole VZWF
Struttura e composizione	Valvola a otturatore ad azionamento diretto	Versione rettangolare, esecuzione diritta con flangia, valvola a membrana	Valvola a membrana trascinata
Tipo di azionamento	Elettrico	Elettrico	Elettrico
Diametro nominale	1 ... 6 mm	20 ... 76 mm	13,5 ... 50 mm
Attacco valvola di processo	G1/8, G1/4, NPT1/4, NPT1/8		G1/4, G3/8, G1/2, G3/4, G1, G11/4, G11/2, G2
Attacco valvola di processo 1		G3/4, G1, G11/2, G2, G21/2, diametro flangia 60 mm, 75 mm, 89 mm	
Temperatura del fluido	-10 ... 80 °C	-20 ... 60 °C	-10 ... 80 °C
Pressione del fluido	0 ... 90 bar	0,35 ... 8 bar	0 ... 10 bar
Portata Kv	0,06 ... 0,4 m³/h	15 ... 210 m³/h	1,8 ... 28 m³/h
Descrizione	<ul style="list-style-type: none"> Ampio intervallo di pressione Valvola a otturatore ad azionamento diretto Nessuna pressione differenziale necessaria Impiego possibile anche nella tecnica del vuoto 	<ul style="list-style-type: none"> Portate elevate Per la pulizia meccanica di filtri e impianti di filtrazione delle polveri Tempi brevi di apertura e chiusura Robusto sistema di prepilotaggio 	<ul style="list-style-type: none"> Portate elevate Grandezze nominali con magneti relativamente piccoli Nessuna pressione differenziale necessaria Impiego possibile anche nella tecnica del vuoto
→ Pagina/online	286	vzwe	288



Valvole di processo e di controllo dei fluidi, ad azionamento elettrico

	 Elettrovalvole VZWM	 Elettrovalvole VZWP
Struttura e composizione	Valvola a otturatore con guarnizione a membrana	Valvola a spola prepilotata
Tipo di azionamento	Elettrico	Elettrico
Diametro nominale	13 ... 50 mm	13 ... 25 mm
Attacco valvola di processo	G1/4, G3/8, G1/2, G3/4, G1, G1 1/4, G1 1/2, G2	G1/4, G3/8, G1/2, G3/4, G1
Temperatura del fluido	-10 ... 60 °C	-10 ... 80 °C
Pressione fluidi gassosi	0,5 ... 10 bar	
Pressione fluidi liquidi	0,5 ... 6 bar	
Portata Kv	1,6 ... 39 m³/h	1,5 ... 11,5 m³/h
Descrizione	<ul style="list-style-type: none"> Esecuzione in ottone o in acciaio inossidabile pressofuso Connessione elettrica mediante bobina di sistema Ampio programma di bobine Bobina ordinabile separatamente 	<ul style="list-style-type: none"> Per tutte le applicazioni con una differenza di pressione di min. 0,5 bar Per pressioni elevate e per portate elevate con magneti relativamente piccoli Per il controllo di sostanze liquide e gassose in circuiti aperti
→ Pagina/online	290	vzwp

Valvole di processo e di controllo dei fluidi, ad azionamento pneumatico e meccanico

	 Valvole a manicotto VZQA	 Valvole a sede inclinata VZXF	 Valvole a sfera VZBA
Struttura e composizione	Valvola a manicotto con azionamento pneumatico	Valvola a otturatore con molla di richiamo	Valvola a sfera a 2 vie, valvola a sfera a 3 vie, foro a L, foro a T
Funzione valvola	2/2 monostabile chiusa, 2/2 monostabile aperta	2/2 monostabile chiusa	2/2, 3/2
Tipo di azionamento	Pneumatico	Pneumatico	Meccanico
Diametro nominale		12 ... 45 mm	
Diametro nominale DN	6, 15, 25	15, 20, 25, 32, 40, 50	8, 10, 15, 20, 25, 32, 40, 50, 65, 80, 100
Attacco valvola di processo	Clamp a norma ASME-BPE, clamp a norma DIN 32676, G1, G1/2, G1/4, NPT1/2, NPT1/4	G1/2, G3/4, G1, G1 1/4, G1 1/2, G2, NPT1, NPT1 1/2, NPT1 1/4, NPT1/2, NPT2, NPT3/4	Rp1/4, Rp3/8, Rp1/2, Rp3/4, Rp1, Rp1 1/4, Rp1 1/2, Rp2, Rp2 1/2, Rp3, Rp4, a saldare/a saldare
Portata Kv	0,7 ... 18 m³/h	3,3 ... 43 m³/h	7 ... 1414 m³/h
Temperatura del fluido	-5 ... 100 °C	-40 ... 200 °C	-10 ... 200 °C
Pressione del fluido	0 ... 6 bar	-0,9 bar, 0 ... 40 bar	
Descrizione	<ul style="list-style-type: none"> Struttura modulare Sostituzione semplice e rapida della membrana Scelta di diversi materiali per corpo e testata di collegamento Diverse versioni con testata di collegamento (filetto G e NPT, collegamento a molla DIN 32676 e ASME-BPE) Per fluidi critici abrasivi e viscosi Fino a 2 mln. di cicli di commutazione Materiali conformi a FDA Design di facile pulizia La direzione del flusso è selezionabile 	<ul style="list-style-type: none"> Costruzione robusta Valvole in acciaio inossidabile e ghisa rossa con attuatori in alluminio, ottone o acciaio Per le pressioni dei fluidi fino a 40 bar Mantenimento posizione "In chiusura" Diverse taglie di attuatore e materiali per il corpo Scelta di diverse guarnizioni dello stelo e dell'otturatore La direzione del flusso è selezionabile Per liquidi, gas e altri fluidi sporchi Design di facile pulizia 	<ul style="list-style-type: none"> Esecuzione in acciaio inossidabile Azionamento manuale possibile tramite leva manuale Filettatura a norma DIN 2999 oppure DIN ISO 228-1 Flangia di montaggio a norma ISO 5211 Omologazione ATEX per zona 1, 21, 2, 22
→ Pagina/online	292	282	vzba

Valvole di processo e di controllo dei fluidi, ad azionamento pneumatico e meccanico

	 Unità di azionamento con valvola a sfera VZBA	 Unità di azionamento con valvola a sfera VZBM
Struttura e composizione	Valvola a sfera a 2 vie, valvola a sfera a 3 vie, foro a L, attuatore oscillante, foro a T	Valvola a sfera a 2 vie
Funzione valvole	2/2, 3/2	Valvola a sfera a 3 vie, attuatore oscillante
Tipo di azionamento	Pneumatico	pneumatico
Diametro nominale		
Diametro nominale DN	8, 10, 15, 20, 25, 32, 40, 50, 65, 80, 100	8, 10, 15, 50, 25, 32, 40, 50
Attacco valvola di processo	Rp1, Rp1 1/2, Rp1 1/4, Rp1/2, Rp1/4, Rp2, Rp2 1/2, Rp3, Rp3/4, Rp3/8, Rp4, a saldare/a saldare	Rp1, Rp1 1/2, Rp1 1/4, Rp1/2, Rp1/4, Rp2, Rp3/4, Rp3/8
Portata Kv	7 ... 1414 m³/h	5,9 ... 243 m³/h
Temperatura del fluido	-10 ... 200 °C	-20 ... 130 °C
Pressione del fluido	6 ... 8,4 bar	
Descrizione	<ul style="list-style-type: none"> • Unità di azionamento con valvola a sfera con attuatore oscillante a singolo o doppio effetto • Valvola a sfera in acciaio inox • Configurazione NAMUR per elettrovalvola/sensorbox a norma VDI/VDE 3845 • Portata in entrambe le direzioni completamente bloccata o aperta • Omologazione ATEX per zona 1, 21, 2, 22 	<ul style="list-style-type: none"> • Unità di azionamento con valvola a sfera con attuatore oscillante a singolo o doppio effetto • Esecuzione in ottone • Filettatura per tubi a norma EN 10226-1 • Configurazione dei fori flangia a norma ISO 5211 • Portata in entrambe le direzioni completamente chiusa o aperta
→ Pagina/online	vzba	280

Componenti personalizzati per le vostre esigenze



Valvole con caratteristiche configurate su specifica cliente

Avete bisogno di una valvola che non avete trovato nella nostra gamma di prodotti a catalogo? In questo caso offriamo componenti configurati esattamente secondo le specifiche esigenze.

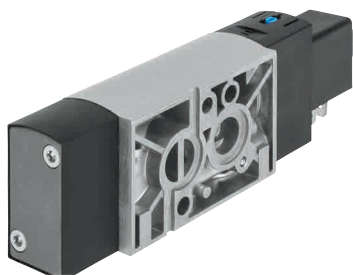
Le modifiche più comuni:

- rivestimenti per particolari condizioni ambientali
- cavi in esecuzione speciale: lunghezza, occupazione dei pin, con connettore pre-assemblato
- elementi di azionamento modificati
- filettature speciali
- sottobasi modificate

Sono possibili molte altre varianti. Rivolgetevi al vostro tecnico di vendita Festo, sarà lieto di aiutarvi.

→ www.festo.com/contact

Elettrovalvole VSNC, NAMUR



- Attacco G1/4, NPT 1/4
- Portata 900 ... 1350 l/min
- Tensione 12, 24, 48 V DC, 24, 48, 120, 230 V AC
- Configurazione NAMUR a norma VDE/VDI 3845
- Azionamento elettrico, prepilotato
- Ritorno a molla meccanica
- Trasformabili da funzione valvola 5/2 a funzione valvola 3/2
- Tipi selezionati in base alla direttiva ATEX riguardante i materiali per atmosfera potenzialmente esplosiva
→ www.festo.com/ex

Codici di ordinazione

001	002	003	004	005	006	007	008	009	010	011	012
VSNC	F					D					

Legenda: Indicazioni obbligatorie Indicazioni facoltative

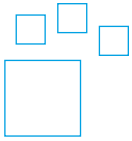
001	Tipo
VSNC	Elettrovalvola
002	Tipo di valvola di controllo direzione
F	Valvola flangiata
003	Principio costruttivo
-	Spola
004	Funzione supplementare
-	Senza
C	Funzione valvola convertibile
005	Funzione valvola
M52	Valvola 5/2, monostabile
B52	Valvola 5/2, bistabile
P53C	Valvola 5/3, posizione intermedia chiusa
P53E	Valvola 5/3, posizione intermedia in scarico
P53U	Valvola 5/3, posizione intermedia alimentata
006	Tipo di ripristino per valvole monostabili
-	Senza (per valvole ad impulsi)
M	Molla meccanica

007	Azionatore manuale
D	Monostabile/Bistabile
008	Connessione pneumatica
G14	G1/4
N14	1/4 NPT
009	Scarico
-	Senza raccordo
010	Interfaccia comando valvola
F8	Con canotto lungo 8 mm
FN	Con canotto lungo 9 mm
011	Tensione d'esercizio nominale
-	Senza
1	24 V DC
012	Connessione elettrica
-	Senza
A1	Cavo di collegamento forma A, a norma EN 175301
B2	Cavo di collegamento forma B, standard industriale

Opzioni

T	Valvola a otturatore	Scarico		Tensione d'esercizio nominale		Connessione elettrica			
M32C	Valvola 3/2, normalmente chiusa	QN	Con raccordo	1 A	24 V AC/50 – 60 Hz	C3	Cavo, 3 m		
H	Azionatore manuale monostabile, bistabile	U1	Silenziatore con corpo in metallo	3 A	230 V AC/50 – 60 Hz	K11	Cavo con attacco tubo isolante		
S	Azionatore manuale, nascosto	U3	Silenziatore con corpo in polimero	3 W	230 V AC/240 V AC/50 – 60 Hz		Grado protez., parte elettr.		
			Connessione pneumatica	7 A	48 V AC/50 – 60 Hz	S8	IP67		
			Q6	Attacco a innesto 6 mm	16B	120 V AC/60 Hz e 110 V AC/50 – 60 Hz		Omologazione UE	
			Q8	Attacco a innesto 8 mm	5	12 V DC	EX2	II 3GD	
			Q10	Attacco a innesto 10 mm		Grado di protezione dell'accensione	EX4	II 2GD	
			T14	Attacco a innesto 1/4	A	A sicurezza intrinseca		Omologazione	
			T38	Attacco a innesto 3/8	M	Incapsulamento	U4	Class 1 Div 1 a norma NEC 500	
			T516	Attacco a innesto 5/16	N	Senza scintille			
						Accessori elettrici valvola			
						G	Connettore femmina senza LED		

Ordinazione – Opzioni



Prodotto -configurabile

Questo prodotto e tutte le relative opzioni possono essere ordinati tramite il configuratore.

Il configuratore si trova alla voce Prodotti su

→ www.festo.com/catalogue/...

Digitare nel campo di ricerca il tipo o il cod. prod. della configurazione.

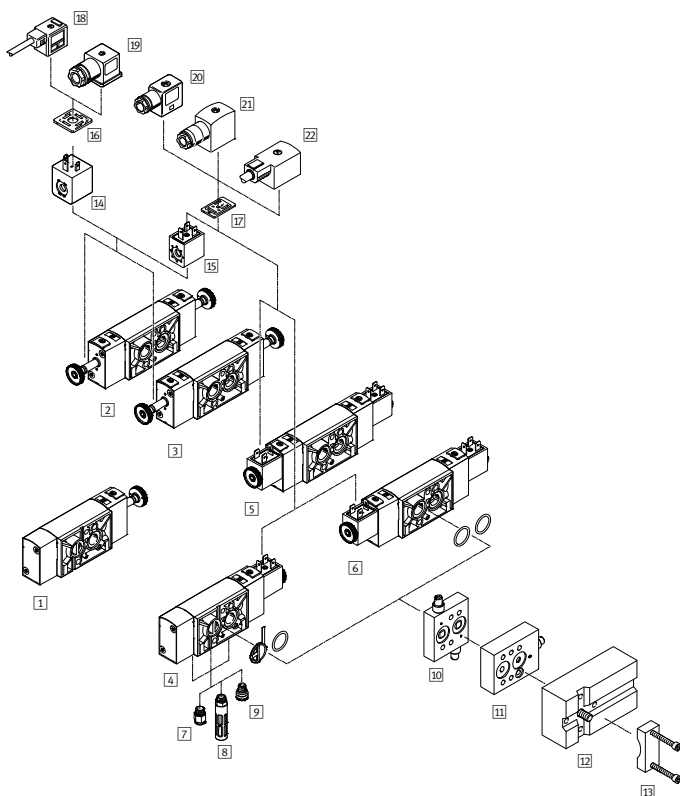
Ordinazione – Tipo base

Senza bobina, funzione/i valvola convertibile		
008 Connessione pneumatica	Tipo	Cod. prod.
005 Valvola 5/2, monostabile		
010 Con canotto lungo 8 mm		
G $\frac{1}{4}$	VSNC-FC-M52-MD-G14-F8	577257
$\frac{1}{4}$ NPT	VSNC-FC-M52-MD-N14-F8	577262
010 Con canotto lungo 9 mm		
G $\frac{1}{4}$	VSNC-FC-M52-MD-G14-FN	577267
$\frac{1}{4}$ NPT	VSNC-FC-M52-MD-N14-FN	577272

Senza bobina, senza funzione supplementare		
008 Connessione pneumatica	Tipo	Cod. prod.
005 Valvola 5/2, bistabile		
010 Con canotto lungo 8 mm		
G $\frac{1}{4}$	VSNC-F-B52-D-G14-F8	577258
$\frac{1}{4}$ NPT	VSNC-F-B52-D-N14-F8	577263
010 Con canotto lungo 9 mm		
G $\frac{1}{4}$	VSNC-F-B52-D-G14-FN	577268
$\frac{1}{4}$ NPT	VSNC-F-B52-D-N14-FN	577273
005 Valvola 5/3, posizione intermedia chiusa		
010 Con canotto lungo 8 mm		
G $\frac{1}{4}$	VSNC-F-P53C-MD-G14-F8	577259
$\frac{1}{4}$ NPT	VSNC-F-P53C-MD-N14-F8	577264
010 Con canotto lungo 9 mm		
G $\frac{1}{4}$	VSNC-F-P53C-MD-G14-FN	577269
$\frac{1}{4}$ NPT	VSNC-F-P53C-MD-N14-FN	577274
005 Valvola 5/3, posizione intermedia in scarico		
010 Con canotto lungo 8 mm		
G $\frac{1}{4}$	VSNC-F-P53U-MD-G14-F8	577260
$\frac{1}{4}$ NPT	VSNC-F-P53U-MD-N14-F8	577265
010 Con canotto lungo 9 mm		
G $\frac{1}{4}$	VSNC-F-P53U-MD-N14-FN	577275
$\frac{1}{4}$ NPT	VSNC-F-P53U-MD-G14-FN	577270
005 Valvola 5/3, posizione intermedia alimentata		
010 Con canotto lungo 8 mm		
G $\frac{1}{4}$	VSNC-F-P53E-MD-G14-F8	577261
$\frac{1}{4}$ NPT	VSNC-F-P53E-MD-N14-F8	577266
010 Con canotto lungo 9 mm		
G $\frac{1}{4}$	VSNC-F-P53E-MD-G14-FN	577271
$\frac{1}{4}$ NPT	VSNC-F-P53E-MD-N14-FN	577276

Con bobina a 24 VDC, senza connettore, funzione/i valvola convertibile		
008 Connessione pneumatica	Tipo	Cod. prod.
012 Connessione elettrica		
005 Valvola 5/2, monostabile		
010 Con canotto lungo 8 mm		
G $\frac{1}{4}$	VSNC-FC-M52-MD-G14-F8-1B2	577295
Configurazione attacchi forma B, standard industriale		
G $\frac{1}{4}$	VSNC-FC-M52-MD-G14-F8-1A1	8074945
Configurazione degli attacchi forma A, secondo EN 175301		

Accessori



Elettrovalvole VSNC...-F8

- 1 Valvola 3/2 e 5/2 monostabile → 127
- 2 Valvola 5/2, bistabile → vsnc
- 3 Valvola 5/3, monostabile, normalmente aperta, chiusa o in scarico → vsnc
- 4 Valvola 3/2 e 5/2 monostabile, con bobina
- 5 Valvola 5/2, bistabile, con bobina → vsnc
- 6 Valvola 5/3, monostabile, normalmente aperta, chiusa o in scarico, con bobina → vsnc
- 7 Raccordo a innesto QS → 226
- 8 Silenziatore U → 257
- 9 Protezione dello scarico VABD-D3-SN-G14 → vsnc
- 10 Piastra di strozzatura VABF-S7-F1B1P2-F → vsnc
- 11 Piastra di strozzatura VABF-S7-F1B5P1-F → vsnc
- 12 Kit di collegamento VABF-S7-S-G14 → vsnc
- 13 Squadretta di fissaggio VAME-S7-Y → vsnc
- 14 Bobina VACF-A → 128
- 15 Bobina VACF-B → 128
- 16 Guarnizione luminosa MC-LD → vsnc
- 17 Guarnizione luminosa MF-LD → vsnc
- 18 Cavo di collegamento KMC → vsnc
- 19 Connettore femmina MSSD-C → vsnc
- 20 Connettore femmina MSSD-F → vsnc
- 21 Connettore femmina MSSD-F-S → vsnc
- 22 Cavo di collegamento KMF → kmf

14/15 Bobina VACF per elettrovalvola VSNC-FC-M52-MD-G14-F8

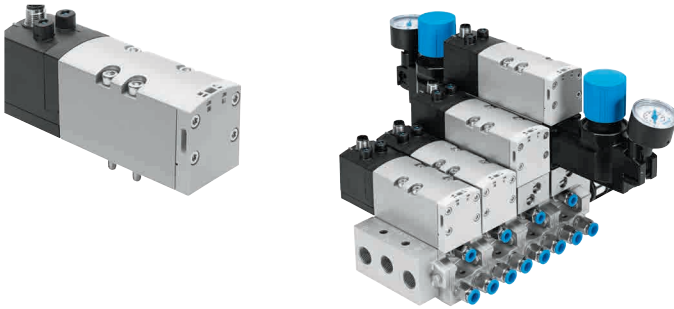
Descrizione	Tipo	Cod. prod.	
Configurazione attacchi secondo standard industriale, forma B			
	12 V DC; 3,4 W	VACF-B-B2-5	8030801
	24 V DC; 3,3 W	VACF-B-B2-1	8030802
	48 V DC; 3,4 W	VACF-B-B2-7	8030803
	24 V AC; 50/60 Hz	VACF-B-B2-1A	8030804
	48 V AC; 50/60 Hz	VACF-B-B2-7A	8030805
	110/120 V AC; 50/60 Hz	VACF-B-B2-16B	8030806
	230/240 V AC; 50/60 Hz	VACF-B-B2-3W	8030808

Descrizione	Tipo	Cod. prod.	
Configurazione attacchi a norma DIN EN 175301-803, forma A			
	12 V DC; 2,8 W	VACF-A-A1-5	8030821
	24 V DC; 2,6 W	VACF-A-A1-1	8030822
	48 V DC; 2,8 W	VACF-A-A1-7	8030823
	24 V AC; 50/60 Hz	VACF-A-A1-1A	8030824
	48 V AC; 50/60 Hz	VACF-A-A1-7A	8030825
	110/120 V AC; 50/60 Hz	VACF-A-A1-16B	8030826
	230/240 V AC; 50/60 Hz	VACF-A-A1-3W	8030828

Bobina VACN-N

Descrizione	Tipo	Cod. prod.	
Protezione contro l'accensione a sicurezza intrinseca EX-IA			
	28V	VACN-N-A1-1-EX4-A	8029139
Protezione contro l'accensione: senza scintille EX-NA			
	24 V DC; 2,1 W	VACN-N-A1-1-EX2-N	8029136
	110 V AC; 50/60 Hz	VACN-N-A1-16B-EX2-N	8029137
	230 V AC; 50/60 Hz	VACN-N-A1-3A-EX2-N	8029138
Grado di protezione IP65 con connettore femmina			
	24 V DC; 0,7 W	VACN-N-A1-1	8029144
	110 V AC; 50/60 Hz	VACN-N-A1-16B	8029134
	230 V AC; 50/60 Hz	VACN-N-A1-3A	8029135

Descrizione	Tipo	Cod. prod.	
Protezione contro l'accensione: Incapsulata nella massa di sigillatura EX-ME			
	230 V AC; 50/60 Hz	VACN-N-K1-3A-EX4-M	8029141
	110 V AC; 50/60 Hz	VACN-N-K1-16B-EX4-M	8029142
	24 V DC; 2,6 W	VACN-N-K1-1-EX4-M	8029143
Protezione contro l'accensione: Incapsulata nella massa di sigillatura AEX-M, Class 1 Div 1 a norma NEC 500			
	230 V AC; 50 Hz	VACN-N-K11-3A-0.5-U4-M	8029140
	120 V AC; 60 Hz	VACN-N-K11-16B-0.5-U4-M	8029145
	24 V DC; 4,6 W	VACN-N-K11-1-0.5-U4-M	8029146



- Robusta esecuzione in metallo
- Larghezza 42 mm/misura ISO 1
- Portata fino a 1300 l/min
- Bobina con connettore centrale M12, 24 V DC
- Montaggio verticale per es. di piastra di regolazione della pressione, della portata, piastra di isolamento verticale ecc.
- Disponibile anche come batteria di valvole

Codici di ordinazione

001 002 003 004 005 006 007 008 009 010
VSVA - **L** - - - - **D1** - **1** **R5** **L**

001	Tipo
VSVA	Valvole a norma ISO 5599-1
002	Tipo di valvola
L	Valvola con utilizzi su sottobase
003	Funzione valvola
M52	Valvola 5/2, monostabile
B52	Valvola 5/2, bistabile
004	Riposizionamento
-	Senza, valvola bistabile
A	Molla pneumatica
M	Molla meccanica
005	Alimentazione servopilotaggio
-	Interna

Legenda: Indicazioni obbligatorie Indicazioni facoltative

006	Azionatore manuale
D	Monostabile/bistabile
H	Monostabile
007	Connessione pneumatica (larghezza)
D1	Larghezza 42 mm/misura ISO 1
008	Tensione d'esercizio nominale
1	24 V DC
009	Connessione elettrica
R5	Connettore centrale M12x1
010	Indicatore di stato del segnale
L	LED (integrato)

Opzioni

D52	Valvola 5/2, bistabile con segnale dominante in 14	T32C	2x valvole 3/2, normalmente chiusa	T32N	2x valvole 3/2, normalmente chiusa, funzionamento reversibile	Funzione supplementare	
P53C	Valvola 5/3, posizione intermedia chiusa	T32U	2x valvole 3/2, normalmente aperta	T32W	2x valvole 3/2, 1x normalmente aperta, 1x normalmente chiusa, funzionamento reversibile	V	2x valvole 2/2 con funzionamento con il vuoto
P53E	Valvola 5/3, posizione intermedia in scarico	T32H	2x valvole 3/2, 1x normalmente aperta, 1x normalmente chiusa	T22C	2x valvole 2/2, normalmente chiusa	Z	Alimentazione servopilotaggio esterna
P53U	Valvola 5/3, posizione intermedia alimentata	T32F	2x valvole 3/2, normalmente aperta, funzionamento reversibile			D2	Connessione pneumatica: larghezza 52 mm/misura ISO 2

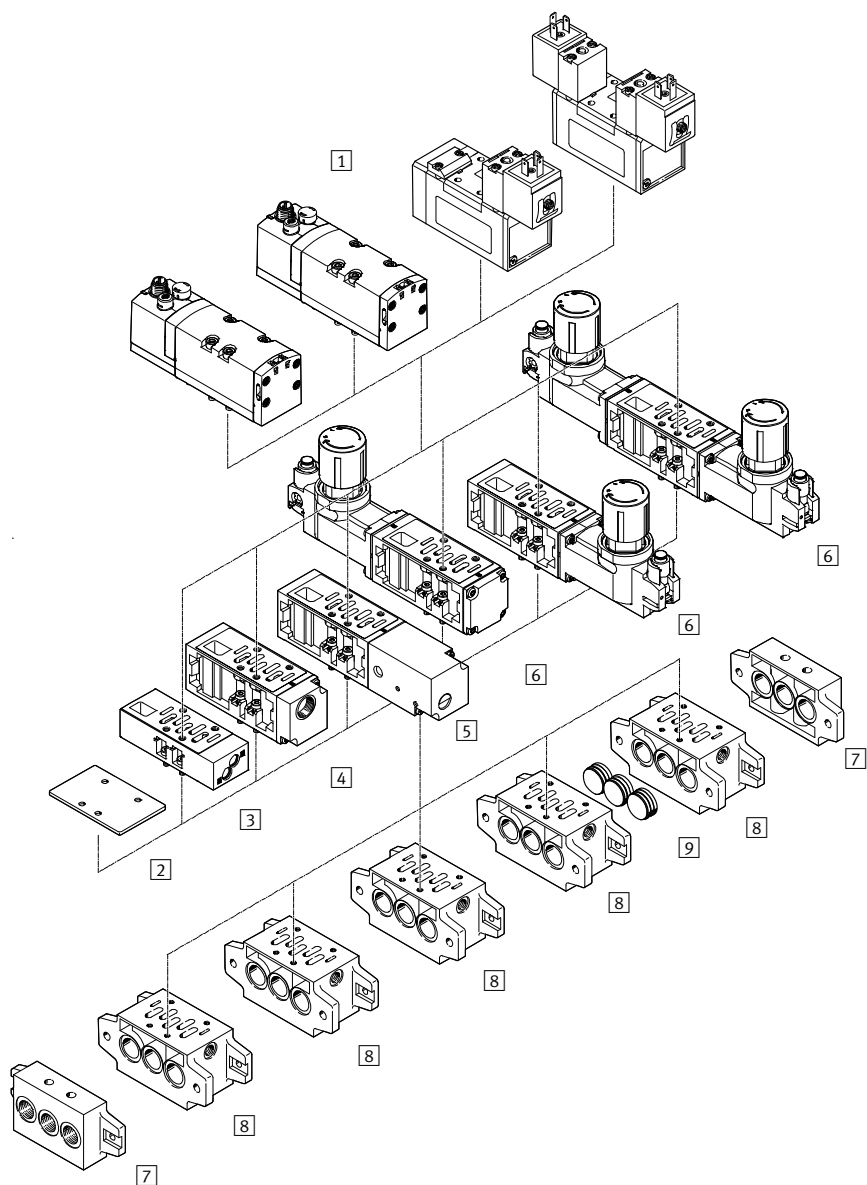
Ordinazione – Opzioni

<input type="checkbox"/> <input type="checkbox"/> <input type="checkbox"/> <input type="checkbox"/> <input type="checkbox"/>	Prodotto -configurabile	Questo prodotto e tutte le relative opzioni possono essere ordinati tramite il configuratore.	Il configuratore si trova alla voce Prodotti su www.festo.com/catalogue/...	Digitare nel campo di ricerca il tipo o il cod. prod. della configurazione.
---	--------------------------------	--	---	---

Ordinazione – Tipo base

003 Funzione valvola	004 Riposizionamento	007 Connessione pneumatica (larghezza)	Tipo	Cod. prod.
Valvola 5/2, monostabile	Molla pneumatica	Larghezza 42 mm/misura ISO 1	VSVA-B-M52-AD-D1-1R5L	561362
Valvola 5/2, monostabile	Molla meccanica		VSVA-B-M52-MD-D1-1R5L	561363
Valvola 5/2, valvola a impulsi bistabile	Senza, dominanza: 1° segnale		VSVA-B-B52-D-D1-1R5L	561364

Accessori



Montaggio in batteria

- 1 Elettrovalvola VSVA con connettore centrale M12 3 poli
Sottobase singola NAS, NAU
→ 130
- 2 Piastra di copertura NDV → 130
- 3 Piastra di strozzatura
VABF-S1-...-F1B1-C, GRO-ZP-...
→ vsva
- 4 Piastra di alimentazione verticale
-VABF-S1-...-P1A3-G38 → vsva
- 5 Piastra di isolamento verticale -VABF-S1-...-L1D1-C → vsva
- 6 Piastra di regolazione
VABF-S1-...-R..., -LR-ZP-... → vsva
- 7 Kit di piastre terminali NEV → 130
- 8 Sottobase per montaggio in batteria
NAV → 130
- 9 Disco di chiusura NSC → 130

Sottobase angolare per montaggio in batteria NAVW → 130

1 Sottobase singola NAS, NAU		
Per	Tipo	Cod. prod.
Connessioni pneumatiche laterali		
42 mm	NAS-1/4-1 A-ISO	9484
Connessioni pneumatiche in basso		
42 mm	NAU-1/4-1B-ISO	9485

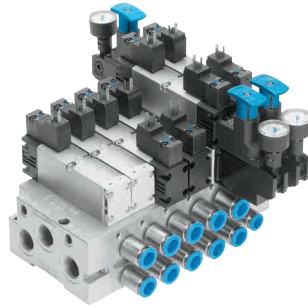
2 Piastra di copertura NDV		
Per	Tipo	Cod. prod.
42 mm	NDV-1-ISO	9489

7 Kit di piastre terminali NEV		
Per	Tipo	Cod. prod.
42 mm	NEV-1DA/DB-ISO	10174

8 Sottobase per montaggio in batteria NAV		
Per	Tipo	Cod. prod.
Connessioni pneumatiche in basso		
42 mm	NAV-1/4-1C-ISO	10173

9 Disco di chiusura NSC		
Per	Tipo	Cod. prod.
42 mm	NSC-1/4-1-ISO	11550

Sottobase angolare per montaggio in batteria NAVW		
Per	Tipo	Cod. prod.
Connessioni pneumatiche in basso, laterali		
42 mm	NAVW-1/4-1-ISO	152789



- Valvole ad alta prestazione in robusto corpo metallico
- Valvole a norma, larghezza 18/26 mm, portata fino a 1400 l/min
- Possibilità di montaggio in batteria di valvole di taglie diverse
- Connessione elettrica con connettore femmina rotondo o quadrato
- Gamma completa di valvole
- Montaggio verticale per es. di piastra di regolazione della pressione, della portata e piastra di isolamento verticale

Codici di ordinazione

001 002 003 004 005 006 007 008 009 010
 VSVA - L - - - H - 1 - - -

001	Tipo
VSVA	Valvole a norma ISO 15407-1
002	Esecuzione valvola
L	Valvola con utilizzi su sottobase
003	Funzione valvola
M52	Valvola 5/2, monostabile
B52	Valvola 5/2, bistabile
P53E	Valvola 5/3, monostabile, posizione intermedia in scarico
004	Riposizionamento
-	Senza, valvola bistabile
A	Molla pneumatica
M	Molla meccanica
005	Alimentazione servopilotaggio
-	Interna

Legenda: Indicazioni obbligatorie Indicazioni facoltative

006	Azionatore manuale
H	Con azionatore manuale
007	Connessione pneumatica (larghezza)
A1	Misura ISO 01, larghezza 26 mm
A2	Misura ISO 02, larghezza 18 mm
008	Tensione d'esercizio nominale
1	24 V DC
009	Connessione elettrica
C1	Forma C a norma EN 175301-803
R5	Connettore centrale M12x1
010	Indicatore di stato del segnale
-	Senza
L	LED (integrato)

Opzioni

D52	Valvola 5/2, bistabile con segnale dominante in 14	T32F	2x valvole 3/2, normalmente aperta, funzionamento reversibile	Tensione d'esercizio	24 V AC, 110 V AC, 230 V AC, 12 V DC	Rilevamento di posizioni	APC	Sensore di finecorsa PNP con estremità del cavo aperta
P53C	Valvola 5/3, posizione intermedia chiusa	T32N	2x valvole 3/2, normalmente chiusa, funzionamento reversibile	Connessione elettrica	R2	Connettore centrale M8x1	APP	Sensore di finecorsa PNP con connettore M8
P53U	Valvola 5/3, posizione intermedia alimentata	T32W	2x valvole 3/2, 1x normalmente aperta, 1x normalmente chiusa, funzionamento reversibile	R3	Connettore singolo M12	ANC	Sensore di finecorsa NPN con estremità del cavo aperta	
T32C	2x valvole 3/2, normalmente chiusa	T22C	2x valvole 2/2, normalmente chiusa	P1	Senza valvola di prepilotaggio	ANP	Sensore di finecorsa NPN con connettore M8	
T32U	2x valvole 3/2, normalmente aperta	Z	Alimentazione servopilotaggio esterna					
T32H	2x valvole 3/2, 1x normalmente aperta, 1x normalmente chiusa							

Ordinazione – Opzioni

Prodotto -configurabile

Questo prodotto e tutte le relative opzioni possono essere ordinati tramite il configuratore.

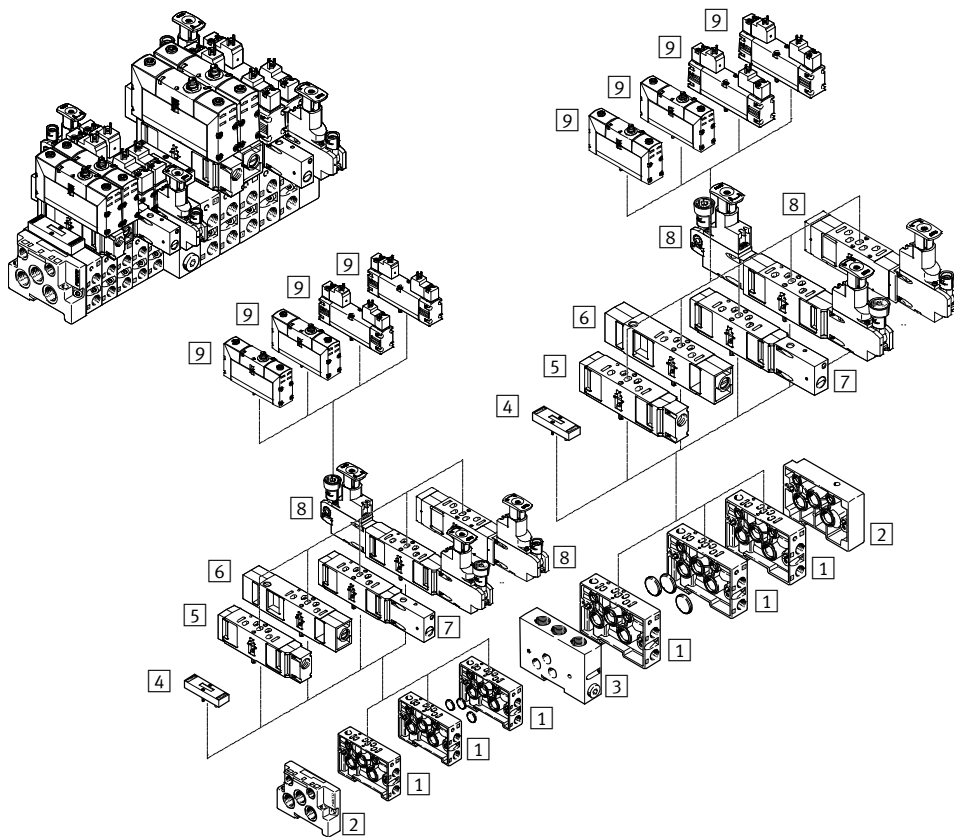
Il configuratore si trova alla voce Prodotti su www.festo.com/catalogue/...

Digitare nel campo di ricerca il tipo o il cod. prod. della configurazione.

Ordinazione – Tipo base

003 Funzione valvola	007 Connessione pneumatica A1 Configurazione degli attacchi misura ISO 26 mm (01)		007 Connessione pneumatica A2 Configurazione degli attacchi misura ISO 18 mm (02)	
	Tipo	Cod. prod.	Tipo	Cod. prod.
003 Connessione elettrica R5: con connettore centrale M12x1				
Elettrovalvola 5/2 monostabile	VSVA-B-M52-AH-A1-1R5L	534555	VSVA-B-M52-AH-A2-1R5L	546767
	VSVA-B-M52-MH-A1-1R5L	534556	VSVA-B-M52-MH-A2-1R5L	546768
Elettrovalvola 5/2, valvola ad impulsi bistabile	VSVA-B-B52-H-A1-1R5L	534557	VSVA-B-B52-H-A2-1R5L	546769
Valvola 5/3, monostabile, posizione intermedia in scarico	VSVA-B-P53E-H-A1-1R5L	534560		
003 Connessione elettrica C1: forma C a norma EN 175301-803 (con pre-pilotaggio con connettore quadrato, forma C a norma EN 175301-803)				
Elettrovalvola 5/2 monostabile	VSVA-B-M52-AH-A1-1C1	546700	VSVA-B-M52-AH-A2-1C1	546701
	VSVA-B-M52-MH-A1-1C1	546702	VSVA-B-M52-MH-A2-1C1	546703
Elettrovalvola 5/2, valvola ad impulsi bistabile	VSVA-B-B52-H-A1-1C1	546696	VSVA-B-B52-H-A2-1C1	546697
Valvola 5/3, monostabile, posizione intermedia in scarico	VSVA-B-P53E-H-A1-1C1	546706		

Accessori



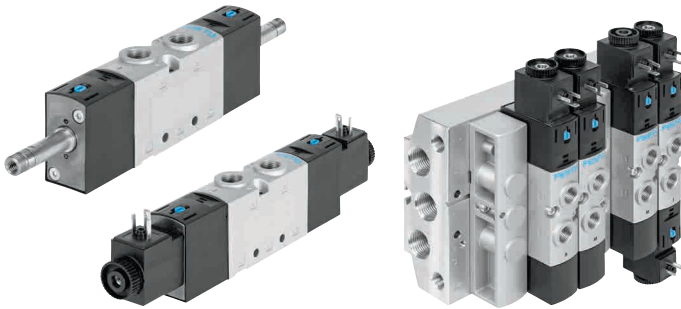
- 1 Sottobase per montaggio in batteria NAW con attacchi laterali 2 e 4 → 132
 - 2 Kit di piastre terminali NEV per la chiusura delle sottobasi per montaggio in batteria → 132
 - 3 Piastra intermedia NZV per collegare larghezza 18 mm con larghezza 26 mm → nzv
 - 4 Piastra di copertura NDV come posto non utilizzato o di riserva → ndv
 - 5 Piastra di alimentazione verticale VABF...P1-A3 come alimentazione supplementare separata → vabf
 - 6 Piastra di strozzatura VABF...F1-B1 per riduzione della portata nei canali 3 e 5 → vabf
 - 7 Piastra di isolamento verticale VABF...L1-D1 con interruttore per il bloccaggio manuale del canale 1 → vabf
 - 8 Piastra riduttore di pressione VABF...R...-C2 → vabf
 - 9 Elettrovalvola VSVA → 131
- Sottobase singola NAS → 132

1 Sottobase per montaggio in batteria NAW con attacchi laterali 2 e 4		
Per	Tipo	Cod. prod.
26 mm	NAW-1/4-01-VDMA	161102
18 mm	NAW-1/8-02-VDMA	161110

2 Kit di piastre terminali NEV		
Per	Tipo	Cod. prod.
26 mm	NEV-01-VDMA	161104
18 mm	NEV-02-VDMA	161112

4 Piastra di copertura NDV		
Per	Tipo	Cod. prod.
26 mm	NDV-01-VDMA	161107
18 mm	NDV-02-VDMA	161114

Sottobase singola NAS		
Per	Tipo	Cod. prod.
26 mm	NAS-1/4-01-VDMA	161109
18 mm	NAS-1/8-02-VDMA	161115



- Larghezza delle valvole 20 (21 mm), 25 (26,5 mm), 30 (31 mm), portata fino a 1300 l/min
- Valvole con utilizzi su corpo valvola impiegabili come valvole singole o valvole batteria
- Diverse zone di pressione selezionabili
- Valvola universale, robusta e di lunga durata
- Economiche senza limiti di prestazioni
- Utilizzabili come batteria di valvole VTUS

Codici di ordinazione

001 002 003 004 005 006 007 008 009 010 011 012 013
VUVS - **L** - - - **D** - - - **1** - -

Legenda: Indicazioni obbligatorie Indicazioni facoltative

001	Tipo
VUVS	Elettrovalvola
002	Tipo di valvola di controllo direzione
L	Valvola con utilizzi su corpo valvola
003	Principio costruttivo
-	Spola con guarnizione statica
K	Spola con guarnizione dinamica
004	Taglia
20	Larghezza delle valvole 21 mm
25	Larghezza delle valvole 26,5 mm
30	Larghezza delle valvole 31 mm
005	Funzioni valvola
B52	Valvola 5/2, bistabile
M52	Valvola 5/2, monostabile
P53C	Valvola 5/3, monostabile, posizione intermedia chiusa
M32C	Valvola 3/2, normalmente chiusa
006	Riposizionamento
-	Senza, con funzioni valvola B52 e P53
A	Molla pneumatica per funzioni valvola T32 e M52
M	Molla meccanica per funzioni valvola T32, M52 e P53C
007	Alimentazione servopilotaggio
-	Interna

008	Azionatore manuale
D	Monostabile, bistabile senza accessori
009	Connessione pneumatica
G18	Filettatura G1/8
G14	Filettatura G1/4
G38	Filettatura G3/8
010	Interfaccia prepilotaggio valvola
-	Standard
F7	Con canotto 8 mm, corto
F8	Con canotto 8 mm, standard
011	Tensione d'esercizio nominale
1	24 V DC
012	Connessione elettrica
C1	Configurazione attacchi forma C, secondo EN 175301
B2	Configurazione attacchi forma B, standard industriale
013	Versione
-	Caratteristiche avanzate
S	Caratteristiche mirate

Opzioni

Funzioni valvola:	Alimentazione servopilotaggio
M32U Valvola 3/2, monostabile, aperta	Z Esterna
P53U Valvola 5/3, alimentata	
P53E Valvola 5/3, in scarico	Azionatore manuale:
	S Incassato
	H Monostabile

Connessione pneumatica:
 1/8NPT, 1/4NPT, 3/8NPT
 Attacco a innesto 4 ... 12 mm, attacco a innesto 5/32" ... 3/8"

Tensione d'esercizio nominale:
 24 V AC, 230 V AC, 230/240 V AC,
 12 V DC, 110/120 V AC

Scarico:
 QN Con raccordo
 U1 Silenziatore con corpo in metallo
 U3 Silenziatore con corpo in polimero

Grado di protezione, parte elettr.:
 S8 IP67

Ordinazione – Opzioni

Prodotto -configurabile

Questo prodotto e tutte le relative opzioni possono essere ordinati tramite il configuratore.

Il configuratore si trova alla voce Prodotti su
www.festo.com/catalogue/...

Digitare nel campo di ricerca il tipo o il cod. prod. della configurazione.

Cod. prod. configurabile		
004 Taglia	Tipo	Cod. prod.
002 Valvola con utilizzi su corpo valvola, 003 Spola con guarnizione statica		
20 (Larghezza delle valvole 21 mm)	VUVS-L20	576516
25 (Larghezza delle valvole 26,5 mm)	VUVS-L25	8022014
30 (Larghezza delle valvole 31 mm)	VUVS-L30	8022017

Ordinazione – Tipo base

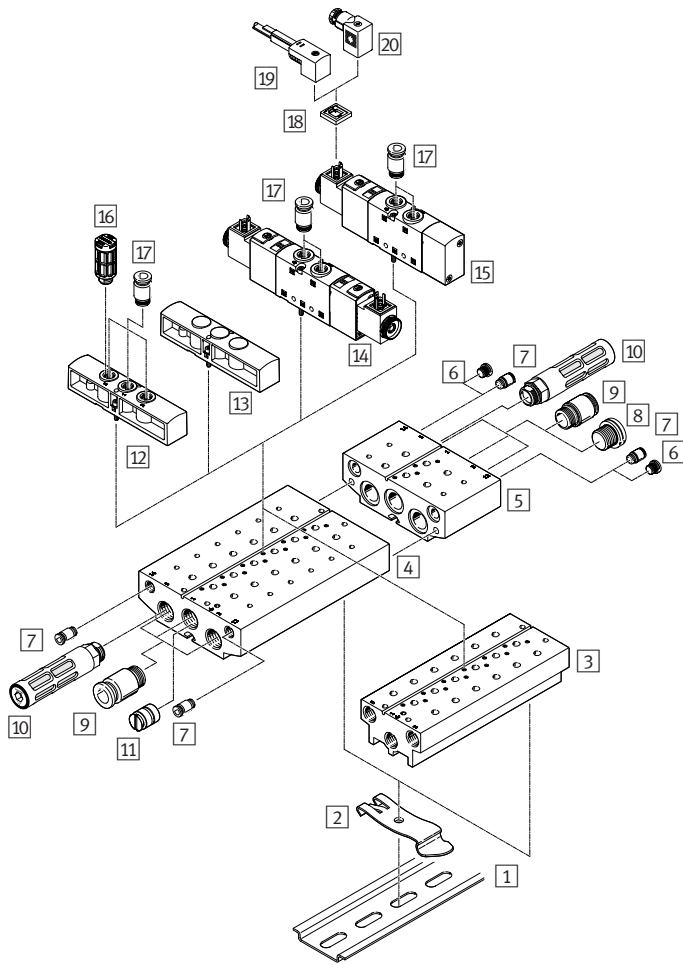
013 Caratteristiche mirate							
004 Taglia	Tipo	Cod. prod.	Tipo	Cod. prod.	Tipo	Cod. prod.	Cod. prod.
012 Configurazione degli attacchi forma C, a norma EN 175 301, 002 Valvola con utilizzi su corpo valvola, 003 Spola con guarnizione dinamica, 010 Con interfaccia standard prepilotaggio valvola							
		005 3/2, normalmente chiusa		005 5/2, monostabile		005 5/2, bistabile	
		006 Molla pneumatica		006 Molla pneumatica		006 –	
20 (Larghezza delle valvole 21 mm)	VUVS-LK20-M32C-AD-G18-1C1-S	8043213	VUVS-LK20-M52-AD-G18-1C1-S	8043214	VUVS-LK20-B52-D-G18-1C1-S	8043215	
012 Configurazione degli attacchi forma B, standard industriale, 002 Valvola con utilizzi su corpo valvola, 003 Spola con guarnizione dinamica, 010 Con interfaccia standard prepilotaggio valvole							
		005 3/2, normalmente chiusa		005 5/2, bistabile		005 5/2, monostabile	
		006 Molla pneumatica		006 –		006 Molla pneumatica	
25 (Larghezza delle valvole 26,5 mm)	VUVS-LK25-M32C-AD-G14-1B2-S	8043217	VUVS-LK25-B52-D-G14-1B2-S	8043219	VUVS-LK25-M52-AD-G14-1B2-S	8043218	
004 Taglia	Tipo	Cod. prod.	Tipo	Cod. prod.	Tipo	Cod. prod.	Cod. prod.
012 Configurazione degli attacchi forma C, a norma EN 175 301, 002 Valvola con utilizzi su corpo valvola, 003 Spola con guarnizione statica, 010 Con canotto interfaccia prepilotaggio valvole							
		005 3/2, normalmente chiusa		005 3/2, normalmente chiusa		005 5/2, monostabile	
		006 Molla meccanica		006 Molla pneumatica		006 Molla meccanica	
20 (Larghezza delle valvole 21 mm)	VUVS-L20-M32C-MD-G18-F7-1C1	575274	VUVS-L20-M32C-AD-G18-F7-1C1	575269	VUVS-L20-M52-MD-G18-F7-1C1	575264	
25 (Larghezza delle valvole 26,5 mm)	VUVS-L25-M32C-MD-G14-F8-1C1	575477	VUVS-L25-M32C-AD-G14-F8-1C1	575475	VUVS-L25-M52-MD-G14-F8-1C1	575511	
30 (Larghezza delle valvole 31 mm)	VUVS-L30-M32C-MD-G38-F8-1C1	575570	VUVS-L30-M32C-AD-G38-F8-1C1	575568	VUVS-L30-M52-MD-G38-F8-1C1	575604	
		005 5/2, monostabile		005 5/2, bistabile		005 5/3, posizione intermedia chiusa	
		006 Molla pneumatica		006 –		006 Molla meccanica	
20 (Larghezza delle valvole 21 mm)	VUVS-L20-M52-AD-G18-F7-1C1	575263	VUVS-L20-B52-D-G18-F7-1C1	575265	VUVS-L20-P53C-MD-G18-F7-1C1	575268	
25 (Larghezza delle valvole 26,5 mm)	VUVS-L25-M52-AD-G14-F8-1C1	575503	VUVS-L25-B52-D-G14-F8-1C1	575518	VUVS-L25-P53C-MD-G14-F8-1C1	575525	
30 (Larghezza delle valvole 31 mm)	VUVS-L30-M52-AD-G38-F8-1C1	575596	VUVS-L30-B52-D-G38-F8-1C1	575611	VUVS-L30-P53C-MD-G38-F8-1C1	575618	

134

www.festo.com/catalogue/...

Con riserva di modifiche – 2018/10

Accessori



- 1 Guida DIN NRH-35-2000 → nrh
- 2 Fissaggio su guida DIN VAME-T-M4 → vame
- 3 Blocco di collegamento compatto VABM-B10-20S → 136
- 4 Blocco di collegamento standard VABM-B10-20E → vabm-b10
- 5 Modulo di espansione per blocco di collegamento standard VABM-B10-20EEE → vabm-b10-eee
- 6 Tappo cieco B con filettatura → b-1/8
- 7 Raccordo a innesto QS → 226
- 8 Tappo cieco B con filettatura → b-1/8
- 9 Raccordo a innesto QS → 226
- 10 Silenziatore U → 257
- 11 Elemento di separazione VABD → vabd
- 12 Piastra di alimentazione VABF VABF-B10-20-P1A4 → vabf
- 13 Piastra di copertura VABB-B10-20 → 135
- 14 Elettrovalvola VUVS, valvola 5/3 e valvola 5/2 bistabile, con bobina
- 15 Elettrovalvola VUVS, valvola 5/2 monostabile, con bobina
- 16 Silenziatore U → 257
- 17 Raccordo a innesto QS → 226
- 18 Guarnizione luminosa MEB-LD → meb
- 19 Cavo di collegamento con connettore KMEB → 136
Cavo di collegamento con connettore KMF → 136
- 20 Connettore femmina MSSD → 136

Bobina VACS-C, VACF-B → 136

13 Piastra di copertura VABB-B10

Descrizione	Tipo	Cod. prod.
Per posto valvola su blocco di collegamento per valvole di controllo direzione 3/2		
Taglia 20	VABB-B10-20-E-P3	576411
Taglia 25	VABB-B10-25-E-P3	8026210
Taglia 30	VABB-B10-30-E-P3	8026336
Per posto valvola su blocco di collegamento per valvole di controllo direzione 5/2, 5/3		
Taglia 20	VABB-B10-20-E	576410
Taglia 25	VABB-B10-25-E	8026209
Taglia 30	VABB-B10-30-E	8026335
Per posto valvola su sottobase P		
Taglia 20	VABB-B10-20-A	576409
Taglia 25	VABB-B10-25-A	8026208
Taglia 30	VABB-B10-30-A	8026334

Accessori

3 Blocco di collegamento compatto VABM-B10-20S/ VABM-B10-25S				
Larghezza	Connessione pneumatica	Posti valvola	Tipo	Cod. prod.
Per valvole di controllo direzione 3/2, comprese guarnizioni e viti per montaggio delle valvole				
20 (21 mm)	G1/4	2	VABM-B10-20S-G14-2-P3	576465
		4	VABM-B10-20S-G14-4-P3	576467
		6	VABM-B10-20S-G14-6-P3	576469
		8	VABM-B10-20S-G14-8-P3	576471
		10	VABM-B10-20S-G14-10-P3	576473
25 (26,5 mm)	G3/8	2	VABM-B10-25S-G38-2-P3	8026297
		4	VABM-B10-25S-G38-4-P3	8026299
		6	VABM-B10-25S-G38-6-P3	8026301
		8	VABM-B10-25S-G38-8-P3	8026303
		10	VABM-B10-25S-G38-10-P3	8026305
30 (31 mm)	G1/2	2	VABM-B10-30S-G12-2-P3	8026413
		4	VABM-B10-30S-G12-4-P3	8026415
		6	VABM-B10-30S-G12-6-P3	8026417
		8	VABM-B10-30S-G12-8-P3	8026419
		10	VABM-B10-30S-G12-10-P3	8026421
Per valvole di controllo direzione 5/2 e 5/3, comprese guarnizioni e viti per montaggio delle valvole				
20 (21 mm)	G1/4	2	VABM-B10-20S-G14-2	576417
		4	VABM-B10-20S-G14-4	576419
		6	VABM-B10-20S-G14-6	576421
		8	VABM-B10-20S-G14-8	576423
		10	VABM-B10-20S-G14-10	576425
25 (26,5 mm)	G3/8	2	VABM-B10-25S-G38-2	8026261
		4	VABM-B10-25S-G38-4	8026263
		6	VABM-B10-25S-G38-6	8026265
		8	VABM-B10-25S-G38-8	8026267
		10	VABM-B10-25S-G38-10	8026269
30 (31 mm)	G1/2	2	VABM-B10-30S-G12-2	8026377
		4	VABM-B10-30S-G12-4	8026379
		6	VABM-B10-30S-G12-6	8026381
		8	VABM-B10-30S-G12-8	8026383
		10	VABM-B10-30S-G12-10	8026385
Blocchetto di collegamento per fissaggio su entrambi i lati, comprese guarnizioni e viti per il montaggio delle valvole				
20 (21 mm)	G3/8	2	VABM-B10-20-G38-2-P53	576363
		4	VABM-B10-20-G38-4-P53	576365
		6	VABM-B10-20-G38-6-P53	576367
		8	VABM-B10-20-G38-8-P53	576369
		10	VABM-B10-20-G38-10-P53	576371
25 (26,5 mm)	G1/2	2	VABM-B10-25-G12-2-P53	8026219
		4	VABM-B10-25-G12-4-P53	8026221
		6	VABM-B10-25-G12-6-P53	8026223
		8	VABM-B10-25-G12-8-P53	8026225
		10	VABM-B10-25-G12-10-P53	8026227
30 (31 mm)	G3/4	2	VABM-B10-30-G34-2-P53	8026338
		4	VABM-B10-30-G34-4-P53	8026340
		6	VABM-B10-30-G34-6-P53	8026342
		8	VABM-B10-30-G34-8-P53	8026344
		10	VABM-B10-30-G34-10-P53	8026346

19 Cavo di collegamento con connettore KMEB			
Descrizione	Lunghezza cavo	Tipo	Cod. prod.
Connettore femmina angolare, a 3 poli, 24 V DC, forma C, a norma EN 175301-803			
Con diodi luminosi	2,5 m	KMEB-1-24-2,5-LED	151688
	5 m	KMEB-1-24-5-LED	151689

19 Cavo di collegamento con connettore KMF			
Descrizione	Lunghezza cavo	Tipo	Cod. prod.
Connettore femmina angolare, a 3 poli, 24 V DC, forma B, standard industriale			
Con diodo luminoso	2,5 m	KMF-1-24DC-2,5-LED	30935
	5 m	KMF-1-24DC-5-LED	30937

20 Connettore femmina MSSD		
Descrizione	Tipo	Cod. prod.
Connettore femmina angolare, a 3 poli, 0 ... 250 V AC/DC, connettore quadrato, forma C, a norma EN 175301-803		
Raccordo per cavo Pg7	MSSD-EB	151687
Connettore femmina angolare, a 3 poli, 0 ... 250 V AC/DC, forma quadrata MSF, forma B, standard industriale		
Raccordo per cavo Pg9	MSSD-F	34431

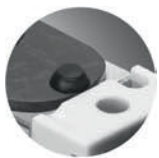
Bobina VACS-C		
Descrizione	Tipo	Cod. prod.
Configurazione attacchi forma C, secondo EN 175 301		
12 V DC	VACS-C-C1-5	8025331
24 V DC	VACS-C-C1-1	8025330
48 V DC	VACS-C-C1-7	8025336
24 V AC; 50/60 Hz	VACS-C-C1-1 A	8025335
48 V AC; 50/60 Hz	VACS-C-C1-7 A	8025337
110/120 V AC; 50/60 Hz	VACS-C-C1-16B	8025334
230/240 V AC; 50/60 Hz	VACS-C-C1-3 W	8025338

Bobina VACF-B		
Descrizione	Tipo	Cod. prod.
Configurazione attacchi forma B, standard industriale		
12 V DC	VACF-B-B2-5	8030801
24 V DC	VACF-B-B2-1	8030802
48 V DC	VACF-B-B2-7	8030803
24 V AC; 50/60 Hz	VACF-B-B2-1 A	8030804
48 V AC; 50/60 Hz	VACF-B-B2-7 A	8030805
110/120 V AC; 50/60 Hz	VACF-B-B2-16B	8030806
230/240 V AC; 50/60 Hz	VACF-B-B2-3 W	8030808
Configurazione attacchi forma C, secondo EN 175 301		
12 V DC	VACF-B-C1-5	8030810
24 V DC	VACF-B-C1-1	8030811
48 V DC	VACF-B-C1-7	8030812
24 V AC; 50/60 Hz	VACF-B-C1-1 A	8030813
48 V AC; 50/60 Hz	VACF-B-C1-7 A	8030814
110/120 V AC; 50/60 Hz	VACF-B-C1-16B	8030815
230/240 V AC; 50/60 Hz	VACF-B-C1-3 W	8030817
Configurazione attacchi forma A, a norma EN 175301-803		
24 V DC	VACF-A-A1-1	8030822

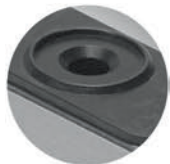
Elettrovalvola VUVG: costruita per una manipolazione semplice e sicura

VUVG è stata un grande successo fin dalla sua introduzione. Ciò è dovuto senza dubbio alle sue eccellenti prestazioni pneumatiche, ma anche alle altre numerose finezze tecniche.

LED integrato, visione a 360° per un controllo rapido dello stato e per la riduzione dei tempi di fermo.



Arresto per il montaggio corretto della valvola.



Guarnizione integrata nella valvola.

Di serie: l'azionatore manuale monostabile/bistabile per una messa in servizio semplice.



Clic! Semplicemente agganciare e stop. E-Box con sistema di contatti brevettato.



Viti antisifilamento robuste: con una coppia più elevata per un fissaggio più sicuro.

Attacchi in pollici realizzabili senza problemi grazie ai raccordi ibridi.



Sono possibili diverse zone di pressione: realizzabili in modo semplice e veloce con elementi di separazione.

Utilizzo ottimale dello spazio, con numerose opzioni di collegamento, diverse funzioni.



Massima flessibilità: montare valvole singole una dopo l'altra senza blocchetto di collegamento o squadretta, grazie ai fori laterali.



Senza necessità di elementi aggiuntivi una valvola singola diventa una batteria di valvole.

Elettrovalvole VUVG



Valvola con utilizzi su corpo valvola VUVG-L10 con guarnizione VABD-L1-10X

Valvola con sottobase e utilizzi su corpo valvola VUVG-S10

Valvola con utilizzi su sottobase VUVG-B10

- Connessione mediante sottobase di collegamento elettrico (E-box)
- Interfaccia I-Port specifica Festo per nodo Fieldbus
- Modalità IO-Link per il collegamento diretto a un master IO-Link di livello superiore
- Interfaccia I-Port specifica Festo con Interlock
- Connessione multipolare variabile tramite Sub-D o cavo piatto
- Componenti in metallo robusti a lunga durata
- Valvole a spola reversibili, fino a 24 posti valvola

Codici di ordinazione

001 002 003 004 005 006 007 008 009 010 011 012 013
VUVG - [] - [] - [] - [] - [] - [] - [] - [] - [] - [] - [] - []

Legenda: [] Indicazioni obbligatorie [] Indicazioni facoltative

001	Tipo
VUVG	Valvola per applicazioni standard
002	Tipo di valvola di controllo direzione
B	Valvola con utilizzi su sottobase
S	Valvola con sottobase e utilizzi su corpo valvola
L	Valvola con utilizzi su corpo valvola/Valvola singola
003	Principio costruttivo
-	Spola con guarnizione statica
K	Spola con guarnizione dinamica
004	Taglia
10	Taglia 10
14	Taglia 14
10 A	Taglia 10, portata con scostamento
18	Taglia 18
005	Funzione valvola
B52	Valvola 5/2, bistabile
M52	Valvola 5/2, monostabile
P53C	Valvola 5/3, monostabile, posizione intermedia chiusa
P53E	Valvola 5/3, monostabile, posizione intermedia in scarico
P53U	Valvola 5/3, monostabile, posizione intermedia alimentata
T32C	2x valvola 3/2, normalmente chiusa
T32H	2x valvole 3/2, 1x normalmente chiusa, 1x normalmente aperta
T32U	2x valvole 3/2, normalmente aperta
M32C	Valvola 3/2, normalmente chiusa
M32U	Valvola 3/2, normalmente aperta

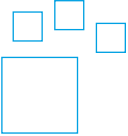
006	Riposizionamento
-	Senza, con funzioni valvola B52 e P53
A	Molla pneumatica per funzioni valvola T32 e M52
M	Molla meccanica per funzioni valvola T32 e M52
R	Molla pneumatica/meccanica per funzione valvola M52
007	Alimentazione servopilotaggio
-	Interna
008	Azionatore manuale
H	Monostabile
S	Nascosto
T	Monostabile/Bistabile
009	Connessione pneumatica
M5	Filettatura M5
M7	Filettatura M7
G18	Filettatura G1/8
G14	Filettatura G1/4
F	Flangia/sottobase
010	Tensione d'esercizio nominale
1	24 V DC
011	Connessione elettrica
R8	Connettore singolo M8, a 3 poli
H2	Configurazione attacchi H, connettore orizzontale
012	Indicatore di stato del segnale
-	Senza
L	LED (integrato)
013	Versione
-	Caratteristiche avanzate
S	Caratteristiche mirate

Opzioni

Tensione di esercizio: 5 V DC, 12 VDC	T38 Attacco a innesto 3/8"
Connessione pneumatica	T516 Attacco a innesto 5/16"
Q6 Attacco a innesto 6 mm/G1/4	Scarico
Q8 Attacco a innesto 8 mm/G1/4	U Silenziatore
Q10 Attacco a innesto 10 mm/G1/4	QN Con raccordi
T14 Attacco a innesto 1/4"	

Connessione elettrica:	L...	Con cavi a trefoli
H3 Configurazione degli attacchi H, connettore verticale	K...	Con cavo
S2 Configurazione degli attacchi S, connettore orizzontale	R1	Connettore singolo M8, a 4 poli
S3 Configurazione degli attacchi S, connettore verticale	P3	Senza sottobase elettrica
	T1	Plug-in
	Z	Servopilotaggio esterno

Ordinazione – Opzioni



Prodotto -configurabile

Questo prodotto e tutte le relative opzioni possono essere ordinati tramite il configuratore.

Il configuratore si trova alla voce Prodotti su
www.festo.com/catalogue/...

Digitare nel campo di ricerca il tipo o il cod. prod. della configurazione.

Cod. prod. configurabile		
Cod. prod.	Tipo	Cod. prod.
011 Connessione elettrica		
Singola	VUVG	564212
Plug-in	VUVG-...T1	575203

Ordinazione – Tipo base

013 Caratteristiche speciali							
004 Taglia [mm]	Tipo	Cod. prod.	Tipo	Cod. prod.	Tipo	Cod. prod.	Tipo
011 Sottobase di collegamento elettrico R8 con connettore singolo M8, 002 Valvola con utilizzi su corpo valvola/valvola singola, 003 Spola con guarnizione dinamica							
	005 2x3/2, normalmente chiusa		005 5/2, monostabile		005 5/2, bistabile		
	006 Molla pneumatica		006 Molla pneumatica		006 -		
Taglia 10	VUVG-LK10-T32C-AT-M5-1R8L-S	8042542	VUVG-LK10-M52-AT-M5-1R8L-S	8042543	VUVG-LK10-B52-T-M5-1R8L-S	8042544	
	VUVG-LK10-T32C-AT-M7-1R8L-S	8042550	VUVG-LK10-M52-AT-M7-1R8L-S	8042551	VUVG-LK10-B52-T-M7-1R8L-S	8042552	
Taglia 14	VUVG-LK14-T32C-AT-G18-1R8L-S	8042566	VUVG-LK14-M52-AT-G18-1R8L-S	8042567	VUVG-LK14-B52-T-G18-1R8L-S	8042568	
011 Sottobase di collegamento elettrico H2 con connettore orizzontale, 002 Valvola con utilizzi su corpo valvola/valvola singola, 003 Spola con guarnizione dinamica							
	005 2x3/2, normalmente chiusa		005 5/2, monostabile		005 5/2, bistabile		
	006 Molla pneumatica		006 Molla pneumatica		006 -		
Taglia 10	VUVG-LK10-T32C-AT-M5-1H2L-S	8042538	VUVG-LK10-M52-AT-M5-1H2L-S	8042539	VUVG-LK10-B52-T-M5-1H2L-S	8042540	
	VUVG-LK10-T32C-AT-M7-1H2L-S	8042546	VUVG-LK10-M52-AT-M7-1H2L-S	8042547	VUVG-LK10-B52-T-M7-1H2L-S	8042548	
Taglia 14	VUVG-LK14-T32C-AT-G18-1H2L-S	8042562	VUVG-LK14-M52-AT-G18-1H2L-S	8042563	VUVG-LK14-B52-T-G18-1H2L-S	8042564	
011 Sottobase di collegamento elettrico R8 con connettore singolo M8, 002 Valvola con utilizzi su sottobase, 003 Spola con guarnizione dinamica							
	005 2x3/2, normalmente chiusa		005 5/2, monostabile		005 5/2, bistabile		
	006 Molla pneumatica		006 Molla pneumatica		006 -		
Taglia 10	VUVG-BK10-T32C-AT-F-1R8L-S	8042558	VUVG-BK10-M52-AT-F-1R8L-S	8042559	VUVG-BK10-B52-T-F-1R8L-S	8042560	
Taglia 14	VUVG-BK14-T32C-AT-F-1R8L-S	8042574	VUVG-BK14-M52-AT-F-1R8L-S	8042575	VUVG-BK14-B52-T-F-1R8L-S	8042576	
011 Sottobase di collegamento elettrico H2 con connettore orizzontale, 002 Valvola con utilizzi su sottobase, 003 Spola con guarnizione dinamica							
	005 2x3/2, normalmente chiusa		005 5/2, monostabile		005 5/2, bistabile		
	006 Molla pneumatica		006 Molla pneumatica		006 -		
Taglia 10	VUVG-BK10-T32C-AT-F-1H2L-S	8042554	VUVG-BK10-M52-AT-F-1H2L-S	8042555	VUVG-BK10-B52-T-F-1H2L-S	8042556	
Taglia 14	VUVG-BK14-T32C-AT-F-1H2L-S	8042570	VUVG-BK14-M52-AT-F-1H2L-S	8042571	VUVG-BK14-B52-T-F-1H2L-S	8042572	

004 Taglia	Tipo	Cod. prod.	Tipo	Cod. prod.	Tipo	Cod. prod.	Tipo
011 Sottobase di collegamento elettrico R8 con connettore singolo M8, 002 Valvola con utilizzi su corpo valvola/valvola singola, 003 Spola con guarnizione statica							
	005 2x3/2, normalmente chiusa		005 5/2, monostabile		005 5/2, bistabile		
	006 Molla pneumatica		006 Molla pneumatica/meccanica		006 -		
Taglia 10	VUVG-L10-T32C-AT-M5-1R8L	577347	VUVG-L10-M52-RT-M5-1R8L	572634	VUVG-L10-B52-T-M5-1R8L	576664	
	VUVG-L10-T32C-AT-M7-1R8L	574218	VUVG-L10-M52-RT-M7-1R8L	574221	VUVG-L10-B52-T-M7-1R8L	574222	
Taglia 14	VUVG-L14-T32C-AT-G18-1R8L	574226	VUVG-L14-M52-AT-G18-1R8L ¹⁾	574229	VUVG-L14-B52-T-G18-1R8L	574230	
Taglia 18	VUVG-L18-T32C-AT-G14-1R8L	8031525	VUVG-L18-M52-RT-G14-1R8L	8031531			
			VUVG-L18-M52-MT-G14-1R8L ²⁾	8031532			
	005 5/3, posizione intermedia chiusa						
	006 -						
Taglia 10	VUVG-L10-P53C-T-M5-1R8L	577346					
	VUVG-L10-P53C-T-M7-1R8L	574223					
Taglia 14	VUVG-L14-P53C-T-G18-1R8L	574231					
Taglia 18	VUVG-L18-P53C-T-G14-1R8L	8031534					

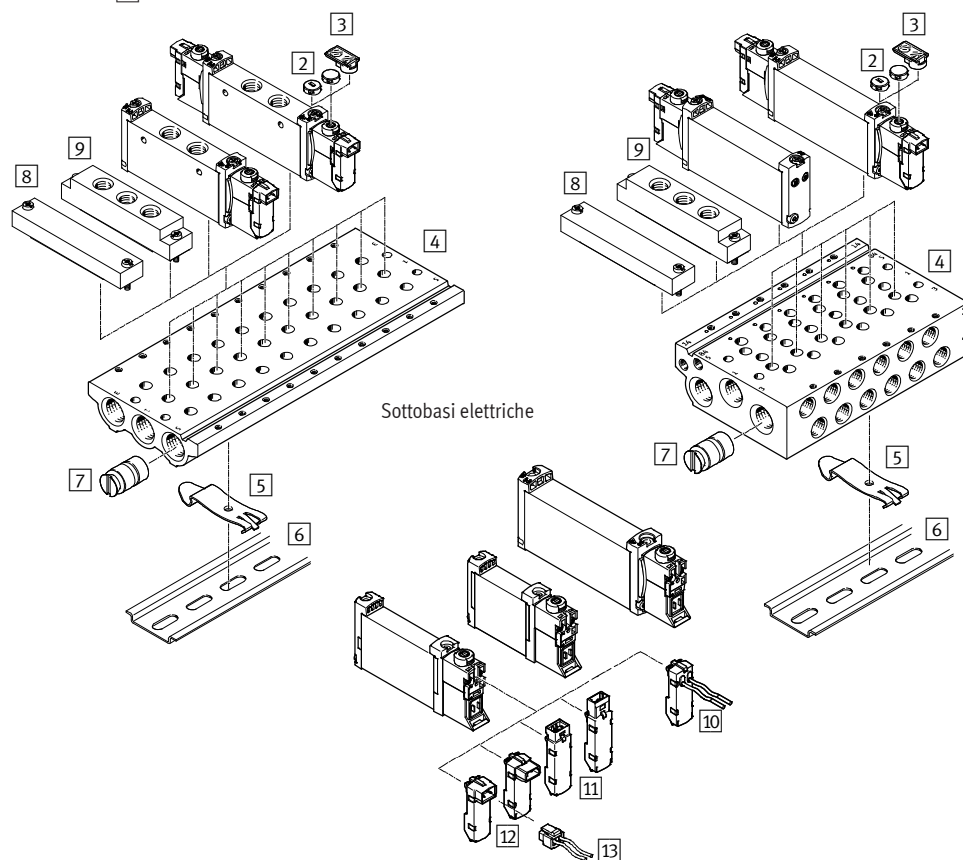
1) 006 Molla pneumatica
 2) 006 Molla meccanica

Elettrovalvole VUVG

Accessori

Valvola con utilizzi su corpo valvola VUVG-L con guarnizione VABD-L1-10X **1**

Valvola con utilizzi su sottobase VUVG-B



- 1** Guarnizione VABD-L1-10X per valvola con utilizzi su corpo valvola → 140
- 2** Copertura VMPA-HBT-B per azionatore manuale, monostabile → 140
- 3** Porta-targhette ASLR-D per l'etichettatura delle valvole, copertura delle viti di fissaggio e dell'azionatore manuale → 140
- 4** Blocchetto di collegamento VABM per 2 – 10 posti valvola → 141
- 5** Fissaggio VAME-T-M4 per inserire la batteria di valvole sulla guida DIN → 140
- 6** Guida DIN NRH-35-2000 per montaggio → nrh-35
- 7** Elemento di separazione VABD-B per la formazione di zone di pressione → 141
- 8** Piastra di copertura VABB per la copertura di un posto non utilizzato → 141
- 9** Piastra di alimentazione VABF → 141
- Sottobasi di collegamento elettrico VAVE → 141
- 10** Con cavi a trefoli → 141
- 11** Con connettore verticale → 141
- 12** Con connettore orizzontale → 141
- 13** Cavo di collegamento con connettore NEBV, estremità aperta → 141

1 Guarnizione VABD-L1-10X

Taglia	Connessione pneumatica	Tipo	Cod. prod.
per VUVG-L			
002 Valvola con utilizzi su corpo valvola/valvola singola, 003 Spola con guarnizione statica			
10	M5	VABD-L1-10X-S-M5	566672
10	M7	VABD-L1-10X-S-M7	566673
14	G $\frac{1}{8}$	VABD-L1-14X-S-G18	566675
18	G $\frac{1}{4}$	VABD-L1-18X-S-G14	574479
18	G $\frac{1}{4}$	VABD-L1-18B-S-G14	574480
Per VUVG-LK			
002 Valvola con utilizzi su corpo valvola/valvola singola, 003 Spola con guarnizione dinamica			
10	M5	VABD-L1-10XKS-M5	8043718
10	M7	VABD-L1-10XKS-M7	8043719
14	G $\frac{1}{8}$	VABD-L1-14XKS-G18	8043720

2/3/5 Copertura VMPA/porta-etichette ASLR/fissaggio su guida DIN VAME

Taglia	Tipo	Cod. prod.
10, 14, 18	VMPA-HBT-B (10 pezzi)	540897
10, 14, 18	ASLR-D-L1 (10 pezzi)	570818
10, 14 18	VAME-T-M4 (2 pezzi)	569998

Accessori

4) Blocchetto di collegamento VABM				
Taglia	Attacco ¹⁾	Posti valvola	Tipo	Cod. prod.
Per valvola singola VUVG-L con guarnizione VABD-L1-10X ¹⁾				
10	M5/M7	2	VABM-L1-10S-G18-2	566558
		3	VABM-L1-10S-G18-3	566559
		4	VABM-L1-10S-G18-4	566560
		6	VABM-L1-10S-G18-6	566562
		8	VABM-L1-10S-G18-8	566564
14	G $\frac{1}{4}$	2	VABM-L1-14S-G14-2	566618
		3	VABM-L1-14S-G14-3	566619
		4	VABM-L1-14S-G14-4	566620
		6	VABM-L1-14S-G14-6	566622
		8	VABM-L1-14S-G14-8	566624
18	G $\frac{3}{8}$	2	VABM-L1-18S-G38-2	574455
		3	VABM-L1-18S-G38-3	574456
		4	VABM-L1-18S-G38-4	574457
		6	VABM-L1-18S-G38-6	574459
		8	VABM-L1-18S-G38-8	574461
Per valvola con utilizzi su sottobase VUVG-B				
10	M5	2	VABM-L1-10 W-G18-2	566582
		3	VABM-L1-10 W-G18-3	566583
		4	VABM-L1-10 W-G18-4	566584
		6	VABM-L1-10 W-G18-6	566586
		8	VABM-L1-10 W-G18-8	566588
	M7	10	VABM-L1-10 W-G18-10	566590
		2	VABM-L1-10HW-G18-2	566606
		3	VABM-L1-10HW-G18-3	566607
		4	VABM-L1-10HW-G18-4	566608
		6	VABM-L1-10HW-G18-6	566610
14	G $\frac{1}{8}$	8	VABM-L1-10HW-G18-8	566612
		10	VABM-L1-10HW-G18-10	566614
		2	VABM-L1-14 W-G18-2	566642
		3	VABM-L1-14 W-G18-3	566643
		4	VABM-L1-14 W-G18-4	566644
18	G $\frac{3}{8}$	6	VABM-L1-14 W-G18-6	566646
		8	VABM-L1-14 W-G18-8	566648
		10	VABM-L1-14 W-G18-10	566650
		2	VABM-L1-18 W-G38-2	574467
		3	VABM-L1-18 W-G38-3	574468
		4	VABM-L1-18 W-G38-4	574469
		6	VABM-L1-18 W-G38-6	574471
		8	VABM-L1-18 W-G38-8	574473
		10	VABM-L1-18 W-G38-10	574475

1) VABM-L1-...S: attacchi di alimentazione 1, 3, 5
VABM-L1-...W, VABM-L1-...HW: attacchi di lavoro 2, 4

7) Elemento di separazione VABD-B		
Taglia	Tipo	Cod. prod.
Per valvola singola VUVG-L		
10	VABD-8-B	569995
14	VABD-10-B	569996
Per valvola con utilizzi su sottobase VUVG-B		
10	VABD-6-B	569994
14	VABD-10-B	569996

8) Piastra di copertura VABB		
Taglia	Tipo	Cod. prod.
Per valvola singola VUVG-L		
10	VABB-L1-10-S	566462
14	VABB-L1-14	569989
18	VABB-L1-18	574482
Per valvola con utilizzi su sottobase VUVG-B		
10	VABB-L1-10-W	566495
14	VABB-L1-14	569989

9) Piastra di alimentazione VABF			
Taglia	Attacco	Tipo	Cod. prod.
Per valvola singola VUVG-L			
10	M5	VABF-L1-10-P3A4-M5	569991
10	M7	VABF-L1-10-P3A4-M7	569992
14	G $\frac{1}{8}$	VABF-L1-14-P3A4-G18	569993
Per valvola con utilizzi su sottobase VUVG-B			
10	M5	VABF-L1-10-P3A4-M5	569991
14	G $\frac{1}{8}$	VABF-L1-14-P3A4-G18	569993
18	G $\frac{1}{4}$	VABF-L1-18-P3A4-G14	574481

10/11/12) Sottobasi di collegamento elettrico VAVE		
Descrizione	Tipo	Cod. prod.
10) Con cavo a trefoli, LED, circuito di protezione		
0,5 m, 24 e 12 V DC	VAVE-L1-1VL1-LP ¹⁾	566722
1 m	VAVE-L1-1VL2-LP ¹⁾	566723
2,5 m	VAVE-L1-1VL3-LP ¹⁾	566724
1 m	VAVE-L1-1VK7-LP ³⁾	573942
11) Connettore verticale, LED, circuito di protezione		
24 e 12 V DC	VAVE-L1-1VH3-LP ¹⁾	566715
12) Connettore orizzontale, LED, circuito di protezione		
24 e 12 V DC	VAVE-L1-1VH2-LP ¹⁾	566714
24 V DC	VAVE-L1-1H2-LR ²⁾	566716
24 e 12 V DC	VAVE-L1-1VR8-LP ³⁾	573919

- 1) Funzioni supplementari: spegnimento d'arco, bipolare, IP40
2) Funzioni supplementari: spegnimento d'arco, riduzione corrente di ritenuta, IP40
3) Funzioni supplementari: spegnimento d'arco, bipolare, IP65

13) Cavo di collegamento con connettore NEBV			
Descrizione	Lunghezza cavo	Tipo	Cod. prod.
Connettore diritto, a 2 poli			
Cavi a trefoli, estremità aperta	0,5 m	NEBV-H1G2-KN-0.5-LE	566654
	1 m	NEBV-H1G2-KN-1-LE2	566655
	2,5 m	NEBV-H1G2-KN-2.5-LE	566656
Cavo singolo, 0,5 m, estremità aperta, a 2 poli	0,5 m	NEBV-H1G2-P-0.5-LE2	566658
	1 m	NEBV-H1G2-P-1-LE2	566659
	2,5 m	NEBV-H1G2-P-2.5-LE2	566660

Valvole a leva manuale VHEF-HS



- Forze di azionamento ridotte
- Comando sicuro ed ergonomico
- Pratico sistema di collegamento con attacco filettato o bocchetta di collegamento
- Possibilità di montaggio rapido: con supporto o avvitabile direttamente tramite raccordo filettato
- Robusto corpo metallico
- Reversibile

Codici di ordinazione

001	002	003	004	005	006	007	008
VHEF	HS						

001	Tipo
VHEF	Valvole ad azionamento manuale,
002	Versione azionamento
HS	Leva manuale laterale
003	Principio costruttivo
-	Spola
T	Sede otturatore
004	Tipo di azionamento
-	ad azionamento diretto
005	Aria di pilotaggio
-	interno
006	Funzione/i valvola
B32	Valvola di controllo direzione 3/2, a ritenuta

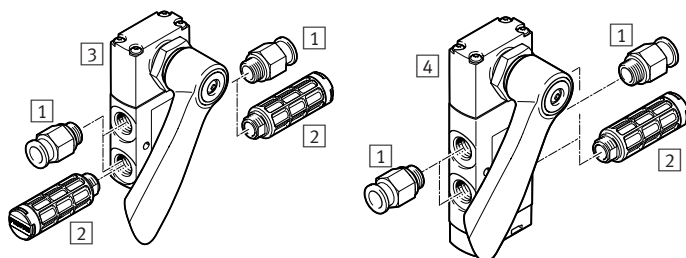
Legenda: Indicazioni obbligatorie Indicazioni facoltative

B52	Valvola di controllo direzione 5/2, a ritenuta
M32	Valvola di controllo direzione 3/2, monostabile, normalmente chiusa o aperta
M52	Valvola di controllo direzione 5/2, monostabile, a ripristino
B53C	Valvola di controllo direzione 5/3, a ritenuta, posizione intermedia chiusa
B53E	Valvola di controllo direzione 5/3, a ritenuta, posizione intermedia in scarico
P53C	Valvola di controllo direzione 5/3, posizione intermedia chiusa
P53E	Valvola di controllo direzione 5/3, posizione intermedia in scarico
007	Tipo di ripristino per valvole monostabili
-	Senza (per valvole ad impulsi)
M	Molla meccanica
008	Attacco pneumatico
G18	Filettatura G1/8
G14	Filettatura G1/4

Ordinazione

006 Funzione/i valvola	007 Reset	Portata nominale	Tipo	Cod. prod.
Valvola 3/2	-	750 l/min	VHEF-HST-B32-G18	4165861
		870 l/min	VHEF-HST-B32-G14	4165862
	Molla meccanica	750 l/min	VHEF-HST-M32-M-G18	4165853
		870 l/min	VHEF-HST-M32-M-G14	4165854
Valvola 5/2	Molla meccanica	750 l/min	VHEF-HS-M52-M-G18	4165855
		1200 l/min	VHEF-HS-M52-M-G14	4165856
	-	750 l/min	VHEF-HS-B52-G18	4165863
		1200 l/min	VHEF-HS-B52-G14	4165864
Valvola 5/3	-	700 l/min	VHEF-HS-B53C-G18	4165865
		1200 l/min	VHEF-HS-B53C-G14	4165866
		650 l/min	VHEF-HS-B53E-G18	4165867
		900 l/min	VHEF-HS-B53E-G14	4165868
	Molla meccanica	700 l/min	VHEF-HS-P53C-M-G18	4165857
		1200 l/min	VHEF-HS-P53C-M-G14	4165858
		650 l/min	VHEF-HS-P53E-M-G18	4165859
		900 l/min	VHEF-HS-P53E-M-G14	4165860

Accessori



- 1 Raccordo filettato QS per attacchi aria di lavoro/di scarico (1, 3, 5) e attacchi di lavoro (2, 4) → 226
- 2 Silenziatore U, per attacchi di scarico (3, 5) → 257
- 3 Valvola 3/2 VHEF-EST...32...
- 4 Valvola 5/2 o valvola 5/3 VHEF-HS...52..., VHEF-HS...53...



- Rilevamento di posizione della leva
- Attacco M5, G1/8, G1/4, G1/2, disponibile anche con filettatura NPT
- Portata 170 ... 3800 l/min

Codici di ordinazione



001	Tipo
VHER	Distributore a leva con fermo meccanico
002	Struttura
-	Leva manuale, esecuzione in metallo
P	Leva manuale, esecuzione in polimero
003	Tipo di azionamento
H	Leva manuale, superiore
004	Funzione/i valvola
B43C	Valvola 4/3, a ritenuta, posizione intermedia chiusa
B43E	Valvola 4/3, a ritenuta, posizione intermedia in scarico
B43U	Valvola 4/3, a ritenuta, posizione intermedia alimentata
005	Direzione di flusso
-	Non reversibile

Legenda: [] Indicazioni obbligatorie [] Indicazioni facoltative

006	Direzione attacco, connessione pneumatica
-	laterale
B	in basso
007	Dimensione attacco, connessione pneumatica
M5	M5
G18	G1/8
G14	G1/4
G12	G1/2
N18	1/8 NPT
N14	1/4 NPT
N12	1/2 NPT

Ordinazione – Tipo base, filettatura metrica

	Attacco	Portata nominale normale	Tipo	Cod. prod.
Leva in metallo				
	G1/8	800 l/min	VHER-H-B43U-B-G18	3488215
	G1/4	1500 l/min	VHER-H-B43U-B-G14	3515286
	G1/2	3800 l/min	VHER-H-B43U-B-G12	3192072
	G1/8	600 l/min	VHER-H-B43U-G18	3488214
	G1/4	1150 l/min	VHER-H-B43U-G14	3515108
	G1/2	3200 l/min	VHER-H-B43U-G12	3192071
	G1/8	800 l/min	VHER-H-B43C-B-G18	3488205
	G1/4	1500 l/min	VHER-H-B43C-B-G14	3515202
	G1/2	3800 l/min	VHER-H-B43C-B-G12	3192066
	G1/8	600 l/min	VHER-H-B43C-G18	3488204
	G1/4	1150 l/min	VHER-H-B43C-G14	3514710
	G1/2	3200 l/min	VHER-H-B43C-G12	3192065
	G1/8	800 l/min	VHER-H-B43E-B-G18	3488207
	G1/4	1500 l/min	VHER-H-B43E-B-G14	3515258
	G1/2	3800 l/min	VHER-H-B43E-B-G12	3192068
	G1/8	600 l/min	VHER-H-B43E-G18	3488206
	G1/4	1150 l/min	VHER-H-B43E-G14	3515082
	G1/2	3200 l/min	VHER-H-B43E-G12	3192067

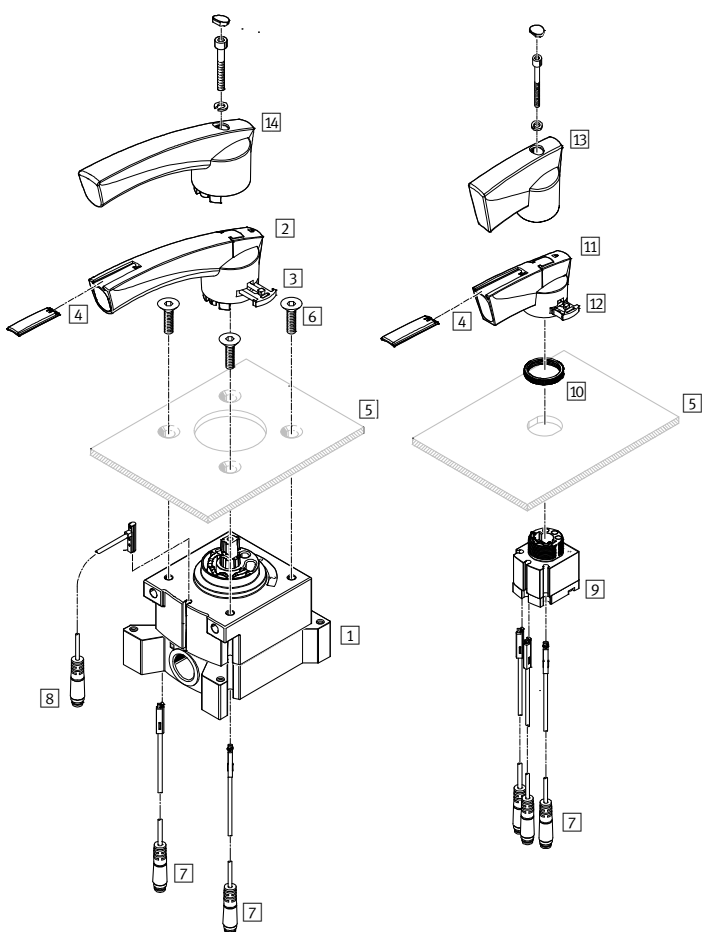
	Attacco	Portata nominale normale	Tipo	Cod. prod.
Leva in polimero				
	M5	260 l/min	VHER-P-H-B43U-B-M5	3410684
	G1/8	800 l/min	VHER-P-H-B43U-B-G18	3488217
	G1/4	1500 l/min	VHER-P-H-B43U-B-G14	3515683
	G1/2	3800 l/min	VHER-P-H-B43U-B-G12	3192084
	M5	170 l/min	VHER-P-H-B43U-M5	3410683
	G1/8	600 l/min	VHER-P-H-B43U-G18	3488216
	G1/4	1150 l/min	VHER-P-H-B43U-G14	3515573
	G1/2	3200 l/min	VHER-P-H-B43U-G12	3192082
	M5	260 l/min	VHER-P-H-B43C-B-M5	3410680
	G1/8	800 l/min	VHER-P-H-B43C-B-G18	3488209
	G1/4	1500 l/min	VHER-P-H-B43C-B-G14	3515601
	G1/2	3800 l/min	VHER-P-H-B43C-B-G12	3192075
	M5	170 l/min	VHER-P-H-B43C-M5	3410679
	G1/8	600 l/min	VHER-P-H-B43C-G18	3488208
	G1/4	1150 l/min	VHER-P-H-B43C-G14	3515361
	G1/2	3200 l/min	VHER-P-H-B43C-G12	3192074
	M5	260 l/min	VHER-P-H-B43E-B-M5	3410682
	G1/8	800 l/min	VHER-P-H-B43E-B-G18	3488211
	G1/4	1500 l/min	VHER-P-H-B43E-B-G14	3515640
	G1/2	3800 l/min	VHER-P-H-B43E-B-G12	3192077
	M5	170 l/min	VHER-P-H-B43E-M5	3410681
	G1/8	600 l/min	VHER-P-H-B43E-G18	3488210
	G1/4	1150 l/min	VHER-P-H-B43E-G14	3515542
	G1/2	3200 l/min	VHER-P-H-B43E-G12	3192076

Distributore a leva VHER

Ordinazione – Tipo base, filettatura NPT

	Attacco	Portata nominale normale	Tipo	Cod. prod.
Leva in metallo				
	1/8 NPT	800 l/min	VHER-H-B43C-B-N18	3488213
	1/4 NPT	1500 l/min	VHER-H-B43C-B-N14	3520389
	1/2 NPT	3800 l/min	VHER-H-B43C-B-N12	3192086
	1/8 NPT	600 l/min	VHER-H-B43C-N18	3488212
	1/4 NPT	1150 l/min	VHER-H-B43C-N14	3520365
	1/2 NPT	3200 l/min	VHER-H-B43C-N12	3192085
	1/2 NPT	3800 l/min	VHER-H-B43E-B-N12	3192088
	1/2 NPT	3200 l/min	VHER-H-B43E-N12	3192087

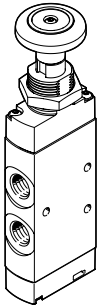
Accessori



- 1 Distributore a leva VHER (connessioni pneumatiche laterali) → 143
- 2 Leva di azionamento, grande, in polimero
- 3 Fissaggio leva, grande
- 4 Targhetta di identificazione
- 5 Quadro di comando (non compreso nella fornitura)
- 6 Viti di fissaggio (non comprese nella fornitura)
- 7 Sensore di finecorsa SM...-10-... -L-... (connessione elettrica, uscita assiale) → 127
- 8 Sensore di finecorsa SM...-10-... -Q-... (connessione elettrica, uscita radiale) → sme-10
- 9 Distributore a leva VHER (connessioni pneumatiche in basso) → 143
- 10 Dado zigrinato, fissaggio del quadro di comando
- 11 Leva di azionamento, piccola, in polimero
- 12 Fissaggio leva, piccola
- 13 Leva di azionamento, piccola, in metallo
- 14 Leva di azionamento, grande, in metallo

7 Sensori di finecorsa, magnetici Reed

Descrizione	Tipo	Cod. prod.
Cavo, 2,5 m, a 3 fili	SME-10M-DS-24V-E-2,5-L-OE	551365
Connettore M8x1, a 3 poli	SME-10M-DS-24V-E-0,3-L-M8D	551367



- Parte meccanica di precisione
- Robusto corpo metallico
- Forze di azionamento ridotte
- Reversibile
- Comando sicuro ed ergonomico
- Pratico sistema di collegamento con attacco filettato o bocchetta di collegamento
- Possibilità di montaggio rapido: con supporto o avvitabile direttamente tramite raccordo filettato

Codici di ordinazione

001	002	003	004	005	006	007	008
VHEF	P						

Legenda: Indicazioni obbligatorie Indicazioni facoltative

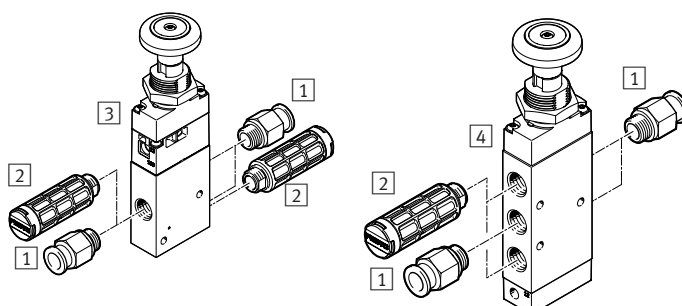
001	Tipo
VHEF	Valvole ad azionamento manuale,
002	Versione azionamento
P	Tasto
003	Principio costruttivo
-	Spola
T	Sede otturatore
004	Tipo di azionamento
-	ad azionamento diretto
C	ad azionamento indiretto
005	Aria di pilotaggio
-	interno
Z	esterno

006	Funzione/i valvola
B32	Valvola di controllo direzione 3/2, a ritenuta
B52	Valvola di controllo direzione 5/2, a ritenuta
M32	Valvola di controllo direzione 3/2, monostabile, normalmente chiusa o aperta
M52	Valvola di controllo direzione 5/2, monostabile, a ripristino
007	Tipo di ripristino per valvole monostabili
-	Senza (per valvole ad impulsi)
M	Molla meccanica
008	Attacco pneumatico
G18	Filettatura G1/8
G14	Filettatura G1/4

Ordinazione

006 Funzione/i valvola	007 Reset	Portata nominale	Tipo	Cod. prod.
Valvola 3/2	-	750 l/min	VHEF-PTC-B32-G18	5299707
	-	870 l/min	VHEF-PTC-B32-G14	5299713
	meccanico	750 l/min	VHEF-PTC-M32-M-G18	5299705
	meccanico	870 l/min	VHEF-PTC-M32-M-G14	5299711
	-	750 l/min	VHEF-PTCZ-B32-G18	5299708
	-	870 l/min	VHEF-PTCZ-B32-G14	5299714
	meccanico	750 l/min	VHEF-PTCZ-M32-M-G18	5299706
	meccanico	870 l/min	VHEF-PTCZ-M32-M-G14	5299712
Valvola 5/2	-	750 l/min	VHEF-P-B52-G18	5299710
	meccanico	750 l/min	VHEF-P-M52-M-G18	5299709
	-	1200 l/min	VHEF-P-B52-G14	5299716
	meccanico	1200 l/min	VHEF-P-M52-M-G14	5299715

Accessori



- 1 Raccordo filettato QS per attacchi aria di lavoro/di scarico (1, 3, 5) e attacchi di lavoro (2, 4) → 226
- 2 Silenziatore U, per attacchi di scarico (3, 5) → 257
- 3 Valvola 3/2 VHEF-PTC-M32... , VHEF-PTCZ-M32...
- 4 Valvola 5/2 VHEF-P-M52...

Valvole a tasto manuali VHEF-L



- Parte meccanica di precisione
- Forze di azionamento ridotte
- Comando sicuro ed ergonomico
- Pratico sistema di collegamento con attacco filettato o bocchetta di collegamento
- Possibilità di montaggio rapido: con supporto o avvitabile direttamente tramite raccordo filettato
- Robusto corpo metallico
- Reversibile

Codici di ordinazione

001	002	003	004	005	006	007	008
VHEF	L						

Legenda: Indicazioni obbligatorie Indicazioni facoltative

001	Tipo
VHEF	Valvole ad azionamento manuale,
002	Versione azionamento
L	Interruttore a leva
003	Principio costruttivo
-	Spola
T	Sede otturatore
004	Tipo di azionamento
-	ad azionamento diretto
005	Aria di pilotaggio
-	interno

006	Funzione/i valvola
M32	Valvola di controllo direzione 3/2, monostabile, normalmente chiusa o aperta
M52	Valvola di controllo direzione 5/2, monostabile, a ripristino
007	Tipo di ripristino per valvole monostabili
E	Molla pneumatica
M	Molla meccanica
008	Attacco pneumatico
G18	Filettatura G1/8
G14	Filettatura G1/4

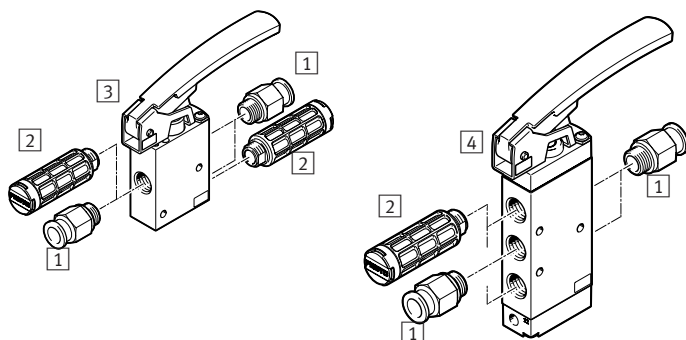
7

VHEF-L

Ordinazione

006 Funzione/i valvola	007 Reset	Portata nominale	Tipo	Cod. prod.
Valvola 3/2	meccanico	750 l/min	VHEF-LT-M32-M-G18	4500009
		870 l/min	VHEF-LT-M32-M-G14	4500008
Valvola 5/2	meccanico	750 l/min	VHEF-L-M52-M-G18	4500001
	pneumatico	750 l/min	VHEF-L-M52-E-G18	4500005
	meccanico	1200 l/min	VHEF-L-M52-M-G14	4500000
	pneumatico	1200 l/min	VHEF-L-M52-E-G14	4500004

Accessori



- 1 Raccordo filettato QS per attacchi aria di lavoro/di scarico (1, 3, 5) e attacchi di lavoro (2, 4) → 226
- 2 Silenziatore U, per attacchi di scarico (3, 5) → 257
- 3 Valvola 3/2 VHEF-LT-M32...
- 4 Valvola 5/2 VHEF-L-M52...



- Parte meccanica di precisione
- Robusto corpo metallico
- Forze di azionamento ridotte
- Reversibile
- Comando sicuro ed ergonomico
- Pratico sistema di collegamento con attacco filettato o bocchetta di collegamento
- Possibilità di montaggio rapido: con supporto o avvitabile direttamente tramite raccordo filettato

Codici di ordinazione

001	002	003	004	005	006	007	008
VHEF	ES						

001	Tipo
VHEF	Valvole ad azionamento manuale,
002	Versione azionamento
ES	Selettore laterale
003	Principio costruttivo
-	Spola
T	Sede otturatore
004	Tipo di azionamento
-	ad azionamento diretto
005	Aria di pilotaggio
-	interno
006	Funzione/i valvola
B32	Valvola di controllo direzione 3/2, a ritenuta

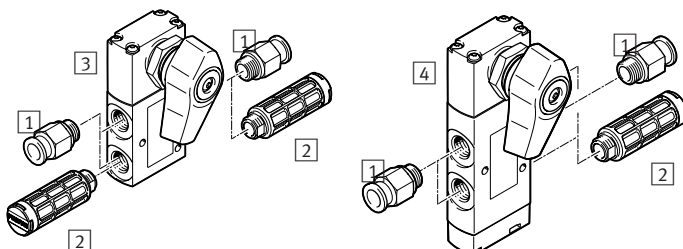
Legenda: Indicazioni obbligatorie Indicazioni facoltative

B52	Valvola di controllo direzione 5/2, a ritenuta
M32	Valvola di controllo direzione 3/2, monostabile, normalmente chiusa o aperta
M52	Valvola di controllo direzione 5/2, monostabile, a ripristino
B53C	Valvola di controllo direzione 5/3, a ritenuta, posizione intermedia chiusa
B53E	Valvola di controllo direzione 5/3, a ritenuta, posizione intermedia in scarico
P53C	Valvola di controllo direzione 5/3, posizione intermedia chiusa
P53E	Valvola di controllo direzione 5/3, posizione intermedia in scarico
007	Tipo di ripristino per valvole monostabili
-	Senza (per valvole ad impulsi)
M	Molla meccanica
008	Attacco pneumatico
G18	Filettatura G1/8
G14	Filettatura G1/4

Ordinazione

006 Funzione/i valvola	007 Reset	Portata nominale	Tipo	Cod. prod.
Valvola 3/2	-	750 l/min	VHEF-EST-B32-G18	4106814
		870 l/min	VHEF-EST-B32-G14	4106815
	Molla meccanica	750 l/min	VHEF-EST-M32-M-G18	4106806
		870 l/min	VHEF-EST-M32-M-G14	4106807
Valvola 5/2	Molla meccanica	750 l/min	VHEF-ES-M52-M-G18	4106808
		1200 l/min	VHEF-ES-M52-M-G14	4106809
	-	750 l/min	VHEF-ES-B52-G18	4106816
		1200 l/min	VHEF-ES-B52-G14	4106817
Valvola 5/3	-	700 l/min	VHEF-ES-B53C-G18	4106818
		1200 l/min	VHEF-ES-B53C-G14	4106819
		650 l/min	VHEF-ES-B53E-G18	4106820
		900 l/min	VHEF-ES-B53E-G14	4106821
	Molla meccanica	700 l/min	VHEF-ES-P53C-M-G18	4106810
		1200 l/min	VHEF-ES-P53C-M-G14	4106811
		650 l/min	VHEF-ES-P53E-M-G18	4106812
		900 l/min	VHEF-ES-P53E-M-G14	4106813

Accessori



- 1 Raccordo filettato QS per attacchi aria di lavoro/di scarico (1, 3, 5) e attacchi di lavoro (2, 4) → 226
- 2 Silenziatore U, per attacchi di scarico (3, 5) → 257
- 3 Valvola 3/2 VHEF-EST...32...
- 4 Valvola 5/2 o valvola 5/3 VHEF-ES...52..., VHEF-ES...53...

Valvole ad astina VMEF-S



- Parte meccanica di precisione
- Forze di azionamento ridotte
- Comando sicuro ed ergonomico
- Fissaggio tramite fori passanti
- Le valvole ad astina sono adatte anche per il montaggio a pannello
- Componenti robusti per l'esecuzione in metallo di corpo valvola e filettature d'attacco o bocchetta di collegamento

Codici di ordinazione



001	Tipo
VMEF	Valvole ad azionamento meccanico
002	Versione azionamento
S	Astina
003	Principio costruttivo
-	Spola
T	Sede otturatore
004	Tipo di azionamento
-	ad azionamento diretto
C	prepilato pneumaticamente
005	Aria di pilotaggio
-	interno
Z	esterno

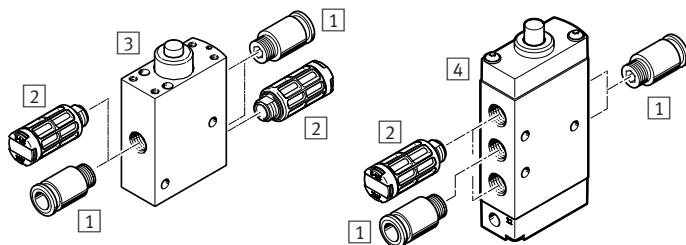
Legenda: Indicazioni obbligatorie Indicazioni facoltative

006	Funzione/i valvola
M32	Valvola di controllo direzione 3/2, monostabile
M52	Valvola di controllo direzione 5/2, monostabile
007	Tipo di ripristino per valvole monostabili
E	Molla pneumatica esterna
M	Molla meccanica
008	Attacco pneumatico
G18	Filettatura G1/8
G14	Filettatura G1/4

Ordinazione

006 Funzione/i valvola	004 Tipo di azionamento	005 Servopilotaggio	007 Reset	Tipo	Cod. prod.
Valvole 3/2	diretto	-	meccanico	VMEF-ST-M32-M-G18	8031295
				VMEF-ST-M32-M-G14	8031300
	prepilato	interno	meccanico	VMEF-STC-M32-M-G18	8031331
				VMEF-STC-M32-M-G14	8031332
		esterno	meccanico	VMEF-STCZ-M32-M-G18	8031335
				VMEF-STCZ-M32-M-G14	8031336
Valvole 5/2	diretto	-	meccanico	VMEF-S-M52-M-G18	8031297
				pneumatico	VMEF-S-M52-E-G18
			meccanico	VMEF-S-M52-M-G14	8031302
				pneumatico	VMEF-S-M52-E-G14
	prepilato	interno	meccanico	VMEF-SC-M52-M-G14	8031319
				VMEF-SC-M52-M-G18	8031320
		esterno	pneumatico	VMEF-SCZ-M52-E-G14	8031323
				VMEF-SCZ-M52-E-G18	8031324
			meccanico	VMEF-SCZ-M52-M-G14	8031327
				VMEF-SCZ-M52-M-G18	8031328

Accessori



- 1 Raccordo filettato QS per attacchi aria di lavoro/di scarico (1, 3, 5) e attacchi di lavoro (2, 4) → 226
- 2 Silenziatore U, per attacchi di scarico (3, 5) → 257
- 3 Valvola 3/2
- 4 Valvola 5/2



- Parte meccanica di precisione
- Forze di azionamento ridotte
- Comando sicuro ed ergonomico
- Fissaggio tramite fori passanti
- Componenti robusti per l'esecuzione in metallo di corpo valvola e filettature d'attacco o bocchetta di collegamento

Codici di ordinazione

001	002	003	004	005	006	007	008
VMEF	R						

001	Tipo
VMEF	Valvole ad azionamento meccanico
002	Versione azionamento
R	Leva a rullo
003	Principio costruttivo
-	Spola
T	Sede otturatore
004	Tipo di azionamento
-	ad azionamento diretto
005	Aria di pilotaggio
-	interno

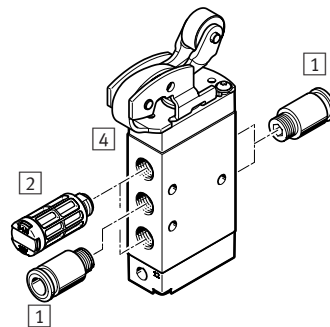
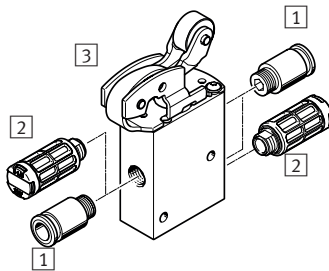
Legenda: Indicazioni obbligatorie Indicazioni facoltative

006	Funzione/i valvola
M32	Valvola di controllo direzione 3/2, monostabile
M52	Valvola di controllo direzione 5/2, monostabile
007	Tipo di ripristino per valvole monostabili
E	Molla pneumatica esterna
M	Molla meccanica
008	Attacco pneumatico
G18	Filettatura G1/8
G14	Filettatura G1/4

Ordinazione

006 Funzione/i valvola	004 Tipo di azionamento	005 Servopilotaggio	007 Reset	Tipo	Cod. prod.
Valvole 3/2	diretto	interno	meccanico	VMEF-RT-M32-M-G18	8049239
				VMEF-RT-M32-M-G14	8047095
Valvole 5/2	diretto	interno	pneumatico	VMEF-R-M52-E-G18	8047092
				VMEF-R-M52-M-G18	8049238
			meccanico	VMEF-R-M52-E-G14	8047093
				VMEF-R-M52-M-G14	8047094

Accessori



- 1 Raccordo filettato QS per attacchi aria di lavoro/di scarico (1, 3, 5) e attacchi di lavoro (2, 4) → 226
- 2 Silenziatore U, per attacchi di scarico (3, 5) → 257
- 3 Valvola 3/2
- 4 Valvola 5/2

Valvole a leva-ruolo unidirezionali VMEF-K



- Parte meccanica di precisione
- Forze di azionamento ridotte
- Comando sicuro ed ergonomico
- Fissaggio tramite fori passanti
- Componenti robusti per l'esecuzione in metallo di corpo valvola e filettature d'attacco o bocchetta di collegamento

Codici di ordinazione

001 002 003 004 005 006 007 008
VMEF - **K** - - - - - - - -

001	Tipo
VMEF	Valvole ad azionamento meccanico
002	Versione azionamento
K	Rullo unidirezionale
003	Principio costruttivo
-	Spola
T	Sede otturatore
004	Tipo di azionamento
-	ad azionamento diretto
005	Aria di pilotaggio
-	interno

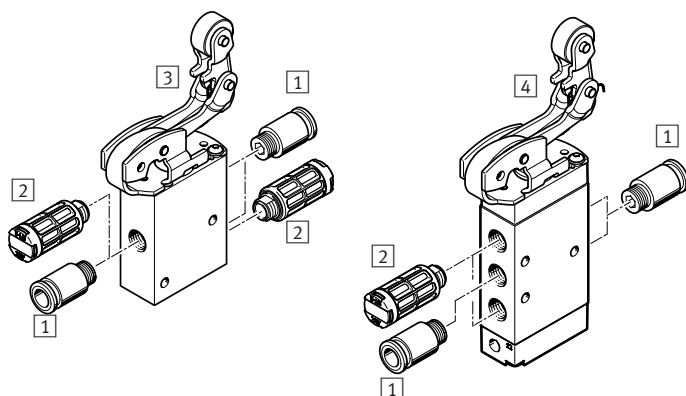
Legenda: Indicazioni obbligatorie Indicazioni facoltative

006	Funzione/i valvola
M32	Valvola di controllo direzione 3/2, monostabile
M52	Valvola di controllo direzione 5/2, monostabile
007	Tipo di ripristino per valvole monostabili
M	Molla meccanica
008	Attacco pneumatico
G18	Filettatura G1/8
G14	Filettatura G1/4

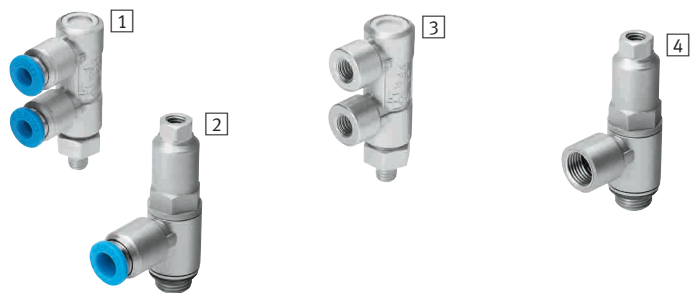
Ordinazione

006 Funzione/i valvola	004 Tipo di azionamento	005 Servopilotaggio	007 Reset	Tipo	Cod. prod.
Valvole 3/2	diretto	interno	meccanico	VMEF-KT-M32-M-G18	8049241
				VMEF-KT-M32-M-G14	8047103
Valvole 5/2	diretto	interno	meccanico	VMEF-K-M52-M-G18	8049240

Accessori



- 1 Raccordo filettato QS per attacchi aria di lavoro/di scarico (1, 3, 5) e attacchi di lavoro (2, 4) → 226
- 2 Silenziatore U, per attacchi di scarico (3, 5) → 257
- 3 Valvola 3/2
- 4 Valvola 5/2



- Funzione unidirezionale pilotata, sbloccabile
- Scarico manuale
- Oscillante con unità montata
- Portata attacco a innesto
130 ... 1400 l/min
- Portata filetto femmina
130 ... 1600 l/min

- 1 HGL-M5-QS-4
- 2 HGL-...-QS
- 3 HGL-M5-B
- 4 HGL-...-B

Codici di ordinazione

001 002 003 004
HGL - - -

001	Tipo
HGL	Valvola unidirezionale, pilotata
002	Connessione pneumatica 2
M5	Filettatura M5
1/8	Filetto maschio G1/8
1/4	Filetto maschio G1/4
3/8	Filetto maschio G3/8
1/2	Filetto maschio G1/2
003	Connessione pneumatica 1
-	Dimensione d'attacco come attacco 2, filetto femmina
QS-4	Attacco a innesto per tubi con diametro esterno Ø 4 mm
QS-6	Attacco a innesto per tubi con diametro esterno Ø 6 mm
QS-8	Attacco a innesto per tubi con diametro esterno Ø 8 mm
QS-10	Attacco a innesto per tubi con diametro esterno Ø 10 mm
QS-12	Attacco a innesto per tubi con diametro esterno Ø 12 mm
1/8	Filetto femmina Gx

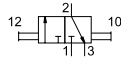
Legenda: Indicazioni obbligatorie Indicazioni facoltative

004	Generazione
-	Senza
B	Ottimizzata per la funzione

Ordinazione – Tipo base

	002 Connessione pneumatica 2	003 Connessione pneumatica 1	Attacco aria di pilotaggio 21	Portata nominale normale qnN in direzione di flusso a 6 bar → 5 bar [l/min]	Portata normale qn in direzione di flusso a 6 bar → 0 bar [l/min]	Tipo	Cod. prod.
Attacco filettato/a innesto							
1	M5	QS-4	QS-4	130	200	HGL-M5-QS-4	530038
2	G1/8	QS-4	M5	200	300	HGL-1/8-QS-6	530039
	G1/8	QS-6	M5	270	400	HGL-1/8-QS-6	530040
	G1/4	QS-8	G1/8	390	640	HGL-1/4-QS-8	530041
	G1/4	QS-10	G1/8	400	670	HGL-1/4-QS-10	530042
	G3/8	QS-8	G1/4	830	1200	HGL-3/8-QS-8	530043
	G3/8	QS-10	G1/4	890	1300	HGL-3/8-QS-10	530044
	G1/2	QS-12	G3/8	1400	2100	HGL-3/8-QS-12	530045
Attacco filettato su entrambi i lati							
3	M5	M5	M5	130	200	HGL-M5-B	530029
4	G1/8	G1/8	M5	300	430	HGL-1/8-B	530030
	G1/4	G1/4	G1/8	550	680	HGL-1/4-B	530031
	G3/8	G3/8	G1/4	1100	1500	HGL-3/8-B	530032
	G1/2	G1/2	G3/8	1600	2100	HGL-1/2-B	530033

Valvole a manicotto VBOH



- Possono essere impiegate per interrompere l'alimentazione e lo scarico degli impianti di aria compressa, per es. a monte di combinazioni di unità di manutenzione, per pistole di soffiaggio e per lo scarico dei cilindri pneumatici
- A centri chiusi, per evitare perdite di pressione durante l'attivazione
- Lavoro di installazione minimo
- Portata nominale normale 236 ... 7691 l/min
- Pressione d'esercizio -0,95 ... +12 bar
- Design esclusivo

Codici di ordinazione

001	002	003	004
VBOH	32		

Legenda: Indicazioni obbligatorie Indicazioni facoltative

001	Tipo
VBOH	Valvola a manicotto

004	Connessione pneumatica 2
-	Grande come la connessione pneumatica 1

002	Funzione valvola
32	Valvola di controllo direzione 3/2, bistabile

003	Connessione pneumatica 1
M5	Filetto femmina M5
G18	Filetto femmina G1/8
G14	Filetto femmina G1/4
G38	Filetto femmina G3/8
G12	Filetto femmina G1/2
G34	Filetto femmina G3/4

Ordinazione – Tipo base

003 Connessione pneumatica 1	004 Connessione pneumatica 2	Diametro nominale [mm]	Portata nominale normale qnN [l/min]	Tipo	Cod. prod.
M5	M5	3,6	236	VBOH-32-M5	1609969
G1/8	G1/8	5,7	777	VBOH-32-G18	1558073
G1/4	G1/4	8,4	1675	VBOH-32-G14	1302994
G3/8	G3/8	9,9	2201	VBOH-32-G38	1482679
G1/2	G1/2	12,1	3420	VBOH-32-G12	1587988
G3/4	G3/4	19,3	7691	VBOH-32-G34	1629664



- Robusta esecuzione in metallo
 - Orientabili a 360° intorno al proprio asse
 - Attacco a innesto
 - Portata 100 ... 1580 l/min
- 1 GRLA-QS-D/GRLZ-QS-D: con vite con intaglio
2 GRLA-QS-RS-D: con vite zigrinata

Codici di ordinazione

001 002 003 004 005 006 007
 - - QS - - - - D

001	Tipo
GRLA	Regolatore di portata unidirezionale aria di scarico, uscita a L
GRLZ	Regolatore di portata unidirezionale alimentazione, uscita a L
002	Connessione pneumatica 2
M5	Filetto maschio M5
1/8	Filetto maschio G1/8
1/4	Filetto maschio G1/4
3/8	Filetto maschio Gy
1/2	Filetto maschio G1/2
003	Connessione pneumatica 1, tipo di attacco
QS	Attacco a innesto

Legenda: Indicazioni obbligatorie Indicazioni facoltative

004	Connessione pneumatica 1, Ø esterno tubo [mm]
...	3, 4, 6, 8, 10, 12
005	Elemento di regolazione
-	Vite con intaglio
RS	Vite zigrinata
006	Funzione supplementare
-	Senza
MF	Regolatore di portata di precisione
007	Versione
D	Serie D

Opzioni

Regolatori di portata unidirezionali
 GRLSA Uscita a L, con manopola
 GRGA Uscita parallela
 GR Forma diritta
 CRGRLA Acciaio inossidabile

Combinazione di funzioni
 GRXA Elemento di regolazione vite con intaglio

Connessione pneumatica
 M3 Filetto maschio M3
 QS-3 Attacco a innesto 3 mm

Ordinazione – Opzioni

Prodotto -configurabile

Questo prodotto e tutte le relative opzioni possono essere ordinati tramite il configuratore.

Il configuratore si trova alla voce Prodotti su
www.festo.com/catalogue/...

Digitare nel campo di ricerca il tipo o il cod. prod. della configurazione.

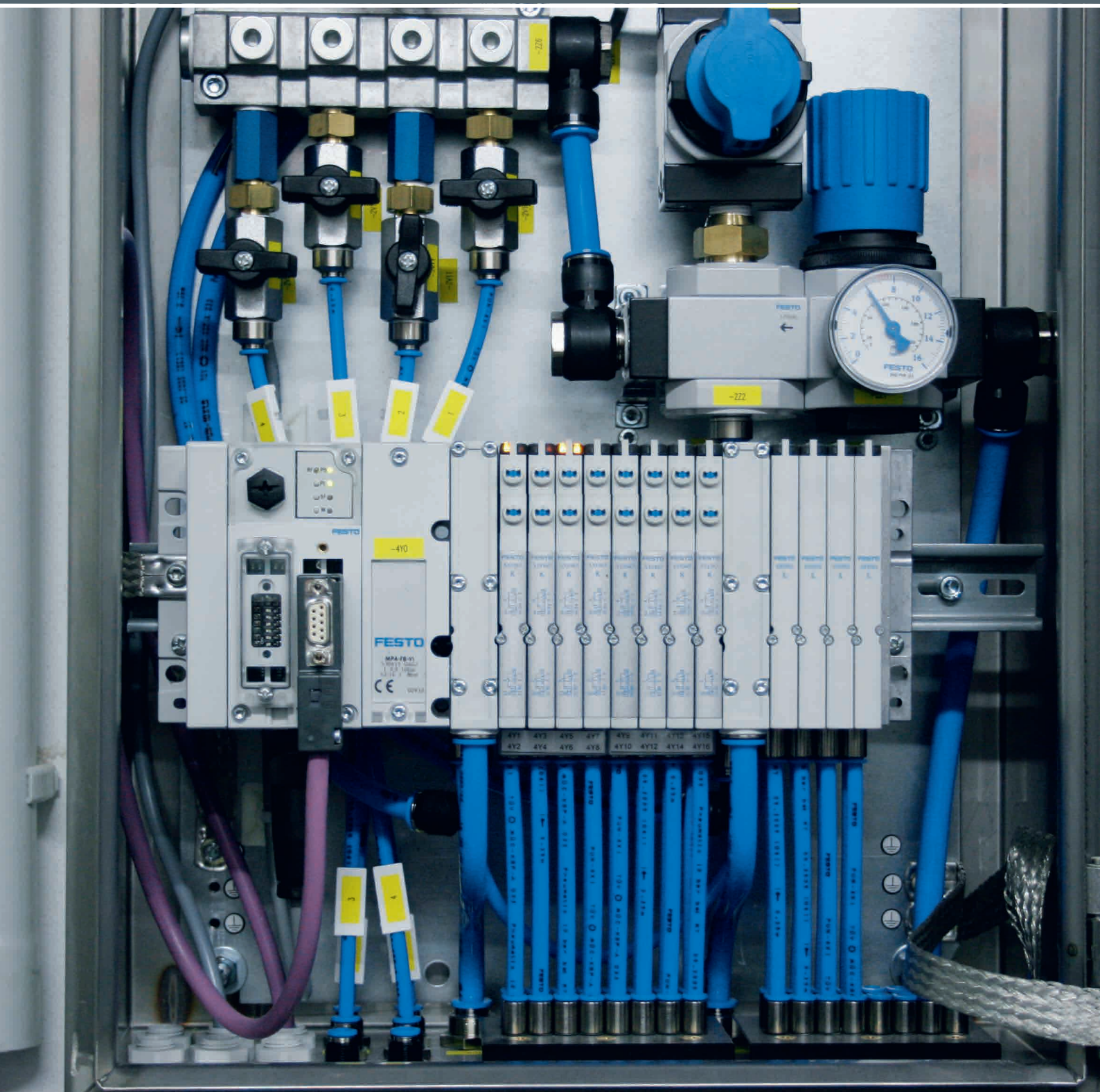
Ordinazione

GRLA: con vite con intaglio	
Tipo	Cod. prod.
GRLA-M5-QS-3-D	193137
GRLA-M5-QS-4-D	193138
GRLA-M5-QS-6-D	193139
GRLA-1/8-QS-3-D	193142
GRLA-1/8-QS-4-D	193143
GRLA-1/8-QS-6-D	193144
GRLA-1/8-QS-8-D	193145
GRLA-1/4-QS-6-D	193146
GRLA-1/4-QS-8-D	193147
GRLA-1/4-QS-10-D	193148
GRLA-3/8-QS-6-D	193149
GRLA-3/8-QS-8-D	193150
GRLA-3/8-QS-10-D	193151
GRLA-1/2-QS-12-D	193152

GRLA: con vite con intaglio, regolatore di portata di precisione	
Tipo	Cod. prod.
GRLA-1/8-QS-6-MF-D	537075
GRLA-1/8-QS-8-MF-D	537076

GRLZ: con vite a intaglio	
Tipo	Cod. prod.
GRLZ-M5-QS-3-D	193153
GRLZ-M5-QS-4-D	193154
GRLZ-M5-QS-6-D	193155
GRLZ-1/8-QS-3-D	193156
GRLZ-1/8-QS-4-D	193157
GRLZ-1/8-QS-6-D	193158
GRLZ-1/8-QS-8-D	193159

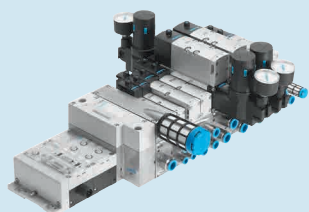
GRLA-RS: con vite zigrinata	
Tipo	Cod. prod.
GRLA-M5-QS-3-RS-D	197576
GRLA-M5-QS-4-RS-D	197577
GRLA-M5-QS-6-RS-D	197578
GRLA-1/8-QS-3-RS-D	197579
GRLA-1/8-QS-4-RS-D	197580
GRLA-1/8-QS-6-RS-D	197581
GRLA-1/8-QS-8-RS-D	534337
GRLA-1/4-QS-6-RS-D	534338
GRLA-1/4-QS-8-RS-D	534339
GRLA-1/4-QS-10-RS-D	534340
GRLA-3/8-QS-6-RS-D	534341
GRLA-3/8-QS-8-RS-D	534342
GRLA-3/8-QS-10-RS-D	534343
GRLA-3/8-QS-12-RS-D	534344



Unità di valvole

08

In primo piano

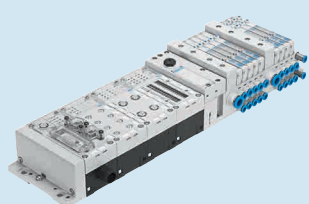


VTSA

**Unità di valvole, ISO 15407-2,
ISO 5599-2**

- + Connessione multipolare o Fieldbus attraverso CPX
- + Valvole in cinque taglie combinabili su un'unità di valvole

Pagina 160

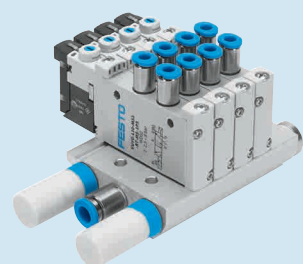


MPA-S

Unità di valvole

- + Grande flessibilità
- + Compatibili con PROFIBUS-DP, INTERBUS, CANopen, DeviceNet, CC-Link

Pagina 164

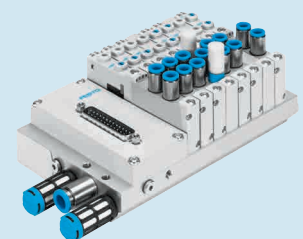


VTUG-S

Batterie di valvole con connessione elettrica singola

- + Serie universale compatta
- + Portata elevata

Pagina 157



VTUG

Unità di valvole con connessione multipolare o Fieldbus

- + Alta efficienza energetica grazie al funzionamento reversibile e riduzione mirata della pressione
- + Particolarmente adatta per installazione in armadio di comando

Pagina 157



CPV

Unità di valvole, Compact Performance

- + Forma costruttiva cubica per prestazioni eccellenti con un peso ridotto
- + Fissaggio sicuro a parete o su guida profilata

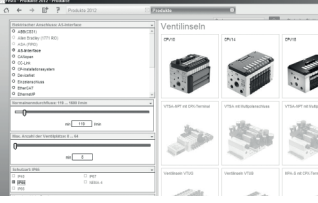
Pagina 158

Contenuto

Panoramica prodotti	157
Unità di valvole VTSA, ISO 15407-2, ISO 5599-2	160
Batterie di valvole VTUS.....	163
Unità di valvole MPA-S con terminale CPX	164

Software

Trova prodotto per unità di valvole




Trovate subito l'unità di valvole che desiderate con l'aiuto della funzione Trova prodotto. Aviate la funzione Trova prodotto in blu nella scheda Prodotti. A sinistra selezionate una ad una tutte le caratteristiche tecniche, nel frattempo a destra si aggiorna automaticamente la scelta di prodotti adatti in base alle specifiche indicate.

Le funzionalità logiche assicurano che vengano proposte solo configurazioni ammissibili. La funzione Trova prodotto per unità di valvole fa parte del catalogo elettronico e non è disponibile come software separato.





Questo strumento è disponibile

- nel catalogo elettronico tramite il pulsante blu "Trova prodotto".


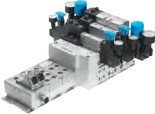

Unità di valvole a norma

	 Unità di valvole, ISO 15407-2 / ISO5599-2 VTSA
Larghezza	18 mm, 26 mm, 42 mm, 52 mm, 65 mm
Max. portata nominale normale	1100 l/min per 26 mm, 1300 l/min per 42 mm, 2900 l/min per 52 mm, 4000 l/min per 65 mm, 550 l/min per 18 mm
Numero max. posti valvola	32
Azionamento elettrico	Ethernet, Fieldbus, multipolare, terminale elettrico CPX, comando integrato, connessione singola, collegamento AS-Interface®
Struttura dell'unità	Modulare, taglie delle valvole intercambiabili
Descrizione	<ul style="list-style-type: none"> • Conformi a ISO 15407-2/ ISO 5599-2 • Connessione multipolare o Fieldbus attraverso CPX • Valvole in cinque taglie combinabili su un'unità di valvole • Funzioni di sicurezza integrabili
→ Pagina/online	160



Unità di valvole universali

	 Batterie di valvole VTUS	 Batterie di valvole con connessione elettrica singola VTUG-S	 Unità di valvole con connessione multipolare o Fieldbus VTUG	 Unità di valvole MPA-L
Larghezza	21 mm, 26,5 mm, 30 mm	10 mm, 14 mm, 18 mm	10 mm, 14 mm, 18 mm	10 mm, 14 mm, 20 mm
Portata nominale normale	600 ... 2300 l/min	1380 l/min per 18 mm, 380 l/min per 10 mm, 780 l/min per 14 mm	1200 l/min per 18 mm, 330 l/min per 10 mm, 630 l/min per 14 mm	360 l/min per 10 mm, 670 l/min per 14 mm, 870 l/min per 20 mm
Numero max. posti valvola	16	16	24	32
Azionamento elettrico	Connessione singola	Connessione singola	Multipolare, interfaccia I-Port, IO Link, Fieldbus	Fieldbus, multipolare, terminale elettrico CPX, IO-Link, I-Port
Struttura dell'unità	Interasse fisso	Interasse fisso	Interasse fisso	Modulare, taglie delle valvole intercambiabili
Descrizione	<ul style="list-style-type: none"> • Valvole VUVS robuste e durature • Connessione elettrica singola • Aria di pilotaggio nel blocchetto di collegamento • Vasta gamma di accessori 	<ul style="list-style-type: none"> • Compatte grazie alle dimensioni ridotte delle valvole VUVG • Tipo di collegamento modificabile tramite sottobase di collegamento elettrico • Molteplici funzioni valvola • Anche con valvole con sottobase e utilizzi su corpo valvola 	<ul style="list-style-type: none"> • Interasse fisso quindi conveniente • Montaggio semplice • Connessione elettrica facilmente intercambiabile • Compatibili con IO-Link • Valvole VUVG con connessione elettrica singola integrabile • Disponibili anche con multipolare pneumatico 	<ul style="list-style-type: none"> • Massima modularità • Modularità singola • Sottobasi in polimero • 3 taglie valvola • Connessione Fieldbus attraverso CPX • Compatibili con IO-Link
→ Pagina/online	163	vtug	vtug	mpa-l

Unità di valvole universali

	 Unità di valvole MPA-S	 Unità di valvole VTSA-F	 Unità di valvole, Compact Performance CPV
Larghezza	10 mm, 20 mm	18 mm, 26 mm, 42 mm, 52 mm, 65 mm	10, mm 14 mm, 18 mm
Portata nominale normale	360 l/min per 10 mm, 700 l/min per 20 mm	700 l/min per 18 mm, 1350 l/min per 26 mm, 1860 l/min per 42 mm, 2900 l/min per 52 mm, 4000 l/min per 65 mm	400 l/min per 10 mm, 800 l/min per 14 mm, 1600 l/min per 18 mm
Numero max. posti valvola	64	32	8
Azionamento elettrico	Fieldbus, multipolare, terminale elettrico CPX, AS-Interface®, sistema di installazione CP	Ethernet, Fieldbus, multipolare, terminale elettrico CPX, comando integrato, collegamen- to AS-Interface®	AS-Interface®, sistema di installazione CP, connessione singola, Fieldbus, multipolare
Struttura dell'unità	Modulare, taglie delle valvole intercambiabili	Modulare, taglie delle valvole intercambiabili	Interasse fisso
Descrizione	<ul style="list-style-type: none"> Unità di valvole impiegabile in modo universale Valvole ad alta prestazione in robusto corpo in metallo Sottobasi metalliche Due taglie valvola combinabili Elevata potenzialità grazie alla comunicazione interna seriale Connessione Fieldbus attraverso CPX 	<ul style="list-style-type: none"> Unità di valvole VTSA a portata ottimizzata Concatenamenti con portata elevata Funzioni come unità di valvole VTSA 	<ul style="list-style-type: none"> Compatte per il montaggio in spazi minimi Tre taglie Diverse opzioni di montaggio e collegamento Azionamento multipolare o Fieldbus Compatibili con IO-Link
→ Pagina/online	164	vtsa	cpv

Periferia elettrica

	 Moduli Fieldbus CTEU Sistema di installazione CTEL	 Terminale CPX
Protocollo	AS-Interface®, CANopen, CC-Link, DeviceNet, EtherCAT, PROFINET, PROFIBUS DP, CPI-B	INTERBUS, DeviceNet, PROFIBUS, CANopen, CC-Link, Ether-Net/IP, PROFINET, EtherCAT, ModbusTCP
Max. volume indirizzamento ingressi	2 ... 64 byte	64 byte
Max. volume indirizzamento uscite	2 ... 64 byte	64 byte
Parametrizzazione	Attivazione della diagnosi, comportamento diagnosi, reazione failsafe e idle, reazione failsafe, Watchdog disable, Watchdog enable	Comportamento diagnosi, reazione failsafe, forcing dei canali, setup segnale
Grado di protezione	IP65, IP67	IP65, IP67
Tensione d'esercizio nominale DC	24 ... 30 V	24 V
Intervallo della tensione d'esercizio DC	18 ... 31,6 V	18 ... 30 V
Descrizione	<ul style="list-style-type: none"> Per unità di valvole VTUB12, VTUG, MPAL, CPV, VTOC Potenziabili per il sistema di installazione CTEL Disponibilità di LED specifici per Fieldbus, interfacce e interruttori Alimentazione di tensione con separazione di potenziale per elettronica e valvole 	<ul style="list-style-type: none"> Piattaforma di automazione Per tutti i normali protocolli Fieldbus ed Ethernet Funzioni integrate di diagnosi e manutenzione Utilizzabile come I/O remoto stand-alone o con unità di valvole MPA-S, MPA-L, VTSA/VTSA-F Corpo a scelta in plastica o in metallo con connessione singola
→ Pagina/online	cte	cpx

Componenti personalizzati per le vostre esigenze



Unità di valvole con caratteristiche configurate su specifica cliente

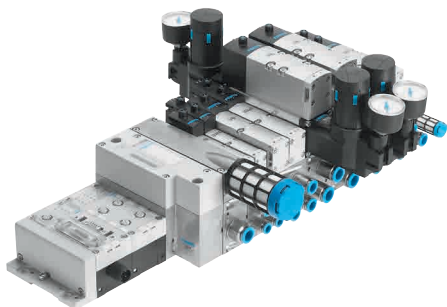
Avete bisogno di un'unità di valvole che non avete trovato nella nostra gamma di prodotti a catalogo? In questo caso offriamo componenti configurati esattamente secondo le specifiche esigenze.

Le modifiche più comuni:

- rivestimenti per particolari condizioni ambientali
- cavi in esecuzione speciale: lunghezza, occupazione dei pin, con connettore pre-assemblato
- elementi di azionamento modificati
- filettature speciali
- sottobasi modificate

Sono possibili molte altre varianti. Rivolgetevi al vostro tecnico di vendita Festo, sarà lieto di aiutarvi.

→ www.festo.com/contact



- Unità di valvole flessibile e robusta
- Larghezze 18 e 26 mm: ISO 15407-2, larghezze 42 e 52 mm: ISO 5599-2
- Larghezze 18 mm, 26 mm, 42 mm e 52 mm combinabili su un'unità di valvole senza adattatore
- Gamma completa di valvole
- Montaggio verticale per es. di piastra di regolazione della pressione, della portata e piastra di isolamento verticale
- Funzioni di sicurezza integrate
- Portata: 550 ... 2900 l/min
- Esecuzione a portata ottimizzata VTSA-F: 700 ... 4000 l/min
- Ampio intervallo di pressione: -0,9 ... 10 bar

Caratteristiche

Tecnologia innovativa

- Valvole ad alta prestazione in robusto corpo metallico
- Valvole di cinque taglie in un'unità di valvole (larghezza 65 mm con adattatore)
- Caratteristiche comuni a tutti i modelli, dalla soluzione con connessione multipolare e Fieldbus all'unità di comando
- Una combinazione ideale: unità di valvole Fieldbus compatibile con la periferia elettrica CPX. Risultato:
 - Un sistema di comunicazione interno avveniristico per il controllo delle valvole e dei moduli CPX
 - Valvole di quattro taglie in una sola unità di valvole senza adattatore
- Funzioni della valvola per l'integrazione nelle architetture di controllo di categoria superiore a norma EN ISO 13849-1

Flessibilità

- Sistema modulare con ampie possibilità di configurazione
- Possibilità di estensione fino a 32 bobine
- Possibili trasformazioni ed espansioni realizzabili facilmente
- Sottobasi espandibili con quattro viti, solide separazioni dei canali su supporto metallico
- Possibilità di integrazione con moduli funzionali innovativi
- Alimentazione aria flessibile, zone a pressione differenziata grazie alle piastre di alimentazione supplementari
- Funzionamento reversibile
- Ampio intervallo di pressione -0,9 ... 10 bar, intervallo della portata 550 ... 4000 l/min
- Molteplici funzioni valvola
- Valvole da 24 V DC o 110 V AC

Sicurezza di funzionamento

- Componenti in metallo robusti di lunga durata
 - Valvole
 - Sottobasi accoppiabili
 - Guarnizioni
- Rapida ricerca errori mediante i LED sulla valvola e diagnosi mediante Fieldbus
- Assistenza garantita da valvole sostituibili in modo rapido e semplice
- Azionatore manuale a scelta monostabile, monostabile/bistabile o nascosto
- Lunga durata grazie alla robusta esecuzione delle valvole a spola
- Sistema di etichettatura con etichette grandi e robuste
- Ciclo di funzionamento del 100%

Semplicità di montaggio

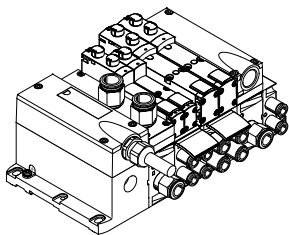
- Unità di valvole completamente montata e collaudata
- Semplificazione delle operazioni di scelta, ordinazione, montaggio e messa in servizio
- Fissaggio sicuro a parete o su guida DIN

8

VTSA

Possibilità di collegamento elettrico

Connessione multipolare

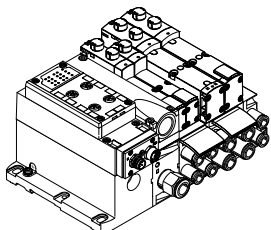


La trasmissione del segnale dal comando all'unità di valvole avviene mediante un cavo multipolare precablato o con una connessione multipolare personalizzabile. Questo riduce sensibilmente il lavoro di installazione. L'unità di valvole può essere equipaggiata con max. 32 valvole con max. 32 bobine.

Esecuzioni

- Connessione multipolare con morsetti (morsetto con molla di trazione)
- Cavo di collegamento per attacchi multipolari preconfezionato (Sub-D)
- Connettore Sub-D a 37 poli personalizzabile
- Connettore rotondo M23 a 19 poli

Connessione AS-interface®



Una caratteristica dell'interfaccia AS-interface® è la trasmissione simultanea di dati ed energia attraverso un unico cavo a due fili. La forma codificata del cavo consente di evitare eventuali errori di polarità.

L'unità di valvole con interfaccia AS-interface® è disponibile nelle seguenti versioni:

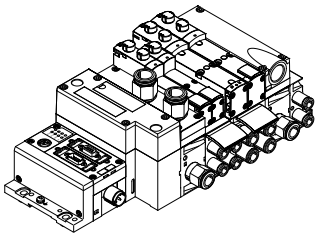
- da uno a otto posti valvola modulari (max. 8 bobine), pari a 1-8 valvole VTSA.
- con tutte le funzioni valvola disponibili

Il sistema di connessione degli ingressi è selezionabile come per i modelli CPX: M8, M12, collegamento rapido, Sub-D, morsetto con molla di trazione (morsetti IP20).

Caratteristiche

Possibilità di collegamento elettrico

Connessione Fieldbus del sistema CPX

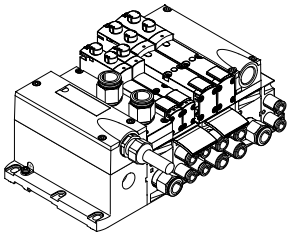


Il collegamento che permette la comunicazione con un PLC di livello superiore viene realizzato mediante un nodo Fieldbus integrato. Questo consente una soluzione compatta sia per la parte pneumatica che per la parte elettronica. Le unità di valvole con connessioni Fieldbus possono essere equipaggiate con max. 16 sottobasi accoppiabili. L'unità è quindi in grado di azionare fino a 32 bobine con 2 bobine per ogni posto valvola.

Esecuzioni:

PROFIBUS, INTERBUS, DeviceNet, CANopen, CC-Link, EtherNet/IP, EtherCAT, Modbus TCP, PROFINET, POWERLINK, Sercos III

Connessione PLC del sistema CPX

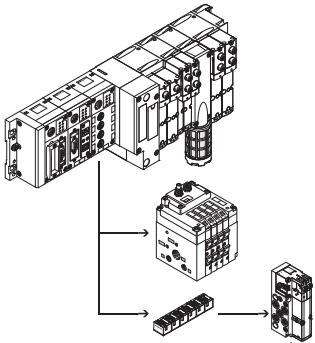


Il sistema di controllo integrato nelle unità di valvole Festo permette di realizzare unità indipendenti di comando (stand-alone) con grado di protezione IP65, senza armadio di comando.

Nel modo operativo Slave queste unità di valvole possono essere utilizzate per operazioni di pre-elaborazione intelligente e rappresentano così una soluzione ideale per la realizzazione di un'intelligenza decentrata.

Nel modo operativo Master è possibile creare gruppi di unità di valvole con svariate possibilità e funzioni, in grado di gestire indipendentemente una macchina o un impianto di media grandezza.

Espansione linea CP



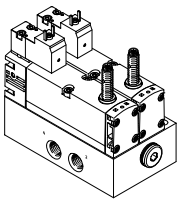
L'espansione opzionale con linea CP permette di collegare ulteriori unità di valvole a un massimo di 4 linee CP e altri moduli I/O al nodo Fieldbus del terminale CPX. È possibile collegare diversi moduli di I/O e unità di valvole CPV-SC e CPV.

La lunghezza massima di un'espansione di linea CP raggiunge i 10 metri, permettendo il montaggio dei moduli di espansione direttamente nel luogo di impiego. Il cavo CP assicura la trasmissione di tutti i segnali elettrici necessari, quindi non sono richiesti interventi di installazione sul modulo di espansione.

La linea CP comprende:

- 32 segnali di ingresso
- 32 segnali di uscita 24 V DC o bobine
- alimentazione per logica e sensori dei moduli di ingresso
- alimentazione tensione di carico delle unità di valvole
- alimentazione per logica del modulo di uscita

Unità di comando con funzione di sicurezza, larghezza 26 mm



Queste valvole vengono utilizzate per applicazioni speciali, ad esempio:

- protezione contro l'avvio accidentale
- inversione sicura del movimento
- attuatori in dispositivi caricati manualmente

Quest'unità di comando è adatta per l'impiego come valvola di sicurezza per presse a norma EN 962.

Questa valvola è un componente di sicurezza conforme alla direttiva macchine 2006/42/CE.

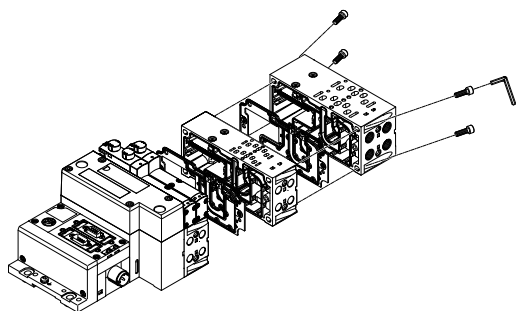
Caratteristiche

Pneumatica modulare

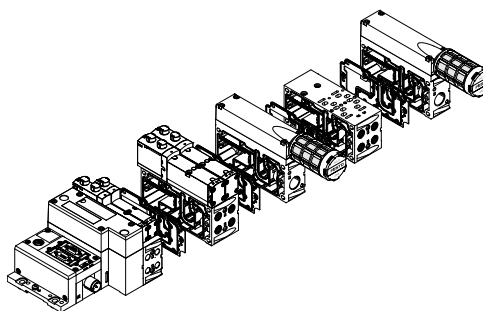
La struttura modulare di VTSA/VTSA-F assicura una elevata flessibilità, già in fase di progettazione, e la massima semplicità di manutenzione durante l'impiego.

Il sistema si compone di sottobasi accoppiabili e valvole.

Le sottobasi accoppiabili sono avvitate tra loro e costituiscono la base portante per le valvole.



Le sottobasi contengono i canali per l'alimentazione e lo scarico dell'unità di valvole, e ogni valvola dispone degli attacchi di lavoro per i cilindri pneumatici. Ciascuna sottobase accoppiabile è fissata a quella successiva mediante quattro viti. Togliendo queste viti è quindi possibile rimuovere una sezione dell'unità, che può essere sostituita facilmente con altri moduli. In questo modo è garantita una rapida ed affidabile espansione dell'unità di valvole.



Periferia elettrica modulare

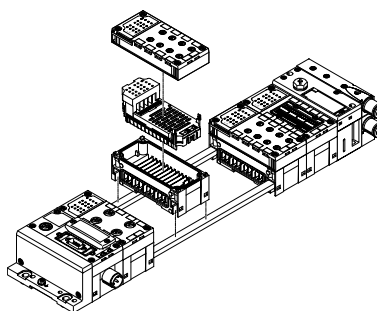
L'azionamento delle valvole avviene in modo diverso per unità multipolare e unità Fieldbus.

La versione VTSA/VTSA-F con interfaccia CPX si basa sul sistema di bus interno del CPX ed utilizza questo sistema di comunicazione seriale per tutte le bobine magnetiche e per numerose altre funzioni elettriche di ingresso e uscita.

La connessione parallela consente:

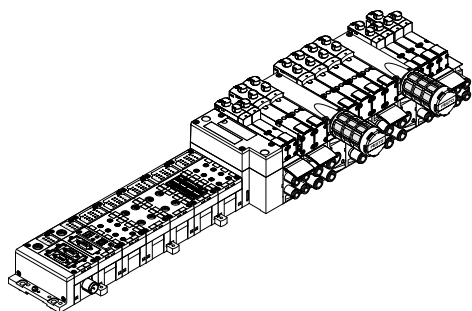
- la trasmissione delle informazioni di commutazione
- una struttura compatta
- una diagnosi in base ai posti valvola
- una tensione di alimentazione separata per le valvole
- trasformazioni flessibili senza variazione degli indirizzi
- la trasmissione dei dati di stato, di diagnosi e di parametrizzazione

Modularità della periferia elettrica CPX



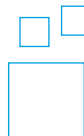
8

VTSA con periferia elettrica CPX



Dati tecnici online → www.festo.com/catalogue/vtasa

Ordinazione



Prodotto configurabile

Questo prodotto e tutte le relative opzioni possono essere ordinati tramite il configuratore.

Il configuratore si trova alla voce Prodotti su

→ www.festo.com/catalogue/...

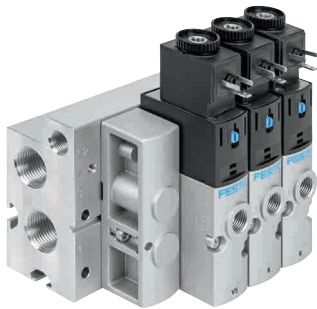
Digitare nel campo di ricerca il tipo o il cod. prod. della configurazione.

Cod. prod. configurabile

Unità di valvole, componente elettrico	Filettatura	Tipo	Cod. prod.
Unità di valvole VTSA, conforme a ISO 15407-2 / ISO 5599-2			
Unità di valvole VTSA con connessione multipolare	metrica	VTSA-MP	539215
Unità di valvole VTSA con terminale CPX	metrica	VTSA-FB	539217
	NPT	VTSA-FB-NPT	539218

Unità di valvole, componente elettrico	Filettatura	Tipo	Cod. prod.
Unità di valvole VTSA-F, esecuzione a portata ottimizzata			
Unità di valvole VTSA-F con connessione multipolare	metrica	VTSA-F-MP	547963
	NPT	VTSA-F-MP-NPT	547964
Unità di valvole VTSA-F con terminale CPX	metrica	VTSA-F-FB	547965
	NPT	VTSA-F-FB-NPT	547966

Le unità di valvole vengono montate e collaudate singolarmente secondo le specifiche richieste dal cliente. Si riduce così al minimo il lavoro successivo di montaggio e installazione.



Caratteristiche

Tecnologia innovativa

- Valvola affidabile, robusta e duratura
- Portata fino a 2300 l/min
- Valvola universale e conveniente
- Molteplici funzioni valvola

Flessibilità

- Tensione d'esercizio modificabile in modo semplice mediante sostituzione della bobina
- Valvole con utilizzi su corpo valvola impiegabili come valvole singole o valvole in batteria
- Diverse zone di pressione selezionabili
- Diverse possibilità di fissaggio

Sicurezza di funzionamento

- Lunga durata grazie alle comprovate valvole a spola
- Manutenzione facilitata grazie a valvole sostituibili in modo rapido e semplice

Semplicità di montaggio

- Unità preassemblate su blocchetti di collegamento
- Valvole singole montate pronte per il collegamento
- Sottobasi P per fissaggio su un solo lato o su entrambi i lati
- Fissaggio sicuro a parete o su guida DIN

- Valvole VUVS robuste e durature
→ 133
- Connessione elettrica singola
- Aria di pilotaggio nel blocchetto di collegamento
- Vasta gamma di accessori
- Portata 600 ... 2300 l/min
- Dimensione 20, 25, 30
- Intervallo di pressione: -0,9 ... 10 bar

Funzioni valvola

- Alimentazione dell'aria di pilotaggio interna/esterna
- Ritorno con molla pneumatica o meccanica
- Direzione di flusso reversibile con aria di pilotaggio esterna

Valvola 3/2, normalmente chiusa, monostabile:

- Alimentazione dell'aria di pilotaggio interna/esterna
- Ritorno con molla pneumatica o meccanica
- Direzione di flusso reversibile con aria di pilotaggio esterna

Valvola 5/2, monostabile:

- Alimentazione dell'aria di pilotaggio interna/esterna
- Ritorno con molla pneumatica o meccanica
- Direzione di flusso reversibile con aria di pilotaggio esterna

Valvola 5/2, bistabile:

- Alimentazione dell'aria di pilotaggio interna/esterna
- Direzione di flusso reversibile con aria di pilotaggio esterna

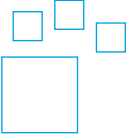
Valvola 5/3, posizione intermedia in scarico, alimentata o chiusa:

- Alimentazione dell'aria di pilotaggio interna/esterna
- Ritorno tramite molla meccanica
- Direzione di flusso reversibile con aria di pilotaggio esterna

Esecuzioni

- Massimo 16 posti valvola configurabili nell'esecuzione standard
- Massimo 12 posti valvola configurabili nell'esecuzione compatta
- Posti valvola 2 ... 10 configurabili con incremento 1, posti valvola 10 ... 16 configurabili con incremento 2
- Blocco di collegamento con massimo 10 posti valvola
- Modulo di espansione con 2 posti valvola
- Blocchetto di collegamento P con massimo 10 posti valvola
- Creazione di zone di pressione (massimo 9 zone di pressione con batteria di valvole con 16 posti valvola)

Ordinazione



Prodotto configurabile

Questo prodotto e tutte le relative opzioni possono essere ordinati tramite il configuratore.

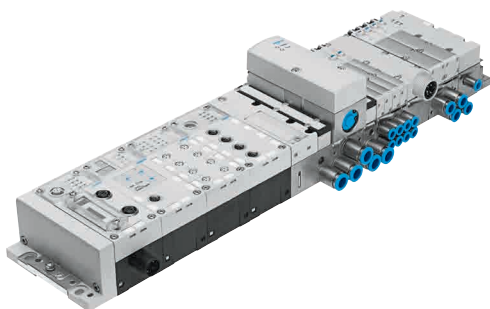
Il configuratore si trova alla voce Prodotti su
 → www.festo.com/catalogue/...

Digitare nel campo di ricerca il tipo o il cod. prod. della configurazione.

Cod. prod. configurabile

Portata nominale normale	Taglia	Tipo	Cod. prod.
600 ... 700 l/min	20	VTUS-20	577304
1000 ... 1300 l/min	25	VTUS-25	8022016
1600 ... 2300 l/min	30	VTUS-30	8022019

La batteria di valvole viene fornita montata e con le valvole collaudate singolarmente secondo le richieste specifiche del cliente. Si riduce così al minimo il lavoro successivo di montaggio e installazione.



- Azionamento tramite Fieldbus o unità di comando
- Max. 64 posti valvola / max. 128 bobine
- I/O digitali
- Ingressi/Uscite analogici
- Parametrizzazione di ingressi e uscite
- Diagnosi integrata
- Tecnica proporzionale
- Pratica diagnostica integrata grazie al collegamento seriale
- Fino a 8 zone di tensione
- Portata 360 ... 700 l/min
- Larghezza 10 mm, 20 mm
- Intervallo di pressione -0,9 ... 10 bar

Caratteristiche

Tecnologia innovativa

- Valvole piatte ad alta prestazione in robusto corpo in metallo
- MPA1 Portata fino a 360 l/min
- MPA2 Portata fino a 700 l/min
- Una combinazione ideale: unità di valvole Fieldbus compatibile con la periferia elettrica CPX. Risultato:
 - Un sistema di comunicazione interno avveniristico per il controllo delle valvole e dei moduli CPX
 - Diagnosi sino alla singola valvola
 - Valvole azionabili a scelta con o senza (standard) circuiti separati

Flessibilità

- Sistema modulare con ampie possibilità di configurazione
- Possibilità di estensione fino a 128 bobine
- Possibili trasformazioni ed espansioni successive
- Espansione delle sottobasi con tre viti, robuste guarnizioni di separazione su supporto metallico
- Possibilità di integrazione con moduli funzionali innovativi
- Riduttori di pressione proporzionali
- Sensore di pressione
- Alimentazione aria flessibile, zone a pressione differenziata grazie alle piastre di alimentazione supplementari
- Ampio intervallo di pressione -0,9 ... 10 bar
- Molteplici funzioni valvola

Sicurezza di funzionamento

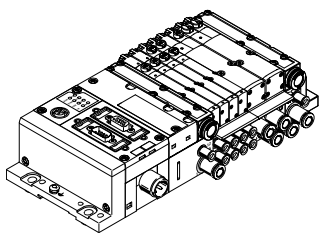
- Rapida ricerca errori mediante i LED sulla valvola e diagnosi mediante Fieldbus
- Elevata tolleranza per tensione di esercizio $\pm 25\%$
- Manutenzione sicura grazie a valvole e moduli elettronici sostituibili
- Azionatore manuale a scelta monostabile, bistabile o con protezione da azionamento (nascosto)
- Lunga durata grazie alla robusta esecuzione delle valvole a spola
- Sistema di etichettatura, con etichette grandi e robuste, adatto per codici a barre

Semplicità di montaggio

- Unità di valvole completamente montata e collaudata
- Semplificazione delle operazioni di scelta, ordinazione, montaggio e messa in servizio
- Fissaggio sicuro a parete o su guida DIN

Possibilità di collegamento elettrico

Connessione Fieldbus del sistema CPX



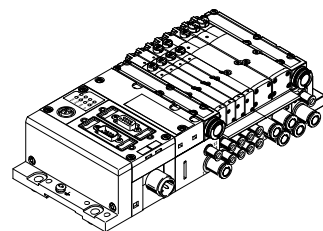
Il collegamento che permette la comunicazione con un PLC di livello superiore viene realizzato mediante un nodo Fieldbus integrato. Questo consente una soluzione compatta sia per la parte pneumatica che per la parte elettronica.

Le unità di valvole con connessioni Fieldbus possono essere equipaggiate con max. 16 sottobasi. In combinazione con MPA1 e 8 bobine per ogni posto valvola si possono così azionare fino a 128 bobine. Con MPA2 con 4 bobine per ogni sottobase si possono azionare 64 bobine.

Esecuzioni:

PROFIBUS-DP, INTERBUS, DeviceNet, CANopen, CC-Link, EtherNet/IP, EtherCAT, Modbus/TCP, PROFINET, POWERLINK, Sercos III, Front End Controller Remote, Front End Controller, Remote I/O, CPX-Terminal

Connessione PLC del sistema CPX

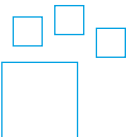


Il sistema di controllo integrato nelle unità di valvole Festo permette di realizzare unità indipendenti di comando (stand-alone) con grado di protezione IP65, senza armadio di comando.

Nel modo operativo Slave queste unità di valvole possono essere utilizzate per operazioni di pre-elaborazione intelligente e rappresentano così una soluzione ideale per la realizzazione di un'intelligenza decentrata.

Nel modo operativo Master è possibile creare gruppi di unità di valvole con svariate possibilità e funzioni, in grado di gestire indipendentemente una macchina o un impianto di media grandezza.

Ordinazione



Prodotto configurabile

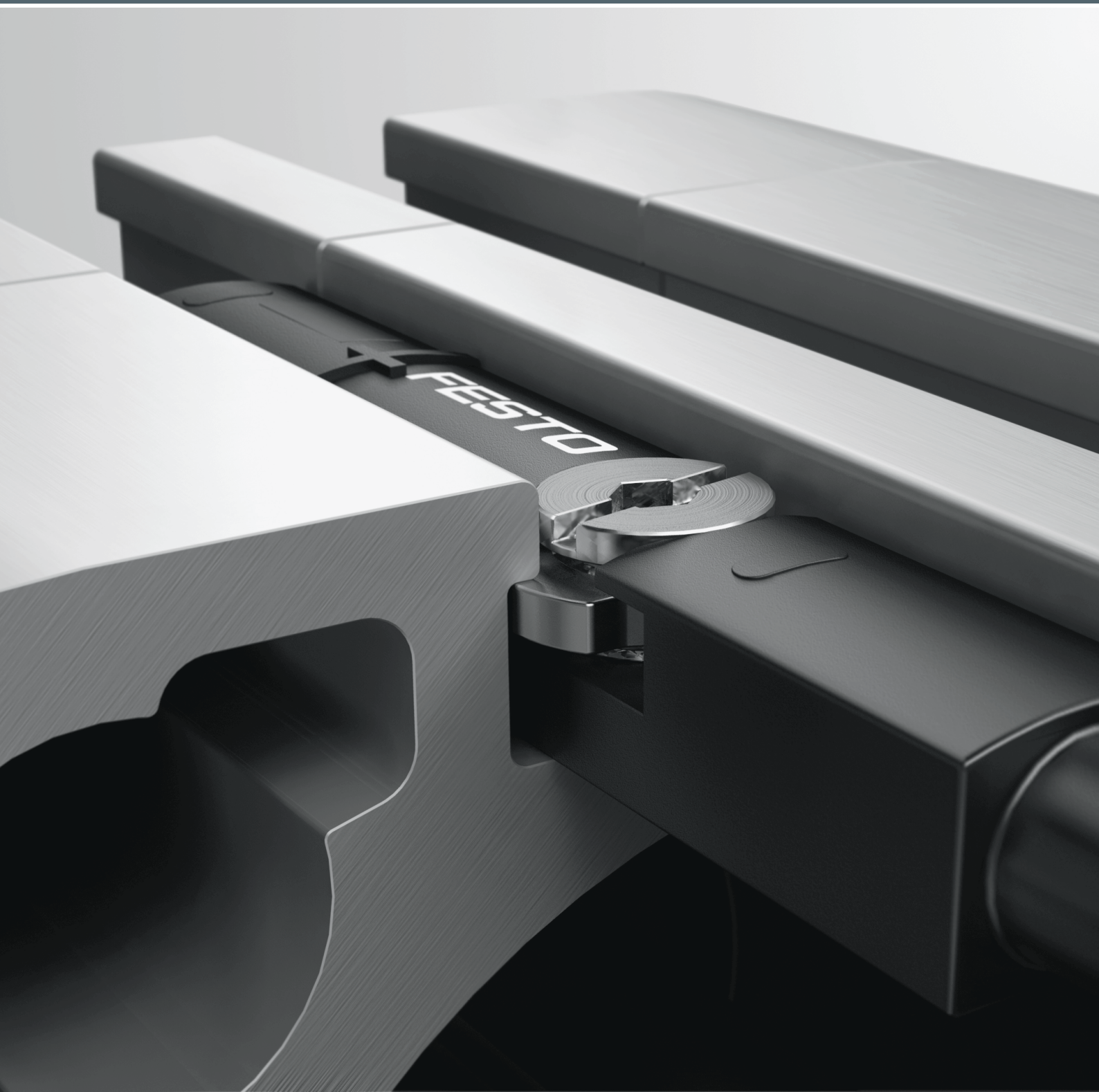
Questo prodotto e tutte le relative opzioni possono essere ordinati tramite il configuratore.

Il configuratore si trova alla voce Prodotti su
 ➔ www.festo.com/catalogue/...

Digitare nel campo di ricerca il tipo o il cod. prod. della configurazione.

Cod. prod. configurabile	Tipo	Cod. prod.
Unità di valvole MPA con connessione Fieldbus	MPA-FB-VI	530411

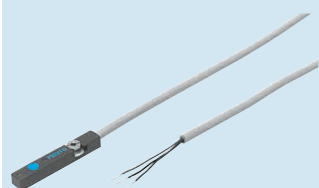
Le unità di valvole vengono montate e collaudate singolarmente secondo le specifiche richieste dal cliente. Si riduce così al minimo il lavoro successivo di montaggio e installazione.



Sensori

09

In primo piano



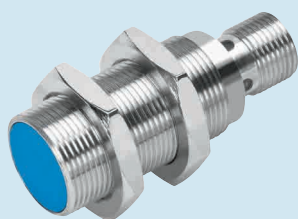
SME-8M

SMT-8M

Sensori di finecorsa, per scanalatura a T

- + Forma compatta
- + Varianti con cavi per catene portacavi e impiego su robot

Pagina 174



SIEN

Sensori di finecorsa induttivi

- + PNP, NPN
- + Versione a filo o non a filo
- + Distanza di commutazione standard

Pagina 178



SDE5

Sensori di pressione

- + Pressostato
- + Vacuostato
- + Indicatore dello stato di commutazione con LED visibile da ogni lato

Pagina 181



SPAN

Sensori di pressione

- + Pressione e vuoto
- + 13 intervalli di misurazione della pressione
- + Tutte le comuni unità di misura della pressione

Pagina 183



Contenuto

Panoramica prodotti	169
Sensori di finecorsa SME-/SMT-8M, per scanalatura a T	174
Sensori di finecorsa SME-/SMT-10M, per scanalatura rotonda	176
Sensori di finecorsa SIEN, induttivi	178
Sensori di posizione SRBS	180
Sensori di pressione SDE5	181
Sensori di pressione SPAN	183
Sensori di pressione SPAE	185
Sensori di portata SFAH	186
Sensori optoelettronici SOOD, SOOE	188



Software

<p>Configuratore</p>		<p>Con l'aiuto del configuratore è possibile comporre un prodotto in modo rapido e sicuro in base alle diverse caratteristiche inserite. Selezionate una ad una tutte le caratteristiche desiderate. Le funzionalità logiche assicurano che vengano proposte solo configurazioni ammissibili.</p>	<p>Il configuratore fa parte del catalogo elettronico. Non è disponibile come software separato.</p>
<p>Festo Design Tool 3D</p>		<p>Il Festo Design Tool 3D è un configuratore di prodotti 3D per specifiche combinazioni CAD di prodotti Festo. Il presente configuratore rende la ricerca dell'accessorio idoneo più semplice, più sicura e più veloce.</p> <p>Il gruppo di prodotti così realizzato può essere poi ordinato con un unico codice di ordinazione, per la fornitura a scelta come modulo pre-assemblato oppure come singoli componenti in un'unica scatola. In questo modo si riduce la lista componenti, semplificando notevolmente le fasi successive come ordine d'acquisto, prelievo merce e montaggio.</p>	<p>Tutte le opzioni di ordine sono disponibili nei seguenti paesi: AT, BE, CH, CZ, DE, DK, ES, EST, FI, FR, GB, GR, HU, IE, IT, NL, NO, PL, PT, RU, SE, SI, SK, TR, ZA.</p> <p>Questo strumento è disponibile</p> <ul style="list-style-type: none"> all'indirizzo: www.festo.com/fdt-3d-online nei Paesi sopra menzionati.


Sensori di finecorsa, per scanalatura a T

	 <p>Sensori di finecorsa SMT-8M-A</p>	 <p>Sensori di finecorsa SME-8, SME-8M</p>
<p>Connessione elettrica</p>	<p>A 2 o 3 fili, a 2 o 3 poli, cavo con connettore, M8x1, M12x1, filettatura orientabile</p>	<p>A 2 o 3 fili, a 3 poli, cavo, cavo con connettore, M8x1, connettore snap-in, connettore</p>
<p>Intervallo della tensione d'esercizio DC</p>	<p>5 ... 30 V</p>	<p>0 ... 230 V</p>
<p>Funzione elemento di commutazione</p>	<p>Contatto NC, contatto NC/NO commutabile, contatto NO</p>	<p>Contatto NO, contatto NC</p>
<p>Uscite di commutazione</p>	<p>Senza contatto a 2 fili, NPN, PNP, PNP/NPN commutabile</p>	<p>Con contatto bipolare, senza funzione del LED</p>
<p>Descrizione</p>	<ul style="list-style-type: none"> Principio di misurazione: magnetoresistivo Forma compatta Variante Ex2 da utilizzare in ambienti a rischio di esplosione Applicabili dall'alto nella scanalatura, a filo con il cilindro LED di indicazione dello stato di commutazione LED di indicazione riserva Lunghezza cavo 0,1 ... 30 m 	<ul style="list-style-type: none"> Principio di misurazione: magnetico Reed SME-8-...S6: esecuzione resistente alle alte temperature Adatti per catene portacavi e impiego su robot Da avvitare o agganciare, applicabili dall'alto o inseribili longitudinalmente nella scanalatura LED di indicazione dello stato di commutazione Lunghezza cavo 0,3, 2,5, 5, 7,5, 0,2 ... 10 m
<p>→ Pagina/online</p>	<p>174</p>	<p>174</p>


Sensori di finecorsa per scanalatura rotonda

	 Sensori di finecorsa SME-10, SME-10M	 Sensori di finecorsa SMT-10M, SMT-10G
Connessione elettrica	A 2 o 3 poli, a 3 fili, cavo, cavo con connettore, M12, M8x1, connettore snap-in, connettore, filettatura orientabile, estremità aperta	A 2 o 3 poli, a 3 fili, cavo, cavo con connettore, M12, M8x1, connettore snap-in, filettatura orientabile, estremità aperta
Intervallo della tensione d'esercizio DC	5 ... 30 V	5 ... 30 V
Funzione elemento di commutazione	Contatto NO	Contatto NO
Uscita di commutazione	a contatto bipolare	NPN, PNP, senza contatto a 2 fili
Descrizione	<ul style="list-style-type: none"> • Principio di misurazione: magnetico Reed • Da agganciare nella scanalatura rotonda, applicabili dall'alto o inseribili nella scanalatura • LED di indicazione dello stato di commutazione • Lunghezza cavo 0,3, 2,5 m 	<ul style="list-style-type: none"> • Principio di misurazione: magnetoresistivo • Da agganciare nella scanalatura rotonda, applicabili dall'alto o inseribili nella scanalatura • LED di indicazione dello stato di commutazione • Lunghezza cavo 0,3, 2,5 m
→ Pagina/online	176	176




Sensori induttivi

	 Sensori di finecorsa SIEN
Taglia	4 mm, 6,5 mm, M5x0,5, M8x1, M12, M12x1, M18, M18x1, M30, M30x1,5
Uscita di commutazione	NPN, PNP
Funzione elemento di commutazione	Contatto NO, contatto NC
Connessione elettrica	A 3 fili, a 3 poli, cavo, M8x1, M12x1, connettore
Intervallo della tensione d'esercizio DC	10 ... 30 V
Descrizione	<ul style="list-style-type: none"> • Con distanza di commutazione standard • Per corrente continua • Forma rotonda • Filettatura metrica • Versione a filo o non a filo • LED di indicazione dello stato di commutazione • Esecuzione con corpo in metallo o poliammide
→ Pagina/online	178



Sensori di posizione

	 Sensori di posizione SRBS
Forma	Rotonda
Intervallo di misurazione	>270°
Uscita analogica	50 mA
Connessione elettrica	A 4 poli, cavo con connettore, M8, filettatura orientabile
Descrizione	<ul style="list-style-type: none"> • Per il rilevamento del movimento rotatorio dell'albero sugli attuatori oscillanti DRVS e DSM • Montaggio rapido del sensore senza ricerca manuale del punto di commutazione • Funzionamento semplice e sicuro grazie al semplice utilizzo di un solo pulsante direttamente sul dispositivo
→ Pagina/online	180

Sensori di pressione e di vuoto

	 Sensori di pressione SDE5	 Sensori di pressione SPAN	 Sensori di pressione SPAЕ
Campo di misurazione pressione	-1 ... 10 bar	-1 ... 16 bar	-1 ... 10 bar
Funzione elemento di commutazione	Contatto NO, commutabile, contatto NC	Contatto n.c./n.a. commutabile	Contatto NO, commutabile, contatto NC
Connessione pneumatica	QS-5/32, QS-1/4, QS-4, QS-6	Filetto maschio G1/8, NPT1/8-27, R1/8, filetto femmina M5, G1/8, attacco a innesto QS4	Flangia, QS-3, QS-4, bussola a innesto QS-4, bussola a innesto QS-6
Connessione elettrica	A 3 fili, a 3 poli, cavo, M8x1, connettore, a norma EN 60947-5-2, forma rotonda	Connettore maschio quadrato, a 4 poli	A 3 fili, cavo, estremità aperta
Tipo di indicazione		LCD luminoso	Indicatore LED, a 2 cifre
Descrizione	<ul style="list-style-type: none"> • Pressostato programmabile e configurabile per semplici funzioni di monitoraggio della pressione • Commutatore trigger / Comparatore di finestra • Impostazione del punto di commutazione tramite la procedura Teach • Microprocessore integrato • Indicatore dello stato di commutazione con LED visibile da ogni lato • Omologazione: c UL us Listed (OL), CTick 	<ul style="list-style-type: none"> • Per il monitoraggio dell'aria compressa e dei gas non corrosivi • Per il monitoraggio rete, il monitoraggio regolatori, il controllo della tenuta e il rilevamento degli oggetti • Metodo di misurazione relativo basato su una cella piezoresistiva • Comunicazione seriale tramite IO-Link® 1.1 integrata • Forma compatta • Display ad alto contrasto retroilluminato di blu 	<ul style="list-style-type: none"> • Sensore di pressione elettronico con cella di misurazione della pressione piezoresistiva, elaborazione dei segnali integrata, indicatore di pressione percentuale numerico, tasto di comando e un'uscita di commutazione, commutabile PNP/NPN • Indicazione del valore di misurazione min. e max. • Tutti i parametri indicati possono essere trasmessi ad altri SPAЕ (funzione di replica) • Interfaccia di comunicazione IO-Link
→ Pagina/online	181	183	185

Sensori di pressione e di vuoto

	 Sensori di pressione SPAУ	 Pressostato, vacuostato PEV, VPEV
Campo di misurazione pressione	-1 ... 16 bar	-1 ... 10 bar
Funzione elemento di commutazione	Contatto NC/NO commutabile	Deviatore
Connessione pneumatica	G1/8, M5, M7, NPT1/8-27, QS-4, QS-5/32, QS-6, R1/4, R1/8	G1/8, G1/4, M5
Connessione elettrica	A 4 poli, M12x1, M8x1, connettore, a norma EN 60947-5-2, forma rotonda	A 4 poli, forma A, M8x1, M12x1, morsetto a vite, connettore, a norma DIN 43650, a norma EN 60947-5-2, forma rotonda, forma rettangolare
Tipo di indicazione	LED, LCD luminoso	
Descrizione	<ul style="list-style-type: none"> • Per il monitoraggio dell'aria compressa e dei gas non corrosivi • Con e senza display • Trasmissione del valore di pressione come segnale di attivazione, segnale analogico oppure tramite IO-Link all'unità di comando collegata • Massima flessibilità grazie a un ampio adattamento pneumatico e alle uscite elettriche commutabili 	<ul style="list-style-type: none"> • Pressostato e vacuostato meccanico • Punto di commutazione regolabile • Fissaggio: da avvitare, con foro passante oppure con guida DIN • Scala di lettura per la regolazione della pressione • Omologazione: CCC
→ Pagina/online	spau	pev

Sensori di portata



Sensori di portata
SFAH

Intervallo di misurazione della portata	0.1 ... 200 l/min
Fluido di lavoro	Aria compressa ISO 8573-1:2010 [6:4:4], azoto
Pressione di esercizio	-0.9 ... 10 bar
Attacco pneumatico	Filetto femmina G1/4, G1/8, per tubo di diametro esterno 4, 6, 8
Descrizione	<ul style="list-style-type: none"> • Monitoraggio processo, monitoraggio consumo di aria compressa, monitoraggio forming gas, monitoraggio pneumatico oggetto, manipolazione pezzi di minuteria, controllo di tenuta • Forma compatta 20x58 mm • Display a 2 righe chiaro • Fissaggio: montaggio su guida a norma DIN, montaggio a parete o in piano, montaggio a pannello • Comunicazione seriale tramite IO-Link® 1.1 integrata
→ Pagina/online	186

Sensori ottici



Sensori ottici a barriera reflex, sensori ottici a riflessione diretta, sensori ottici a barriera unidirezionale
SOOD



Sensori ottici a barriera reflex, sensori ottici a riflessione diretta, sensore di distanza, sensori ottici a barriera unidirezionale
SOOE

Procedura di rilevamento	Sensore ottico a barriera reflex, sensore ottico a barriera unidirezionale, unità trasmittente, ricevitore, sensore ottico a riflessione diretta con soppressione di sfondo	Sensore ottico a barriera reflex, sensore ottico a barriera unidirezionale, unità trasmittente, ricevitore, sensore ottico a riflessione diretta con soppressione di sfondo, sensore di contrasto laser, sensore ottico a barriera reflex per oggetti trasparenti, sensore ottico a riflessione diretta
Raggio d'azione sd	0 ... 10000 mm	0 ... 20000 mm
Macchia di luce max.	1 mm con raggio di rilevamento 30 mm, 1,5 mm con raggio di rilevamento 50 mm, 2 mm con raggio di rilevamento 80 mm, 3,5 mm con raggio di rilevamento 100 mm, 5 mm con raggio di rilevamento 200 mm, 20 mm con raggio di rilevamento 1000 mm, 35 mm con raggio di rilevamento 2000 mm, 60 mm con raggio di rilevamento 800 mm, 150 mm con raggio di rilevamento 2000 mm	1 mm con raggio di rilevamento 60 mm, 1 mm con raggio di rilevamento 200 mm, 3 mm con raggio di rilevamento 100 mm, 8 mm con raggio di rilevamento 100 mm, 20 mm con raggio di rilevamento 350 mm, 30 mm con raggio di rilevamento 12000 mm, 50 mm con raggio di rilevamento 20000 mm, 65 mm con raggio di rilevamento 1000 mm, 300 mm con raggio di rilevamento 3500 mm
Diametro oggetti minimo	1 ... 5 mm	1 ... 10 mm
Differenza bianco/nero max.	7% ... 20%	10% ... 45%
Frequenza di commutazione max. fmax	800 ... 2000 Hz	135 ... 3300 Hz
Funzione elemento di commutazione	PNP commutazione impulso luce, PNP commutazione impulso buio, NPN commutazione impulso luce, NPN commutazione impulso buio	commutabile, PNP commutazione impulso luce, PNP commutazione impulso buio, NPN commutazione impulso luce, NPN commutazione impulso buio
Isteresi	0,3 ... 2,4 mm	18 ... 200 mm
Protocollo		IO-Link
Possibilità di regolazione		IO-Link, potenziometro, teach-in
Max. corrente di uscita	50 mA	100 mA
Intervallo della tensione d'esercizio DC UB	10 ... 30 V	10 ... 30 V
Connessione elettrica 1	Cavo con connettore maschio, M8x1 con codifica A secondo EN 61076-2-104, 3 poli/fili, bloccaggio a vite	Connettore maschio, M8x1 con codifica A secondo EN 61076-2-104, 3 poli/fili, bloccaggio a vite
Descrizione	<ul style="list-style-type: none"> • Omologazione: marchio RCM, c UL us - Recognized (OL) • Principio di misura optoelettronico • Funzionamento semplice • Rapida messa in funzione • Rilevamento sicuro e stabile • Rapporto qualità/prezzo eccezionale 	<ul style="list-style-type: none"> • Omologazione: marchio RCM, c UL us - Listed (OL) • La nuova tecnologia Multi-Pixel ad alta precisione permette grande flessibilità e una regolazione tramite IO-Link® • Principio di misura optoelettronico • Funzionamento semplice • Rapida messa in funzione • Rilevamento sicuro e stabile • Rapporto qualità/prezzo eccezionale
→ Pagina/online	188	188

Sensorbox



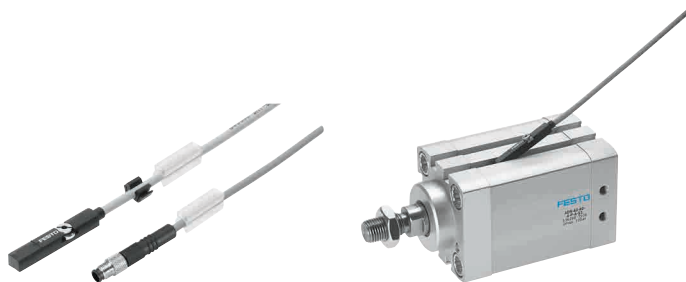
Sensorbox
SRBC



Sensorbox
SRBE

Informazione sul materiale corpo contenitore	Alluminio pressofuso	Alluminio pressofuso
Intervallo della tensione di esercizio AC	0 ... 250 V	0 ... 250 V
Intervallo della tensione d'esercizio DC	0 ... 175 V	0 ... 60 V
Principio di misurazione	induttivo, magnetico Reed, meccanico/elettrico, per sensori di finecorsa	induttivo, magnetico Reed, meccanico/elettrico, per sensori di finecorsa
Funzione elemento di commutazione	Contatto NC, contatto NO, deviatore, unipolare	
Descrizione	<ul style="list-style-type: none"> • Ponticello di montaggio preassemblato per facilitare l'installazione • Semplicità di regolazione delle camme di commutazione senza altri attrezzi • Tipo di costruzione robusto e resistente alla corrosione, ideale per l'impiego in condizioni ambientali difficili • Indicazione della posizione 3D ben visibile per un rapido riconoscimento della posizione attuale dell'attuatore oscillante 	<ul style="list-style-type: none"> • Semplicità di regolazione delle camme di commutazione senza altri attrezzi • Tipo di costruzione robusto e resistente alla corrosione, ideale per l'impiego in condizioni ambientali difficili • Indicazione della posizione 3D ben visibile per un rapido riconoscimento della posizione attuale dell'attuatore oscillante
→ Pagina/online	271	srbe

Sensori di finecorsa SME-/SMT-8M, per scanalatura a T



- Uscita di commutazione con contatto Reed o senza contatto
- Applicabili dall'alto nella scanalatura, protetti dal profilo del cilindro
- Adatti per catene portacavi e impiego su robot
- Fascetta serracavi e targhette di identificazione comprese nella fornitura
- Con indicazione dello stato di commutazione
- Tipi selezionati in base alla direttiva ATEX riguardante i materiali per atmosfera potenzialmente esplosiva
→ www.festo.com/ex

Codici di ordinazione

001 002 003 004 005 006 007 008 009 010
 - - - - - - - - -

001	Tipo
SME	Sensore di finecorsa, magnetico Reed
SMT	Sensore di finecorsa, magnetoresistivo
002	Struttura
8M	Per scanalatura a T, applicabile dall'alto nella scanalatura
003	Forma
-	Standard
A	Forma compatta
004	Uscita di commutazione, funzione dell'elemento di commutazione
DS	Contatto NO, a 3 fili
ZS	Contatto NO, a 2 fili
DO	Contatto NC, a 3 fili
PS	PNP, contatto NO, a 3 fili
NS	NPN, contatto NO, a 3 fili
PO	PNP, contatto NC, a 3 fili
005	Tensione di esercizio nominale
24 V	24 V DC

Legenda: Indicazioni obbligatorie Indicazioni facoltative

006	Caratteristica cavo
K	Standard + catena portacavi
E	Catena portacavi + robot
007	Lunghezza cavo
0,3	0,3 m
2,5	2,5 m
5,0	5,0 m
7,5	7,5 m
008	Definizione cavo
-	Con porta-targhette
009	Connessione elettrica
OE	Estremità aperta
M8D	Cavo con connettore M8x1, filettatura orientabile
M12	Cavo con connettore M12x1, filettatura orientabile
010	Omologazione UE
-	Senza
Ex2	Il 3GD conforme alla direttiva UE 2014/34/UE

Opzioni

PNS PNP/NPN commutabile
 PSO Contatto NC/NO commutabile PNP

M8 Cavo con connettore M8x1, connettore plug-in

N Senza porta-targhette

Esecuzioni:
 Resistente alla corrosione, alle correnti di saldatura, alle alte temperature

Ordinazione – Opzioni

Prodotto configurabile

Questo prodotto e tutte le relative opzioni possono essere ordinati tramite il configuratore.

Il configuratore si trova alla voce Prodotti su
 → www.festo.com/catalogue/...

Digitare nel campo di ricerca il tipo o il cod. prod. della configurazione.

Ordinazione – Tipo base

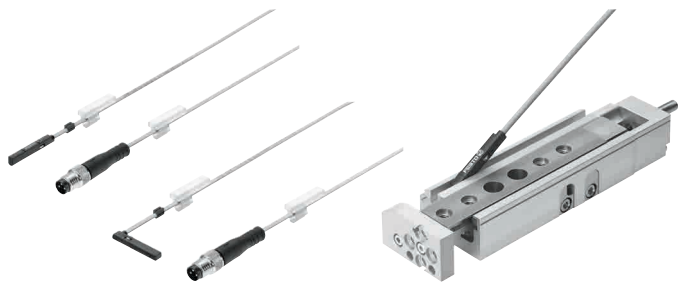
001 Principio di misurazione	004 Uscita di commutazione	009 Connessione elettrica			007 Lunghezza cavo	Tipo	Cod. prod.
		Cavo	Cavo con connettore, filettatura orientabile				
			M8x1	M12x1			
004 Contatto NO							
Magnetico Reed	A contatto bipolare	A 3 fili	–	–	2,5 m	SME-8M-DS-24 V-K-2,5-OE	543862
		A 3 fili	–	–	5,0 m	SME-8M-DS-24 V-K-5,0-OE	543863
		–	A 3 poli	–	0,3 m	SME-8M-DS-24 V-K-0,3-M8D	543861
		A 2 fili	–	–	2,5 m	SME-8M-ZS-24 V-K-2,5-OE	543872
004 Contatto NC							
Magnetico Reed	A contatto bipolare	A 3 fili	–	–	7,5 m	SME-8M-DO-24 V-K-7,5-OE	546799
004 Contatto NO							
Magnetoresistivo	PNP	–	A 3 poli	–	0,3 m	SMT-8M-A-PS-24 V-E-0,3-M8D	574334
		A 3 fili	–	–	2,5 m	SMT-8M-A-PS-24 V-E-2,5-OE	574335
		A 3 fili	–	–	5,0 m	SMT-8M-A-PS-24 V-E-5,0-OE	574336
		–	–	A 3 poli	0,3 m	SMT-8M-A-PS-24 V-E-0,3-M12	574337
	NPN	A 3 fili	–	–	2,5 m	SMT-8M-A-NS-24 V-E-2,5-OE	574338
		–	A 3 poli	–	0,3 m	SMT-8M-A-NS-24 V-E-0,3-M8D	574339
	Senza contatto	A 2 fili	–	–	5,0 m	SMT-8M-A-ZS-24 V-E-5,0-OE-Ex2	574341
004 Contatto NC							
Magnetoresistivo	PNP	A 3 fili	–	–	7,5 m	SMT-8M-A-PO-24 V-E-7,5-OE	574340

Accessori

Kit di fissaggio SMBR		
Per Ø	Tipo	Cod. prod.
12	SMBR-8-12	175093
16	SMBR-8-16	175094
20	SMBR-8-20	175095
25	SMBR-8-25	175096



Sensori di finecorsa SME-/SMT-10M, per scanalatura rotonda



- Uscita di commutazione PNP, NPN o senza contatto a 2 fili
- Applicabili dall'alto nella scanalatura, protetti dal profilo del cilindro
- Adatti per catena portacavi e robot
- Fascetta serracavi e targhette di identificazione comprese nella fornitura
- Con indicazione dello stato di commutazione

Codici di ordinazione

001 002 003 004 005 006 007 008 009
 - **10M** - - **24 V** - **E** - - **L** - - -

001	Tipo
SME	Sensore di finecorsa, magnetico Reed
SMT	Sensore di finecorsa, magnetoresistivo
002	Struttura
10M	Per scanalatura rotonda, inseribile dall'alto nella scanalatura
003	Uscita di commutazione, funzione dell'elemento di commutazione
ZS	Contatto NO, a 2 fili
NS	NPN, contatto NO, a 3 fili
004	Tensione di esercizio nominale
24 V	24 V DC
005	Caratteristica cavo
E	Catena portacavi + robot

Legenda: Indicazioni obbligatorie Indicazioni facoltative

006	Lunghezza cavo
0,3	0,3 m
2,5	2,5 m
007	Uscita cavo
L	Longitudinale
008	Definizione cavo
-	Con porta-targhette
009	Tecnica di collegamento
OE	Estremità aperta
M8D	Cavo con connettore M8x1, filettatura orientabile

Opzioni

PS NPN, contatto NO, a 3 fili
 DS Contatto NO, a 3 fili

Q Uscita cavo, trasversale
 N Senza porta-targhette

M8 Cavo con connettore M8x1, connettore plug-in
 M12 Cavo con connettore M12x1, filettatura orientabile

Lunghezza cavo 0,2 ... 10 m

Ordinazione – Opzioni

Prodotto configurabile

Questo prodotto e tutte le relative opzioni possono essere ordinati tramite il configuratore.

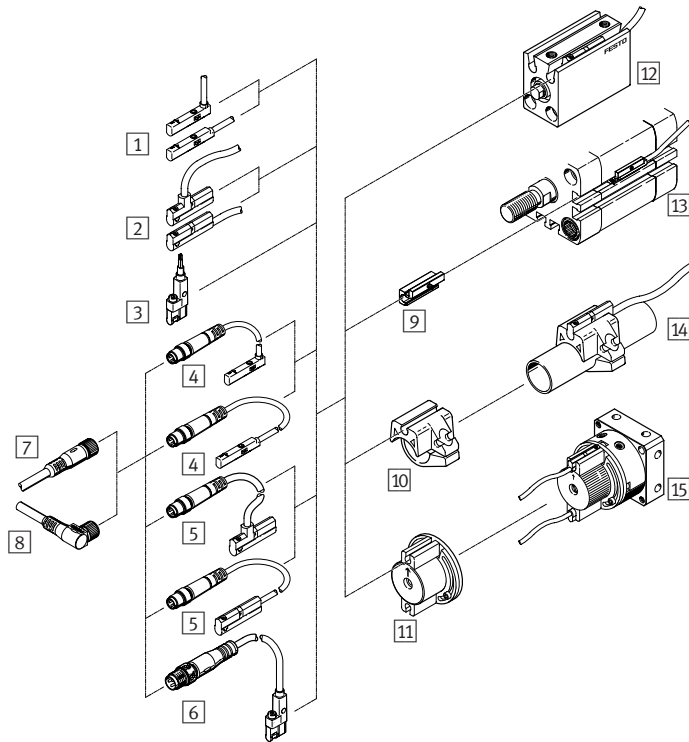
Il configuratore si trova alla voce Prodotti su
 → www.festo.com/catalogue/...

Digitare nel campo di ricerca il tipo o il cod. prod. della configurazione.

Ordinazione – Tipo base

003 Uscita di commutazione	007 Uscita cavo	Connessione elettrica		006 Lunghezza cavo	Tipo	Cod. prod.
		Cavo	Cavo con connettore, flettatura orientabile			
003 Contatto NO						
NPN	Longitudinale	A 3 fili	–	2,5 m	SMT-10M-NS-24 V-E-2,5-L-OE	551377
	Longitudinale	–	M8x1, a 3 poli	0,3 m	SMT-10M-NS-24 V-E-0,3-L-M8D	551379
Senza contatto, a 2 fili	Longitudinale	A 2 fili	–	2,5 m	SMT-10M-ZS-24 V-E-2,5-L-OE	551382
A contatto bipolare	Longitudinale	A 2 fili	–	2,5 m	SME-10M-ZS-24 V-E-2,5-L-OE	551369

Accessori



Sensori di finecorsa

- 1 SMT/SME-10M-...-OE, con cavo → 176
- 2 SME-10, con cavo → [sme-10](#)
- 3 SMT-10G-...-OE, con cavo → [smt-10g](#)
- 4 SMT/SME-10M-...-M8D, con cavo e connettore → 176
- 5 SME-10, con cavo e connettore → [sme-10](#)
- 6 SMT-10G-...-M..., con cavo e connettore → [smt-10 g](#)

Cavi di collegamento

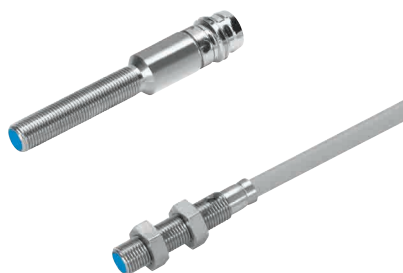
- 7 NEBU-M...G... → 182
- 8 NEBU-M...W... → 182

Kit di fissaggio

- 9 SMBN-10 → [smbn](#)
- 10 SMBR-10-... → [smbn](#)
- 11 WSM-...-SME-10 → [wsm](#)

Attuatori

- 12 Attuatori con scanalatura rotonda ADVC → 32
- 13 Attuatori con scanalatura a T DSBC → 21
- 14 Cilindro rotondo DSNU → 28
- 15 Attuatore oscillante DSM → [dsm](#)



- Con distanza di commutazione standard
- Forma rotonda, filettatura metrica, per scanalatura a T
- Versione a filo
- Con indicazione dello stato di commutazione
- Esecuzione con corpo metallico

Codici di ordinazione

001 002 003 004 005 006 007 008 009
SIE **N** - - **B** - **N** **S** - - **L**

001	Tipo
SIE	Sensori di finecorsa induttivi
002	Tipo di costruzione
N	Con distanza di commutazione standard
003	Forma
-	Rotonda
004	Taglia
M5	Filettatura metrica M5
M8	Filettatura metrica M8
005	Condizione di montaggio
B	A filo

Legenda: Indicazioni obbligatorie Indicazioni facoltative

006	Uscita elettrica
N	Uscita di commutazione NPN
007	Funzione elemento di commutazione
S	Contatto NO
008	Connessione elettrica
K	Cavo, 2,5 m, a 3 fili
S	Connettore M8x1, a 3 poli
009	Indicazione
L	Stato di commutazione

Opzioni

Tipo di costruzione

- A Con uscita analogica
 - D Per corrente continua e corrente alternata
 - F Con fattore di riduzione 1 per tutti i metalli, resistente alle correnti di saldatura
 - H Con distanza di commutazione elevata
 - S Forma speciale
- Forma**
- M Filettatura metrica
 - Q A sezione quadrata
 - V3 A sezione quadrata

Taglia

Ø 4 mm, 6,5 mm; M12, M18x1, M30x1,5

Tipo di montaggio

- NB Non a filo
- S Parzialmente a filo

Uscita elettrica

- P Uscita di commutazione PNP
- Z Uscita a 2 conduttori
- PU Uscita analogica 0 ... 10 V
- UI Uscita analogica 0 ... 10 V e 4 ... 20 mA

Funzione elemento di commutazione

- O Contatto NC
 - A Antivalente
- Connessione elettrica**
- S Connettore
 - X Morsetti a vite

Indicazione

- Senza indicatore
- 2 L Stato di commutazione e stato di stand-by

Versione

- CR Corpo in acciaio inox
- PA Corpo in poliammide
- WA Corpo resistente agli spruzzi di saldatura

Ordinazione – Opzioni

Prodotto configurabile

Questo prodotto e tutte le relative opzioni possono essere ordinati tramite il configuratore.

Il configuratore si trova alla voce Prodotti su
 ➔ www.festo.com/catalogue/...

Digitare nel campo di ricerca il tipo o il cod. prod. della configurazione.

178

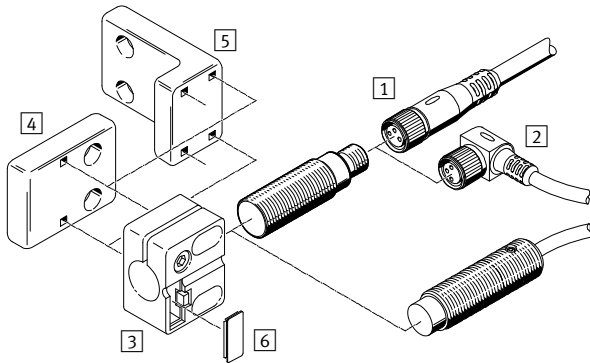
➔ www.festo.com/catalogue/...

Con riserva di modifiche – 2018/10

Ordinazione – Tipo base

006 Uscita elettrica	004 Taglia	008 Connessione elettrica		Lunghezza cavo	Tipo	Cod. prod.
		Cavi	Connettore			
007 Contatto NO						
NPN	Filettatura metrica M5	A 3 fili	–	2,5 m	SIEN-M5B-NS-K-L	150368
	Filettatura metrica M8	A 3 fili	–	2,5 m	SIEN-M8B-NS-K-L	150384
	Filettatura metrica M5	–	Connettore M8x1, a 3 poli	–	SIEN-M5B-NS-S-L	150369
	Filettatura metrica M8	–	Connettore M8x1, a 3 poli	–	SIEN-M8B-NS-S-L	150385

Accessori



Cavi di collegamento

1 NEBU-M...G... → 245

2 NEBU-M...W... → 245

Supporto sensore

3 SIEZ-...B → [sien](#)

4 SIEZ-UV → [sien](#)

5 SIEZ-UH → [sien](#)

6 Targhetta di identificazione SIEZ-LB

→ [sien](#)



- Uscita di commutazione 2x PNP oppure NPN (programmabili)
- Campo di rilevamento 0 ... 270°
- Lunghezza cavo 0,3 m
- Connessione elettrica, a 4 poli, M8x1, connettore
- Forma per attuatori oscillanti DRVS

Codici di ordinazione

001 002 003 004 005 006 007 008 009
SRBS - **Q12** - **E** **270** - **EP** - **1** - **S** - **M8**

001	Tipo
SRBS	Sensore di posizione
002	Assegnazione
Q12	Esecuzione Q12 per attuatore oscillante DRVS
003	Taglia
...	6, 8, 10, 12, 16, 25, 32, 40
004	Tipo di indicazione
E	LED
005	Campo di misura
270	0 ... 270°

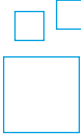
Legenda: Indicazioni obbligatorie

006	Principio del sensore
EP	Senza contatto, funzione di commutazione programmabile
007	Tensione d'esercizio nominale
1	24 V DC
008	Uscita elettrica
S	PNP o NPN
009	Connessione elettrica
M8	Connettore M8

Opzioni

Q1 Esecuzione per attuatore oscillante DSM

Ordinazione – Opzioni



Prodotto configurabile

Questo prodotto e tutte le relative opzioni possono essere ordinati tramite il configuratore.

Il configuratore si trova alla voce Prodotti su
 ➔ www.festo.com/catalogue/...

Digitare nel campo di ricerca il tipo o il cod. prod. della configurazione.

Ordinazione

002 Assegnazione per attuatori oscillanti	Tipo	Cod. prod.
DRVS-6	SRBS-Q12-6-E270-EP-1-S-M8	2619969
DRVS-8	SRBS-Q12-8-E270-EP-1-S-M8	2619972
DRVS-12	SRBS-Q12-12-E270-EP-1-S-M8	2393546
DRVS-16	SRBS-Q12-16-E270-EP-1-S-M8	2393547
DRVS-25	SRBS-Q12-25-E270-EP-1-S-M8	2393548
DRVS-32	SRBS-Q12-32-E270-EP-1-S-M8	2393549
DRVS-40	SRBS-Q12-40-E270-EP-1-S-M8	2393550



- Pressostato programmabile e configurabile per semplici funzioni di monitoraggio della pressione
- Misurazione della pressione relativa
- Programmazione con procedimento Teach
- Microprocessore integrato
- Indicatore dello stato di commutazione con LED visibile da ogni lato

Codici di ordinazione

001 002 003 004 005 006
SDE5 - - - - - -

001	Tipo
SDE5	Sensore di pressione
002	Campo di misurazione pressione
D2	0 – 2 bar
D10	0 – 10 bar
V1	-1 ... 0 bar
003	Funzione di uscita
FP	Programmabile a scelta, contatto NO/contatto NC
O	Valore di soglia con isteresi fissa, 1 pressione Teach, contatto NO
C	Valore di soglia con isteresi fissa, 1 pressione Teach, contatto NC
O1	Valore di soglia con isteresi fissa, 2 pressioni Teach, contatto NO
O2	Valore di soglia con isteresi variabile, 2 pressioni Teach, contatto NO
O3	Comparatore di finestre con isteresi fissa, 2 pressioni Teach, contatto NO
C3	Comparatore di finestre con isteresi fissa, 2 pressioni Teach, contatto NC

Legenda: Indicazioni obbligatorie

004	Connessione pneumatica
Q4	Attacco a innesto su entrambi i lati, Q4 per Ø esterno tubo di 4 mm
Q6	Attacco a innesto su entrambi i lati, per Ø esterno tubo di 6 mm
Q4E	Attacco a innesto su un lato, per Ø esterno tubo di 4 mm
Q6E	Attacco a innesto su un lato, per Ø esterno tubo di 6 mm
005	Uscita elettrica
P	1 uscita di commutazione PNP
006	Connessione elettrica
K	Cavo lungo 2,5 m, a 3 fili
M8	Connettore M8x1, a 3 poli

Opzioni

Campo di misurazione pressione
 D6 0 ... 6 bar
 D10 0 ... 10 bar

Funzione di uscita
 O1 NF Nessuna funzione di commutazione binaria (uscita analogica)

Connessione pneumatica
 T532 Attacco a innesto 5/32"
 T14 Attacco a innesto 1/4"

Accessori elettrici
 – Cavi di collegamento
 – Punto Teach X fisso
 – Punto Teach X negativo
 – Punto Teach Y fisso
 – Punto Teach Y negativo

Ordinazione – Opzioni

Prodotto configurabile

Questo prodotto e tutte le relative opzioni possono essere ordinati tramite il configuratore.

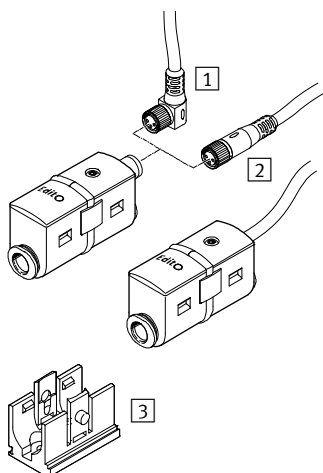
Il configuratore si trova alla voce Prodotti su
 → www.festo.com/catalogue/...

Digitare nel campo di ricerca il tipo o il cod. prod. della configurazione.

Ordinazione – Tipo base

003 Funzione di uscita	002 Intervallo di misurazione pressione					
	V1: -1 ... 0 bar		D2: 0 ... 2 bar		D10: 0 ... 10 bar	
	Tipo	Cod. prod.	Tipo	Cod. prod.	Tipo	Cod. prod.
FP					SDE5-D10-FP-Q6E-P-M8	542897
	SDE5-V1-FP-Q6-P-M8	542887			SDE5-D10-FP-Q6-P-M8	542898
					SDE5-D10-FP-Q4E-P-K	542901
					SDE5-D10-FP-Q4E-P-M8	542900
					SDE5-D10-FP-Q6-P-K	542899
O	SDE5-V1-O-Q6E-P-M8	527461			SDE5-D10-O-Q6E-P-M8	527467
			SDE5-D2-O-Q6E-P-K	542888	SDE5-D10-O-Q6E-P-K	542890
	SDE5-V1-O-Q6-P-M8	527458			SDE5-D10-O-Q6-P-M8	527464
	SDE5-V1-O-Q4E-P-M8	527460			SDE5-D10-O-Q4E-P-M8	527466
	SDE5-V1-O-Q4-P-M8	527457			SDE5-D10-O-Q4-P-M8	527463
C					SDE5-D10-C-Q6E-P-M8	542894
					SDE5-D10-C-Q4E-P-M8	542889
					SDE5-D10-C-Q6E-P-K	542895
O1	SDE5-V1-O1-Q6-P-M8	542886				
O2					SDE5-D10-O2-Q6-P-M8	542892
					SDE5-D10-O2-Q6E-P-M8	542891
O3					SDE5-D10-O3-Q6E-P-K	542893
C3					SDE5-D10-C3-Q6E-P-K	542896

Accessori



- 1 Cavo di collegamento NEBU-M8W3, connettore angolare → 182
- 2 Cavo di collegamento NEBU-M8G3, connettore diritto → 182
- 3 Supporto da parete (compreso nella fornitura)

1 Cavi di collegamento NEBU-M8W3, M8x1, connettore angolare

Descrizione	Tipo	Cod. prod.
Lunghezza cavo 2,5 m	NEBU- 8W3-K-2.5-LE3	541338
Lunghezza cavo 5 m	NEBU-M8W3-K-5-LE3	541341

2 Cavi di collegamento NEBU-M8G3, M8x1, connettore diritto

Descrizione	Tipo	Cod. prod.
Lunghezza cavo 2,5 m	NEBU-M8G3-K-2.5-LE3	541333
Lunghezza cavo 5 m	NEBU-M8G3-K-5-LE3	541334



- Per monitoraggio rete, monitoraggio regolatori, controllo di tenuta e rilevamento di oggetti
- Metodo di misurazione relativo, basato su una cella piezoresistiva
- Comunicazione seriale tramite IO-Link® 1.1 integrata
- Forma compatta
- Display a contrasto elevato con cambio di colori
- Scambio dati e parametrizzazione mediante IO-Link®

Codici di ordinazione – Tipo base

001 002 003 004 005 006 007 008 009
 SPAN - [] R - [] [] - [] [] - [] [] - [] [] [] [] [] [] [] []

001	Tipo
SPAN	Sensore di pressione
002	Intervallo di misurazione della pressione
V1	0 ... -1 bar
B2	-1 ... 1 bar
P10	0 - 10 bar
003	Attacco di alimentazione
R	Pressione relativa
004	Attacco pneumatico
G18	G1/8
R18	R1/8
M5	M5
Q4	Attacco a innesto 4 mm
005	Tipo di filettatura
-	Senza
F	Filettatura interna
M	Filetto maschio

Legenda: [] Indicazioni obbligatorie [] Indicazioni facoltative

006	Uscita elettrica 1
PN	PNP o NPN
PNLK	PNP, NPN o IO-Link®
007	Uscita elettrica 2
PN	PNP o NPN
PNVBA	PNP, NPN
	0 ... 10 V
	1 ... 5 V
	4 ... 20 mA
008	Attacco elettrico
L1	Connettore forma L1
009	Certificato
-	Senza

Opzioni

B11	-1 ... 10 bar	P6	0 ... 6 bar	N18	NPT1/8
P025	0 ... 0,25 bar	P12	0 ... 12 bar	T	Rapporto di prova
P05	0 ... 0,5 bar	P16	0 ... 16 bar		
P1	... 1 bar	V025	0 ... -0,25 bar		
P2	0 ... 2 bar	V05	0 ... -0,5 bar		

Ordinazione – Opzioni

Prodotto configurabile

Questo prodotto e tutte le relative opzioni possono essere ordinati tramite il configuratore.

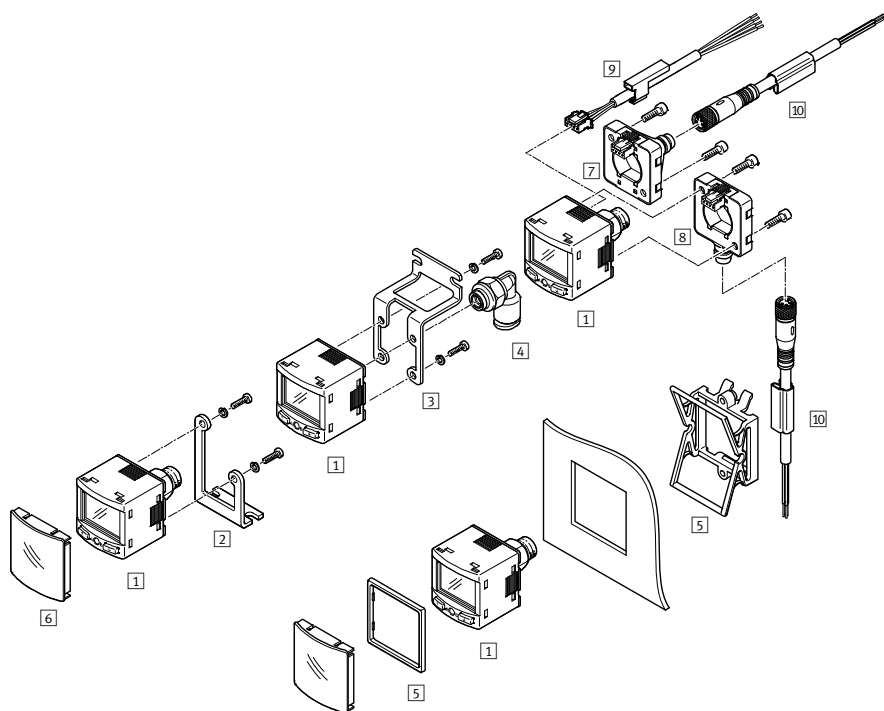
Il configuratore si trova alla voce Prodotti su www.festo.com/catalogue/...

Digitare nel campo di ricerca il tipo o il cod. prod. della configurazione.

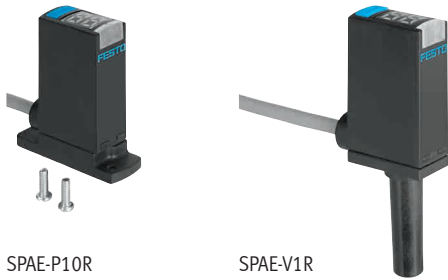
Ordinazione – Tipo base

Uscita elettrica			004 Connessione pneumatica	Tipo	Cod. prod.
Uscita di commutazione	Uscita analogica	Interfaccia seriale			
004 Intervallo di misurazione della pressione V1: -0 ... +1 bar					
2 x PNP/NPN commutabile	-	-	G1/8 filetto maschio, M5 filetto femmina	SPAN-V1R-G18M-PN-PN-L1	8035546
			R1/8 filetto maschio, M5 filetto femmina	SPAN-V1R-R18M-PN-PN-L1	8035549
			Attacco a innesto 4 mm	SPAN-V1R-Q4-PN-PN-L1	8035554
	0 ... 10 V, 1 ... 5 V 4 ... 20 mA commutabile	IO-Link	G1/8 filetto maschio, M5 filetto femmina	SPAN-V1R-G18M-PNLK-PNVBA-L1	8035535
			R1/8 filetto maschio, M5 filetto femmina	SPAN-V1R-R18M-PNLK-PNVBA-L1	8035538
			Attacco a innesto 4 mm	SPAN-V1R-Q4-PNLK-PNVBA-L1	8035543
004 Intervallo di misurazione della pressione V1: -1 ... +1 bar					
2 x PNP/NPN commutabile	-	-	G1/8 filetto maschio, M5 filetto femmina	SPAN-B2R-G18M-PN-PN-L1	8035545
			R1/8 filetto maschio, M5 filetto femmina	SPAN-B2R-R18M-PN-PN-L1	8035548
			M5 filetto femmina	SPAN-B2R-M5F-PN-PN-L1	8035551
			Attacco a innesto 4 mm	SPAN-B2R-Q4-PN-PN-L1	8035553
	0 ... 10 V, 1 ... 5 V 4 ... 20 mA commutabile	IO-Link	G1/8 filetto maschio, M5 filetto femmina	SPAN-B2R-G18M-PNLK-PNVBA-L1	8035534
			R1/8 filetto maschio, M5 filetto femmina	SPAN-B2R-R18M-PNLK-PNVBA-L1	8035537
004 Intervallo di misurazione della pressione V1: -0... 10 bar					
2 x PNP/NPN commutabile	-	-	G1/8 filetto maschio, M5 filetto femmina	SPAN-P10R-G18M-PN-PN-L1	8035544
			R1/8 filetto maschio, M5 filetto femmina	SPAN-P10R-R18M-PN-PN-L1	8035547
			M5 filetto femmina	SPAN-P10R-M5F-PN-PN-L1	8035550
			Attacco a innesto 4 mm	SPAN-P10R-Q4-PN-PN-L1	8035552
	0 ... 10 V, 1 ... 5 V 4 ... 20 mA commutabile	IO-Link	G1/8 filetto maschio, M5 filetto femmina	SPAN-P10R-G18M-PNLK-PNVBA-L1	8035533
			R1/8 filetto maschio, M5 filetto femmina	SPAN-P10R-R18M-PNLK-PNVBA-L1	8035536
			M5 filetto femmina	SPAN-P10R-M5F-PNLK-PNVBA-L1	8035539
			Attacco a innesto 4 mm	SPAN-P10R-Q4-PNLK-PNVBA-L1	8035541

Accessori



- 1 Sensore di pressione SPAN
- 2 Squadretta di fissaggio SAMH-PU-A
→ [span](#)
- 3 Fissaggio a parete SAMH-PN-W → [span](#)
- 4 Raccordo a innesto QSML-M5 → 231
- 5 Kit per montaggio a pannello SAMH-PN-F
→ [span](#)
- 6 Calotta protettiva SACC-PN-G → [span](#)
- 7 Adattatore elettrico (solo in combinazione con NEBU-M8) SASC-P4-A-M8-S
→ [span](#)
- 8 Adattatore elettrico (solo in combinazione con NEBU-M8) SASC-P4-A-M8-A
→ [span](#)
- 9 Cavo di collegamento NEBS-L1G4
→ [span](#)
- 10 Cavo di collegamento NEBU-M8
→ 245



- Sensore di pressione
- Sensore di vuoto
- Intervallo di misurazione della pressione 0 ... 10 bar, 0 ... -1 bar
- Tensione 18 ... 30 V DC
- Uscita di commutazione PNP / NPN commutabile
- Contatto NC/NO commutabile
- Interfaccia di comunicazione IO-Link

Codici di ordinazione

001 002 003 004 005 006
SPAE - **R** - **PNLK** - **2.5 K**

Legenda: Indicazioni obbligatorie

001	Tipo
SPAE	Sensori di pressione
002	Campo di misurazione pressione
P10	0 - 10 bar
V1	0 ... -1 bar
003	Attacco di alimentazione
R	Pressione relativa
004	Connessione pneumatica
S4	Bussola a innesto 4 mm
S6	Bussola a innesto 6 mm
Q3	Attacco a innesto 3 mm
Q4	Attacco a innesto 4 mm
F	Flangia

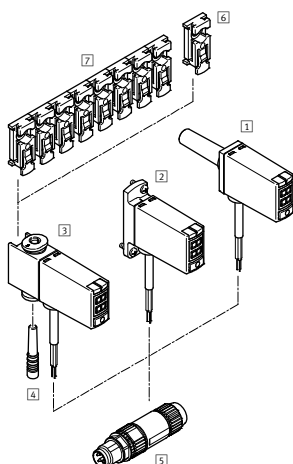
005	Uscita elettrica
PNLK	Uscita di commutazione PNP/NPN/IO-Link
006	Connessione elettrica
2.5 K	Cavo di collegamento 2,5 m, estremità aperta

Ordinazione

004 Connessione pneumatica	Tipo	Cod. prod.
002 Intervallo di misurazione pressione 0 ... -1 bar		
Bussola a innesto 4 mm	SPAE-V1R-S4-PNLK-2.5 K	8001440
Bussola a innesto 6 mm	SPAE-V1R-S6-PNLK-2.5 K	8001441
Attacco a innesto 3 mm	SPAE-V1R-Q3-PNLK-2.5 K	8001442
Attacco a innesto 4 mm	SPAE-V1R-Q4-PNLK-2.5 K	8001443
Flangia	SPAE-V1R-F-PNLK-2.5 K	8001444

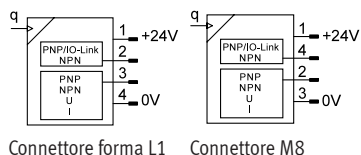
004 Connessione pneumatica	Tipo	Cod. prod.
002 Intervallo di misurazione pressione 0 ... 10 bar		
Bussola a innesto 4 mm	SPAE-P10R-S4-PNLK-2.5 K	8001445
Bussola a innesto 6 mm	SPAE-P10R-S6-PNLK-2.5 K	8001446
Attacco a innesto 3 mm	SPAE-P10R-Q3-PNLK-2.5 K	8001447
Attacco a innesto 4 mm	SPAE-P10R-Q4-PNLK-2.5 K	8001448
Flangia	SPAE-P10R-F-PNLK-2.5 K	8001449

Accessori



Sensore di pressione

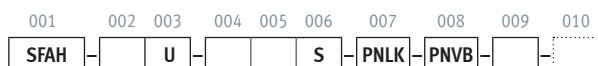
- 1 SPAE-...-S...
- 2 SPAE-...-F...
- 3 SPAE-...-Q...
- 4 Tappo cieco, compreso nella fornitura con SPAE-...-Q...
- 5 Stecker NECU-S-M...G3-HX → [spae](#)
- 6 Clip di fissaggio SAMH-PE-MC-1 → [spae](#)
- 7 Clip di fissaggio SAMH-PE-MC-8 → [spae](#)



Connettore forma L1 Connettore M8

- Dinamica di misura elevata (1:50)
- Metodo di misurazione basato sul procedimento termico Heat-Transfer
- Display a 2 righe chiaro
- Guida a menu intuitiva
- Connettori maschio L1 e M8 per una rapida messa in funzione
- Ampio intervallo di pressione da -0,9 bar a 10 bar
- Grado di protezione IP40
- Uscita di commutazione 2 x PNP o 2 x NPN commutabile
- Contatto n.c./n.a. commutabile

Codici di ordinazione – Tipo base



Legenda: Indicazioni obbligatorie Indicazioni facoltative

001	Tipo
SFAH	Sensore di portata
002	Intervallo di misurazione della portata
0,1 ¹⁾	max. 0,1 l/min
0,5	max. 0,5 l/min
1	max. 1 l/min
5	max. 5 l/min
10	max. 10 l/min
50	max. 50 l/min
100	max. 100 l/min
200	max. 200 l/min
003	Ingresso di portata
U	unidirezionale
004	Attacco pneumatico
Q4	Attacco a innesto 4 mm
Q6	Attacco a innesto 6 mm
Q8	Attacco a innesto 8 mm
G14	G1/4
G18	G1/8

005	Tipo di filettatura
-	Senza
F	Filettatura interna
006	Direzione uscita
S	diritta
007	Uscita elettrica 1
PNLK	PNP, NPN o IO-Link®
008	Uscita elettrica 2
PNVBA	PNP, NPN 0 ... 10 V, 1 ... 5 V o 4 ... 20 mA
009	Attacco elettrico
L1	Connettore forma L1
M8	Connettore M8
010	Certificato
-	Senza

1) Per requisiti di perdita limitata nel campo di misura inferiore, in combinazione con attacco pneumatico utilizzare un filetto femmina G1/4 o G1/8.

9

SFAH

Opzioni

- B Ingresso di portata bidirezionale T Rapporto di prova
AR Direzione uscita angolare, orientabile

Ordinazione – Opzioni

Prodotto configurabile

Questo prodotto e tutte le relative opzioni possono essere ordinati tramite il configuratore.

Il configuratore si trova alla voce Prodotti su www.festo.com/catalogue/...

Digitare nel campo di ricerca il tipo o il cod. prod. della configurazione.

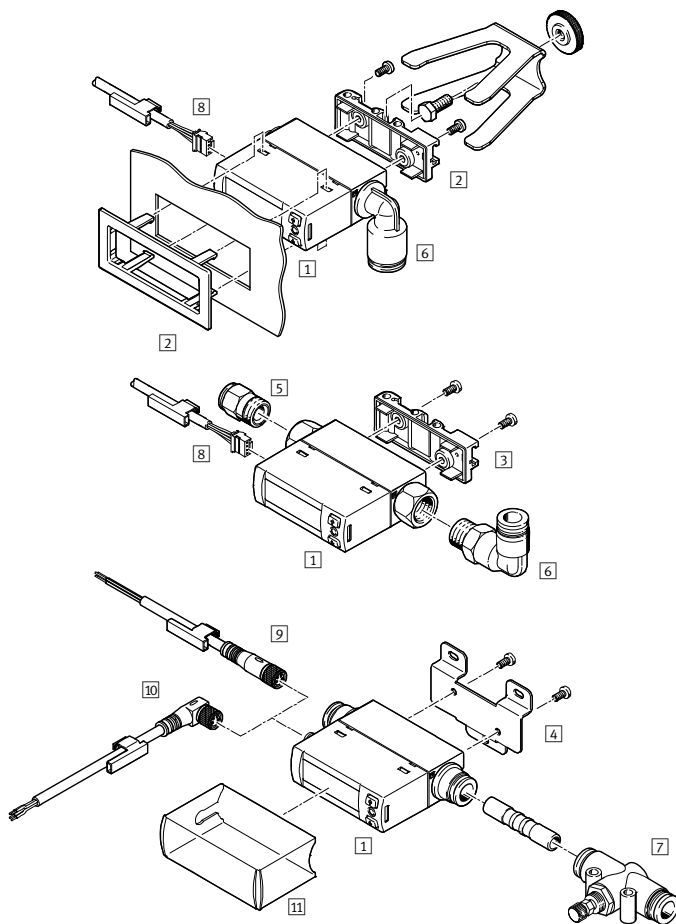
Cod. prod. configurazione

Tipo	Cod. prod.
SFAH	8035300

Ordinazione – Tipo base

002 Intervallo di misurazione della portata	004 Connessione pneumatica	Tipo	Cod. prod.		
0,1 l/min	per tubo con diametro esterno da 4 mm	SFAH-0.1U-Q4S-PNLK-PNVBA-L1	8058461		
		SFAH-0.1U-Q4S-PNLK-PNVBA-M8	8058462		
0,5 l/min		SFAH-0.5U-Q4S-PNLK-PNVBA-L1	8058463		
		SFAH-0.5U-Q4S-PNLK-PNVBA-M8	8058464		
1 l/min		SFAH-1U-Q4S-PNLK-PNVBA-L1	8058465		
		SFAH-1U-Q4S-PNLK-PNVBA-M8	8058466		
5 l/min		per tubo con diametro esterno da 6 mm	SFAH-5U-Q6S-PNLK-PNVBA-L1	8058467	
			SFAH-5U-Q6S-PNLK-PNVBA-M8	8058468	
10 l/min	SFAH-10U-Q6S-PNLK-PNVBA-L1		8058469		
	SFAH-10U-Q6S-PNLK-PNVBA-M8		8058470		
50 l/min	Per tubo con diametro esterno 8 mm		SFAH-50U-Q8S-PNLK-PNVBA-L1	8058471	
			SFAH-50U-Q8S-PNLK-PNVBA-M8	8058472	
Filettatura interna G1/8			SFAH-50U-G18FS-PNLK-PNVBA-M8	8058473	
100 l/min			Per tubo con diametro esterno 8 mm	SFAH-100U-Q8S-PNLK-PNVBA-L1	8058474
	SFAH-100U-Q8S-PNLK-PNVBA-M8	8058475			
Filettatura interna G1/4		SFAH-100U-G14FS-PNLK-PNVBA-M8		8058476	
200 l/min	Per tubo con diametro esterno 8 mm	SFAH-200U-Q8S-PNLK-PNVBA-L1		8058477	
		SFAH-200U-Q8S-PNLK-PNVBA-M8	8058478		
		Filettatura interna G1/4		SFAH-200U-G14FS-PNLK-PNVBA-M8	8058479

Accessori



- 1 Sensore di portata SFAH
- 2 Kit per montaggio a pannello SAMH-FH-F → [sfah](#)
- 3 Fissaggio su guida DIN SAMH-FH-H → [sfah](#)
- 4 Fissaggio a parete SAMH-FH-W → [sfah](#)
- 5 Raccordo a innesto QS → 226
- 6 Raccordo a innesto QSL → 226
- 7 Regolatore di portata unidirezionale GRO-QS-... → [gro](#)
- 8 Cavo di collegamento NEBS-L1G4-... → [sfah](#)
- 9 Cavo di collegamento NEBU-M8G4 → 187
- 10 Cavo di collegamento NEBU-M8W4 → 187
- 11 Calotta protettiva SACC-FH-G-S3, solo in combinazione con connessione elettrica M8 → [sfah](#)

9 Cavi di collegamento NEBU-M8G4, M8x1, connettore diretto		
Descrizione	Tipo	Cod. prod.
A 4 fili, lunghezza cavo 2,5 m	NEBU-M8G4-K-2.5-LE4	541342

10 Cavi di collegamento NEBU-M8W4, M8x1, connettore angolare		
Descrizione	Tipo	Cod. prod.
A 4 fili, lunghezza cavo 2,5 m	NEBU-M8W4-K-2.5-LE4	541344

**Sensori ottici a riflessione diretta****S00D-B5****Sensori ottici a barriera reflex S00D-R5****Sensori ottici a barriera unidirezionale****S00D-TB**

- Per ambienti di applicazione molto stretti

**Sensori ottici a riflessione diretta****S00E-B5, S00E-D5, S00E-K5****Sensori di distanza S00E-M5****Sensori ottici a barriera reflex S00E-R5,****S00E-R5****Sensori ottici a barriera unidirezionale****S00E-TB**

- Interfaccia IO-Link®
- Tecnologia Multi-Pixel (MPT)

Sensori ottici a riflessione diretta S00D-B5

- Sensore ottico a riflessione diretta con soppressione di sfondo
- La regolazione della distanza di commutazione avviene tramite triangolazione ottica
- Distanza di commutazione pressoché indipendente da colore e superficie
- Possibilità di impiego anche su sfondo lucido o riflettente
- Rilevamento di piccole differenze di distanza
- Regolazione semplice

Sensori ottici a barriera reflex S00D-R5

- Sensori ottici a barriera reflex con due lenti
- Particolarmente economici

Sensori ottici a barriera unidirezionale S00D-TB

- Sensori ottici a barriera unidirezionale
- Unità trasmittente e ricevitore in corpi diversi
- Principi affidabili in condizioni ambientali critiche

Sensore ottico a riflessione diretta S00E-B5

- Sensore ottico a riflessione diretta con soppressione di sfondo
- La regolazione della distanza di commutazione avviene tramite triangolazione ottica
- Distanza di commutazione pressoché indipendente da colore e superficie
- Possibilità di impiego anche su sfondo lucido o riflettente
- Rilevamento di piccole differenze di distanza
- Regolazione semplice

Sensore ottico a riflessione diretta S00E-D5

- Soluzione più economica
- Distanza di commutazione più lunga
- Affidabilità elevata per il rilevamento di oggetti debolmente riflettenti

Sensore ottico a riflessione diretta S00E-K5

- Sensore di contrasto energetico ad alta precisione
- Rileva piccole differenze di contrasto con raggio d'azione max. di 120 mm

Sensori di distanza S00E-M5

- I sensori valutano la distanza e trasmettono il valore tramite IO-Link®

Sensori ottici a barriera reflex S00E-R5

- Sensori ottici a barriera reflex con collimatore automatico
- Nessuna zona cieca
- Precisione elevata sull'intero campo di rilevamento
- Campo di riconoscimento a simmetria radiale
- Buona riproducibilità
- Isteresi ridotta
- Particolarmente idonei per oggetti trasparenti

Sensori ottici a barriera reflex S00E-R5

- Sensori ottici a barriera reflex con due lenti
- Particolarmente economici

Sensori ottici a barriera unidirezionale S00E-TB

- Sensori ottici a barriera unidirezionale
- Unità trasmittente e ricevitore in corpi diversi
- Principi affidabili in condizioni ambientali critiche

Codice di ordinazione SOOD

001	002	003	004	005
SOOD	-	-	PN	-

001	Tipo
SOOD	Sensori, optoelettronici
002	Funzione del sensore
BS	Sensore ottico a riflessione diretta con soppressione di sfondo
rs	Sensore ottico a barriera reflex
TB	Sensore ottico a barriera unidirezionale
003	Tipo di luce
L	Laser rossa
R	LED rosso
004	Uscita elettrica
PN	PNP o NPN (push-pull)
005	Raggio d'azione uscita
-	Standard
30	30 mm
50	50 mm
80	80 mm

Legenda: Indicazioni obbligatorie Indicazioni facoltative

Ordinazione SOOD

003 Tipo di luce	Tipo	Cod. prod.
002 Sensore ottico a riflessione diretta con soppressione di sfondo		
Laser rossa	SOOD-BS-L-PN-30	8075658
	SOOD-BS-L-PN-50	8075659
	SOOD-BS-L-PN-80	8075660
LED rosso	SOOD-BS-R-PN-30	8075653
	SOOD-BS-R-PN-50	8075654
	SOOD-BS-R-PN-80	8075655
002 Sensore ottico a barriera reflex		
Laser rossa	SOOD-RS-L-PN	8075662
LED rosso	SOOD-RS-R-PN	8075657
002 Sensore ottico a barriera unidirezionale (unità trasmittente e ricevitore compresi nella fornitura)		
Laser rossa	SOOD-TB-L-PN	8075661
LED rosso	SOOD-TB-R-PN	8075656

Codice di ordinazione SOOE

001	002	003	004	005
SOOE	-	-	PNLK	T

001	Tipo
SOOE	Sensori, optoelettronici
002	Funzione del sensore
BS	Sensore ottico a riflessione diretta con soppressione di sfondo
DS	Sensori ottici a riflessione diretta
KS	Sensore di contrasto
MS	Sensore di distanza
RG	Sensore ottico a barriera reflex per oggetti trasparenti
rs	Sensore ottico a barriera reflex
TB	Sensore ottico a barriera unidirezionale
003	Tipo di luce
L	Laser rossa
R	LED rosso
004	Uscita elettrica
PNLK	PNP o NPN o IO-Link
005	Possibilità di regolazione
T	Teach-In

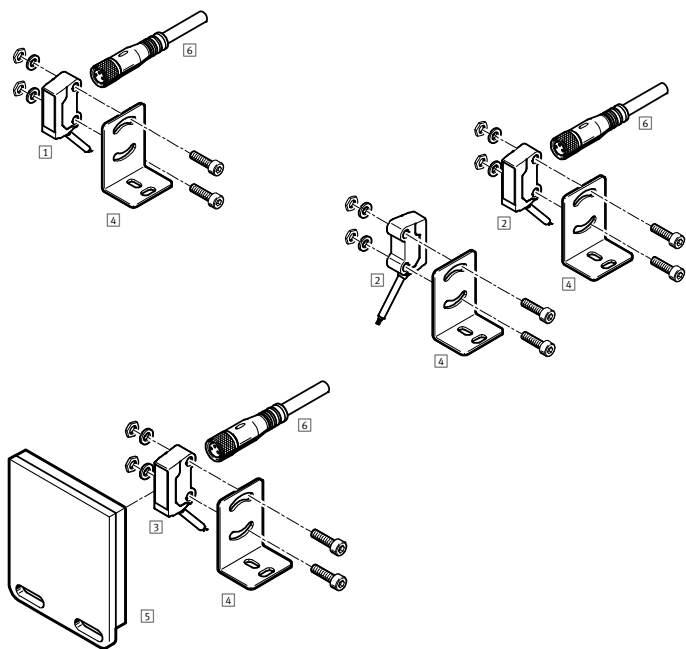
Legenda: Indicazioni obbligatorie

Ordinazione SOOE

003 Tipo di luce	Tipo	Cod. prod.
002 Sensore ottico a riflessione diretta con soppressione di sfondo		
Laser rossa	SOOE-BS-L-PNLK-T	8075670
LED rosso	SOOE-BS-R-PNLK-T	8075664
002 Sensore ottico a riflessione diretta		
LED rosso	SOOE-DS-R-PNLK-T	8075663
002 Sensore di contrasto		
Laser rossa	SOOE-KS-L-PNLK-T	8075669
002 Sensore di distanza		
Laser rossa	SOOE-MS-L-PNLK-T	8075673
LED rosso	SOOE-MS-R-PNLK-T	8075668
002 Sensore ottico a barriera reflex per oggetti trasparenti		
LED rosso	SOOE-RG-R-PNLK-T	8075667
002 Sensore ottico a barriera reflex		
Laser rossa	SOOE-RS-L-PNLK-T	8075672
LED rosso	SOOE-RS-R-PNLK-T	8075666
002 Sensore ottico a barriera unidirezionale (unità trasmittente e ricevitore compresi nella fornitura)		
Laser rossa	SOOE-TB-L-PNLK-T	8075671
LED rosso	SOOE-TB-R-PNLK-T	8075665

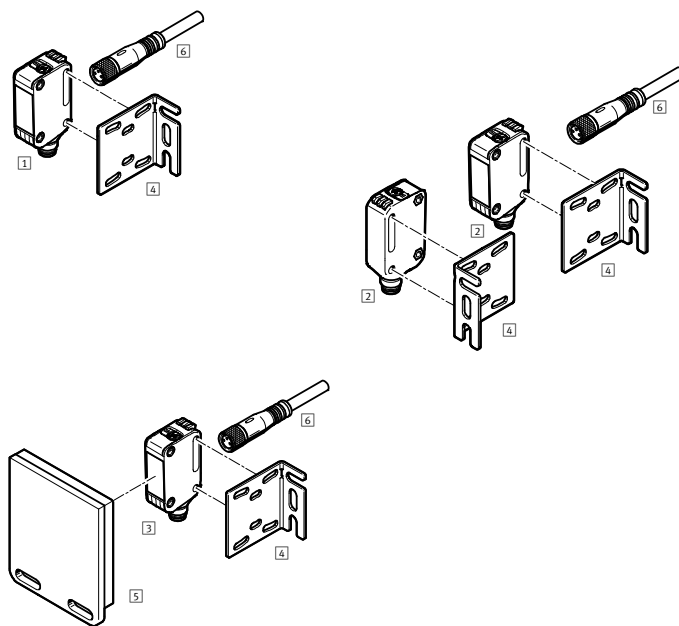
Sensori optoelettronici S00D, S00E

Accessori S00D



- 1 Sensore ottico a riflessione diretta con soppressione di sfondo, laser rossa, S00D-BS-L
- 2 Sensore ottico a barriera unidirezionale S00D-TB
- 3 Sensore ottico a barriera reflex S00D-RS
- 4 Squadretta di fissaggio SAMH-L2-... → [sood](#)
- 5 Riflettore catarifrangente, pellicola riflettente SARA-R-... → [sood](#)
- 6 Cavo di collegamento NEBU-M8G3 → 190

Accessori S00E



- 1 Sensore ottico a barriera Reflex S00E-RS
- 2 Sensore ottico a barriera unidirezionale S00E-TB
- 3 Sensore ottico a barriera reflex con soppressione di sfondo S00E-BS
- 4 Squadretta di fissaggio SAMH-L3-... → [sood](#)
- 5 Riflettore catarifrangente, pellicola riflettente SARA-R-... → [sood](#)
- 6 Cavo di collegamento NEBU-M8G3 → 190

6 Cavo di collegamento NEBU

Descrizione	Tipo	Cod. prod.
M8x1, a 3 poli con cavo		
Connettore diritto, 2,5 m	NEBU-M8G3-K-2.5-LE3	541333
Connettore diritto, 5 m	NEBU-M8G3-K-5-LE3	541334
Connettore angolare, 2,5 m	NEBU-M8W3-K-2.5-LE3	541338
Connettore angolare, 5 m	NEBU-M8W3-K-5-LE3	541341



Preparazione dell'aria compressa

10

In primo piano



MSB

Combinazioni di unità di manutenzione, serie MS

- + Combinazioni composte da filtro-riduttore, filtro, lubrificatore, valvola di inserimento e valvola di inserimento progressivo
- + Taglie 4, 6

Pagina 199



MS-LR

Riduttori di pressione, serie MS

- + Taglie 4, 6, 9, 12
- + Portata 1000 ... 22000 l/min
- + Manometro con bar, psi, MPa

Pagina 203



MS-EE

Valvole di inserimento, elettriche, serie MS

- + Taglie 4, 6, 9, 12
- + Portata 1000 ... 32000 l/min
- + 24 V DC, 110, 230 V AC
- + Elektrisch betätigtes
- + Valvola 3/2, normalmente chiusa

Pagina 205



MS-FRM

Moduli di derivazione, serie MS

- + Taglie 4, 6, 9, 12
- + Portata 1200 ... 42000 l/min

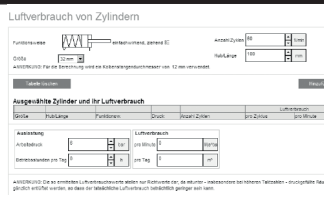
Pagina 209

Contenuto

Panoramica prodotti	193
Combinazioni di unità di manutenzione MSB4/MSB6-FRC, serie MS	197
Combinazioni di unità di manutenzione MSB4/MSB6, serie MS	199
Filtri-riduttori MS4/MS6/MS12-LFR, serie MS	201
Riduttori di pressione MS4/MS6/MS12-LR, serie MS	203
Valvole di inserimento MS4/MS6-EM1, MS4/MS6-EE, serie MS	205
Valvole di inserimento progressivo e scarico MS4/MS6-DL, MS6-SV, serie MS	207
Moduli di derivazione MS4/MS6-FRM, serie MS	209
Blocchi distributori MS4/MS6-FRM-FRZ, serie MS	211
Sottobasi MS4/MS6-AG... ..	212

Software

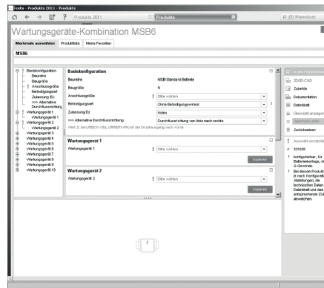
Consumo d'aria



Calcolare in modo rapido e semplice il consumo d'aria dell'impianto. Rilevare tutti gli attuatori e tutti i tubi, impostare i tempi ciclo e la pressione di lavoro: il software calcola immediatamente il consumo d'aria per minuto e per giorno. Funzione di export della tabella, con tutti i risultati, direttamente in un file Excel.

Questo strumento è disponibile
 • in Internet nel sito www.festo.com/catalogue mediante il pulsante blu "Engineering"

Configuratore



Con l'aiuto del configuratore è possibile comporre un prodotto in modo rapido e sicuro in base alle diverse caratteristiche inserite. Selezionate una ad una tutte le caratteristiche desiderate. Le funzionalità logiche assicurano che vengano proposte solo configurazioni ammissibili. Una grafica dinamica viene visualizzata di pari passo con la configurazione e supporta visivamente l'utilizzatore nella selezione delle caratteristiche di prodotto più appropriate.

Il configuratore fa parte del catalogo elettronico. Non è disponibile come software separato.

Combinazioni di unità di manutenzione: serie MS



Combinazioni di unità di manutenzione MSB4-FRC, MSB6-FRC



Combinazioni di unità di manutenzione MSB4, MSB6



Combinazioni di unità di manutenzione MSE6-E2M

Connessione pneumatica 1	G1/8, G1/4, G3/8, G1/2	G1/4, G1/2	G1/2
Portata nominale normale	850 ... 4800 l/min	750 ... 5100 l/min	4500 l/min
Intervallo di regolazione pressione	0.3 ... 12 bar	0.5 ... 12 bar	
Intervallo di misurazione portata			50 ... 5000 l/min
Pressione d'esercizio	0.8 ... 20 bar	0.8 ... 18 bar	4 ... 10 bar
Capacità filtrante	5 ... 40 µm	5 ... 40 µm	
Descrizione	<ul style="list-style-type: none"> • Unità con funzioni integrate di filtro, regolatore e lubrificatore • Portata elevata ed efficiente depurazione dell'aria dalle impurità • Buona caratteristica di regolazione con ridotta isteresi della pressione • Taglie: 4, 6 	<ul style="list-style-type: none"> • Combinazione composta da filtro-riduttore MS-LFR, lubrificatore MS-LOE, valvola di inserimento MS-EM, MS-EE, valvola di inserimento progressivo MS-DL, modulo di derivazione MS-FRM • Taglie: 4, 6 	<ul style="list-style-type: none"> • Unità di manutenzione pneumatica intelligente per l'ottimizzazione dell'impiego di aria compressa come energia • Funzione: risparmio di energia (funzione 2/2 DE, V24) • Dotata di funzioni di misurazione, controllo e diagnosi • Riconoscimento di tempi di fermo macchina e delle perdite • Utilizzo come modulo di monitoraggio del processo • Azionamento elettrico mediante nodi bus • Taglia 6
→ Pagina/online	197	199	mse6

Filtri-riduttori: serie MS



Filtri-riduttori
MS4-LFR, MS6-LFR, MS9-LFR, MS12-LFR

Connessione pneumatica 1	G1/8, G1/4, G3/8, G1/2
Portata nominale normale	850 ... 24000 l/min
Intervallo di regolazione pressione	0,3 ... 16 bar
Pressione d'esercizio	0,8 ... 20 bar
Capacità filtrante	5 ... 40 µm
Descrizione	<ul style="list-style-type: none"> • MS4-LFR, MS6-LFR: riduttore di pressione a membrana, ad azionamento diretto, MS9-LFR: filtro-riduttore a membrana, ad azionamento diretto oppure prepilato, MS12-LFR: riduttore di pressione a membrana prepilato, senza consumo interno d'aria • Buona caratteristica di regolazione con compensazione della pressione primaria e isteresi bassa • Buona separazione di impurità e condensa • Con o senza scarico secondario • Portata elevata • Manopola con chiusura • Opzione di riflusso dall'uscita 2 all'uscita 1 per lo scarico già integrata • Taglie: 4, 6, 9, 12
→ Pagina/online	201

Riduttori di pressione: serie MS






Riduttori di pressione
MS4-LR, MS6-LR, MS9-LR





Riduttori di pressione
MS12-LR

Connessione pneumatica 1	G1/8, G1/4, G3/8, G1/2	Sottobase
Portata nominale normale	1000 ... 30000 l/min	12000 ... 22000 l/min
Intervallo di regolazione pressione	0,3 ... 16 bar	0,15 ... 16 bar
Pressione d'esercizio	0,8 ... 20 bar	0,8 ... 21 bar
Max. isteresi pressione	0,25 ... 0,4 bar	0,04 ... 0,4 bar
Descrizione	<ul style="list-style-type: none"> • Portata elevata con cadute di pressione minime • Buona caratteristica di regolazione con ridotta isteresi e compensazione della pressione primaria • Disponibili con o senza scarico secondario • Manopola con chiusura • Sensore di pressione opzionale con manometro con manopola • Taglie 4, 6, 9 	<ul style="list-style-type: none"> • Portata elevata con cadute di pressione minime • Buona caratteristica di regolazione con ridotta isteresi e compensazione della pressione primaria • Con scarico secondario • Manopola con chiusura • MS12-LR-...-PO: ad azionamento pneumatico (intervallo di pressione determinato mediante riduttore di prepilaggio) • MS12-LR-...-PE6: ad azionamento elettrico (prepilaggio mediante riduttore di pressione proporzionale) • Taglia: 12
→ Pagina/online	203	ms12-lr



Valvole di inserimento e di inserimento progressivo: serie MS

	 Valvole di inserimento MS4-EM1, MS6-EM1, MS9-EM, MS12-EM	 Valvole di inserimento MS4-EE, MS6-EE, MS9-EE, MS12-EE	 Valvole di inserimento progressivo MS4-DL, MS6-DL, MS12-DL
Connessione pneumatica 1	Modulo batteria, G1/8, G1/4, G3/8, G1/2	Modulo batteria, G1/8, G1/4, G3/8, G1/2	Modulo batteria, G1/8, G1/4, G3/8, G1/2
Portata nominale normale	1200 ... 32000 l/min	1000 ... 32000 l/min	1000 ... 42000 l/min
Pressione di esercizio	0 ... 20 bar	3 ... 18 bar	2 ... 20 bar
Tipo di azionamento	Manuale	Elettrico	Pneumatico
Descrizione	<ul style="list-style-type: none"> • Valvola manuale a 3/2 vie per l'alimentazione e lo scarico di impianti pneumatici • All'attacco 3 è possibile montare un silenziatore oppure prevedere lo scarico convogliato • Posizione di commutazione immediatamente riconoscibile • Opzionale con sensore di pressione e manometro • Taglie: 4, 6, 9, 12 	<ul style="list-style-type: none"> • Valvola elettrica a 3/2 vie per l'alimentazione e lo scarico di impianti pneumatici • All'attacco 3 è possibile montare un silenziatore oppure prevedere lo scarico convogliato • Tensione di alimentazione 24 V DC, 110, 230 V AC • Opzionale con sensore di pressione e manometro • Con bobina, senza connettore • Taglie: 4, 6, 9, 12 	<ul style="list-style-type: none"> • Valvola a 2/2 vie per l'alimentazione controllata di impianti pneumatici (per l'utilizzo con le valvole di inserimento EM1 ed EE) • Per l'aumento graduale della pressione • Tempo di generazione della pressione impostabile • Taglie: 4, 6, 12
→ Pagina/online	205	205	207


Valvole di inserimento e di inserimento progressivo: serie MS

	 Valvole d'inserimento progressivo e scarico rapido MS6-SV-E, MS6-SV-D	 Valvole d'inserimento progressivo e scarico rapido MS6-SV-C
Connessione pneumatica 1	G1/2	G1/2
Portata nominale normale	4300 l/min	4300 ... 5700 l/min
Pressione di esercizio	3,5 ... 10 bar	3 ... 10 bar
Tipo di azionamento	Elettrico	Elettrico
Descrizione	<ul style="list-style-type: none"> • Scarico sicuro a 2 canali con auto-monitoraggio fino al Performance level e e categoria 4 secondo EN ISO 13849-1 • SIL 3 • Per la riduzione rapida e controllata e l'aumento graduale della pressione • Tempo di formazione della pressione regolabile • Disponibile a scelta con silenziatore • Tensione di alimentazione 24 V DC • Taglia 6 	<ul style="list-style-type: none"> • Adatte per applicazione con una portata elevata in uno spazio ristretto con requisiti di sicurezza medi fino alla categoria di comando 1, Performance Level c • Per l'alimentazione progressiva e lo scarico rapido di parti di impianti (Single Channel) • Punto di commutazione della pressione regolabile • A scelta con silenziatore • Tensione di alimentazione 24 V DC • Taglia 6
→ Pagina/online	ms6-sv	207

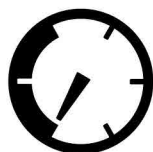
Distributori pneumatici: serie MS

	 Moduli di derivazione MS4-FRM, MS6-FRM, MS9-FRM, MS12-FRM	 Blocchi distributori MS4-FRM-FRZ, MS6-FRM-FRZ
Connessione pneumatica 1	Piastra filettata, G1/8, G1/4, G3/8, G1/2, G3/4, G1	G1/4, G1/2
Portata nominale normale in direzione di flusso principale 1->2	1200 ... 50000 l/min	4050 ... 14600 l/min
Pressione di esercizio	0 ... 20 bar	0 ... 20 bar
Descrizione	<ul style="list-style-type: none"> • Con funzione unidirezionale integrata e pressostato opzionali • Uscita verso l'alto e verso il basso • Utilizzabili come uscita intermedia per l'erogazione d'aria di qualità differenziata • Con sensore di pressione opzionale • Taglie 4, 6, 9, 12 	<ul style="list-style-type: none"> • Distributore pneumatico compatto • Uscita verso l'alto e verso il basso • Utilizzabili come uscita intermedia per l'erogazione d'aria di qualità differenziata • Utilizzabili come derivazione intermedia tra due riduttori di pressione per la taglia MS4 con manometro a manopola grande • Taglie: 4, 6
→ Pagina/online	209	211

Accessori: serie MS

	 Sottobasi MS4-AG..., MS6-AG...
Connessione pneumatica 1	G1/4, G3/8, G1/2, G3/4
Connessione pneumatica 2	G1/4, G3/8, G1/2, G3/4
Descrizione	<ul style="list-style-type: none"> • Accessori per le taglie MS4, MS6 • Adattatore per attacco di alimentazione
→ Pagina/online	212

Componenti personalizzati per le vostre esigenze



Componenti per la preparazione dell'aria compressa con caratteristiche configurate su specifica cliente

Avete bisogno di componenti per la preparazione dell'aria compressa che non avete trovato nella nostra gamma di prodotti a catalogo? In questo caso offriamo componenti configurati esattamente secondo le specifiche esigenze.

Le modifiche più comuni:

- intervallo di pressione modificato
- manopola: colori speciali, antirrotativa
- raccordo: foro integrato per la strozzatura, filettatura speciale
- tubo con stampigliatura speciale
- manometro con campo rosso/verde

Sono possibili molte altre varianti. Rivolgetevi al vostro tecnico di vendita Festo, sarà lieto di aiutarvi.

→ www.festo.com/contact



- Unità con funzioni integrate di filtro, regolatore e lubrificatore
- Portata elevata ed efficiente depurazione dell'aria dalle impurità
- Buona caratteristica di regolazione con ridotta isteresi della pressione
- Fissaggio dei valori impostati mediante blocco della manopola
- Portata 850 ... 4800 l/min
- Pressione d'esercizio 1,5 ... 20 bar
- Grado di filtrazione 40 µm
- Scarico della condensa a rotazione manuale

Codici di ordinazione – Tipo base

001	002	003	004	005	006
MSB			FRC5:J1	M1	

001	Tipo
MSB	Combinazione di unità di manutenzione
002	Taglia
4	Dimensione modulare 40 mm
6	Dimensione modulare 62 mm
003	Connessione pneumatica
1/4	Filettatura G¼
1/2	Filettatura G½
004	Combinazione di unità di manutenzione
FRC5:J1	<ul style="list-style-type: none"> – Filtro-riduttore con manometro, manopola con blocco, chiudibile con accessori, tazza in plastica con protezione – Lubrificatore – Intervallo di regolazione pressione 0,5 ... 12 bar – Tazza in plastica con protezione in plastica – Grado di filtrazione 40 µm – Scarico della condensa a rotazione manuale – Manometro con scala esterna in bar e scala interna in psi

Legenda: Indicazioni obbligatorie Indicazioni facoltative

005	Lubrificatore
M1	Tazza in plastica con protezione in plastica
006	Direzione flusso
–	Da sinistra a destra

Opzioni

- Altre grandezze di attacco
- Grado di filtrazione 5 µm
- Intervallo di regolazione pressione 0,1 ... 12 bar
- Protezione in metallo per filtro-riduttore e per lubrificatore
- Scarico automatico della condensa

Ordinazione – Opzioni

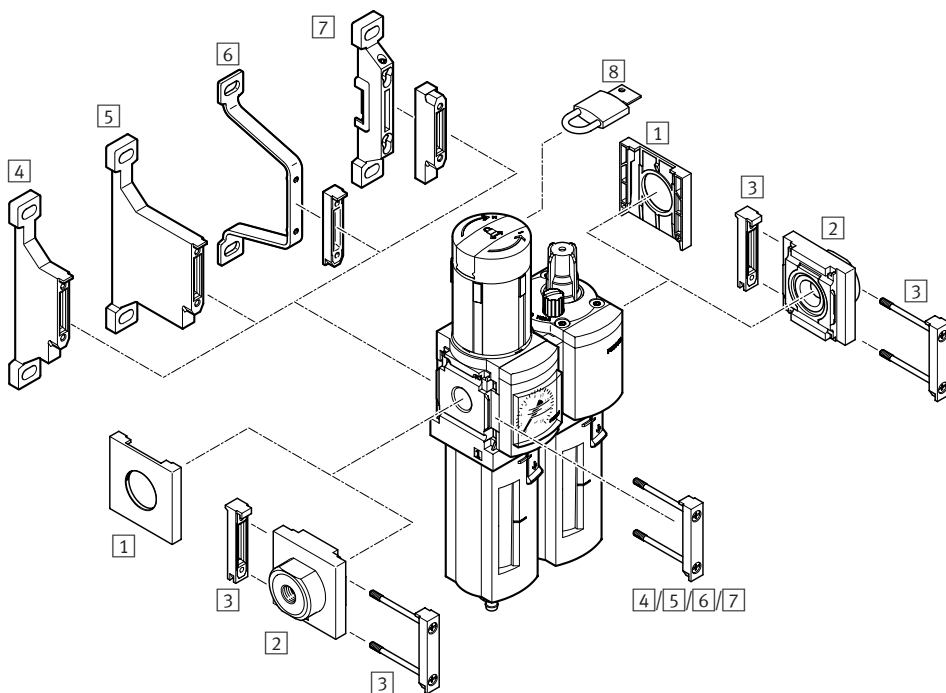
<p>Prodotto configurabile</p>	<p>Questo prodotto e tutte le relative opzioni possono essere ordinati tramite il configuratore.</p>	<p>Il configuratore si trova alla voce Prodotti su www.festo.com/catalogue/...</p>	<p>Digitare nel campo di ricerca il tipo o il cod. prod. della configurazione.</p>
--------------------------------------	---	--	--

Ordinazione – Tipo base

002 Taglia	003 Connessione pneumatica	Portata nominale normale	Intervallo di regolazione pressione	Capacità filtrante	Tipo	Cod. prod.
Grado di filtrazione 40 µm , scarico della condensa a rotazione manuale						
4	G¼	900 l/min	0,5 ... 12 bar	40 µm	MSB4-1/4-FRC5:J1M1	531117
6	G½	3700 l/min	0,5 ... 12 bar	40 µm	MSB6-1/2-FRC5:J1M1	530244

Combinazioni di unità di manutenzione MSB4/MSB6-FRC, serie MS

Accessori



- 1 Calotta di copertura MS4/6-END
→ [ms4-end](#)
- 2 Kit sottobase MS4/6-AG... → 212
- 3 Connettore per moduli MS4/6-MV
→ 198
- 4 Squadretta di fissaggio MS4/6-WP
→ 198
- 5 Squadretta di fissaggio MS4/6-WPB
→ 198
- 6 Squadretta di fissaggio MS4/6-WPE
→ [ms4-wpe](#)
- 7 Squadretta di fissaggio MS4/6-WPM
→ 198
- 8 Lucchetto LRVS-D → [lrvs](#)

3 Connettore per moduli MS4/6-MV

Taglia	Tipo	Cod. prod.
MS4	MS4-MV	532798
MS6	MS6-MV	532799

4 Squadretta di fissaggio MS4/6-WP

Taglia	Tipo	Cod. prod.
per montaggio a parete		
MS4	MS4-WP	532184
MS6	MS6-WP	532195

5 Squadretta di fissaggio MS4/6-WPB

Taglia	Tipo	Cod. prod.
per montaggio a parete		
MS4	MS4-WPB	526063
MS6	MS6-WPB	526074

7 Squadretta di fissaggio MS4/6-WPM

Taglia	Tipo	Cod. prod.
per montaggio a parete		
MS4	MS4-WPM-D	526060
MS6	MS6-WPM-D	526073



Combinazioni costituite da:

- ① Valvola di inserimento ad azionamento manuale, filtro-riduttore chiudibile con manometro, squadretta di fissaggio
- ② Valvola di inserimento ad azionamento manuale, filtro-riduttore chiudibile con manometro, modulo di derivazione con pressostato, squadretta di fissaggio

- Per l'alimentazione dell'aria compressa filtrata e non lubrificata
- È possibile attivare o disattivare la pressione di alimentazione
- La pressione di uscita può essere regolata in modo continuo entro il relativo intervallo di regolazione
- Portata 14000 ... 4400 l/min
- Pressione d'esercizio 0,8 ... 18 bar
- Grado di filtrazione 40 µm
- Scarico della condensa a rotazione manuale

- ③ Valvola di inserimento, filtro-riduttore, valvola di inserimento ad azionamento elettrico con sensore di pressione per indicazione dello stato di commutazione, squadretta di fissaggio

Codici di ordinazione – Tipo base

001 002 003 004 005 006
 MSB - - - - C3 : J1 : - WP

001	Tipo
MSB	Combinazione di unità di manutenzione
002	Taglia
4	Dimensione modulare 40 mm
6	Dimensione modulare 62 mm
003	Connessione pneumatica
1/4	Filettatura G $\frac{1}{4}$
1/2	Filettatura G $\frac{1}{2}$
004	Direzione flusso
-	Da sinistra a destra

Legenda: Indicazioni obbligatorie Indicazioni facoltative

005	Combinazione di unità di manutenzione
C3	Valvola di inserimento MS4-EM1, MS6-EM1
J1	Filtro-riduttore, MS4-LFR-D7-ERM-AS, MS6-LFR-D7-ERM-AS
D14	Valvola di inserimento MS4-EE-10V24P-AD7, MS6-EE-10V24P-AD7
F12	Modulo di derivazione MS4-FRM-AD7, MS6-FRM-AD7
006	Tipo di fissaggio
WP	Squadretta di fissaggio

Opzioni

- Altre grandezze di attacco
- Sottobasi
- Grado di filtrazione 5 µm
- Equipaggiamento unità di manutenzione: filtri-riduttori, valvole di inserimento progressivo, lubrificatori, valvole di inserimento
- Direzione di flusso alternativa
- Scarico automatico della condensa

Ordinazione – Opzioni

Prodotto configurabile

Questo prodotto e tutte le relative opzioni possono essere ordinati tramite il configuratore.

Il configuratore si trova alla voce Prodotti su
 → www.festo.com/catalogue/...

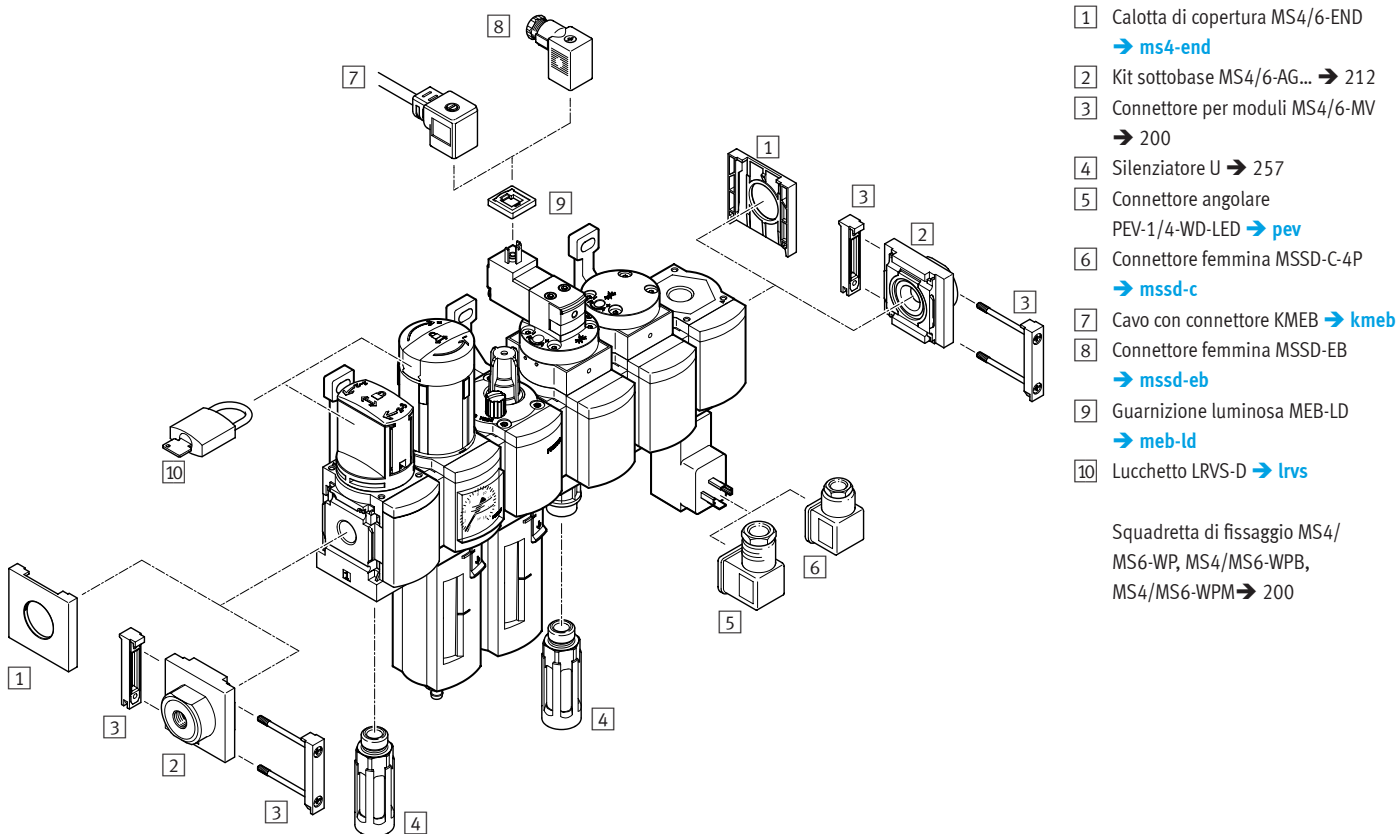
Digitare nel campo di ricerca il tipo o il cod. prod. della configurazione.

Cod. prod. configurabile						
002 Taglia	003 Connessione pneumatica	Portata nominale normale	Intervallo di regolazione pressione	Capacità filtrante	Tipo	Cod. prod.
MSB4	G $\frac{1}{4}$	800 ... 1400 l/min	1 ... 12 bar	0,01 ... 40 µm	MSB4	531029
MSB6	G $\frac{1}{2}$	1700 ... 4800 l/min	1 ... 12 bar	0,01 ... 40 µm	MSB6	531030

Ordinazione – Tipo base

002 Taglia	003 Connessione pneumatica	Scarico della condensa	Capacità filtrante	Tipo	Cod. prod.
① Valvola di inserimento ad azionamento manuale, filtro-riduttore chiudibile con manometro, squadretta di fissaggio Intervallo di regolazione pressione 0,5 ... 12 bar, manometro con scala esterna in bar e scala interna in psi					
MSB4	G $\frac{1}{4}$	A rotazione manuale	40 μ m	MSB4-1/4:C3J1-WP	8025354
MSB6	G $\frac{1}{2}$	A rotazione manuale	40 μ m	MSB6-1/2:C3J1-WP	8025355
② Valvola di inserimento ad azionamento manuale, filtro-riduttore chiudibile con manometro, modulo di derivazione con pressostato, squadretta di fissaggio Intervallo di regolazione pressione 0,5 ... 10 bar, manometro con scala esterna in bar e scala interna in psi					
MSB4	G $\frac{1}{4}$	A rotazione manuale	40 μ m	MSB4-1/4:C3J1F12-WP	8025356
MSB6	G $\frac{1}{2}$	A rotazione manuale	40 μ m	MSB6-1/2:C3J1F12-WP	8025357
③ Valvola di inserimento ad azionamento manuale, filtro-riduttore chiudibile con manometro, valvola di inserimento ad azionamento elettrico, con sensore di pressione, squadretta di fissaggio Intervallo di regolazione pressione 0,5 ... 10 bar, manometro con scala esterna in bar e scala interna in psi					
MSB4	G $\frac{1}{4}$	A rotazione manuale	40 μ m	MSB4-1/4:C3J1D14-WP	8025358
MSB6	G $\frac{1}{2}$	A rotazione manuale	40 μ m	MSB6-1/2:C3J1D14-WP	8025359

Accessori



- 1 Calotta di copertura MS4/6-END
→ [ms4-end](#)
- 2 Kit sottobase MS4/6-AG... → 212
- 3 Connettore per moduli MS4/6-MV
→ 200
- 4 Silenziatore U → 257
- 5 Connettore angolare
PEV-1/4-WD-LED → [pev](#)
- 6 Connettore femmina MSSD-C-4P
→ [mssd-c](#)
- 7 Cavo con connettore KMEB → [kmeb](#)
- 8 Connettore femmina MSSD-EB
→ [mssd-eb](#)
- 9 Guarnizione luminosa MEB-LD
→ [meb-ld](#)
- 10 Lucchetto LRVS-D → [lrvs](#)

Squadretta di fissaggio MS4/
MS6-WP, MS4/MS6-WPB,
MS4/MS6-WPM → 200

3 Connettore per moduli MS4/6-MV		
Taglia	Tipo	Cod. prod.
MS4	MS4-MV	532798
MS6	MS6-MV	532799

Squadretta di fissaggio MS4/6-WP		
Taglia	Tipo	Cod. prod.
per montaggio a parete		
MS4	MS4-WP	532184
MS6	MS6-WP	532195

Squadretta di fissaggio MS4/6-WPB		
Taglia	Tipo	Cod. prod.
per montaggio a parete		
MS4	MS4-WPB	526063
MS6	MS6-WPB	526074

Squadretta di fissaggio MS4/6-WPM		
Taglia	Tipo	Cod. prod.
per montaggio a parete		
MS4	MS4-WPM-D	526060
MS6	MS6-WPM-D	526073



- Filtro e riduttore di pressione in una sola unità
- Buone caratteristiche di regolazione con ridotta isteresi e compensazione della pressione primaria
- Buona separazione di impurità e condensa
- Portata 850 ... 7200 l/min
- Pressione d'esercizio 0,8 ... 20 bar
- Grado di filtrazione 5 µm, 40 µm
- Scarico condensa a rotazione manuale, automatico

Codici di ordinazione – Tipo base

001 002 003 004 005 006 007 008 009 010
MS [] - **LFR** - [] - [] - [] - [] - **AS** - []

001	Tipo
MS	Unità di manutenzione standard
002	Taglia
4	Dimensione modulare 40 mm
6	Dimensione modulare 62 mm
12	Dimensione modulare 124 mm
003	Funzione di manutenzione
LFR	Filtro-riduttore
004	Connessione pneumatica
1/4	Filetto femmina G $\frac{1}{4}$
1/2	Filetto femmina G $\frac{1}{2}$
005	Intervallo di regolazione della pressione
D6	Intervallo di regolazione pressione 0,3 ... 7 bar
D7	Intervallo di regolazione pressione 0,5 ... 12 bar

Legenda: [] Indicazioni obbligatorie [] Indicazioni facoltative

006	Capacità filtrante
C	5 µm
E	40 µm
007	Protezione tazza
R	Tazza rivestita in plastica
U	Tazza in metallo
008	Scarico della condensa
M	A rotazione manuale
V	Automatico
009	Chiusura
AS	Manopola con bloccaggio, richiudibile con accessori
010	Direzione flusso
-	Da sinistra a destra

Opzioni

- Altre grandezze di attacco
- Sottobasi
- Intervallo di regolazione pressione
- Scarico della condensa
- Varianti manometro
- Scala manometro alternativa
- Scarico secondario
- Manopola
- Chiusura
- Tipo di fissaggio
- Omologazione UE
- Omologazione UL
- Direzione di flusso alternativa

Ordinazione – Opzioni

Prodotto configurabile

Questo prodotto e tutte le relative opzioni possono essere ordinati tramite il configuratore.

Il configuratore si trova alla voce Prodotti su www.festo.com/catalogue/...

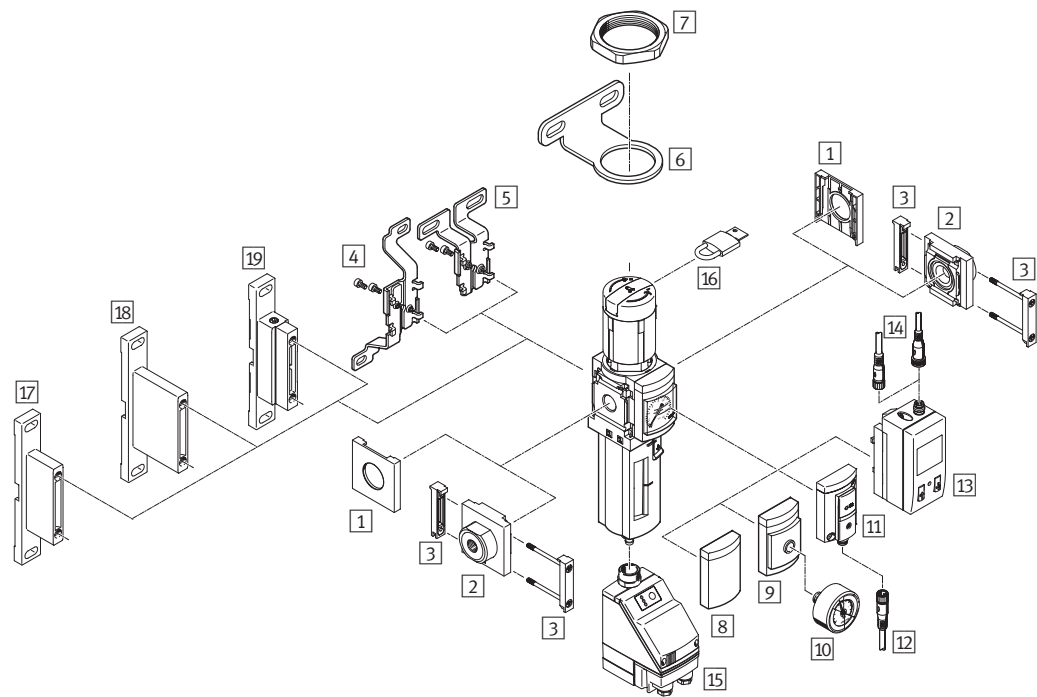
Digitare nel campo di ricerca il tipo o il cod. prod. della configurazione.

Cod. prod. configurabile						
002 Taglia	004 Connessione pneumatica	Portata nominale normale	Intervallo di regolazione pressione	Capacità filtrante	Tipo	Cod. prod.
MS4	G $\frac{1}{4}$	900 ... 1900 l/min	0,3 ... 12 bar	5 ... 40 µm	MS4-LFR	526489
MS6	G $\frac{1}{2}$	2000 ... 7200 l/min	0,3 ... 16 bar	5 ... 40 µm	MS6-LFR	526490
MS12	Sottobase	11000 ... 17000 l/min	0,3 ... 16 bar	5 ... 40 µm	MS12-LFR	535022

Ordinazione – Tipo base

			006 Grado di filtrazione 5 µm		006 Grado di filtrazione 40 µm	
002 Taglia	004 Connessione pneumatica	008 Scarico condensa	Tipo	Cod. prod.	Tipo	Cod. prod.
Intervallo di regolazione pressione 0,3 ... 7 bar, manometro integrato, display [bar], manopola con bloccaggio, chiusura con accessorio, tazza rivestita in plastica						
MS4	G ¹ / ₄	A rotazione manuale	MS4-LFR- ¹ / ₄ -D6-CRM-AS	529144	MS4-LFR- ¹ / ₄ -D6-ERM-AS	529148
		Automatico	MS4-LFR- ¹ / ₄ -D6-CRV-AS	529146	MS4-LFR- ¹ / ₄ -D6-ERV-AS	529150
MS6	G ¹ / ₂	A rotazione manuale	MS6-LFR- ¹ / ₂ -D6-CRM-AS	529176	MS6-LFR- ¹ / ₂ -D6-ERM-AS	529180
		Automatico	MS6-LFR- ¹ / ₂ -D6-CRV-AS	529178	MS6-LFR- ¹ / ₂ -D6-ERV-AS	529182
Intervallo di regolazione pressione 0,5 ... 12 bar, manometro integrato, display [bar], manopola con bloccaggio, chiusura con accessorio, tazza rivestita in plastica						
MS4	G ¹ / ₄	A rotazione manuale	MS4-LFR- ¹ / ₄ -D7-CRM-AS	529152	MS4-LFR- ¹ / ₄ -D7-ERM-AS	529156
		Automatico	MS4-LFR- ¹ / ₄ -D7-CRV-AS	529154	MS4-LFR- ¹ / ₄ -D7-ERV-AS	529158
MS6	G ¹ / ₂	A rotazione manuale	MS6-LFR- ¹ / ₂ -D7-CRM-AS	529184	MS6-LFR- ¹ / ₂ -D7-ERM-AS	529188
		Automatico	MS6-LFR- ¹ / ₂ -D7-CRV-AS	529186	MS6-LFR- ¹ / ₂ -D7-ERV-AS	529190
Intervallo di regolazione pressione 0,5 ... 12 bar, manometro integrato, display [bar], manopola con bloccaggio, chiusura con accessorio, integrata sotto forma di protezione in metallo						
MS4	G ¹ / ₄	A rotazione manuale			MS4-LFR- ¹ / ₄ -D7-EUM-AS	535724
		Automatico	MS4-LFR- ¹ / ₄ -D7-CUV-AS	535720	MS4-LFR- ¹ / ₄ -D7-EUV-AS	535722
MS6	G ¹ / ₂	A rotazione manuale	MS6-LFR- ¹ / ₂ -D7-CUM-AS	530338	MS6-LFR- ¹ / ₂ -D7-EUM-AS	529192
		Automatico	MS6-LFR- ¹ / ₂ -D7-CUV-AS	530340	MS6-LFR- ¹ / ₂ -D7-EUV-AS	529194

Accessori



- 1 Calotta di copertura MS-END
→ [ms4-end](#)
- 2 Kit sottobase MS4/6-AG... → 212
- 3 Connettore per moduli MS-MV
→ 202
- 4 Squadretta di fissaggio MS-WB
→ 202
- 5 Squadretta di fissaggio MS-WBM
→ [ms4-wbm](#)
- 6 Squadretta di fissaggio MS-WR
→ 202
- 7 Dado esagonale MS-WRS → [ms4-wrs](#)
- 8 Piastra di copertura VS → [ms4-lfr](#)
- 9 Adattatore per manometro EN 1/8/1/4 A8/A4 → [ms4-lfr](#)
- 10 Manometro MA → [ma](#)
- 11 Sensore di pressione senza display AD7 ... AD4 → [msf-lfr](#)
- 12 Cavo di collegamento NEBU-M8...-LE3 → 245
- 13 Sensore di pressione con display AD1 ... AD4 → [msf-lfr](#)
- 14 Cavo di collegamento NEBU-M8...-LE3/NEBU-M12...-LE4 → 245

15 Scarico della condensa automatico, ad azionamento elettrico E2/E3/E4
→ [ms4-lfr](#)

16 Lucchetto LRVS-D → [lrvs](#)

17 Squadretta di fissaggio MS-WP
→ 202

18 Squadretta di fissaggio MS-WPB
→ 202

19 Squadretta di fissaggio MS-WPM
→ 202

3 Connettore per moduli MS-MV		
Taglia	Tipo	Cod. prod.
MS4	MS4-MV	532798
MS6	MS6-MV	532799

4 Squadretta di fissaggio MS-WB		
Taglia	Tipo	Cod. prod.
per montaggio a parete		
MS4	MS4-WB	532185
MS6	MS6-WB	532196

17 Squadretta di fissaggio MS-WP		
Taglia	Tipo	Cod. prod.
per montaggio a parete		
MS4	MS4-WP	532184
MS6	MS6-WP	532195

19 Squadretta di fissaggio MS-WPM		
Taglia	Tipo	Cod. prod.
per montaggio a parete		
MS4	MS4-WPM-D	526060
MS6	MS6-WPM-D	526073

Connettore per moduli MS-MVM		
Taglia	Tipo	Cod. prod.
per il montaggio dei moduli con la manopola del regolatore rivolta in basso		
MS4	MS4-MVM	532800
MS6	MS6-MVM	532801

6 Squadretta di fissaggio MS-WR		
Taglia	Tipo	Cod. prod.
per montaggio a parete		
per filtri-riduttori e riduttori di pressione		
MS4	MS4-WR	526064
MS6	MS6-WR	526075

18 Squadretta di fissaggio MS-WPB		
Taglia	Tipo	Cod. prod.
per montaggio a parete		
MS4	MS4-WPB	526063
MS6	MS6-WPB	526074



- Mantiene molto costante la pressione di lavoro indipendentemente dalle fluttuazioni della pressione e dal consumo di aria
- Portata elevata con cadute di pressione minime
- Attacco G $\frac{1}{4}$, G $\frac{1}{2}$
- Portata 1000 ... 7500 l/min
- Pressione d'esercizio 0,8 ... 20 bar
- Tipi selezionati in base alla direttiva ATEX riguardante i materiali per atmosfera potenzialmente esplosiva
 → www.festo.com/ex

Codici di ordinazione

001	002	003	004	005	006	007
MS		LR			AS	

Legenda: Indicazioni obbligatorie Indicazioni facoltative

001	Tipo
MS	Unità di manutenzione standard
002	Taglia
4	Dimensione modulare 40 mm
6	Dimensione modulare 62 mm
12	Dimensione modulare 124 mm
003	Funzione di manutenzione
LR	Riduttore di pressione
004	Connessione pneumatica
1/4	Filettatura G $\frac{1}{4}$
1/2	Filettatura G $\frac{1}{2}$

005	Campo di regolazione della pressione
D5	0,3 – 4 bar
D7	0,5 – 12 bar
006	Chiusura
AS	Manopola standard con bloccaggio, chiudibile con accessorio
007	Direzione flusso
–	Da sinistra a destra

Opzioni

- Altre grandezze di attacco
- Sottobasi
- Intervallo di regolazione della pressione/azionamento
- Varianti manometro
- Scala manometro alternativa
- Scarico secondario
- Chiusura
- Tipo di fissaggio
- Omologazione UE
- Omologazione UL
- Direzione di flusso alternativa

Ordinazione – Opzioni

Prodotto configurabile

Questo prodotto e tutte le relative opzioni possono essere ordinati tramite il configuratore.

Il configuratore si trova alla voce Prodotti su
 → www.festo.com/catalogue/...

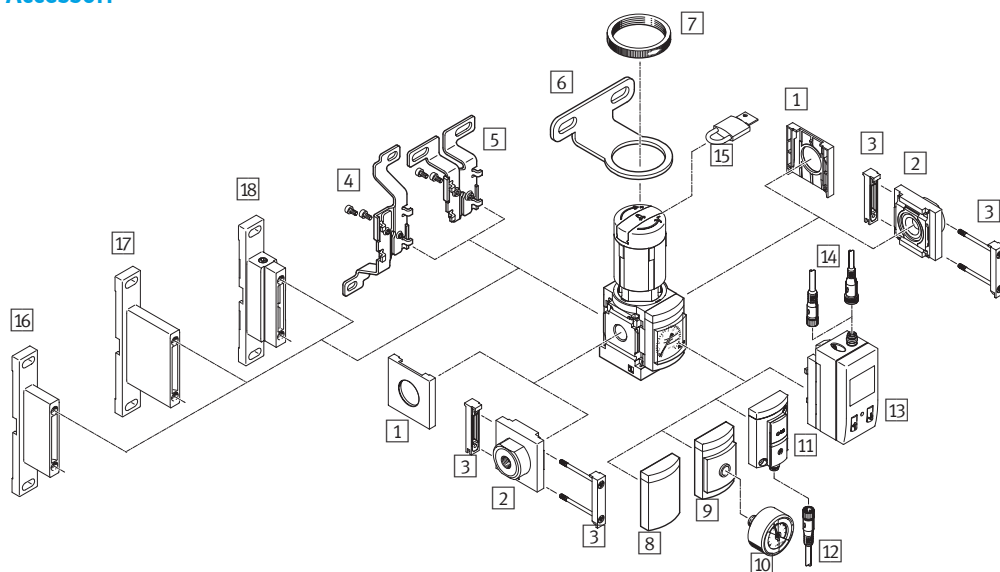
Digitare nel campo di ricerca il tipo o il cod. prod. della configurazione.

Cod. prod. configurabile						
002 Taglia	004 Connessione pneumatica	Portata nominale normale	Intervallo di regolazione pressione	Max. isteresi pressione	Tipo	Cod. prod.
MS4	G $\frac{1}{8}$ o G $\frac{1}{4}$	1000 ... 2200 l/min	0,3 ... 12 bar	0,25 bar	MS4-LR	527690
MS6	G $\frac{1}{4}$, G $\frac{3}{8}$, G $\frac{1}{2}$ o G $\frac{3}{4}$	2200 ... 7500 l/min	0,3 ... 16 bar	0,25 bar	MS6-LR	527663
MS12	Sottobase	12000 ... 22000 l/min	0,15 ... 16 bar	0,04 bar/0,4 bar	MS12-LR	535021

Ordinazione – Tipo base

		005 Intervallo di regolazione pressione 0,3 ... 4 bar		005 Intervallo di regolazione pressione 0,3 ... 7 bar		005 Intervallo di regolazione pressione 0,5 ... 12 bar	
002 Taglia	004 Connessione pneumatica	Tipo	Cod. prod.	Tipo	Cod. prod.	Tipo	Cod. prod.
Manometro integrato, display [bar], manopola con bloccaggio, chiusura con accessorio							
MS4	G $\frac{1}{4}$	MS4-LR- $\frac{1}{4}$ -D5-AS	529415	MS4-LR- $\frac{1}{4}$ -D6-AS	529417	MS4-LR- $\frac{1}{4}$ -D7-AS	529419
MS6	G $\frac{1}{2}$	MS6-LR- $\frac{1}{2}$ -D5-AS	529989	MS6-LR- $\frac{1}{2}$ -D6-AS	529991	MS6-LR- $\frac{1}{2}$ -D7-AS	529993

Accessori



- 1 Calotta di copertura MS-END
→ [ms4-end](#)
- 2 Kit sottobase MS4/6-AG... → 212
- 3 Connettore per moduli MS-MV
→ 202
- 4 Squadretta di fissaggio MS-WB
→ 202
- 5 Squadretta di fissaggio MS-WBM
→ [ms4-wbm](#)
- 6 Squadretta di fissaggio MS-WR
→ 202
- 7 Dado zigrinato (compreso nella fornitura) MS-LR → [ms4-lr](#)
- 8 Piastra di copertura VS → [ms4-lr](#)
- 9 Adattatore per manometro EN $\frac{1}{8}/\frac{1}{4}$ A8/A4 → [ms4-lr](#)
- 10 Manometro MA → [ma](#)
- 11 Sensore di pressione senza display AD7 ... AD4 → [ms4-lr](#)
- 12 Cavo di collegamento NEBU-M8...-LE3 → 245
- 13 Sensore di pressione con display AD1 ... AD4 → [ms4-lr](#)
- 14 Cavo di collegamento NEBU-M8...-LE3/NEBU-M12...-LE4 → 245
- 15 Lucchetto LRVS-D → [lrvs](#)
- 16 Squadretta di fissaggio MS-WP
→ 202
- 17 Squadretta di fissaggio MS-WPB
→ 202
- 18 Squadretta di fissaggio MS-WPM
→ 202



- Per l'alimentazione e lo scarico di impianti pneumatici
- Attacco G $\frac{1}{4}$, G $\frac{1}{2}$
- Portata 1000 ... 8700 l/min
- Pressione d'esercizio 0 ... 18 bar
- Tipi selezionati in base alla direttiva ATEX riguardante i materiali per atmosfera potenzialmente esplosiva
→ www.festo.com/ex

Codici di ordinazione – Tipo base

001	002	003	004	005	006
MS					

Legenda: Indicazioni obbligatorie Indicazioni facoltative

001	Tipo
MS	Unità di manutenzione standard
002	Taglia
4	Dimensione modulare 40 mm
6	Dimensione modulare 62 mm
003	Funzione di manutenzione
EM1	Valvola di inserimento ad azionamento manuale
EE	Valvola di inserimento elettrica
004	Connessione pneumatica
1/4	Filetto femmina G $\frac{1}{4}$
1/2	Filetto femmina G $\frac{1}{2}$

005	Tensione di alimentazione
–	Senza (valvola di inserimento ad azionamento manuale)
10V24	Tensione di alimentazione 24 V DC
006	Silenziatore
–	Senza silenziatore
S	Con silenziatore

Opzioni

- Altre grandezze di attacco
- Silenziatore
- Sottobasi
- Manometro/Varianti per il manometro
- Scala manometro alternativa
- Tensione di alimentazione
- Tipo di fissaggio
- Funzione valvola
- Omologazione UE
- Omologazione UL
- Direzione flusso

Ordinazione – Opzioni

	Prodotto configurabile	Questo prodotto e tutte le relative opzioni possono essere ordinati tramite il configuratore.	Il configuratore si trova alla voce Prodotti su → www.festo.com/catalogue/...	Digitare nel campo di ricerca il tipo o il cod. prod. della configurazione.
--	-------------------------------	--	---	---

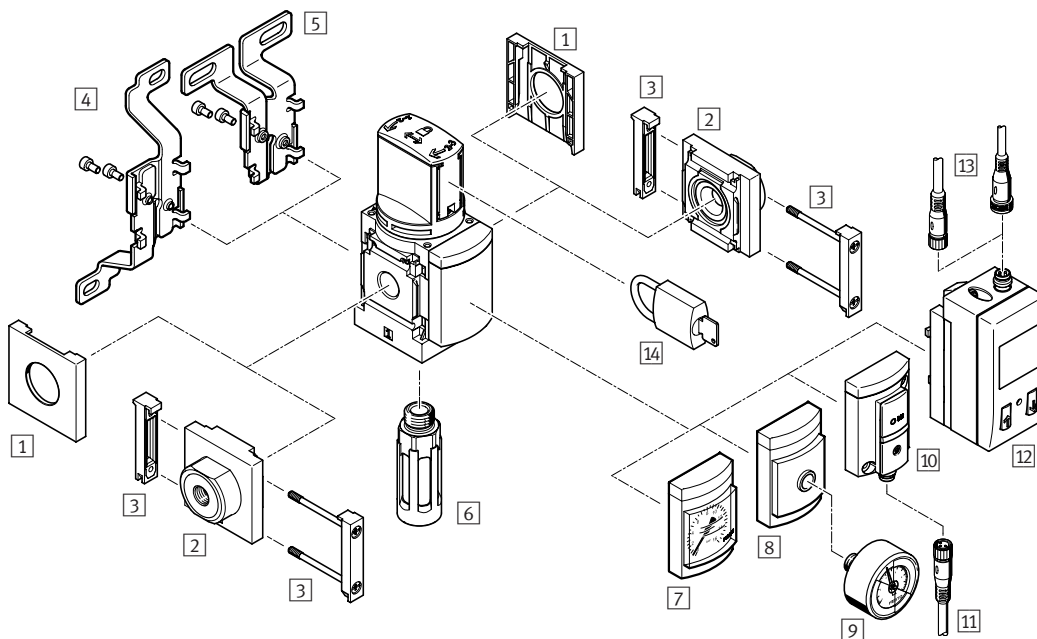
Ordinazione – Tipo base

		006 Senza silenziatore		006 Con silenziatore	
002 Taglia	004 Connessione pneumatica	Tipo	Cod. prod.	Tipo	Cod. prod.
Valvola di inserimento manuale					
MS4	G $\frac{1}{4}$	MS4-EM1-1/4	541258	MS4-EM1-1/4-S	541259
MS6	G $\frac{1}{2}$	MS6-EM1-1/2	541267	MS6-EM1-1/2-S	541268
Valvola di inserimento elettrica					
006 Tensione di alimentazione 24 V DC					
MS4	G $\frac{1}{4}$	MS4-EE-1/4-10V24	542578	MS4-EE-1/4-10V24-S	542598
MS6	G $\frac{1}{2}$	MS6-EE-1/2-10V24	542582	MS6-EE-1/2-10V24-S	542602

Valvole di inserimento MS4/MS6-EM1, MS4/MS6-EE, serie MS

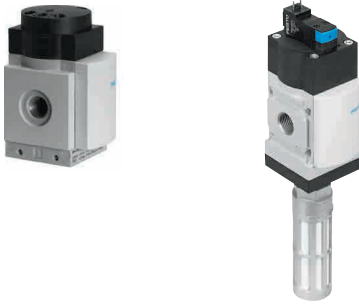
FESTO

Accessori



- 1 Calotta di copertura MS-END
→ [ms4-end](#)
- 2 Kit sottobase MS4/6-AG... → 212
- 3 Connettore per moduli MS-MV
→ 202
- 4 Squadretta di fissaggio MS-WB
→ 202
- 5 Squadretta di fissaggio MS-WBM
→ [ms4-wbm](#)
- 6 Silenziatore U → 257
- 7 Manometro MS AG/RG → [ms4-em1](#)
- 8 Adattatore per manometro EN 1/8/1/4
A8/A4 → [ms4-em1](#)
- 9 Manometro MA → [ma](#)
- 10 Sensore di pressione senza display
AD7 ... AD4 → [ms4-em1](#)
- 11 Cavo di collegamento
NEBU-M8...-LE3 → 245
- 12 Sensore di pressione con display
AD1 ... AD4 → [ms4-em1](#)
- 13 Cavo di collegamento
NEBU-M8...-LE3/NEBU-M12...-LE4
→ 245
- 14 Lucchetto LRVS-D → [lrvs](#)

- Squadretta di fissaggio MS-WP
→ 202
- Squadretta di fissaggio MS-WPB
→ 202
- Squadretta di fissaggio MS-WPM
→ 202



MS-DL:

- Per l'alimentazione e lo scarico controllato di impianti pneumatici (per l'utilizzo con le valvole di inserimento EM1 e EE)

- Attacco G¼, G½
- Portata 1000 ... 6450 l/min
- Pressione d'esercizio 3 ... 18 bar
- Tipi selezionati in base alla direttiva ATEX riguardante i materiali per atmosfera potenzialmente esplosiva

→ www.festo.com/ex

MS-SV-C:

- Per l'alimentazione progressiva e lo scarico rapido di parti di impianti (Single Channel).

Codici di ordinazione – Tipo base



Legenda: Indicazioni obbligatorie Indicazioni facoltative

001	Tipo
MS	Unità di manutenzione standard
002	Taglia
4	Dimensione modulare 40 mm
6	Dimensione modulare 62 mm
003	Funzione di manutenzione
DL	Valvola di inserimento progressivo pneumatica
SV	Valvola di inserimento progressivo/scarico
004	Connessione pneumatica
1/4	Filetto femmina G¼
1/2	Filetto femmina G½

005	Performance Level
-	Senza
C	Categoria 1, a norma EN ISO 13849-1
006	Tensione di alimentazione
-	Senza (valvola di inserimento progressivo pneumatica)
10V24	Tensione di alimentazione 24 V DC
007	Silenziatore
-	Senza silenziatore
S	Con silenziatore

Opzioni

- Altre grandezze di attacco
- Sottobasi
- Tensione di alimentazione
- Manometro/Varianti per il manometro
- Scala manometro alternativa
- Tipo di fissaggio
- Protezione dalla manipolazione
- Omologazione UE
- Omologazione UL
- Direzione flusso

Ordinazione – Opzioni

Prodotto configurabile

Questo prodotto e tutte le relative opzioni possono essere ordinati tramite il configuratore.

Il configuratore si trova alla voce Prodotti su
 → www.festo.com/catalogue/...

Digitare nel campo di ricerca il tipo o il cod. prod. della configurazione.

Ordinazione – Tipo base

002 Taglia	004 Connessione pneumatica	Tipo	Cod. prod.
Valvola di inserimento progressivo pneumatica			
MS4	G¼	MS4-DL-1/4	529531
MS6	G½	MS6-DL-1/2	529817
Valvola di inserimento progressivo e di scarico			
MS4	G½	MS6-SV-½-C-10V24-S	8001469

2018/10 – Con riserva di modifiche

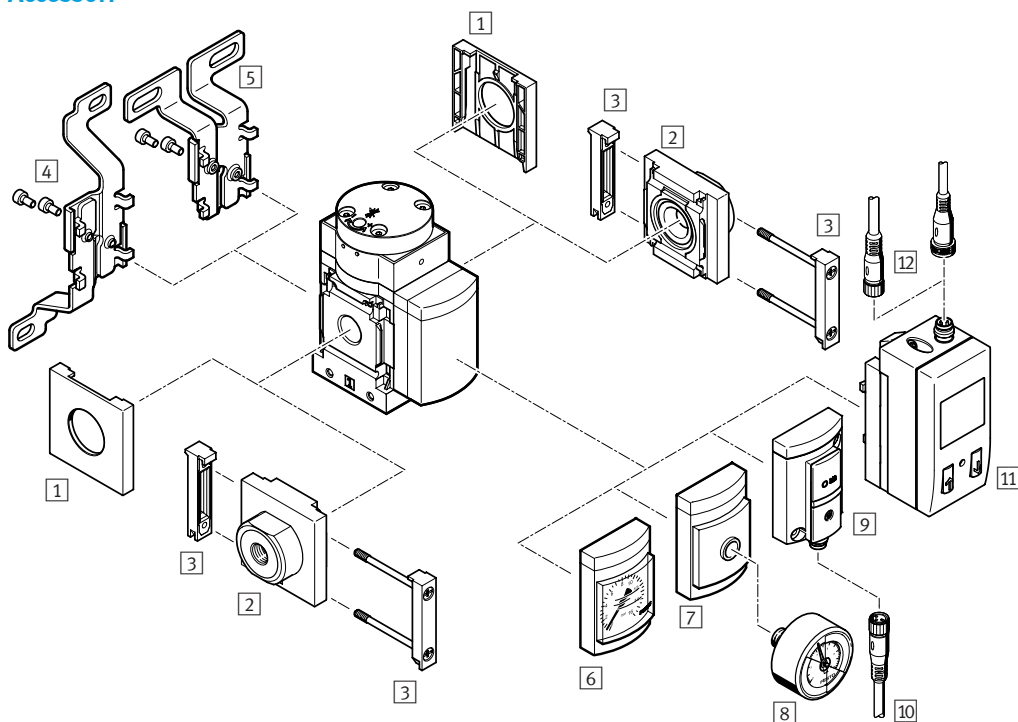
→ www.festo.com/catalogue/...

207

10 MS4/MS6-DL

Valvole di inserimento progressivo e scarico MS4/MS6-DL, MS6-SV, serie MS

Accessori



- 1 Calotta di copertura MS-END
→ [ms4-end](#)
- 2 Kit sottobase MS4/6-AG... → 212
- 3 Connettore per moduli MS-MV
→ 202
- 4 Squadretta di fissaggio MS-WB
→ 202
- 5 Squadretta di fissaggio MS-WBM
→ [ms4-wbm](#)
- 6 Manometro MS AG/RG → [ms4-dl](#)
- 7 Adattatore per manometro EN 1/8/1/4
A8/A4 → [ms4-dl](#)
- 8 Manometro MA → [ma](#)
- 9 Sensore di pressione senza display
AD7 ... AD4 → [ms4-dl](#)
- 10 Cavo di collegamento
NEBU-M8...-LE3 → 245
- 11 Sensore di pressione con display
AD1 ... AD4 → [ms4-dl](#)
- 12 Cavo di collegamento NEBU-
M8...-LE3/NEBU-M12...-LE4 → 245

Squadretta di fissaggio MS-WP
→ 202

Squadretta di fissaggio MS-WPB
→ 202

Squadretta di fissaggio MS-WPM
→ 202



- Utilizzabili come uscita intermedia per l'erogazione d'aria di qualità differenziata
- Uscita verso l'alto e verso il basso
- Portata 1750 ... 14700 l/min
- Pressione d'esercizio 0 ... 20 bar

Codici di ordinazione – Tipo base

001	002	003	004	005
MS		FRM		

Legenda: Indicazioni obbligatorie Indicazioni facoltative

001	Serie
MS	Unità di manutenzione standard
002	Taglia
4	Dimensione modulare 40 mm
6	Dimensione modulare 62 mm
003	Funzione di manutenzione
FRM	Modulo di derivazione

004	Connessione pneumatica
1/4	Filetto femmina G $\frac{1}{4}$
1/2	Filetto femmina G $\frac{1}{2}$
005	Funzione unidirezionale/pressostato
-	Standard

Opzioni

- Altre grandezze di attacco
- Sottobasi
- Manometro/Varianti per il manometro
- Scala manometro alternativa
- Pressostato
- Tipo di fissaggio
- Omologazione UE
- Omologazione UL
- Direzione flusso

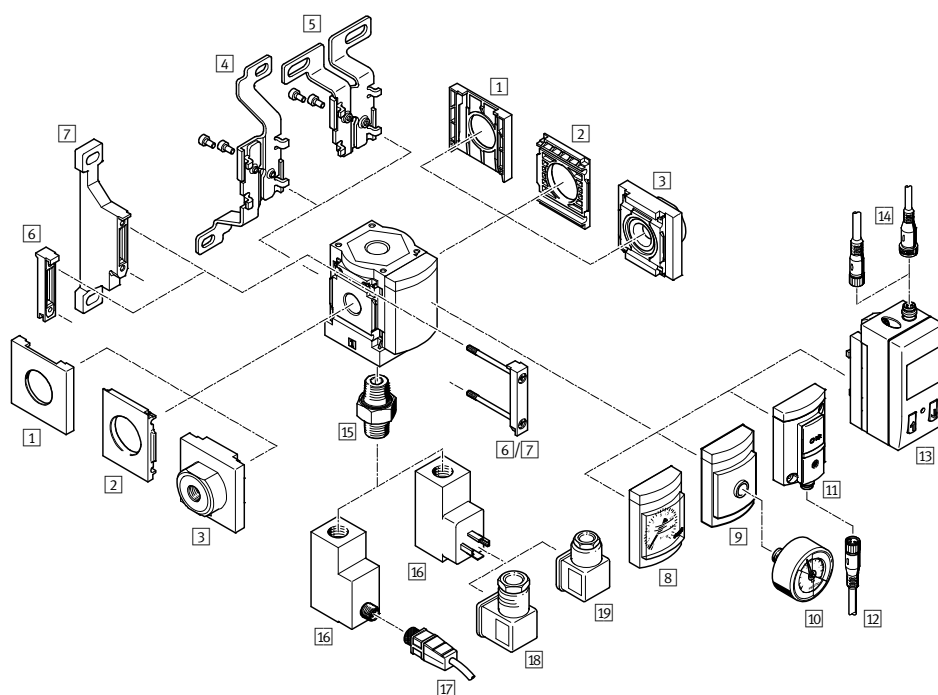
Ordinazione – Opzioni

	<p>Prodotto configurabile</p>	<p>Questo prodotto e tutte le relative opzioni possono essere ordinati tramite il configuratore.</p>	<p>Il configuratore si trova alla voce Prodotti su www.festo.com/catalogue/...</p>	<p>Digitare nel campo di ricerca il tipo o il cod. prod. della configurazione.</p>
--	--------------------------------------	---	---	--

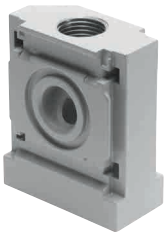
Ordinazione – Tipo base

002 Taglia	004 Connessione pneumatica	Tipo	Cod. prod.
MS6	G $\frac{1}{4}$	MS6-FRM-1/4	529857
MS6	G $\frac{1}{2}$	MS6-FRM-1/2	529853

Accessori



- 1 Calotta di copertura MS4-END
→ [ms4-end](#)
- 2 Piastra di fissaggio MS4/6-AEND
→ [ms4-aend](#)
- 3 Kit sottobase MS4/6-AG... → 212
- 4 Squadretta di fissaggio MS-WB
→ 202
- 5 Squadretta di fissaggio MS4-WBM
→ [ms4-wbm](#)
- 6 Connettore per moduli MS-MV
→ 202
- 7 Squadretta di fissaggio MS-WB
→ 202
- 8 Manometro MS AG → [ms6-frm](#)
- 9 Adattatore per manometro EN 1/8/1/4
A8/A4 → [ms6-frm](#)
- 10 Manometro MA → [ma](#)
- 11 Sensore di pressione senza display
AD7 ... AD10 → [ms6-frm](#)
- 12 Cavo di collegamento
NEBU-M8...-LE3 → 245
- 13 Sensore di pressione con display
AD1 ... AD4 → [ms6-frm](#)
- 14 Cavo di collegamento
NEBU-M8...-LE3/NEBU-M12...-LE4
→ 245
- 15 Nipplo doppio ESK → [ms6-frm](#)
- 16 Pressostato PEV → [pev](#)
- 17 Cavo di collegamento
NEBU-M12...-LE4 → 245
- 18 Connettore angolare
PEV-1/4-WD-LED → [pev](#)
- 19 Connettore femmina MSSD-C-4P
→ [mssd](#)



- Adatti come pezzi intermedi tra due riduttori di pressione
- Uscita verso l'alto e verso il basso
- Portata 4050 ... 14600 l/min
- Pressione d'esercizio 0 ... 20 bar

Codici di ordinazione

001 002 003
MS - **FRM** - **FRZ** **Legenda:** Indicazioni obbligatorie

001	Serie
MS	Unità di manutenzione standard
002	Taglia
4	Dimensione modulare 40 mm
6	Dimensione modulare 62 mm
003	Funzione di manutenzione
FRM-FRZ	Blocco distributore

Ordinazione

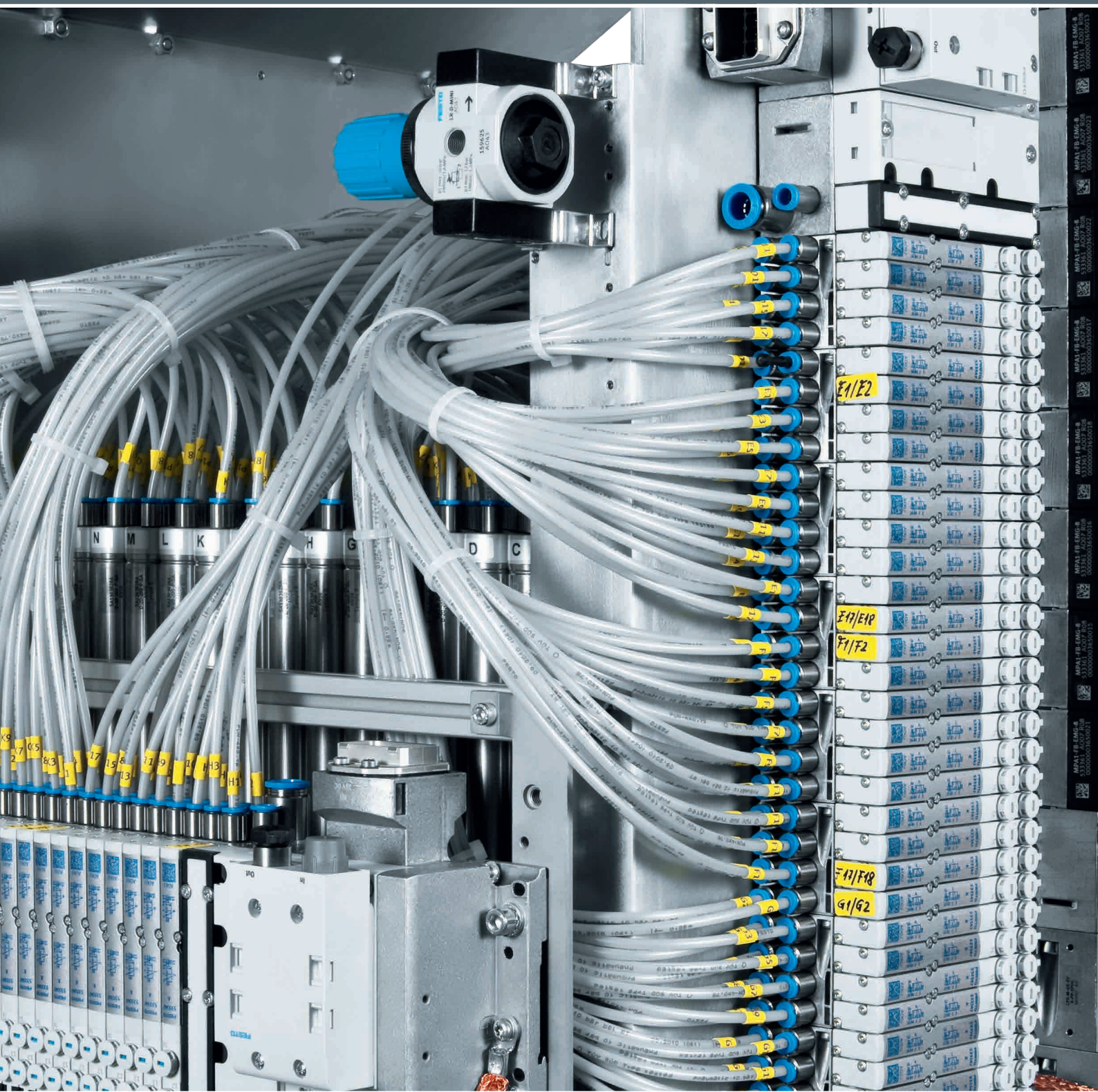
002 Taglia	Connessione pneumatica 3,4	Tipo	Cod. prod.
MS4	G $\frac{1}{4}$	MS4-FRM-FRZ	549336
MS6	G $\frac{1}{2}$	MS6-FRM-FRZ	549337

Sottobasi MS4/MS6-AG...**FESTO**

- Adattatore per attacco di alimentazione
- MS6-AGE per la realizzazione dell'attacco filettato G $\frac{3}{4}$

Ordinazione

002 Taglia	Connessione pneumatica	Tipo	Cod. prod.
MS4	G $\frac{1}{4}$	MS4-AGB	526069
MS4	G $\frac{3}{8}$	MS4-AGC	526070
MS6	G $\frac{1}{2}$	MS6-AGD	526082
MS6	G $\frac{3}{4}$	MS6-AGE	526083



Tecnica di collegamento pneumatica

11

In primo piano



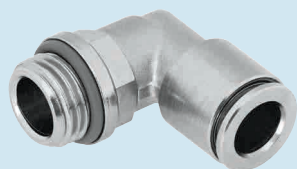
PUN

PUN-H

Tubi flessibili in plastica

- + PUN: ampia gamma di varianti ed elevata resistenza alle fessurazioni da tensione
- + PUN-H: elevata resistenza ai microorganismi e all'idrolisi, adatto per l'industria alimentare
- + PUN-H-T: traslucido di colore nero, blu, verde, rosso, giallo

Pagina 219



NPQH

Raccordi ad innesto

- + Raccordi a innesto in ottone, nichelato chimicamente
- + Elevata resistenza alla corrosione e alle sostanze chimiche

Pagina 222



QS

QSM

Raccordi ad innesto

- + QS: serie Standard per la massima flessibilità in applicazioni standard
- + QSM: serie Mini per la massima densità di montaggio in spazi ridotti

Pagina 226, 231



NPHS

Connettori femmina, connettori maschio

- + Per un disaccoppiamento semplice e completamente sicuro
- + Portata elevata

Pagina 237



Contenuto

Panoramica prodotti	215
Panoramica	218
Tubi flessibili in plastica PUN, calibrati esternamente	219
Raccordi ad innesto NPQH	222
Raccordi ad innesto QS, serie Standard	226
Raccordi ad innesto QSM, serie Mini	231
Raccordi filettati NPFC	233
Tappo cieco B-.....	236
Connettori femmina/maschio NPHS, KD/KS	237



Software

<p>Trova prodotti per tubi</p> 	<p>Basta inserire i parametri desiderati come pressione di lavoro, sostanze chimiche e resistenza ai detergenti, il programma seleziona il tubo più adatto alle esigenze specifiche.</p>	<p>Questo strumento è disponibile</p> <ul style="list-style-type: none"> • nel catalogo elettronico o mediante il pulsante blu "Trova prodotto"
<p>Festo Design Tool 3D</p> 	<p>Il Festo Design Tool 3D è un configuratore di prodotti 3D per specifiche combinazioni CAD di prodotti Festo. Il presente configuratore rende la ricerca dell'accessorio idoneo più semplice, più sicura e più veloce.</p> <p>Il gruppo di prodotti così realizzato può essere poi ordinato con un unico codice di ordinazione, per la fornitura a scelta come modulo pre-assemblato oppure come singoli componenti in un'unica scatola. In questo modo si riduce la lista componenti, semplificando notevolmente le fasi successive come ordine d'acquisto, prelievo merce e montaggio.</p>	<p>Tutte le opzioni di ordine sono disponibili nei seguenti paesi: AT, BE, CH, CZ, DE, DK, ES, EST, FI, FR, GB, GR, HU, IE, IT, NL, NO, PL, PT, RU, SE, SI, SK, TR, ZA.</p> <p>Questo strumento è disponibile</p> <ul style="list-style-type: none"> • all'indirizzo: www.festo.com/fdt-3d-online nei Paesi sopra menzionati.





Tubi calibrati esternamente

	 Tubi flessibili di plastica, tubi DUO PUN, PUN-DUO	 Tubi flessibili di plastica, tubi DUO PUN-H, PUN-H-T, PUN-H-DUO
Ø esterno	3 ... 16 mm	2 ... 16 mm
Ø interno	2,1 ... 11 mm	1,2 ... 11 mm
Pressione d'esercizio in funzione della temperatura	-0,95 ... 10 bar	-0,95 ... 10 bar
Temperatura ambiente	-35 ... 60 °C	-35 ... 60 °C
Descrizione	<ul style="list-style-type: none"> • Poliuretano • Elevata resistenza alle fessurazioni da tensione • Adatti per portacavi • Disponibili anche nella versione tubo DUO • Fluidi: aria compressa, vuoto 	<ul style="list-style-type: none"> • Poliuretano • Elevata resistenza a micro-organismi e idrolisi • Per la sicurezza alimentare vedere www.festo.com/sp/pun-h > Scheda "Certificati" • Adatti per portacavi • Disponibili anche nella versione tubo DUO • Fluidi: aria compressa, vuoto, acqua
→ Pagina/online	219	219



Tubi calibrati esternamente

		
	Tubi in plastica PEN	Tubi in plastica PLN
Ø esterno	4 ... 16 mm	4 ... 16 mm
Ø interno	2,7 ... 10,8 mm	2,9 ... 12 mm
Pressione d'esercizio in funzione della temperatura	-0,95 ... 10 bar	-0,95 ... 14 bar
Temperatura ambiente	-30 ... 60 °C	-30 ... 80 °C
Descrizione	<ul style="list-style-type: none"> • Polietilene • Elevata resistenza a sostanze chimiche e resistenza molto elevata a idrolisi • Molto resistenti ai detersivi e lubrificanti più comuni • Adatti per portacavi • Fluidi: aria compressa, vuoto, acqua 	<ul style="list-style-type: none"> • Polietilene • Elevata resistenza a sostanze chimiche, micro-organismi e idrolisi • Per la sicurezza alimentare vedere www.festo.com/sp/pln > Scheda "Certificati" • Molto resistenti ai detersivi e lubrificanti più comuni • Fluidi: aria compressa, vuoto, acqua
→ Pagina/online	pen	pln

Raccordi ad innesto

				
	Raccordi ad innesto NPQH	Raccordi a innesto, metallo, standard NPQM	Raccordi a innesto, standard QS	Raccordi a innesto, serie Mini QSM
Connessione pneumatica 1	Filetto maschio M5, M7, G1/8, G1/4, G3/8, G1/2, per tubo diametro esterno 4 mm, 6 mm, 8 mm, 10 mm, 12 mm, 14 mm, filetto femmina G1/8, G1/4, bussola a innesto QS-10, QS-12, QS-14, QS-4, QS-6, QS-8	G1/8, G1/4, G3/8, G1/2, M5, M7, bussola a innesto QS-4, QS-6, QS-8, QS-10, QS-12, per tubo diametro esterno 4, 6, 8, 10, 12 mm	Filetto maschio G1/8, G1/4, G3/8, G1/2, M5, R1/8, R1/4, R3/8, R1/2, filetto femmina G1/8, G1/4, G3/8, G1/2, bussola a innesto QS-4, QS-6, QS-8, QS-10, QS-12, QS-16, per tubo diametro esterno 4, 6, 8, 10, 12, 16 mm	Filetto maschio G1/8, M3, M5, M6, M6x0,75, M7, M8x0,75, R1/8, filetto femmina M3, M5, bussola a innesto QS-3, QS-4, QS-6, per tubo diametro esterno 2, 3, 4, 6 mm
Connessione pneumatica 2	Per tubo diametro esterno 4 mm, 6 mm, 8 mm, 10 mm, 12 mm, 14 mm, bussola a innesto QS-10, QS-12, QS-14, QS-4, QS-6, QS-8	Per tubo diametro esterno 3, 4, 6, 8, 10, 12 mm	Filetto femmina G1/8, G1/4, G3/8, G1/2, per tubo diametro esterno 4, 6, 8, 10, 12, 16 mm	Per tubo diametro esterno 2, 3, 4, 6 mm
Pressione d'esercizio in funzione della temperatura			-0,95 ... 14 bar	-0,95 ... 14 bar
Pressione d'esercizio sull'intero intervallo di temperatura	-0,95 ... 20 bar	-0,95 ... 16 bar	-0,95 ... 6 bar	-0,95 ... 6 bar
Temperatura ambiente	0 ... 150 °C	-20 ... 70 °C	-10 ... 80 °C	-10 ... 80 °C
Descrizione	<ul style="list-style-type: none"> • Ottone nichelato chimicamente • Elevata resistenza alla corrosione e alle sostanze chimiche • Elevata resistenza alla pressione e alle temperature • Per la sicurezza alimentare vedere www.festo.com/sp/npqh > Scheda "Certificati" • Fluidi: aria compressa, vuoto, acqua 	<ul style="list-style-type: none"> • Ottone nichelato • Raccordo in metallo dal prezzo interessante • Robusti • Fluidi: aria compressa, vuoto, acqua 	<ul style="list-style-type: none"> • Serie Standard • Numerose varianti: ampia scelta per la massima flessibilità per le applicazioni standard • PBT e ottone nichelato • Fluidi: aria compressa, vuoto, (acqua) 	<ul style="list-style-type: none"> • Serie Mini • Dimensioni miniaturizzate per elevata densità di montaggio in spazi ridotti • PBT e ottone nichelato • Fluidi: aria compressa, vuoto
→ Pagina/online	222	npqm	226	231

Raccordi filettati

		
	Raccordi filettati NPFC	Tappi ciechi B
Connessione pneumatica 1	G1/8, G1/4, G3/8, G1/2, G3/4, G1, M5, M7, R1/8, R1/4, R3/8, R1/2, R3/4, R1	Filetto maschio G1, G1/2, G1/4, G1/8, G3/4, G3/8, M3, M5, M7
Connessione pneumatica 2	G1/8, G1/4, G3/8, G1/2, G3/4, M5, R1/8, R1/4, R3/8, R1/2, R3/4, R1	
Pressione d'esercizio	-0,95 ... 50 bar	
Temperatura ambiente	-20 ... 150 °C	
Descrizione	<ul style="list-style-type: none"> • Ottone nichelato • Manicotto • Manicotto di riduzione • Prolunga • Nipplo doppio • Nipplo di riduzione • Raccordo a L, T, Y o X • Fluidi: aria compressa, vuoto 	<ul style="list-style-type: none"> • Alluminio, acciaio inox • Con anello di tenuta
→ Pagina/online	233	236

Giunti

		
	Connettori femmina, connettori maschio NPHS-D6, NPHS-S6	Connettori femmina, connettori maschio KD1, KD2, KD3, KD4, KD5, KS1, KS2, KS3, KS4, KS5
Connessione pneumatica 1	Filetto maschio G1/2, G1/4, G3/8, filetto femmina G1/2, G1/4, G3/8, per raccordi a innesto con diametro interno di 9 mm	Filetto maschio M3, M5, G1/8, G1/4, G1/2, G3/8; filetto femmina G1/4, G3/8, G1/2, CK-3, CK-4, CK-6, CK-9, CK13, N6, N-9
Portata nominale normale	875 ... 2083 l/min	44 ... 2043 l/min
Pressione di esercizio	-0.95 ... 20 bar	0.95 ... 12 bar
Temperatura ambiente	-10 ... 80 °C	10 ... 80 °C
Descrizione	<ul style="list-style-type: none"> • Giunto di sicurezza • Con intercettazione su un lato • Bussola di sbloccaggio in metallo o in plastica • Scarico dell'aria sul lato del connettore senza sbloccaggio del giunto • Combinazione di giunto e valvola a manicotto • Possibilità di impiego come valvola di inserimento 	<ul style="list-style-type: none"> • Giunto a innesto rapido per applicazioni standard, senza funzione di sicurezza • Con intercettazione su uno o entrambi i lati • Con filetto femmina o maschio oppure con nipplo spinato o raccordo rapido • Ottone nichelato, PP • Fluidi di lavoro: aria compressa, vuoto
→ Pagina/online	237	237

Tutto da un unico fornitore per ottenere la combinazione ideale

I tubi e raccordi da noi proposti soddisfano tutte le necessità. Indipendentemente dal fatto se la vostra scelta sia determinata in base a requisiti standard o condizioni

estreme come calore, spruzzi di saldatura, elevati valori di pH o resistenza all'idrolisi, Festo vi propone in ogni caso la combinazione tubo-raccordo adatta.

Tubi

Materiali	Poliuretano (PU)					Polietilene (PE)		Poliammide (PA)				Perfluoro- alcoxiacilcano
	PUN/PUN-DUO → 219	PUN-H/ PUN-H-DUO → 219	PUN-CM → pun	PUN-VO → pun-vo	PUN-VO-C → pun-vo	PEN → PEN	PLN → pln	PAN → pan	PAN-R → pan-r	PAN-VO → pan-vo	PAN-MF → pan-mf	
Fluido d'esercizio	Aria compressa, vuoto	Aria compressa, vuoto, acqua ¹⁾	Aria compressa, vuoto	Aria compressa, vuoto, acqua ¹⁾	Aria compressa, vuoto, acqua ¹⁾	Aria compressa, vuoto, acqua ¹⁾	Aria compressa, vuoto, acqua ¹⁾	Aria compressa, vuoto	Aria compressa, vuoto	Aria compressa, vuoto, acqua ¹⁾	Aria compressa, vuoto	Aria compressa, vuoto, acqua ¹⁾
Temperatura [C°]	-35 ... +60	-35 ... +60	-35 ... +60	-35 ... +60	-35 ... +60	-30 ... +60	-30 ... +80	-30 ... +80	-30 ... +80	-30 ... +90	-60 ... +100	-20 ... +150
Pressione d'esercizio in funzione della temperatura [bar]	-0,95 ... +10	-0,95 ... +10	-0,95 ... +10	-0,95 ... +10	-0,95 ... +10	-0,95 ... +10	-0,95 ... +14	-0,95 ... +19	-0,95 ... +35	-0,95 ... +12	-0,95 ... +31	-0,95 ... +16
Resistente alle sostanze chimiche	-	+	+	+	+	++	++	+	+	+	+	+++
Adatti per l'impiego nel settore alimentare ²⁾	-	+++ FDA	-	-	-	-	+++ EG 1935/2004	-	-	-	-	+++ FDA
Resistenti all'idrolisi	+	++	++	++	++	+++	+++	++	++	++	++	+++
Prova antincendio	-	-	-	UL 94 DIN 5510-2	UL 94 DIN 5510-2	-	-	-	-	UL 94	-	UL 94
Privo di alogeni	+++	+++	+++	+++	+++	+++	+++	+++	+++	-	+++	-
Flessibilità	+++	+++	++	++	++	++	+	++	++	++	+	+
Particolarità	Vasta gamma di varianti	Resistenti all'idrolisi	Antistatici	Ignifughi	Resistenti agli spruzzi di saldatura	Adatti per portacavi	Resistenti agli agenti atmosferici	Estremamente robusti	Adatti per pressioni fino a 35 bar	Resistenti agli spruzzi di saldatura	DIN 73378 per industria automobilistica	Elevata resistenza alle sostanze chimiche

1) Altri fluidi disponibili su richiesta

2) Compatibilità con gli alimenti secondo la dichiarazione del fabbricante

Raccordi

Materiali	Plastica				Metallo					
	NPKA → npka	NPQP → npqp	QS, QSM → 226, 231	QS-VO → qs-0	NPQM → NPQM	NPQH → 222	NPFC → 233	NPCK → npck	CRQS → crqs	
Fluido d'esercizio	Aria compressa, vuoto, acqua ¹⁾	Aria compressa, vuoto	Aria compressa, vuoto, acqua ¹⁾	Aria compressa, vuoto, acqua ¹⁾	Aria compressa, vuoto, acqua ¹⁾	Aria compressa, vuoto, acqua ¹⁾	Aria compressa, vuoto ¹⁾	Aria compressa, vuoto, acqua ¹⁾	Aria compressa, vuoto, acqua ¹⁾	
Temperatura [C°]	-10 ... +60	-20 ... +60	-10 ... +80	0 ... +60	-20 ... +70	0 ... +150	-20 ... +150	-20 ... +120	-15 ... +120	
Pressione d'esercizio in funzione della temperatura [bar]	-0,95 ... +10	-0,95 ... +10	-0,95 ... +14	-0,95 ... +10	-0,95 ... +16	-0,95 ... +20	-0,95 ... +50	-0,95 ... +12	-0,95 ... +10	
Materiale del corpo	POM e PA66	PP	PBT e ottone nichelato	PBT	Ottone nichelato	Ottone nichelato	Ottone nichelato	Acciaio inossidabile	Acciaio inossidabile	
Filettatura	Filettatura G	Filettatura R	Filettature M, G e R	Filettature G e R	Filettature M e G	Filettature M e G	Filettature M, G e R	Filettature M e G	Filettature M e R	
Resistenti alle sostanze chimiche	++	+++	+	+	+	++	+	+++	+++	
Adatti per l'impiego nel settore alimentare ²⁾	+++ FDA	+++ FDA	-	-	-	+++ FDA	-	+++ FDA	+++ EG 1935/2004	
Resistenza alla corrosione CRC	4	4	1	1	1	3	1	4	4	
Particolarità	Adatti per camera sterile, 100% in polimero	Componenti interni ed esterni conformi a FDA	Vasta gamma di varianti	Resistenti agli spruzzi di saldatura	Robusti	Elevata resistenza alle temperature	Economici, adatti per pressioni elevate	Clean Design	Elevata resistenza alla corrosione	

1) Altri fluidi disponibili su richiesta

2) Compatibilità con gli alimenti secondo la dichiarazione del fabbricante

Scegliere il prodotto sicuro è semplicissimo: il nostro strumento di ricerca dei prodotti per tubi e raccordi vi aiuta ad individuare la combinazione su misura per le vostre esigenze. Iniziate consultando i seguenti link:

➔ www.festo.com > Prodotti > Trova prodotto > Tecnica di collegamento pneumatica > Tubi

➔ www.festo.com > Prodotti > Trova prodotto > Tecnica di collegamento pneumatica > Raccordi filettati a innesto



- Tubo in poliuretano estremamente flessibile
- Elevata resistenza alle fessurazioni da tensione
- Adatti per portacavi
- Fluidi: aria compressa, vuoto, acqua
- Adatti per uso alimentare (per la sicurezza alimentare vedere -> www.festo.com/sp/pun-h > Scheda "Certificati") e conformi allo standard FDA
- Configurazione individuale per tubi di plastica

Codice di ordinazione – Tipo base



Legenda: [] Indicazioni obbligatorie [] Indicazioni facoltative

001	Tipo
PUN	Tubo in poliuretano, calibrato esternamente
002	Caratteristiche alternative del materiale
-	Standard
H	Resistente all'idrolisi, omologato per l'industria alimentare
003	Ø esterno x spessore [mm]
2x0,4	2,0 x 0,4
3x0,5	3,0 x 0,5
4x0,75	4,0 x 0,75
6x1	6,0 x 1,0
8x1	8,0 x 1,0
8x1,25	8,0 x 1,25
10x1,5	10 x 1,5
12x1,75	12,0 x 1,75
12x2	12,0 x 2,0
14x2	14,0 x 2,0
16x2,5	16,0 x 2,5

004	Colore
NT	Naturale
SW	Nero
BL	Blu
SI	Argentato
TBL	Blu traslucido
TGE	Giallo traslucido
TGN	Verde traslucido
TRT	Rosso traslucido
TSW	Nero traslucido
005	Contenuto confezione
-	50 m

Opzioni

Materiali:

- PAN Poliammide
- PFAN Perfluoro-alcoialcano
- PEN Polietilene

Omologazioni:

- CM Antistatico
- H Resistente all'idrolisi
- V0 Protezione contro le fiamme a norma UL 94 V0
- R Robusto
- MF Per industria automobilistica
- VOC Resistente agli schizzi della saldatura

Coppia di tubi:

- DUO Tubo flessibile Duo

Contenuto confezione:

- 100 m, 200 m, 300 m, 400 m, 500 m

Definizione del tubo specifica per il cliente

Colori:

- GN verde
- RT rosso
- WS bianco
- GE giallo
- BR marrone
- BS blu/nero

Ordinazione – Opzioni

Prodotto configurabile

Questo prodotto e tutte le relative opzioni possono essere ordinati tramite il configuratore.

Il configuratore si trova alla voce Prodotti nel sito
 ➔ www.festo.com/catalogue/...

Digitare nel campo di ricerca il tipo o il cod. prod. della configurazione.

Tubi flessibili in plastica PUN, calibrati esternamente

Ordinazione – Tipo base

003 Ø esterno [mm]	004 Colore	001 PUN: poliuretano		001 + 002 PUN-H: poliuretano, resistente all'idrolisi		001 + 002 PUN-H-T: Poliuretano, resistente all'idrolisi, traslucido	
		Tipo	Cod. prod.	Tipo	Cod. prod.	Tipo	Cod. prod.
2,0	naturale	-		-		PUN-H-2X0,4-NT	133038
	nero	-		PUN-H-2x0,4-SW	133039	-	
3,0	naturale	-		-		PUN-H-3X0,5-NT	197375
	argento	PUN-3x0,5-SI	152583	PUN-H-3x0,5-SI	558277	-	
	blu	PUN-3x0,5-BL	159660	PUN-H-3x0,5-BL	197382	-	
	nero	PUN-3x0,5-SW	159661	PUN-H-3x0,5-SW	197389	-	
4,0	naturale	-		-		PUN-H-4X0,75-NT	197376
	argento	PUN-4x0,75-SI	152584	PUN-H-4x0,75-SI	558278	-	
	giallo	-		-		PUN-H-4X0,75-TGE	8048679
	rosso	-		-		PUN-H-4X0,75-TRT	8048675
	verde	-		-		PUN-H-4X0,75-TGN	8048677
	blu	PUN-4x0,75-BL	159662	PUN-H-4x0,75-BL	197383	PUN-H-4X0,75-TBL	8048671
	nero	PUN-4x0,75-SW	159663	PUN-H-4x0,75-SW	197390	PUN-H-4X0,75-TSW	8048673
6,0	naturale	-		-		PUN-H-6X1-NT	197377
	argento	PUN-6x1-SI	152586	PUN-H-6x1-SI	558279	-	
	giallo	-		-		PUN-H-6X1-TGE	8048689
	rosso	-		-		PUN-H-6X1-TRT	8048685
	verde	-		-		PUN-H-6X1-TGN	8048687
	blu	PUN-6x1-BL	159664	PUN-H-6x1-BL	197384	PUN-H-6X1-TBL	8048681
	nero	PUN-6x1-SW	159665	PUN-H-6x1-SW	197391	PUN-H-6X1-TSW	8048683
8,0	naturale	-		-		PUN-H-8X1,25-NT	197378
	argento	PUN-8x1,25-SI	152587	PUN-H-8x1,25-SI	558280	-	
	giallo	-		-		PUN-H-8X1,25-TGE	8048699
	rosso	-		-		PUN-H-8X1,25-TRT	8048695
	verde	-		-		PUN-H-8X1,25-TGN	8048697
	blu	PUN-8x1,25-BL	159666	PUN-H-8x1,25-BL	197385	PUN-H-8X1,25-TBL	8048691
	nero	PUN-8x1,25-SW	159667	PUN-H-8x1,25-SW	197392	PUN-H-8X1,25-TSW	8048693
10,0	naturale	-		-		PUN-H-10X1,5-NT	197379
	argento	PUN-10x1,5-SI	152588	PUN-H-10x1,5-SI	558281	-	
	giallo	-		-		PUN-H-10X1,5-TGE	8048709
	rosso	-		-		PUN-H-10X1,5-TRT	8048705
	verde	-		-		PUN-H-10X1,5-TGN	8048707
	blu	PUN-10x1,5-BL	159668	PUN-H-10x1,5-BL	197386	PUN-H-10X1,5-TBL	8048701
	nero	PUN-10x1,5-SW	159669	PUN-H-10x1,5-SW	197393	PUN-H-10X1,5-TSW	8048703
12,0	naturale	-		-		PUN-H-12X2-NT	197380
	argento	PUN-12x2-SI	152589	PUN-H-12x2-SI	558282	-	
	giallo	-		-		PUN-H-12X2-TGE	8048719
	rosso	-		-		PUN-H-12X2-TRT	8048715
	verde	-		-		PUN-H-12X2-TGN	8048717
	blu	PUN-12x2-BL	159670	PUN-H-12x2-BL	197387	PUN-H-12X2-TBL	8048711
	nero	PUN-12x2-SW	159671	PUN-H-12x2-SW	197394	PUN-H-12X2-TSW	8048713
14,0	argento	PUN-14x2-SI	570389	-		-	
	blu	PUN-14x2-BL	570390	PUN-H-14x2-BL	570386	-	
	nero	PUN-14x2-SW	570391	PUN-H-14x2-SW	570387	-	
16,0	naturale	-		-		PUN-H-16X2,5-NT	197381
	argento	PUN-16x2,5-SI	152590	PUN-H-16x2,5-SI	558283	-	
	blu	PUN-16x2,5-BL	159672	PUN-H-16x2,5-BL	197388	-	
	nero	PUN-16x2,5-SW	159673	PUN-H-16x2,5-SW	197395	-	

Raccordi possibili

Raccordo		PUN	PUN-H
Raccordo ad innesto QS, Serie Standard → 226		■ raccordo raccomandato	■ raccordo raccomandato
Raccordo ad innesto NPQH, metallo → 222		■	■ raccordo raccomandato
Raccordo ad innesto NPQM → npqm		■	■
Raccordo rapido CK → ck		■	■

Raccordi ad innesto NPQH



- Raccordo/connettore a innesto in ottone, nichelato chimicamente
- Elevata resistenza alla corrosione e alle sostanze chimiche
- Conformi allo standard FDA per l'industria alimentare e degli imballaggi
- Per applicazioni pneumatiche con temperature fino a 150 °C e pressioni fino a 20 bar

Codici di ordinazione

001 002 003 004 005 006 007 008

NPQH - - - - - - -

Legenda: Indicazioni obbligatorie Indicazioni facoltative

001	Tipo
NPQH	Raccordo ad innesto in ottone

002	Forma
B	Vite di chiusura
D	Diritto
H	Raccordo passa-parete per montaggio rapido
L	Forma a L
P	Tappo cieco
T	Forma a T
Y	Forma a Y

003	Caratteristiche aggiuntive
-	Senza
L	Lungo

004	Tipo di assemblaggio
-	Standard
K	Esagono cavo

005	Connessione pneumatica 1		
M5	Filettatura M5	Q10	Attacco a innesto 10 mm
M7	Filettatura M7	Q12	Attacco a innesto 12 mm
G18	Filettatura G1/8	Q14	Attacco a innesto 14 mm
G14	Filettatura G1/4	S4	Bussola a innesto 4 mm
G38	Filettatura G3/8	S6	Bussola a innesto 6 mm
G12	Filettatura G1/2	S8	Bussola a innesto 8 mm
Q4	Attacco a innesto 4 mm	S10	Bussola a innesto 10 mm
Q6	Attacco a innesto 6 mm	S12	Bussola a innesto 12 mm
Q8	Attacco a innesto 8 mm	S14	Bussola a innesto 14 mm

006	Tipo di attacco
-	Standard
F	Filetto femmina

007	Connessione pneumatica 2		
-	Senza	Q14	Attacco a innesto 14 mm
E	Della stessa grandezza dell'attacco 1	S4	Bussola a innesto 4 mm
Q4	Attacco a innesto 4 mm	S6	Bussola a innesto 6 mm
Q6	Attacco a innesto 6 mm	S8	Bussola a innesto 8 mm
Q8	Attacco a innesto 8 mm	S10	Bussola a innesto 10 mm
Q10	Attacco a innesto 10 mm	S12	Bussola a innesto 12 mm
Q12	Attacco a innesto 12 mm	S14	Bussola a innesto 14 mm

008	Quantità confezione
-	1 pezzo
P10	10 pezzi

Opzioni

Caratteristiche aggiuntive:

S Orientabile

LS Lungo, orientabile

Ordinazione – Opzioni

Prodotto configurabile

Questo prodotto e tutte le relative opzioni possono essere ordinati tramite il configuratore.

Il configuratore si trova alla voce Prodotti nel sito
 ➔ www.festo.com/catalogue/...

Digitare nel campo di ricerca il tipo o il cod. prod. della configurazione.

Ordinazione

Raccordi ad innesto NPQH-D

Filetto maschio con esagono esterno



Attacco 1	Attacco 2	Tipo	Cod. prod.
Filettatura M con anello di tenuta			
M5	4 mm	NPQH-D-M5-Q4-P10	578334
	6 mm	NPQH-D-M5-Q6-P10	578335
M7	4 mm	NPQH-D-M7-Q4-P10	578336
	6 mm	NPQH-D-M7-Q6-P10	578337
Filettatura G con anello di tenuta			
G1/8	4 mm	NPQH-D-G18-Q4-P10	578338
	6 mm	NPQH-D-G18-Q6-P10	578339
	8 mm	NPQH-D-G18-Q8-P10	578340
G1/4	6 mm	NPQH-D-G14-Q6-P10	578341
	8 mm	NPQH-D-G14-Q8-P10	578342
	10 mm	NPQH-D-G14-Q10-P10	578343
	12 mm	NPQH-D-G14-Q12-P10	578344
G3/8	8 mm	NPQH-D-G38-Q8-P10	578345
	10 mm	NPQH-D-G38-Q10-P10	578346
	12 mm	NPQH-D-G38-Q12-P10	578347
	14 mm	NPQH-D-G38-Q14-P10	578348
G1/2	10 mm	NPQH-D-G12-Q10	578349
	12 mm	NPQH-D-G12-Q12	578350
	14 mm	NPQH-D-G12-Q14	578351

Raccordi ad innesto NPQH-D

Filetto femmina con esagono esterno



Attacco 1	Attacco 2	Tipo	Cod. prod.
G1/8	4 mm	NPQH-D-G18F-Q4-P10	578352
	6 mm	NPQH-D-G18F-Q6-P10	578353
	8 mm	NPQH-D-G18F-Q8-P10	578354
G1/4	4 mm	NPQH-D-G14F-Q4-P10	578355
	6 mm	NPQH-D-G14F-Q6-P10	578356
	8 mm	NPQH-D-G14F-Q8-P10	578357

Raccordi ad innesto NPQH-D

Con bussola a innesto



Attacco 1	Attacco 2	Tipo	Cod. prod.
Filettatura M con anello di tenuta			
M5	4 mm	NPQH-D-M5-S4-P10	578358
	6 mm	NPQH-D-M5-S6-P10	578359
Filettatura G con anello di tenuta			
G1/8	4 mm	NPQH-D-G18-S4-P10	578360
	6 mm	NPQH-D-G18-S6-P10	578361
	8 mm	NPQH-D-G18-S8-P10	578362
G1/4	6 mm	NPQH-D-G14-S6-P10	578363
	8 mm	NPQH-D-G14-S8-P10	578364
	10 mm	NPQH-D-G14-S10-P10	578365
	12 mm	NPQH-D-G14-S12-P10	578366
G3/8	10 mm	NPQH-D-G38-S10-P10	578367
	12 mm	NPQH-D-G38-S12-P10	578368
G1/2	12 mm	NPQH-D-G12-S12	578369

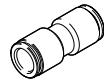
Raccordo ad innesto NPQH-DK

Filetto maschio con esagono incassato



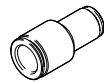
Attacco 1	Attacco 2	Tipo	Cod. prod.
Filettatura M con anello di tenuta			
M5	4 mm	NPQH-DK-M5-Q4-P10	578370
	6 mm	NPQH-DK-M5-Q6-P10	578371
M7	4 mm	NPQH-DK-M7-Q4-P10	578372
	6 mm	NPQH-DK-M7-Q6-P10	578373
Filettatura G con anello di tenuta			
G1/8	4 mm	NPQH-DK-G18-Q4-P10	578374
	6 mm	NPQH-DK-G18-Q6-P10	578375
	8 mm	NPQH-DK-G18-Q8-P10	578376
G1/4	8 mm	NPQH-DK-G14-Q8-P10	578377
	10 mm	NPQH-DK-G14-Q10-P10	578378
G3/8	12 mm	NPQH-DK-G38-Q12-P10	578379

Connettore NPQH-D



Attacco 1	Attacco 2	Tipo	Cod. prod.
4 mm	4 mm	NPQH-D-Q4-E-P10	578323
6 mm	6 mm	NPQH-D-Q6-E-P10	578324
8 mm	8 mm	NPQH-D-Q8-E-P10	578325
10 mm	10 mm	NPQH-D-Q10-E-P10	578326
12 mm	12 mm	NPQH-D-Q12-E-P10	578327
14 mm	14 mm	NPQH-D-Q14-E-P10	578328

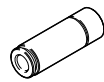
Connettore NPQH-D



Attacco 1	Attacco 2	Tipo	Cod. prod.
Riduttore			
6 mm	4 mm	NPQH-D-Q6-Q4-P10	578329
8 mm	6 mm	NPQH-D-Q8-Q6-P10	578330
12 mm	8 mm	NPQH-D-Q12-Q8-P10	578331
14 mm	10 mm	NPQH-D-Q14-Q10-P10	578332
14 mm	12 mm	NPQH-D-Q14-Q12-P10	578333

Connettore NPQH-D

Con bussola a innesto

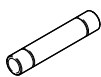


Attacco 1	Attacco 2	Tipo	Cod. prod.
4 mm	6 mm	NPQH-D-S6-Q4-P10	578304
	8 mm	NPQH-D-S8-Q4-P10	578305
	10 mm	NPQH-D-S8-Q6-P10	578306
6 mm	8 mm	NPQH-D-S10-Q4-P10	578307
	10 mm	NPQH-D-S10-Q6-P10	578308
	12 mm	NPQH-D-S10-Q8-P10	578309
	14 mm	NPQH-D-S12-Q6-P10	578310
8 mm	10 mm	NPQH-D-S12-Q8-P10	578311
	12 mm	NPQH-D-S12-Q10-P10	578312
	14 mm	NPQH-D-S14-Q6-P10	578313
10 mm	12 mm	NPQH-D-S14-Q8-P10	578314
	14 mm	NPQH-D-S14-Q10-P10	578315
12 mm	14 mm	NPQH-D-S14-Q12-P10	578316

Raccordi ad innesto NPQH

Ordinazione

Bussola a innesto NPQH-D



Attacco 1	Attacco 2	Tipo	Cod. prod.
4 mm	4 mm	NPQH-D-S4-E-P10	578317
6 mm	6 mm	NPQH-D-S6-E-P10	578318
8 mm	8 mm	NPQH-D-S8-E-P10	578319
10 mm	10 mm	NPQH-D-S10-E-P10	578320
12 mm	12 mm	NPQH-D-S12-E-P10	578321
14 mm	14 mm	NPQH-D-S14-E-P10	578322

Raccordo a innesto passa-parete NPQH-H

Filetto femmina con esagono esterno



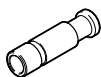
Attacco 1	Attacco 2	Tipo	Cod. prod.
Filettatura G con anello di tenuta			
G $\frac{1}{8}$	4 mm	NPQH-H-G18F-Q4-P10	578294
	6 mm	NPQH-H-G18F-Q6-P10	578295
	8 mm	NPQH-H-G18F-Q8-P10	578296
G $\frac{1}{4}$	6 mm	NPQH-H-G14F-Q6-P10	578297
	8 mm	NPQH-H-G14F-Q8-P10	578298

Raccordo a innesto passa-parete NPQH-H



Attacco 1	Attacco 2	Tipo	Cod. prod.
4 mm	4 mm	NPQH-H-Q4-E-P10	578299
6 mm	6 mm	NPQH-H-Q6-E-P10	578300
8 mm	8 mm	NPQH-H-Q8-E-P10	578301
10 mm	10 mm	NPQH-H-Q10-E-P10	578302
12 mm	12 mm	NPQH-H-Q12-E-P10	578303

Tappi ciechi NPQH-P



Attacco 1	Attacco 2	Tipo	Cod. prod.
4 mm	-	NPQH-PS4-P10	578257
6 mm	-	NPQH-PS6-P10	578258
8 mm	-	NPQH-PS8-P10	578259
10 mm	-	NPQH-PS10-P10	578260
12 mm	-	NPQH-PS12-P10	578261
14 mm	-	NPQH-PS14-P10	578262

Vite di chiusura NPQH-BK



Attacco 1	Attacco 2	Tipo	Cod. prod.
Filettatura M con anello di tenuta			
M5	-	NPQH-BK-M5-P10	578404
M7	-	NPQH-BK-M7-P10	578405
Filettatura G con guarnizione			
G $\frac{1}{8}$	-	NPQH-BK-G18-P10	578406
G $\frac{1}{4}$	-	NPQH-BK-G14-P10	578407
G $\frac{3}{8}$	-	NPQH-BK-G38-P10	578408
G $\frac{1}{2}$	-	NPQH-BK-G12	578409

Raccordo ad innesto a L NPQH-L

orientabile, filetto maschio, con esagono esterno



Attacco 1	Attacco 2	Tipo	Cod. prod.
Filettatura M con anello di tenuta			
M5	4 mm	NPQH-L-M5-Q4-P10	578276
	6 mm	NPQH-L-M5-Q6-P10	578277
M7	4 mm	NPQH-L-M7-Q4-P10	578278
	6 mm	NPQH-L-M7-Q6-P10	578279
Filettatura G con guarnizione			
G $\frac{1}{8}$	4 mm	NPQH-L-G18-Q4-P10	578280
	6 mm	NPQH-L-G18-Q6-P10	578281
	8 mm	NPQH-L-G18-Q8-P10	578282
G $\frac{1}{4}$	6 mm	NPQH-L-G14-Q6-P10	578283
	8 mm	NPQH-L-G14-Q8-P10	578284
	10 mm	NPQH-L-G14-Q10-P10	578285
	12 mm	NPQH-L-G14-Q12-P10	578286
G $\frac{3}{8}$	8 mm	NPQH-L-G38-Q8-P10	578287
	10 mm	NPQH-L-G38-Q10-P10	578288
	12 mm	NPQH-L-G38-Q12-P10	578289
G $\frac{1}{2}$	14 mm	NPQH-L-G38-Q14-P10	578290
	10 mm	NPQH-L-G12-Q10	578291
	12 mm	NPQH-L-G12-Q12	578292
	14 mm	NPQH-L-G12-Q14	578293

Raccordo ad innesto a L lungo NPQH-LL

orientabile, filetto maschio, con esagono esterno




Attacco 1	Attacco 2	Tipo	Cod. prod.
G $\frac{1}{8}$	4 mm	NPQH-LL-G18-Q4-P10	578263
	6 mm	NPQH-LL-G18-Q6-P10	578264
	8 mm	NPQH-LL-G18-Q8-P10	578265
G $\frac{1}{4}$	6 mm	NPQH-LL-G14-Q6-P10	578266
	8 mm	NPQH-LL-G14-Q8-P10	578267
	10 mm	NPQH-LL-G14-Q10-P10	578268
G $\frac{3}{8}$	10 mm	NPQH-LL-G38-Q10-P10	578269

Raccordo a innesto a L, NPQH-L




Attacco 1	Attacco 2	Tipo	Cod. prod.
4 mm	4 mm	NPQH-L-Q4-E-P10	578270
6 mm	6 mm	NPQH-L-Q6-E-P10	578271
8 mm	8 mm	NPQH-L-Q8-E-P10	578272
10 mm	10 mm	NPQH-L-Q10-E-P10	578273
12 mm	12 mm	NPQH-L-Q12-E-P10	578274
14 mm	14 mm	NPQH-L-Q14-E-P10	578275


Ordinazione

Raccordo a innesto a T NPQH-T orientabile, filetto maschio, con esagono esterno 


Attacco 1	Attacco 2	Tipo	Cod. prod.
Filettatura M con anello di tenuta			
M5	4 mm	NPQH-T-M5-Q4-P10	578390
	6 mm	NPQH-T-M5-Q6-P10	578391
Filettatura G con anello di tenuta			
G1/8	4 mm	NPQH-T-G18-Q4-P10	578392
	6 mm	NPQH-T-G18-Q6-P10	578393
	8 mm	NPQH-T-G18-Q8-P10	578394
G1/4	6 mm	NPQH-T-G14-Q6-P10	578395
	8 mm	NPQH-T-G14-Q8-P10	578396
	10 mm	NPQH-T-G14-Q10-P10	578397
	12 mm	NPQH-T-G14-Q12-P10	578398
G3/8	8 mm	NPQH-T-G38-Q8-P10	578399
	10 mm	NPQH-T-G38-Q10-P10	578400
	12 mm	NPQH-T-G38-Q12-P10	578401
G1/2	10 mm	NPQH-T-G12-Q10	578402
	12 mm	NPQH-T-G12-Q12	578403

Raccordo a innesto a Y NPQH-Y 

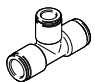
Attacco 1	Attacco 2	Tipo	Cod. prod.
6 mm	6 mm	NPQH-Y-Q6-E-P10	578410
8 mm	8 mm	NPQH-Y-Q8-E-P10	578411
10 mm	10 mm	NPQH-Y-Q10-E-P10	578412

Raccordo a innesto a Y NPQH-Y 

Attacco 1	Attacco 2	Tipo	Cod. prod.
Riduttore			
6 mm	4 mm	NPQH-Y-Q6-Q4-P10	578413
8 mm	6 mm	NPQH-Y-Q8-Q6-P10	578414
10 mm	8 mm	NPQH-Y-Q10-Q8-P10	578415

Raccordo a innesto a T, NPQH-T 

Attacco 1	Attacco 2	Tipo	Cod. prod.
4 mm	4 mm	NPQH-T-Q4-E-P10	578380
6 mm	6 mm	NPQH-T-Q6-E-P10	578381
8 mm	8 mm	NPQH-T-Q8-E-P10	578382
10 mm	10 mm	NPQH-T-Q10-E-P10	578383
12 mm	12 mm	NPQH-T-Q12-E-P10	578384
14 mm	14 mm	NPQH-T-Q14-E-P10	578385

Raccordo a innesto a T, NPQH-T 

Attacco 1	Attacco 2	Tipo	Cod. prod.
Riduttore			
6 mm	4 mm	NPQH-T-Q6-Q4-P10	578386
8 mm	6 mm	NPQH-T-Q8-Q6-P10	578387
10 mm	8 mm	NPQH-T-Q10-Q8-P10	578388
12 mm	10 mm	NPQH-T-Q12-Q10-P10	578389

Raccordi ad innesto QS, serie Standard



- Semplici e sicuri da agganciare e sbloccare
- Ampia scelta che assicura la massima flessibilità di applicazioni standard
- Filetto maschio o femmina con esagono esterno o interno
- Resistenti alla pressione: convenienti per le installazioni pneumatiche fino a 14 bar
- Tipi selezionati in base alla direttiva ATEX riguardante i materiali per atmosfera potenzialmente esplosiva
→ www.festo.com/ex

Codici di ordinazione



001	Tipo
QS	Raccordo ad innesto/connettore, forma diritta, serie Standard
QSF	Raccordo ad innesto, forma diritta, serie Standard
QSL	Raccordo ad innesto/connettore, forma a L, serie Standard
QSLL	Raccordo ad innesto, forma a L, lungo, serie Standard
QSLF	Raccordo ad innesto, forma a L, serie Standard
QSLV	Raccordo ad innesto, forma a L, serie Standard
QST	Raccordo ad innesto/connettore, forma a T, serie Standard
QSTL	Raccordo ad innesto, forma a T, serie Standard
QSY	Raccordo ad innesto/connettore, forma a Y, serie Standard
QSVL	Raccordo ad innesto, forma a Y, serie Standard
QSS	Raccordo a innesto passa-parete, serie Standard
QSC	Tappo cieco, serie Standard

002 Connessione pneumatica 1			
M5	Filettatura M5	8	Attacco a innesto 8 mm
G1/8	Filettatura G1/8	10	Attacco a innesto 10 mm
G1/4	Filettatura G1/4	12	Attacco a innesto 12 mm
G3/8	Filettatura G3/8	14	Attacco a innesto 14 mm
G1/2	Filettatura G1/2	16	Attacco a innesto 16 mm
1/8	Filettatura R1/8	4	Bussola a innesto 4 mm
1/4	Filettatura R1/4	6	Bussola a innesto 6 mm
3/8	Filettatura R3/8	8	Bussola a innesto 8 mm
1/2	Filettatura R1/2	10	Bussola a innesto 10 mm
4	Attacco a innesto 4 mm	12	Bussola a innesto 12 mm
6	Attacco a innesto 6 mm		

Legenda: □ Indicazioni obbligatorie □ Indicazioni facoltative

003 Connessione pneumatica 2			
4	Attacco a innesto 4 mm	4	Bussola a innesto 4 mm
6	Attacco a innesto 6 mm	6	Bussola a innesto 6 mm
8	Attacco a innesto 8 mm	8	Bussola a innesto 8 mm
10	Attacco a innesto 10 mm	10	Bussola a innesto 10 mm
12	Attacco a innesto 12 mm	12	Bussola a innesto 12 mm
16	Attacco a innesto 16 mm	16	Bussola a innesto 16 mm

004 Contenuto confezione	
-	10 pezzi / 1 pezzo

005 Tipo di assemblaggio	
-	Standard
I	Con esagono incassato

006 Generazione	
-	1ª generazione
B	2ª generazione

Opzioni

Tipi:
QS-V0, resistente agli schizzi della saldatura
CRQS, acciaio inossidabile

Forme:
Forma a W, forma a X

Contenuto confezione:
20 pezzi, 50 pezzi, 100 pezzi

Ordinazione – Opzioni

Prodotto configurabile

Questo prodotto e tutte le relative opzioni possono essere ordinati tramite il configuratore.

Il configuratore si trova alla voce Prodotti nel sito
→ www.festo.com/catalogue/...

Digitare nel campo di ricerca il tipo o il cod. prod. della configurazione.

Ordinazione

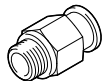
Raccordo ad innesto QS, forma dritta
Filetto maschio con esagono esterno



Attacco 1	Attacco 2	Tipo	Cod. prod.
Filettatura R			
R1/8	4 mm	QS-1/8-4	153001
	6 mm	QS-1/8-6	153002
	8 mm	QS-1/8-8	153004
	10 mm	QS-1/8-10	190643
R1/4	4 mm	QS-1/4-4	190644
	6 mm	QS-1/4-6	153003
	8 mm	QS-1/4-8	153005
	10 mm	QS-1/4-10	153007
	12 mm	QS-1/4-12	164980
R3/8	6 mm	QS-3/8-6	190645
	8 mm	QS-3/8-8	153006
	10 mm	QS-3/8-10	153008
	12 mm	QS-3/8-12	153009
	16 mm	QS-3/8-16 ¹⁾	164957
R1/2	10 mm	QS-1/2-10 ¹⁾	190646
	12 mm	QS-1/2-12 ¹⁾	153010
	16 mm	QS-1/2-16 ¹⁾	153011

1) Contenuto confezione 1 pezzo

Raccordo ad innesto QS, forma dritta
Filetto maschio con esagono esterno



Attacco 1	Attacco 2	Tipo	Cod. prod.
Filettatura G con anello di tenuta			
G1/8	4 mm	QS-G1/8-4	186095
	6 mm	QS-G1/8-6	186096
	8 mm	QS-G1/8-8	186098
G1/4	6 mm	QS-G1/4-6	186097
	8 mm	QS-G1/4-8	186099
	10 mm	QS-G1/4-10	186101
	12 mm	QS-G1/4-12	186350
G3/8	8 mm	QS-G3/8-8	186100
	10 mm	QS-G3/8-10	186102
	12 mm	QS-G3/8-12	186103
G1/2	16 mm	QS-G3/8-16 ¹⁾	186347
	12 mm	QS-G1/2-12 ¹⁾	186104
	16 mm	QS-G1/2-16 ¹⁾	186105

1) Contenuto confezione 1 pezzo

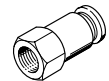
Raccordo ad innesto QS-...-I, forma dritta
Filetto maschio con esagono incassato



Attacco 1	Attacco 2	Tipo	Cod. prod.
Filettatura R			
R1/8	4 mm	QS-1/8-4-I	153012
	6 mm	QS-1/8-6-I	153013
	8 mm	QS-1/8-8-I	153015
	10 mm	QS-1/8-10-I	190647
R1/4	6 mm	QS-1/4-6-I	153014
	8 mm	QS-1/4-8-I	153016
	10 mm	QS-1/4-10-I	153018
	12 mm	QS-1/4-12-I	190649
R3/8	8 mm	QS-3/8-8-I	153017
	10 mm	QS-3/8-10-I	153019
	12 mm	QS-3/8-12-I	153020
R1/2	10 mm	QS-1/2-10-I ¹⁾	190648
	12 mm	QS-1/2-12-I ¹⁾	153021
Filettatura G con guarnizione			
G1/8	4 mm	QS-G1/8-4-I	186106
	6 mm	QS-G1/8-6-I	186107
	8 mm	QS-G1/8-8-I	186109
	10 mm	QS-G1/8-10-I	132999
G1/4	6 mm	QS-G1/4-6-I	186108
	8 mm	QS-G1/4-8-I	186110
	10 mm	QS-G1/4-10-I	186112
G3/8	8 mm	QS-G3/8-8-I	186111
	10 mm	QS-G3/8-10-I	186113
	12 mm	QS-G3/8-12-I	186114
G1/2	12 mm	QS-G1/2-12-I ¹⁾	186115

1) Contenuto confezione 1 pezzo


Raccordo ad innesto QSF, forma dritta
Filetto femmina con esagono esterno



Attacco 1	Attacco 2	Tipo	Cod. prod.
Filettatura G			
G1/8	4 mm	QSF-1/8-4-B	153022
	6 mm	QSF-1/8-6-B	153023
	8 mm	QSF-1/8-8-B	153025
G1/4	4 mm	QSF-1/4-4-B	190650
	6 mm	QSF-1/4-6-B	153024
	8 mm	QSF-1/4-8-B	153026
	10 mm	QSF-1/4-10-B	153028
	12 mm	QSF-1/4-12-B	190651
G3/8	6 mm	QSF-3/8-6-B	190652
	8 mm	QSF-3/8-8-B	153027
	10 mm	QSF-3/8-10-B	153029
	12 mm	QSF-3/8-12-B	153030
G1/2	12 mm	QSF-1/2-12-B ¹⁾	190653
	16 mm	QSF-1/2-16-B ¹⁾	190654

1) Contenuto confezione 1 pezzo

Ordinazione


Raccordo ad innesto QS, forma dritta 

Attacco 1	Attacco 2	Tipo	Cod. prod.
4 mm	4 mm	QS-4	153031
6 mm	6 mm	QS-6	153032
8 mm	8 mm	QS-8	153033
10 mm	10 mm	QS-10	153034
12 mm	12 mm	QS-12	153035
16 mm	16 mm	QS-16 ¹⁾	153036
Riduttore			
6 mm	4 mm	QS-6-4	153037
8 mm	4 mm	QS-8-4	130606
	6 mm	QS-8-6	153038
10 mm	6 mm	QS-10-6	130607
	8 mm	QS-10-8	153039
12 mm	8 mm	QS-12-8	130608
	10 mm	QS-12-10	153040

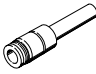
1) Contenuto confezione 1 pezzo

Raccordo a innesto passa-parete QSS 

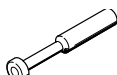
Attacco 1	Attacco 2	Tipo	Cod. prod.
4 mm	4 mm	QSS-4	153157
6 mm	6 mm	QSS-6	153158
8 mm	8 mm	QSS-8	153159
10 mm	10 mm	QSS-10	153160
12 mm	12 mm	QSS-12	153161
Con giunzione fissa			
8 mm	8 mm	QSS-8-F	130642
10 mm	10 mm	QSS-10-F	130643
12 mm	12 mm	QSS-12-F	130644

Calotta a innesto QSC 

Attacco 1	Attacco 2	Tipo	Cod. prod.
4 mm	–	QSC-4	153262
6 mm	–	QSC-6	153263
8 mm	–	QSC-8	153264
10 mm	–	QSC-10	153265
12 mm	–	QSC-12	153266


Connettore QS-...H, forma dritta
Con bussola a innesto 

Attacco 1	Attacco 2	Tipo	Cod. prod.
Riduttore			
6 mm	4 mm	QS-6H-4	153041
8 mm	4 mm	QS-8H-4	130622
	6 mm	QS-8H-6	153042
10 mm	6 mm	QS-10H-6	130623
	8 mm	QS-10H-8	153043
12 mm	6 mm	QS-12H-6	132981
	8 mm	QS-12H-8	130624
	10 mm	QS-12H-10	153044

Tappo cieco QSC-...H
Bussola a innesto 

Attacco 1	Attacco 2	Tipo	Cod. prod.
4 mm	Senza	QSC-4H	153267
6 mm	Senza	QSC-6H	153268
8 mm	Senza	QSC-8H	153269
10 mm	Senza	QSC-10H	153270
12 mm	Senza	QSC-12H	153271
16 mm	Senza	QSC-16H ¹⁾	153272

1) Contenuto confezione 1 pezzo

Raccordo a innesto a L QSL, forma a L, orientabile
Filetto maschio con esagono esterno 

Attacco 1	Attacco 2	Tipo	Cod. prod.
Filettatura R			
R ¹ / ₈	4 mm	QSL-1/8-4	153045
	6 mm	QSL-1/8-6	153046
	8 mm	QSL-1/8-8	153048
	10 mm	QSL-1/8-10	190658
R ¹ / ₄	4 mm	QSL-1/4-4	190659
	6 mm	QSL-1/4-6	153047
	8 mm	QSL-1/4-8	153049
	10 mm	QSL-1/4-10	153051
R ³ / ₈	12 mm	QSL-1/4-12	164981
	6 mm	QSL-3/8-6	190660
	8 mm	QSL-3/8-8	153050
	10 mm	QSL-3/8-10	153052
R ¹ / ₂	12 mm	QSL-3/8-12	153053
	16 mm	QSL-3/8-16 ¹⁾	164958
	10 mm	QSL-1/2-10 ¹⁾	190661
R ¹ / ₂	12 mm	QSL-1/2-12 ¹⁾	153054
	16 mm	QSL-1/2-16 ¹⁾	153055
	Filettatura G con anello di tenuta		
G ¹ / ₈	4 mm	QSL-G1/8-4	186116
	6 mm	QSL-G1/8-6	186117
	8 mm	QSL-G1/8-8	186119
G ¹ / ₄	6 mm	QSL-G1/4-6	186118
	8 mm	QSL-G1/4-8	186120
	10 mm	QSL-G1/4-10	186122
	12 mm	QSL-G1/4-12	186351
G ³ / ₈	8 mm	QSL-G3/8-8	186121
	10 mm	QSL-G3/8-10	186123
	12 mm	QSL-G3/8-12	186124
	16 mm	QSL-G3/8-16 ¹⁾	186348
G ¹ / ₂	12 mm	QSL-G1/2-12 ¹⁾	186125
	16 mm	QSL-G1/2-16 ¹⁾	186126


1) Contenuto confezione 1 pezzo

Ordinazione


Raccordo ad innesto QSLL, forma a L, lungo, orientabile 

Attacco 1	Attacco 2	Tipo	Cod. prod.
Filettatura R (filetto maschio con esagono esterno)/attacco a innesto			
R1/8	4 mm	QSLL-1/8-4	153076
	6 mm	QSLL-1/8-6	153077
	8 mm	QSLL-1/8-8	153079
R1/4	4 mm	QSLL-1/4-4	190662
	6 mm	QSLL-1/4-6	153078
	8 mm	QSLL-1/4-8	153080
	10 mm	QSLL-1/4-10	153082
R3/8	6 mm	QSLL-3/8-6	190663
	8 mm	QSLL-3/8-8	153081
	10 mm	QSLL-3/8-10	153083
	12 mm	QSLL-3/8-12	153084
R1/2	10 mm	QSLL-1/2-10 ¹⁾	190664
	12 mm	QSLL-1/2-12 ¹⁾	153085

1) Contenuto confezione 1 pezzo


Raccordo ad innesto a L QSFL, forma a L, orientabile
Filetto femmina con esagono esterno 

Attacco 1	Attacco 2	Tipo	Cod. prod.
Filettatura G			
G1/8	4 mm	QSFL-1/8-4-B	153273
	6 mm	QSFL-1/8-6-B	153274
	8 mm	QSFL-1/8-8-B	153276
G1/4	6 mm	QSFL-1/4-6-B	153275
	8 mm	QSFL-1/4-8-B	153277
	10 mm	QSFL-1/4-10-B	153279
G3/8	8 mm	QSFL-3/8-8-B	153278
	10 mm	QSFL-3/8-10-B	153280

Raccordo ad innesto a L QSLV, forma a L, orientabile
Filetto maschio con esagono esterno 


Attacco 1	Attacco 2	Tipo	Cod. prod.
Filettatura M			
M5	6 mm	QSLV-M5-6	190666
Filettatura R			
R1/8	4 mm	QSLV-1/8-4	153086
	6 mm	QSLV-1/8-6	153087
	8 mm	QSLV-1/8-8	153089
R1/4	6 mm	QSLV-1/4-6	153088
	8 mm	QSLV-1/4-8	153090
	10 mm	QSLV-1/4-10	153092
R3/8	8 mm	QSLV-3/8-8	153091
	10 mm	QSLV-3/8-10	153093
	12 mm	QSLV-3/8-12	153094
R1/2	12 mm	QSLV-1/2-12 ¹⁾	153095
	16 mm	QSLV-1/2-16 ¹⁾	153096
Filettatura G			
G1/8	4 mm	QSLV-G1/8-4	186137
	6 mm	QSLV-G1/8-6	186138
	8 mm	QSLV-G1/8-8	186140
G1/4	6 mm	QSLV-G1/4-6	186139
	8 mm	QSLV-G1/4-8	186141
	10 mm	QSLV-G1/4-10	186143
G3/8	8 mm	QSLV-G3/8-8	186142
	10 mm	QSLV-G3/8-10	186144
	12 mm	QSLV-G3/8-12	186145
G1/2	12 mm	QSLV-G1/2-12 ¹⁾	186146
	16 mm	QSLV-G1/2-16 ¹⁾	186147

1) Contenuto confezione 1 pezzo

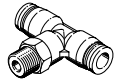
Raccordo ad innesto a L QSL, forma a L 

Attacco 1	Attacco 2	Tipo	Cod. prod.
4 mm	4 mm	QSL-4	153070
6 mm	6 mm	QSL-6	153071
8 mm	8 mm	QSL-8	153072
10 mm	10 mm	QSL-10	153073
12 mm	12 mm	QSL-12	153074
16 mm	16 mm	QSL-16 ¹⁾	153075

1) Contenuto confezione 1 pezzo

Raccordo ad innesto a L QSL...H, forma a L
Con bussola a innesto 


Attacco 1	Attacco 2	Tipo	Cod. prod.
4 mm	4 mm	QSL-4H	153056
6 mm	6 mm	QSL-6H	153057
8 mm	8 mm	QSL-8H	153058
10 mm	10 mm	QSL-10H	153059
12 mm	12 mm	QSL-12H	153060
Riduttore			
6 mm	4 mm	QSL-6H-4	153061
8 mm	6 mm	QSL-8H-6	153062
10 mm	6 mm	QSL-10H-8	153063
12 mm	10 mm	QSL-12H-10	153064
Bussola a innesto, lunga			
4 mm	4 mm	QSL-4HL	153065
6 mm	6 mm	QSL-6HL	153066
8 mm	8 mm	QSL-8HL	153067
10 mm	10 mm	QSL-10HL	153068
12 mm	12 mm	QSL-12HL	153069

Raccordo ad innesto a T QST, forma a T, orientabile
Filetto maschio con esagono esterno 

Attacco 1	Attacco 2	Tipo	Cod. prod.
Filettatura R			
R1/8	4 mm	QST-1/8-4	153106
	6 mm	QST-1/8-6	153107
	8 mm	QST-1/8-8	153109
	10 mm	QST-1/8-10	190667
R1/4	4 mm	QST-1/4-4	190668
	6 mm	QST-1/4-6	153108
	8 mm	QST-1/4-8	153110
	10 mm	QST-1/4-10	153112
R3/8	12 mm	QST-1/4-12	190669
	6 mm	QST-3/8-6	190670
	8 mm	QST-3/8-8	153111
	10 mm	QST-3/8-10	153113
R1/2	12 mm	QST-3/8-12	153114
	16 mm	QST-3/8-16 ¹⁾	164959
	10 mm	QST-1/2-10 ¹⁾	190672
R1/2	12 mm	QST-1/2-12 ¹⁾	153115
	16 mm	QST-1/2-16 ¹⁾	153116

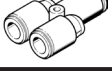
1) Contenuto confezione 1 pezzo

Ordinazione

Raccordo ad innesto a T QST, forma a T 


Attacco 1	Attacco 2	Tipo	Cod. prod.
4 mm	4 mm	QST-4	153128
6 mm	6 mm	QST-6	153129
8 mm	8 mm	QST-8	153130
10 mm	10 mm	QST-10	153131
12 mm	12 mm	QST-12	153132
16 mm	16 mm	QST-16 ¹⁾	153133
Riduttore			
6 mm	4 mm	QST-6-4	153134
8 mm	4 mm	QST-8-4	130613
	6 mm	QST-8-6	153135
10 mm	6 mm	QST-10-6	130614
	8 mm	QST-10-8	153136
12 mm	8 mm	QST-12-8	130615
	10 mm	QST-12-10	153137
16 mm	12 mm	QST-16-12 ¹⁾	130616

1) Contenuto confezione 1 pezzo

Raccordo ad innesto a Y QSY, forma a Y 


Attacco 1	Attacco 2	Tipo	Cod. prod.
Attacco a innesto/attacco a innesto			
4 mm	4 mm	QSY-4	153148
6 mm	6 mm	QSY-6	153149
8 mm	8 mm	QSY-8	153150
10 mm	10 mm	QSY-10	153151
12 mm	12 mm	QSY-12	153152
16 mm	16 mm	QSY-16 ¹⁾	130609
Riduttore (2 uscite ridotte)			
6 mm	4 mm	QSY-6-4	153153
8 mm	4 mm	QSY-8-4	130610
	6 mm	QSY-8-6	153154
10 mm	6 mm	QSY-10-6	130611
	8 mm	QSY-10-8	153155
12 mm	8 mm	QSY-12-8	130612
	10 mm	QSY-12-10	153156
16 mm	12 mm	QSY-16-12 ¹⁾	190708

1) Contenuto confezione 1 pezzo

Raccordo ad innesto a T, QSTL, forma a T, orientabile
Filetto maschio con esagono esterno 

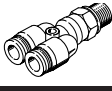
Attacco 1	Attacco 2	Tipo	Cod. prod.
Filettatura R			
R ¹ / ₈	4 mm	QSTL-1/8-4	153117
	6 mm	QSTL-1/8-6	153118
	8 mm	QSTL-1/8-8	153120
R ¹ / ₄	6 mm	QSTL-1/4-6	153119
	8 mm	QSTL-1/4-8	153121
	10 mm	QSTL-1/4-10	153123
R ³ / ₈	8 mm	QSTL-3/8-8	153122
	10 mm	QSTL-3/8-10	153124
	12 mm	QSTL-3/8-12	153125
R ¹ / ₂	12 mm	QSTL-1/2-12 ¹⁾	153126
	16 mm	QSTL-1/2-16 ¹⁾	153127

1) Contenuto confezione 1 pezzo

Raccordo ad innesto a Y QSYL, forma a Y, orientabile
Filetto maschio con esagono esterno 

Attacco 1	Attacco 2	Tipo	Cod. prod.
Filettatura R			
R ¹ / ₈	4 mm	QSYL-1/8-4 ¹⁾	153172
	6 mm	QSYL-1/8-6 ¹⁾	153173
	8 mm	QSYL-1/8-8 ¹⁾	153175
R ¹ / ₄	6 mm	QSYL-1/4-6 ¹⁾	153174
	8 mm	QSYL-1/4-8 ¹⁾	153176
	10 mm	QSYL-1/4-10 ¹⁾	153178
R ³ / ₈	8 mm	QSYL-3/8-8 ¹⁾	153177
	10 mm	QSYL-3/8-10 ¹⁾	153179
	12 mm	QSYL-3/8-12 ¹⁾	153180
R ¹ / ₂	12 mm	QSYL-1/2-12 ¹⁾	153181

1) Contenuto confezione 1 pezzo

Raccordo ad innesto a Y QSY, forma a Y, orientabile
Filetto maschio con esagono esterno 

Attacco 1	Attacco 2	Tipo	Cod. prod.
Filettatura M con anello di tenuta			
M5	4 mm	QSY-M5-4	190673
	6 mm	QSY-M5-6	190674
Filettatura R			
R ¹ / ₈	4 mm	QSY-1/8-4	153138
	6 mm	QSY-1/8-6	153139
	8 mm	QSY-1/8-8	153141
R ¹ / ₄	4 mm	QSY-1/4-4	190675
	6 mm	QSY-1/4-6	153140
	8 mm	QSY-1/4-8	153142
	10 mm	QSY-1/4-10	153144
R ³ / ₈	8 mm	QSY-3/8-8	153143
	10 mm	QSY-3/8-10	153145
	12 mm	QSY-3/8-12	153146
R ¹ / ₂	12 mm	QSY-1/2-12 ¹⁾	153147

1) Contenuto confezione 1 pezzo



QSM-G1/8-6-I



QSML-M5-6



QSMT-M5-6



QSMY-3



QSMS

- Semplici e sicuri da agganciare e sbloccare
- Dimensioni miniaturizzate per elevata densità di montaggio in spazi ridotti
- Tipi selezionati in base alla direttiva ATEX riguardante i materiali per atmosfera potenzialmente esplosiva
→ www.festo.com/ex

Codici di ordinazione

001 002 003 004 005

- - - -

001	Tipo
QSM	Raccordo a innesto/connettore, forma a L, serie Mini
QSML	Raccordo a innesto/connettore, forma a L, serie Mini
QSMT	Raccordo a innesto, forma a T, serie Mini
QSMY	Connettore, forma a Y, serie Mini
QSMS	Raccordo a innesto passa-parete

002 Connessione pneumatica 1			
M3	Filettatura M3	4	Attacco a innesto 4 mm
M5	Filettatura M5	6	Attacco a innesto 6 mm
M7	Filettatura M7	8	Attacco a innesto 8 mm
G1/8	Filettatura G1/8	10	Attacco a innesto 10 mm
1/8	Filettatura R1/8	12	Attacco a innesto 12 mm

Legenda: Indicazioni obbligatorie Indicazioni facoltative

003 Connessione pneumatica 2	
-	Della stessa grandezza della connessione 1
3	Attacco a innesto 3 mm
4	Attacco a innesto 4 mm
6	Attacco a innesto 6 mm

004 Contenuto confezione	
-	10 pezzi

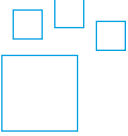
005 Tipo di assemblaggio	
-	Standard
I	con esagono incassato

Opzioni

Attacco a innesto 2 mm

Contenuto confezione: 100 pezzi

Ordinazione – Opzioni



Prodotto configurabile


Questo prodotto e tutte le relative opzioni possono essere ordinati tramite il configuratore.

Il configuratore si trova alla voce Prodotti nel sito
→ www.festo.com/catalogue/...

Digitare nel campo di ricerca il tipo o il cod. prod. della configurazione.

Ordinazione


Raccordo ad innesto QSM, forma diritta
Filetto maschio con esagono esterno



Attacco 1	Attacco 2	Tipo	Cod. prod.
Filettatura M con anello di tenuta			
M3	3 mm	QSM-M3-3	153301
	4 mm	QSM-M3-4	153303
M5	3 mm	QSM-M5-3	153302
	4 mm	QSM-M5-4	153304
	6 mm	QSM-M5-6	153306
M6	6 mm	QSM-M6-6 ¹⁾	132600
Filettatura R			
R $\frac{1}{8}$	4 mm	QSM-1/8-4	153305
	6 mm	QSM-1/8-6	153307
Filettatura G con anello di tenuta			
G $\frac{1}{8}$	4 mm	QSM-G1/8-4	186264
	6 mm	QSM-G1/8-6	186265


1) Contenuto confezione 1 pezzo

Connettore QSM-...-I, forma diritta
Filetto maschio con esagono incassato




Attacco 1	Attacco 2	Tipo	Cod. prod.
Filettatura M con anello di tenuta			
M3	3 mm	QSM-M3-3-I	153312
	4 mm	QSM-M3-4-I	153314
M5	3 mm	QSM-M5-3-I	153313
	4 mm	QSM-M5-4-I	153315
	6 mm	QSM-M5-6-I	153317
M7	4 mm	QSM-M7-4-I	153319
	6 mm	QSM-M7-6-I	153321
Filettatura R			
R $\frac{1}{8}$	4 mm	QSM-1/8-4-I	153316
	6 mm	QSM-1/8-6-I	153318
Filettatura G con anello di tenuta			
G $\frac{1}{8}$	4 mm	QSM-G1/8-4-I	186266
	6 mm	QSM-G1/8-6-I	186267

Raccordo ad innesto QSM, forma diritta



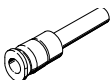
Attacco 1	Attacco 2	Tipo	Cod. prod.
3 mm	3 mm	QSM-3	153323
4 mm	4 mm	QSM-4	153324
6 mm	6 mm	QSM-6	153325
Riduttore			
4 mm	3 mm	QSM-4-3	153326
6 mm	4 mm	QSM-6-4	153327

Raccordo a innesto passa-parete QSMS



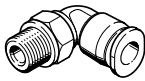
Attacco 1	Attacco 2	Tipo	Cod. prod.
3 mm	3 mm	QSMS-3	153375
4 mm	4 mm	QSMS-4	153376
6 mm	6 mm	QSMS-6	153377

Connettore QSM-...H
Con bussola a innesto




Attacco 1	Attacco 2	Tipo	Cod. prod.
4 mm	3 mm	QSM-4H-3	153328
6 mm	4 mm	QSM-6H-4	153329

Raccordo ad innesto QSML, forma a L, orientabile
Filetto maschio con esagono esterno



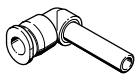
Attacco 1	Attacco 2	Tipo	Cod. prod.
Filettatura M con anello di tenuta			
M3	3 mm	QSML-M3-3	153330
	4 mm	QSML-M3-4	153332
M5	3 mm	QSML-M5-3	153331
	4 mm	QSML-M5-4	153333
	6 mm	QSML-M5-6	153335
M7	4 mm	QSML-M7-4	186352
	6 mm	QSML-M7-6	186353
Filettatura R			
R $\frac{1}{8}$	4 mm	QSML-1/8-4	153334
	6 mm	QSML-1/8-6	153336
Filettatura G con anello di tenuta			
G $\frac{1}{8}$	4 mm	QSML-G1/8-4	186268
	6 mm	QSML-G1/8-6	186269

Raccordo ad innesto QSML, forma a L




Attacco 1	Attacco 2	Tipo	Cod. prod.
3 mm	3 mm	QSML-3	153343
4 mm	4 mm	QSML-4	153344
6 mm	6 mm	QSML-6	153345

Raccordo ad innesto a L QSML-...H, forma a L
Con bussola a innesto




Attacco 1	Attacco 2	Tipo	Cod. prod.
3 mm	3 mm	QSML-3H	153346
4 mm	4 mm	QSML-4H	153347
6 mm	6 mm	QSML-6H	153348
Riduttore			
4 mm	3 mm	QSML-4H-3	153349
6 mm	4 mm	QSML-6H-4	153350

Raccordo ad innesto QSMT, forma a T



Attacco 1	Attacco 2	Tipo	Cod. prod.
3 mm	3 mm	QSMT-3	153365
4 mm	4 mm	QSMT-4	153366
6 mm	6 mm	QSMT-6	153367
Riduttore			
4 mm	3 mm	QSMT-4-3	153368
6 mm	4 mm	QSMT-6-4	153369

Raccordo ad innesto QSMT, forma a Y



Attacco 1	Attacco 2	Tipo	Cod. prod.
Attacco a innesto/attacco a innesto			
3 mm	3 mm	QSMY-3	153370
4 mm	4 mm	QSMY-4	153371
6 mm	6 mm	QSMY-6	153372
Riduttore			
4 mm	3 mm	QSMY-4-3	153373
6 mm	4 mm	QSMY-6-4	153374



- Ottone nichelato
- Resistenti al carico meccanico
- Per unità di manutenzione, costruzione armadi di comando o la semplice installazione di unità di comando pneumatiche

Codici di ordinazione

001 002 003 004 005 006 007
 NPFC - - - - - -

Legenda: Indicazioni obbligatorie Indicazioni facoltative

001	Tipo		
NPFC	Raccordo filettato		
002	Forma		
S	Manicotto, forma diritta		
R	Manicotto di riduzione, forma diritta		
E...	Prolunga, forma diritta, lunghezza 1 ... lunghezza 4		
D	Nipplo doppio, filetto maschio/maschio		
R	Nipplo di riduzione		
L	Raccordo, a L		
T	Raccordo, a T		
Y	Raccordo, a Y		
X	Raccordo, a X		
003	Numero delle filettature		
-	Disponibile 1 esemplare		
2	Disponibili 2 esemplari		
3	Disponibili 3 esemplari		
4	Disponibili 4 esemplari		
004	Connessione pneumatica 1		
M5	Filettatura M5	G1	Filettatura G1
M7	Filettatura M7	R18	Filettatura R1/8
G18	Filettatura G1/8	R14	Filettatura R1/4
G14	Filettatura G1/4	R38	Filettatura R3/8
G38	Filettatura G3/8	R12	Filettatura R1/2
G12	Filettatura G1/2	R34	Filettatura R3/4
G34	Filettatura G3/4	R1	Filettatura R1

005	Connessione pneumatica 2		
M5	Filettatura M5	R18	Filettatura R1/8
G18	Filettatura G1/8	R14	Filettatura R1/4
G14	Filettatura G1/4	R38	Filettatura R3/8
G38	Filettatura G3/8	R12	Filettatura R1/2
G12	Filettatura G1/2	R34	Filettatura R3/4
G34	Filettatura G3/4	R1	Filettatura R1
006	Tipo filettatura		
F	Con filetto femmina		
M	Con filetto maschio		
007	Contenuto confezione		
-	10 pezzi		

Ordinazione

Manicotto NPFC-S, forma diritta

Filetto femmina

Attacco 1	Attacco 2	Tipo	Cod. prod.
Filettatura M			
M5	M5	NPFC-S-2M5-F	8030290
Filettatura G			
G1/8	G1/8	NPFC-S-2G18-F	8030291
G1/4	G1/4	NPFC-S-2G14-F	8030292
G3/8	G3/8	NPFC-S-2G38-F	8030293
G1/2	G1/2	NPFC-S-2G12-F	8030294
G3/4	G3/4	NPFC-S-2G34-F	8030295



Nipplo doppio NPFC-D, forma diritta

Filetto maschio

Attacco 1	Attacco 2	Tipo	Cod. prod.
Filettatura M			
M5	M5	NPFC-D-2M5-M	8030267
M7	G1/8	NPFC-D-M7-G18-M	8030268
Filettatura G			
G1/8	G1/8	NPFC-D-2G18-M	8030269
G1/8	G1/4	NPFC-D-G18-G14-M	8030270
G1/8	G3/8	NPFC-D-G18-G38-M	8030271
G1/4	G1/4	NPFC-D-2G14-M	8030272
G1/4	G3/8	NPFC-D-G14-G38-M	8030273
G1/4	G1/2	NPFC-D-G14-G12-M	8030274
G3/8	G3/8	NPFC-D-2G38-M	8030275
G3/8	G1/2	NPFC-D-G38-G12-M	8030276
G1/2	G1/2	NPFC-D-2G12-M	8030277
Filettatura R			
R1/8	R1/8	NPFC-D-2R18-M	8030278
R1/8	R1/4	NPFC-D-R18-R14-M	8030279
R1/8	R3/8	NPFC-D-R18-R38-M	8030280
R1/4	R1/4	NPFC-D-2R14-M	8030281
R1/4	R3/8	NPFC-D-R14-R38-M	8030282
R1/4	R1/2	NPFC-D-R14-R12-M	8030283
R3/8	R3/8	NPFC-D-2R38-M	8030284
R3/8	R1/2	NPFC-D-R38-R12-M	8030285
R1/2	R1/2	NPFC-D-2R12-M	8030286
R1/2	R3/4	NPFC-D-R12-R34-M	8030287
R3/4	R3/4	NPFC-D-2R34-M	8030288
R1	R1	NPFC-D-2R1-M	8030289



Manicotto di riduzione NPFC-R, forma diritta

Filetto femmina

Attacco 1	Attacco 2	Tipo	Cod. prod.
G1/8	G3/8	NPFC-R-G38-G18-F	8030296
G1/2	G3/4	NPFC-R-G34-G12-F	8030297



Prolunga NPFC-E..., forma diritta

Filetto maschio/femmina

Attacco 1	Attacco 2	Tipo	Cod. prod.
Lunghezza 1			
G1/8	G1/8	NPFC-E1-2G18-FM	8030298
G1/4	G1/4	NPFC-E1-2G14-FM	8030299
G3/8	G3/8	NPFC-E1-2G38-FM	8030300
G1/2	G1/2	NPFC-E1-2G12-FM	8030301
Lunghezza 2			
G1/8	G1/8	NPFC-E2-2G18-FM	8030302
G1/4	G1/4	NPFC-E2-2G14-FM	8030303
Lunghezza 3			
G1/8	G1/8	NPFC-E3-2G18-FM	8030304
G1/4	G1/4	NPFC-E3-2G14-FM	8030305
Länge 4			
G1/8	G1/8	NPFC-E4-2G18-FM	8030306




Nipplo di riduzione NPFC-R


Attacco 1	Attacco 2	Tipo	Cod. prod.
Filetto femmina/maschio			
M5	G1/8	NPFC-R-G18-M5-FM	8030314
G1/8	G1/4	NPFC-R-G14-G18-FM	8030315
G3/8	G3/8	NPFC-R-G38-G18-FM	8030316
G1/2	G3/8	NPFC-R-G38-G14-FM	8030317
G3/4	G3/8	NPFC-R-G12-G38-FM	8030318
Filetto maschio/femmina			
G1/8	M5	NPFC-R-G18-M5-MF	8030307
G1/4	G1/8	NPFC-R-G14-G18-MF	8030308
G3/8	G1/8	NPFC-R-G38-G18-MF	8030309
G3/8	G1/4	NPFC-R-G38-G14-MF	8030310
G1/2	G1/4	NPFC-R-G12-G14-MF	8030311
G1/2	G3/8	NPFC-R-G12-G38-MF	8030312
G3/4	G1/2	NPFC-R-G34-G12-MF	8030313




Ordinazione

Raccordo NPFC-L, forma a L 


Attacco 1	Attacco 2	Tipo	Cod. prod.
Filetto femmina/femmina			
M5	M5	NPFC-L-2M5-F	8030208
G $\frac{1}{8}$	G $\frac{1}{8}$	NPFC-L-2G18-F	8030209
G $\frac{1}{4}$	G $\frac{1}{4}$	NPFC-L-2G14-F	8030210
G $\frac{3}{8}$	G $\frac{3}{8}$	NPFC-L-2G38-F	8030211
G $\frac{1}{2}$	G $\frac{1}{2}$	NPFC-L-2G12-F	8030212
G $\frac{3}{4}$	G $\frac{3}{4}$	NPFC-L-2G34-F	8030213
G1	G1	NPFC-L-2G1-F	8030214
Filetto maschio/femmina			
M5	M5	NPFC-L-2M5-MF	8030215
R $\frac{1}{8}$	G $\frac{1}{8}$	NPFC-L-R18-G18-MF	8030216
R $\frac{1}{4}$	G $\frac{1}{4}$	NPFC-L-R14-G14-MF	8030217
R $\frac{3}{8}$	G $\frac{3}{8}$	NPFC-L-R38-G38-MF	8030218
R $\frac{1}{2}$	G $\frac{1}{2}$	NPFC-L-R12-G12-MF	8030219
R $\frac{3}{4}$	G $\frac{3}{4}$	NPFC-L-R34-G34-MF	8030220
R1	G1	NPFC-L-R1-G1-MF	8030221
Filetto maschio/maschio			
M5	M5	NPFC-L-2M5-M	8030222
R $\frac{1}{8}$	R $\frac{1}{8}$	NPFC-L-2R18-M	8030223
R $\frac{1}{4}$	R $\frac{1}{4}$	NPFC-L-2R14-M	8030224
R $\frac{3}{8}$	R $\frac{3}{8}$	NPFC-L-2R38-M	8030225
R $\frac{1}{2}$	R $\frac{1}{2}$	NPFC-L-2R12-M	8030226
R $\frac{3}{4}$	R $\frac{3}{4}$	NPFC-L-2R34-M	8030227

Raccordo NPFC-T, forma a T 


Attacco 1	Attacco 2	Tipo	Cod. prod.
Filetto femmina/femmina/femmina			
G $\frac{1}{8}$	G $\frac{1}{8}$	NPFC-T-3G18-F	8030235
G $\frac{1}{4}$	G $\frac{1}{4}$	NPFC-T-3G14-F	8030236
G $\frac{3}{8}$	G $\frac{3}{8}$	NPFC-T-3G38-F	8030237
G $\frac{1}{2}$	G $\frac{1}{2}$	NPFC-T-3G12-F	8030238
G $\frac{3}{4}$	G $\frac{3}{4}$	NPFC-T-3G34-F	8030239
G1	G1	NPFC-T-3G1-F	8030240
Filetto femmina/maschio/femmina			
M5	M5	NPFC-T-3M5-FMF	8030245
G $\frac{1}{8}$	R $\frac{1}{8}$	NPFC-T-2G18-R18-FMF	8030246
G $\frac{1}{4}$	R $\frac{1}{4}$	NPFC-T-2G14-R14-FMF	8030247
G $\frac{3}{8}$	R $\frac{3}{8}$	NPFC-T-2G38-R38-FMF	8030248
G $\frac{1}{2}$	R $\frac{1}{2}$	NPFC-T-2G12-R12-FMF	8030249
G $\frac{3}{4}$	R $\frac{3}{4}$	NPFC-T-2G34-R34-FMF	8030250
G1	R1	NPFC-T-2G1-R1-FMF	8030251
Filetto femmina/maschio/maschio			
G $\frac{1}{8}$	R $\frac{1}{8}$	NPFC-T-G18-2R18-FMM	8030255
G $\frac{1}{4}$	R $\frac{1}{4}$	NPFC-T-G14-2R14-FMM	8030256
G $\frac{3}{8}$	R $\frac{3}{8}$	NPFC-T-G38-2R38-FMM	8030257
G $\frac{1}{2}$	R $\frac{1}{2}$	NPFC-T-G12-2R12-FMM	8030258

Raccordo a T NPFC-T 

Attacco 1	Attacco 2	Tipo	Cod. prod.
Filetto maschio/maschio/maschio			
R $\frac{1}{4}$	R $\frac{1}{4}$	NPFC-T-3R14-M	8030252
R $\frac{3}{8}$	R $\frac{3}{8}$	NPFC-T-3R38-M	8030253
R $\frac{1}{2}$	R $\frac{1}{2}$	NPFC-T-3R12-M	8030254
Filetto maschio/maschio/femmina			
R $\frac{1}{8}$	G $\frac{1}{8}$	NPFC-T-2R18-G18-MMF	8030259
R $\frac{1}{4}$	G $\frac{1}{4}$	NPFC-T-2R14-G14-MMF	8030260
R $\frac{1}{2}$	G $\frac{1}{2}$	NPFC-T-2R12-G12-MMF	8030261
Filetto maschio/femmina/femmina			
R $\frac{1}{8}$	G $\frac{1}{8}$	NPFC-T-R18-2G18-MFF	8030241
R $\frac{1}{4}$	G $\frac{1}{4}$	NPFC-T-R14-2G14-MFF	8030242
R $\frac{3}{8}$	G $\frac{3}{8}$	NPFC-T-R38-2G38-MFF	8030243
R $\frac{1}{2}$	G $\frac{1}{2}$	NPFC-T-R12-2G12-MFF	8030244

Raccordo NPFC-Y, forma a Y 

Attacco 1	Attacco 2	Tipo	Cod. prod.
Filetto femmina/femmina/femmina			
G $\frac{1}{4}$	G $\frac{1}{4}$	NPFC-Y-3G14-F	8030228
G $\frac{3}{8}$	G $\frac{3}{8}$	NPFC-Y-3G38-F	8030229
G $\frac{1}{2}$	G $\frac{1}{2}$	NPFC-Y-3G12-F	8030230
Filetto maschio/femmina/femmina			
R $\frac{1}{8}$	G $\frac{1}{8}$	NPFC-Y-R18-2G18-MFF	8030231
R $\frac{1}{4}$	G $\frac{1}{4}$	NPFC-Y-R14-2G14-MFF	8030232
R $\frac{3}{8}$	G $\frac{3}{8}$	NPFC-Y-R38-2G38-MFF	8030233
R $\frac{1}{2}$	G $\frac{1}{2}$	NPFC-Y-R12-2G12-MFF	8030234

Raccordo NPFC-X, forma a X 

Attacco 1	Attacco 2	Tipo	Cod. prod.
Filetto femmina/femmina/femmina/femmina			
G $\frac{1}{4}$	G $\frac{1}{4}$	NPFC-X-4G14-F	8030262
G $\frac{3}{8}$	G $\frac{3}{8}$	NPFC-X-4G38-F	8030263
G $\frac{1}{2}$	G $\frac{1}{2}$	NPFC-X-4G12-F	8030264
Filetto maschio/femmina/femmina/femmina			
G $\frac{1}{4}$	R $\frac{1}{4}$	NPFC-X-R14-3G14-MFFF	8030265
G $\frac{1}{2}$	R $\frac{1}{2}$	NPFC-X-R12-3G12-MFFF	8030266

Tappo cieco B-...



B-M3-S9



B-M5



B

- Con anello di tenuta
- Acciaio fortemente legato, inossidabile, alluminio, acciaio
- Filettatura M, filettatura G

Codici di ordinazione



001	Tipo
B	Tappo cieco
002	Connessione pneumatica
M3	Filettatura M3
M5	Filettatura M5
1/8	Filettatura G ¹ / ₈
1/4	Filettatura G ¹ / ₄
3/4	Filettatura G ³ / ₄
1	Filettatura G1

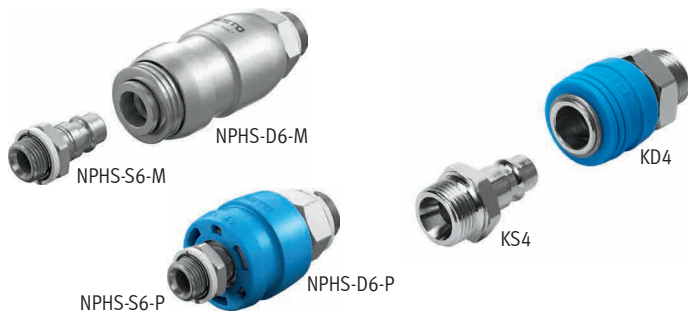
Legenda: Indicazioni obbligatorie Indicazioni facoltative

003	Versione
-	Standard
S9	Esecuzione resistente alla corrosione e agli acidi
004	Generazione
-	1 ^a generazione
B	2 ^a generazione

Ordinazione

Tappo cieco B, con anello di tenuta				
Connessione pneumatica	Materiale	Tipo	Cod. prod.	PE ¹⁾
Filettatura M				
M3	Acciaio inossidabile fortemente legato	B-M3-S9	30979	10
M5	Alluminio	B-M5	3843	10
M5	Acciaio	B-M5-B	174308	10
M7		B-M7	174309	10
Filettatura G				
G ¹ / ₈	Acciaio	B-1/8	3568	10
G ¹ / ₄		B-1/4	3569	10
G ³ / ₈		B-3/8	3570	10
G ¹ / ₂		B-1/2	3571	10
G ³ / ₄		B-3/4	3572	1
G1		B-1	5763	1

1) Contenuto confezione in pezzi



Giunto di sicurezza NPHS

- Certificato dall'IFA (Institut für Arbeitsschutz - Istituto per la sicurezza sul lavoro)
- Bussola di sbloccaggio in metallo o in plastica
- Con intercettazione su un lato

Raccordo a innesto KD4/KS4

- Per applicazioni standard, senza funzione di sicurezza
- Corpo in ottone nichelato
- Bussola di sgancio in plastica
- Con intercettazione su un lato

Codici di ordinazione giunto di sicurezza NPHS

001 002 003 004 005 006
NPHS - - **6** - - -

001	Tipo
NPHS	Giunto di sicurezza
002	Elemento di connessione
D	Connettore femmina
S	Connettore maschio
003	Dimensioni giunto
6	Taglia 6
004	Esecuzione bussola di sbloccaggio
M	Metallo
P	Plastica
005	Connessione pneumatica 1
G18	G1/8
G14	G1/4
G38	G3/8
G12	G1/2
006	Tipo di filettatura attacco 1
-	Filetto maschio
F	Filetto femmina

Codici di ordinazione raccordo a innesto KD4/KS4

001 002 003 004
 - **4** - - **A**

001	Tipo
KD	Raccordo a innesto con connettore femmina
KS	Raccordo a innesto con connettore maschio
002	Dimensioni giunto
4	Taglia 4
003	Connessione pneumatica 1
1/4	G1/4
3/8	G3/8
1/2	G1/2
004	Tipo di filettatura attacco 1
A	Filetto maschio

Legenda: Indicazioni obbligatorie Indicazioni facoltative

Opzioni

Connessione pneumatica 1:

- Raccordo a nipplo spinato
- Filetto femmina
- Raccordo per montaggio rapido con ghiera
- Raccordo passante per montaggio rapido con ghiera

Ordinazione – Opzioni

Prodotto configurabile

Questo prodotto e tutte le relative opzioni possono essere ordinati tramite il configuratore.

Il configuratore si trova alla voce Prodotti nel sito
 → www.festo.com/catalogue/...

Digitare nel campo di ricerca il tipo o il cod. prod. della configurazione.

Ordinazione – Connettore femmina/maschio NPHS

Combinazione connettore femmina/maschio NPHS – 004 bussola di sbloccaggio in metallo

			Connettore femmina NPHS-D6-M			
			Tipo	NPHS-D6-M-G14	NPHS-D6-M-G38	NPHS-D6-M-G12
			Cod. prod.	8059275	8059276	8059277
			Filetto maschio G ¹ / ₈	Filetto maschio G ¹ / ₄	Filetto maschio G ³ / ₈	Filetto maschio G ¹ / ₂
Portata nominale normale qnN ¹⁾ per combinazione connettore femmina/maschio						
Connettore maschio NPHS-S6	Filetto maschio G ¹ / ₄	NPHS-S6-M-G14	-	1833 l/min	2100 l/min	2100 l/min
		8059258				
	Filetto maschio G ³ / ₈	NPHS-S6-M-G38	-	1800 l/min	2050 l/min	2050 l/min
		8059259				
	Filetto maschio G ¹ / ₂	NPHS-S6-M-G12	-	1750 l/min	2000 l/min	2000 l/min
		8059260				

1) Con p1 = 6 bar e Δp = 1 bar

Combinazione connettore femmina/maschio NPHS – 004 bussola di sbloccaggio in plastica

			Connettore femmina NPHS-D6-M				
			Tipo	NPHS-D6-P-G18	NPHS-D6-P-G14	NPHS-D6-P-G38	NPHS-D6-P-G12
			Cod. prod.	8059266	8059267	8059268	8059269
			Filetto maschio G ¹ / ₈	Filetto maschio G ¹ / ₄	Filetto maschio G ³ / ₈	Filetto maschio G ¹ / ₂	
Portata nominale normale qnN ¹⁾ per combinazione connettore femmina/maschio							
Connettore maschio NPHS-S6	Filetto maschio G ¹ / ₈	NPHS-S6-M-G18	875 l/min	1183 l/min	1216 l/min	1233 l/min	
		8059257					
	Filetto maschio G ¹ / ₄	NPHS-S6-M-G14	1038 l/min	1916 l/min	2033 l/min	2016 l/min	
		8059258					
	Filetto maschio G ³ / ₈	NPHS-S6-M-G38	1038 l/min	1883 l/min	2033 l/min	1983 l/min	
		8059259					
Filetto maschio G ¹ / ₂	NPHS-S6-M-G12	1002 l/min	1883 l/min	1966 l/min	1950 l/min		
	8059260						
Connettore maschio NPHS-S6	Filetto femmina G ¹ / ₄	NPHS-S6-M-G14F	1002 l/min	1883 l/min	1950 l/min	1916 l/min	
		8059262					
	Filetto femmina G ³ / ₈	NPHS-S6-M-G38F	1050 l/min	1966 l/min	2083 l/min	2016 l/min	
		8059263					
	Filetto femmina G ¹ / ₂	NPHS-S6-M-G12F	1038 l/min	1883 l/min	2000 l/min	1983 l/min	
		8059264					

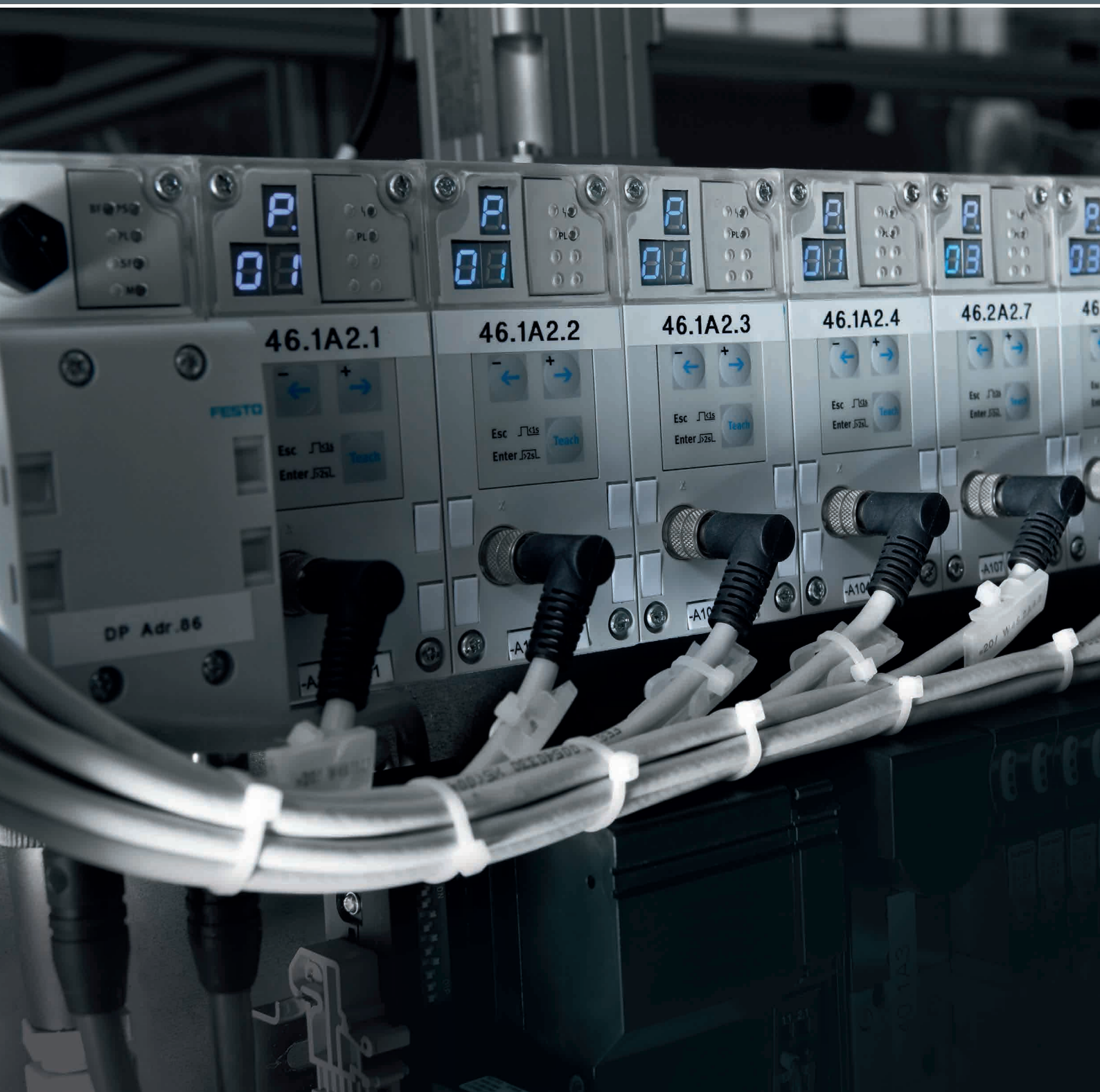
1) Con p1 = 6 bar e Δp = 1 bar

Ordinazione – Connettore femmina/maschio KD/KS

Combinazione connettore femmina KD4/ maschio KS4

			Connettore femmina KD4			
			Tipo	KD4-1/4-A	KD4-3/8-A	KD4-1/2-A
			Cod. prod.	2143	2144	2145
			Filetto maschio G ¹ / ₈	Filetto maschio G ¹ / ₄	Filetto maschio G ³ / ₈	Filetto maschio G ¹ / ₂
Portata nominale normale qnN ¹⁾ per combinazione connettore femmina/maschio						
Connettore maschio KS4	Filetto maschio G ¹ / ₄	KS4-1/4-A	-	1260 l/min	1242 l/min	1296 l/min
		2154				
	Filetto maschio G ³ / ₈	KS4-3/8-A	-	1283 l/min	1274 l/min	1319 l/min
		2155				
	Filetto maschio G ¹ / ₂	KS4-1/2-A	-	1283 l/min	1260 l/min	1301 l/min
		531676				

1) Con p1 = 6 bar e Δp = 1 bar



Tecnica di collegamento elettrica

12

In primo piano



NEBU
Cavi di collegamento

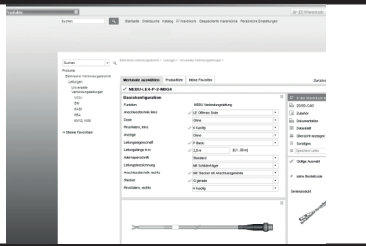
- + Sistema di cavi con possibilità di combinazione illimitate per quanto riguarda prese, lunghezze e qualità dei cavi, nonché di connettori
- + Abbinati a tutti i dispositivi con connettori M8 e M12
- + Lunghezza del cavo 0,1 ... 30 m

Pagina 245


Contenuto

Panoramica prodotti	241
Cavo di collegamento NEBU, universale: panoramica	244
Cavi di collegamento NEBU, universali	245
Cavi di collegamento NEBM	246


Software

<p>Configuratore</p>		<p>Con l'aiuto del configuratore è possibile comporre un prodotto in modo rapido e sicuro in base alle diverse caratteristiche inserite. Selezionare una ad una tutte le caratteristiche desiderate. Le funzionalità logiche assicurano che vengano proposte solo configurazioni ammissibili.</p>	<p>Il configuratore fa parte del catalogo elettronico. Non è disponibile come software separato.</p>
-----------------------------	---	---	--


Cavi universali di collegamento

 <p>Cavi di collegamento NEBU</p>	
<p>Connessione elettrica</p>	<p>Connettore femmina: diritto, angolare, orientabile, connettore maschio: diritto, angolare, M5x0,5, M8x1, M12x1, 3, 4, 5, 8 poli, filettatura orientabile, estremità aperta</p>
<p>Lunghezza cavo</p>	<p>0,1 ... 30 m</p>
<p>Descrizione</p>	<ul style="list-style-type: none"> Esecuzioni per applicazioni statiche, standard, con catena porta-cavi e impiego su robot Esecuzioni con indicazione dello stato di commutazione Esecuzioni per il collegamento di sensori e attuatori
<p>→ Pagina/online</p>	<p>245</p>


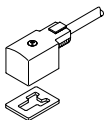

Cavi di collegamento per sistemi di comando

 <p>Cavi di collegamento NEBC</p>	
<p>Connessione elettrica</p>	<p>Connettore maschio diritto, connettore femmina, M12.x, Sub-D, a 5, 9 e 25 poli, forma rettangolare/angolare, Sub-D/Sub-D</p>
<p>Lunghezza cavo</p>	<p>0,25 ... 20 m</p>
<p>Descrizione</p>	<ul style="list-style-type: none"> Per connessione I/O Collegamento del controllore motore CMMS-ST a unità di comando qualsiasi
<p>→ Pagina/online</p>	<p>nebc</p>


Cavi di collegamento per motori

 <p>Cavi dell'encoder NEBM</p>	
<p>Connessione elettrica</p>	<p>Connettore femmina, cavo, connettore maschio, diritto, angolato, configurazione dei fori L4, configurazione dei fori L5, RJ45, ITT M3, Sub-D, M12x1 con codifica A secondo EN 61076-2-101, M16x0,75, senza connettore, M23x1, M40x1,5</p>
<p>Lunghezza cavo</p>	<p>1 ... 25 m</p>
<p>Descrizione</p>	<ul style="list-style-type: none"> Per servomotore EMMS-AS e motore passo-passo EMMS-ST Adatti per portacavi
<p>→ Pagina/online</p>	<p>246</p>

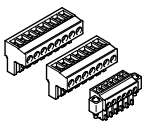

Cavi di collegamento per valvole

	 Cavi con connettore KMEB-1, KMEB-2, KMEB-3	 Cavi con connettore KMF	 Cavi di collegamento NEBV-H1, NEBV-M8
Connessione elettrica	A 2, 3, 4 e 5 poli, connettore femmina angolare, forma C, a norma DIN EN 175301-803	Connettore femmina	M8x1, connettore femmina, connettore femmina diritto, M12, a 8 poli, connettore maschio diritto, M12, a 4 poli, a 2 poli, connettore femmina angolare / connettore maschio diritto, connettore femmina angolare / cavo, connettore femmina diritto / connettore maschio diritto, M8x1 / M8x1, M12x1 / M12x1, a 4 poli / a 3 poli, a 8 poli / a 4 poli, a 4 poli / a 2 fili, connettore femmina / connettore maschio / connettore maschio, M12x1 / M12x1 / M12x1, a 8 poli / a 4 poli / a 4 poli
Lunghezza cavo	0,5 ... 10 m	2,5 ... 10 m	0,5 ... 10 m
Descrizione	<ul style="list-style-type: none"> Per valvole con bobina EB: CPE18, CPE24, MEBH, MOEBH, JMEBH, JMEBDH, JMN2DH Cavo in poliuretano o polivinilcloruro Fissaggio con vite centrale Temperatura ambiente -20 ... +80 °C 	<ul style="list-style-type: none"> Per valvole con bobina F: MFH, MOFH, JMFH, JMFHD, NVF3, MUFH Fissaggio con vite centrale Con cavo in polivinilcloruro Intervallo di temperatura -20 ... +80 °C 	<ul style="list-style-type: none"> Cavo di collegamento per valvole con bobine ZC (CPE10, CPE14), per valvole VUVG Preconfezionati
→ Pagina/online	kmeb-1	kmf	nebv

Connettori universali

	 Distributore sensore/attuatore NEDY
Connessione elettrica	Lato comando: connettore maschio M8x1 con codifica A, EN 61076-2-104, connettore maschio M12x1 con codifica A, EN 61076-2-101, senza connettore Lato dispositivo di campo: connettore femmina M8x1 con codifica A, EN 61076-2-104, connettore femmina forma A, EN 175301-803, connettore femmina forma B, EN 175301-803, connettore femmina forma B, standard industriale 11 mm, connettore femmina forma C, EN 175301-803, connettore femmina forma C, standard industriale 9,4 mm, connettore femmina configurazione dei fori H, connettore femmina configurazione dei fori ZB, vite scanalata, connettore femmina configurazione dei fori ZC, vite metrica, senza connettore
Grado di protezione	IP65, IP67, IP68, IP69K
Descrizione	<ul style="list-style-type: none"> Raccolta di segnali tra dispositivi di campo (sensori) e ingressi di comando a doppia assegnazione Distribuzione di segnali tra uscite di comando a doppia assegnazione e dispositivi di campo (attuatori, ad es. valvole)
→ Pagina/online	nedy

Connettori per unità di comando

	 Assortimenti di connettori NEKM	 Connettore maschio NEFC-S1G25
Connessione elettrica	2 ... 9 poli, attacco filettato	
Sezione attacco	0,2 ... 2,5 mm ²	
Descrizione	<ul style="list-style-type: none"> Per controllore motore CMMS-ST, CMMO-ST, CMMF-AS 	<ul style="list-style-type: none"> Connettore Sub-D a 25 poli Ogni filo è confezionabile singolarmente tramite morsetti a vite.
→ Pagina/online	nekm	nefc

Connettori per valvole



**Connettori femmina
MSSD**

Conessione elettrica	A 3 poli, a 4 poli, connettore femmina angolare, forma A, forma B, forma C, a norma DIN EN 175301-803, a norma DIN EN 61984, forma rettangolare
Sezione attacco	0,25 ... 1,5 mm ²
Grado di protezione	IP50, IP65, IP67, montati, a norma IEC 60529
Descrizione	<ul style="list-style-type: none"> • Per valvole con bobina F, D, N1, V, E, EB, N2, Y, Z, ZB, ZC, MD-2, MH-2 • Per il collegamento di valvole singole • Attacco del cavo con viti di serraggio, tecnologia a perforazione di isolante oppure con attacco a innesto • A scelta con indicatore LED
→ Pagina/online	mssd

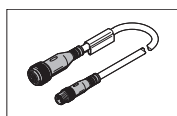
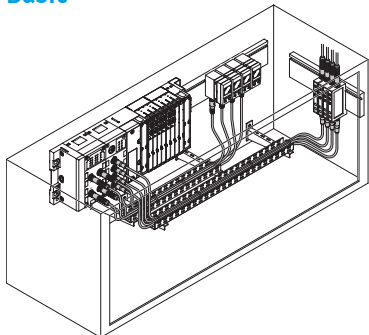
Cavo di collegamento NEBU, universale: panoramica

FESTO

I cavi di collegamento configurabili offrono possibilità di combinazione illimitate relativamente ai connettori femmina, alle lunghezze dei cavi, alle qualità dei cavi e ai connettori. Abbinati a tutti gli apparecchi con connettori M8 e M12, come ad es. sensori di finecorsa, trasmettitori di posizione, sensori di pressione e portata, sensori

ottici ed induttivi e valvole singole. Si può scegliere a piacere tra le lunghezze dei cavi comprese nel campo 0,1 ... 30 m. Soluzioni personalizzabili per estremità e parte centrale.

Basic



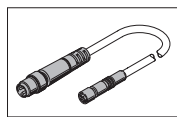
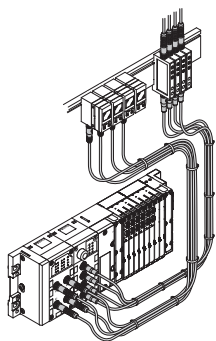
Applicazioni

Posa statica, carico meccanico assente o scarso

Caratteristiche del cavo Basic

Cavo ottimale dal punto di vista del prezzo per applicazioni semplici e prevalentemente statiche

Standard



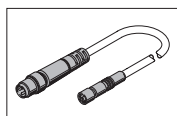
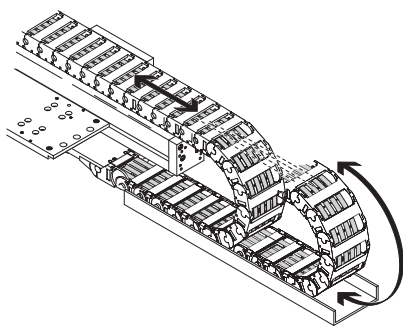
Applicazioni

Carico meccanico da scarso a medio, catene portacavi con raggio grande ≥ 75 mm

Caratteristiche del cavo Standard

Resistenza all'olio buona, caratteristiche di flessione buone, adatto a catene portacavi

Catena portacavi



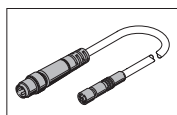
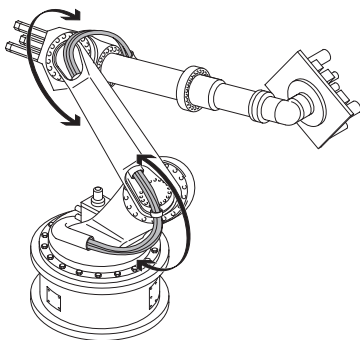
Applicazioni

Nelle applicazioni con catene portacavi si verificano carichi meccanici elevati, in particolare modo se sono necessari raggi delle catene portacavi molto piccoli.

Caratteristiche del cavo adatto a catene portacavi

Resistenza all'olio molto buona, caratteristiche di flessione molto buone, molto adatto a catene portacavi, senza alogeni

Robot



Applicazioni

Nelle applicazioni con robot si verificano carichi meccanici elevati che sono causati prevalentemente da torsione.

Caratteristiche del cavo del robot

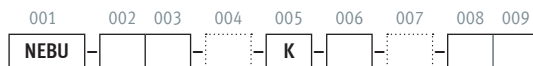
Resistenza all'olio molto buona, caratteristiche di torsione molto buone, adatto a catene portacavi, senza alogeni

Potete trovare i dati tecnici ed una panoramica delle varie possibilità del cavo di collegamento NEBU online → nebu



- Connettore femmina con cavo per il collegamento di ingressi/uscite
- Precablato su entrambi i lati

Codici di ordinazione – Tipo base



001	Tipo
NEBU	Cavo di collegamento, universale
002	Tecnica di connessione a sinistra
M8	Connettore femmina con filettatura M8
M12	Connettore femmina con filettatura M12
003	Esecuzione tecnica di connessione a sinistra
G3	Diritto, a 3 poli
G5	Diritto, a 5 poli
W3	Angolare, a 3 poli
004	Indicatore
-	Senza LED
005	Caratteristica cavo
K	Standard

Legenda: [] Indicazioni obbligatorie [] Indicazioni facoltative

006	Lunghezza cavo
0,5	0,5 m
1	1 m
2,5	2,5 m
5	5 m
10	10 m
007	Definizione cavo
-	Con supporto per targhette di identificazione
008	Tecnica di connessione a destra
M8	Connettore con filettatura M8
LE	Estremità aperta
009	Esecuzione tecnica di connessione a destra
3	Estremità aperta, a 3 fili
4	Estremità aperta, a 4 fili
G3	Diritto, a 3 poli

Opzioni

Esecuzione tecnica di connessione
– Orientabile

Caratteristiche del cavo
– Adatto per portacavi
– Adatto per robot

– Con indicatore LED

Ordinazione – Opzioni

Prodotto configurabile

Questo prodotto e tutte le relative opzioni possono essere ordinati tramite il configuratore.

Il configuratore si trova alla voce Prodotti su
www.festo.com/catalogue/...

Digitare nel campo di ricerca il tipo o il cod. prod. della configurazione.

Ordinazione – Tipo base

Cavi di collegamento, M8 a 3 poli		
Lunghezza cavo	Tipo	Cod. prod.
Connettore femmina, diritto, a 3 poli M8 – connettore maschio, diritto a 3 poli, M8		
0,5 m	NEBU-M8G3-K-0.5-M8G3	541346
1 m	NEBU-M8G3-K-1-M8G3	541347
2,5 m	NEBU-M8G3-K-2.5-M8G3	541348
5 m	NEBU-M8G3-K-5-M8G3	541349
Dose, gerade, 3-polig, M8 – offenes Kabelende		
10 m	NEBU-M8G3-K-10-LE3	541332
Connettore femmina, angolare, a 3 poli, M8 – estremità aperta, a 3 fili		
10 m	NEBU-M8W3-K-10-LE3	541335

Cavi di collegamento, M8 a 3 poli		
Lunghezza cavo	Tipo	Cod. prod.
Connettore femmina, diritto, a 5 poli, M12 – estremità aperta, a 3 fili		
2,5 m	NEBU-M12G5-K-2.5-LE3	541363
5 m	NEBU-M12G5-K-5-LE3	541364
Connettore femmina, diritto, a 5 poli, M12 – estremità aperta, a 4 fili		
2,5 m	NEBU-M12G5-K-2.5-LE4	550326
5 m	NEBU-M12G5-K-5-LE4	541328

Cavi di collegamento NEBM



NEBM-M16G8-E...-Q7-LE8



NEBM-S1G9-E-2.5-N-S1G9

- Per servomotore EMMS-AS e motore passo-passo EMMS-ST
- Adatti per catene portacavi

Codici di ordinazione – Tipo base

001	002	003	004	005	006	007	008	009
NEBM				E				

Legenda: Indicazioni obbligatorie Indicazioni facoltative

001	Tipo
NEBM	Cavi di collegamento per motori

007	Sezione fili
-	Standard
Q5	0,34 mm ²
Q7	0,75 mm ²
Q9	1,5 mm ²
N	

002	Tecnica di connessione a sinistra
M12	M12, codifica A
M16	M16
S1	Sub-D

008	Tecnica di connessione a destra
LE	Estremità aperta
S1G	Sub-D, diritto

003	Connettore
G	Diritto
W	Angolare

009	Pin/fili, a sinistra
6	6
8	8
9	9
15	15

004	Pin/fili, a sinistra
8	8
9	9
15	15

005	Caratteristica cavo
E	Adatto per portacavi

006	Lunghezza cavo
1.5	1,5 m
2.5	2,5 m
5	5 m
7	7 m
7.5	7,5 m
10	10 m
15	15 m

Opzioni

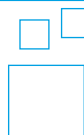
Tecniche di connessione
– M23, M40, ITT M3, configurazione degli attacchi L4, configurazione degli attacchi L5

Lunghezze del cavo
– 1,94 m, 2,23 m

Caratteristiche del cavo
– Adatti per robot

Pin/fili
– 2, 4, 6, 12, 18

Ordinazione – Opzioni



Prodotto configurabile

Questo prodotto e tutte le relative opzioni possono essere ordinati tramite il configuratore.

Il configuratore si trova alla voce Prodotti su
→ www.festo.com/catalogue/...

Digitare nel campo di ricerca il tipo o il cod. prod. della configurazione.

Ordinazione – Tipo base

Cavo encoder per controllore motore CMMS-ST		
Lunghezza cavo	Tipo	Cod. prod.
Connettore maschio diritto, raggio di curvatura min.: 51 mm, temperatura ambiente: -40 ... +70 °C		
5 m	NEBM-M12G8-E-5-S1G9	550748
10 m	NEBM-M12G8-E-10-S1G9	550749
15 m	NEBM-M12G8-E-15-S1G9	550750

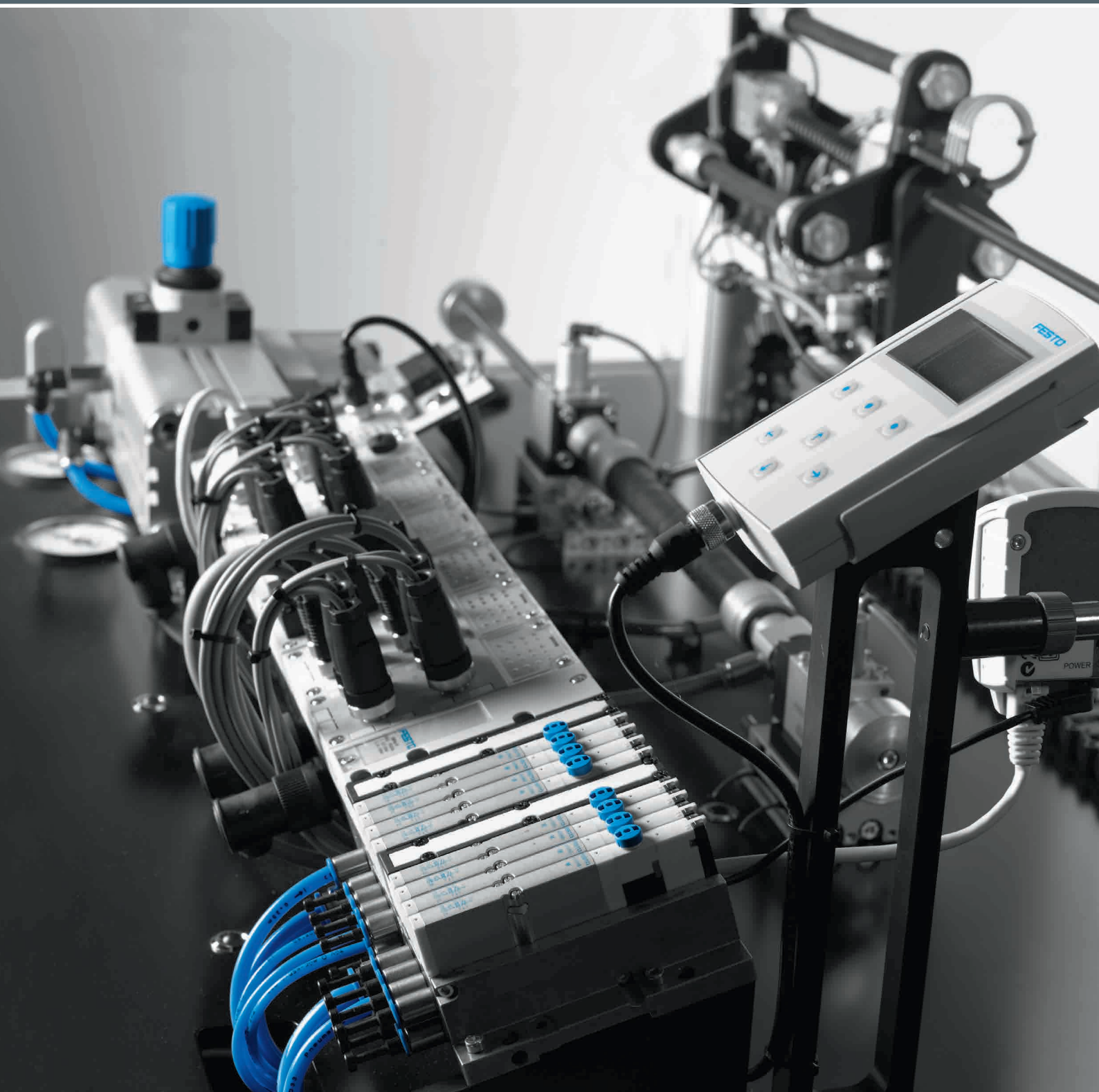
Cavo motore per controllore motore CMMO-ST, motori passo-passo EMMS-ST-28		
Lunghezza cavo	Tipo	Cod. prod.
Connettore maschio diritto, raggio di curvatura min.: 62 mm, temperatura ambiente: -40 ... +80 °C		
1,5 m	NEBM-M12G8-E-1.5-Q5-LE6	1449600
2,5 m	NEBM-M12G8-E-2.5-Q5-LE6	1449601
5 m	NEBM-M12G8-E-5-Q5-LE6	1449602
7 m	NEBM-M12G8-E-7-Q5-LE6	1449603
10 m	NEBM-M12G8-E-10-Q5-LE6	1449604

Cavo motore per controllore motore CMMO-ST, CMMS-ST, CMMO-ST		
Lunghezza cavo	Tipo	Cod. prod.
Connettore maschio diritto, raggio di curvatura min.: 62 mm, temperatura ambiente: -40 ... +80 °C		
1,5 m	NEBM-S1G9-E-1.5-Q5-LE6	1450368
2,5 m	NEBM-S1G9-E-2.5-Q5-LE6	1450369
5 m	NEBM-S1G9-E-5-Q5-LE6	1450370
7 m	NEBM-S1G9-E-7-Q5-LE6	1450371
10 m	NEBM-S1G9-E-10-Q5-LE6	1450372
Connettore maschio angolare, raggio di curvatura min.: 62 mm, temperatura ambiente: -40 ... +80 °C		
1,5 m	NEBM-S1W9-E-1.5-Q5-LE6	1450736
2,5 m	NEBM-S1W9-E-2.5-Q5-LE6	1450737
5 m	NEBM-S1W9-E-5-Q5-LE6	1450738
7 m	NEBM-S1W9-E-7-Q5-LE6	1450739
10 m	NEBM-S1W9-E-10-Q5-LE6	1450740
Connettore maschio diritto, raggio di curvatura min.: 80 mm, temperatura ambiente: -40 ... +80 °C		
1,5 m	NEBM-S1G15-E-1.5-Q7-LE6	1450834
2,5 m	NEBM-S1G15-E-2.5-Q7-LE6	1450835
5 m	NEBM-S1G15-E-5-Q7-LE6	1450836
7 m	NEBM-S1G15-E-7-Q7-LE6	1450837
10 m	NEBM-S1G15-E-10-Q7-LE6	1450838
Connettore maschio angolare, raggio di curvatura min.: 80 mm, temperatura ambiente: -40 ... +80 °C		
1,5 m	NEBM-S1W15-E-1.5-Q7-LE6	1450943
2,5 m	NEBM-S1W15-E-2.5-Q7-LE6	1450944
5 m	NEBM-S1W15-E-5-Q7-LE6	1450945
7 m	NEBM-S1W15-E-7-Q7-LE6	1450946
10 m	NEBM-S1W15-E-10-Q7-LE6	1450947

Cavo motore per controllore motore CMMO-ST		
Lunghezza cavo	Tipo	Cod. prod.
Connettore maschio diritto, raggio di curvatura min.: 68 mm, temperatura ambiente: -40 ... +80 °C		
1,5 m	NEBM-M12G8-E-1.5-LE8	1451586
2,5 m	NEBM-M12G8-E-2.5-LE8	1451587
5 m	NEBM-M12G8-E-5-LE8	1451588
7 m	NEBM-M12G8-E-7-LE8	1451589
10 m	NEBM-M12G8-E-10-LE8	1451590
Connettore maschio angolare, raggio di curvatura min.: 68 mm, temperatura ambiente: -40 ... +80 °C		
1,5 m	NEBM-M12W8-E-1.5-LE8	1451674
2,5 m	NEBM-M12W8-E-2.5-LE8	1451675
5 m	NEBM-M12W8-E-5-LE8	1451676
7 m	NEBM-M12W8-E-7-LE8	1451677
10 m	NEBM-M12W8-E-10-LE8	1451678

Cavo motore per servomotori EMME-AS		
Lunghezza cavo	Tipo	Cod. prod.
Connettore maschio diritto, (sezione cavo potenza: 0,75 mm ²)		
2,5 m	NEBM-M16G8-E-2.5-Q7-LE8	8004662
5 m	NEBM-M16G8-E-5-Q7-LE8	8003770
7 m	NEBM-M16G8-E-7.5-Q7-LE8	8004663
10 m	NEBM-M16G8-E-10-Q7-LE8	8003771
15 m	NEBM-M16G8-E-15-Q7-LE8	8003772
Connettore maschio diritto, (sezione cavo potenza: 0,15 mm ²)		
2,5 m	NEBM-M16G8-E-2.5-Q9-LE8	8004660
5 m	NEBM-M16G8-E-5-Q9-LE8	8003766
7 m	NEBM-M16G8-E-7.5-Q9-LE8	8004661
10 m	NEBM-M16G8-E-10-Q9-LE8	8003767
15 m	NEBM-M16G8-E-15-Q9-LE8	8003768

Cavo encoder per servomotori EMME-AS		
Lunghezza cavo	Tipo	Cod. prod.
Connettore maschio diritto		
2,5 m	NEBM-M12G8-E-2.5-N-S1G15	8004664
5 m	NEBM-M12G8-E-5-N-S1G15	8003762
7 m	NEBM-M12G8-E-7.5-N-S1G15	8004665
10 m	NEBM-M12G8-E-10-N-S1G15	8003763
15 m	NEBM-M12G8-E-15-N-S1G15	8003764



Tecnica di comando e software

13

In primo piano



CPX

Terminale

- + Varianti di installazione: stand-alone come Remote I/O oppure con unità di valvole VTSA/MPA
- + Moduli di ingresso/uscita digitali o analogici
- + Sistema di comando CODESYS opzionale

Pagina 251

Contenuto

Panoramica prodotti251

Periferia elettrica

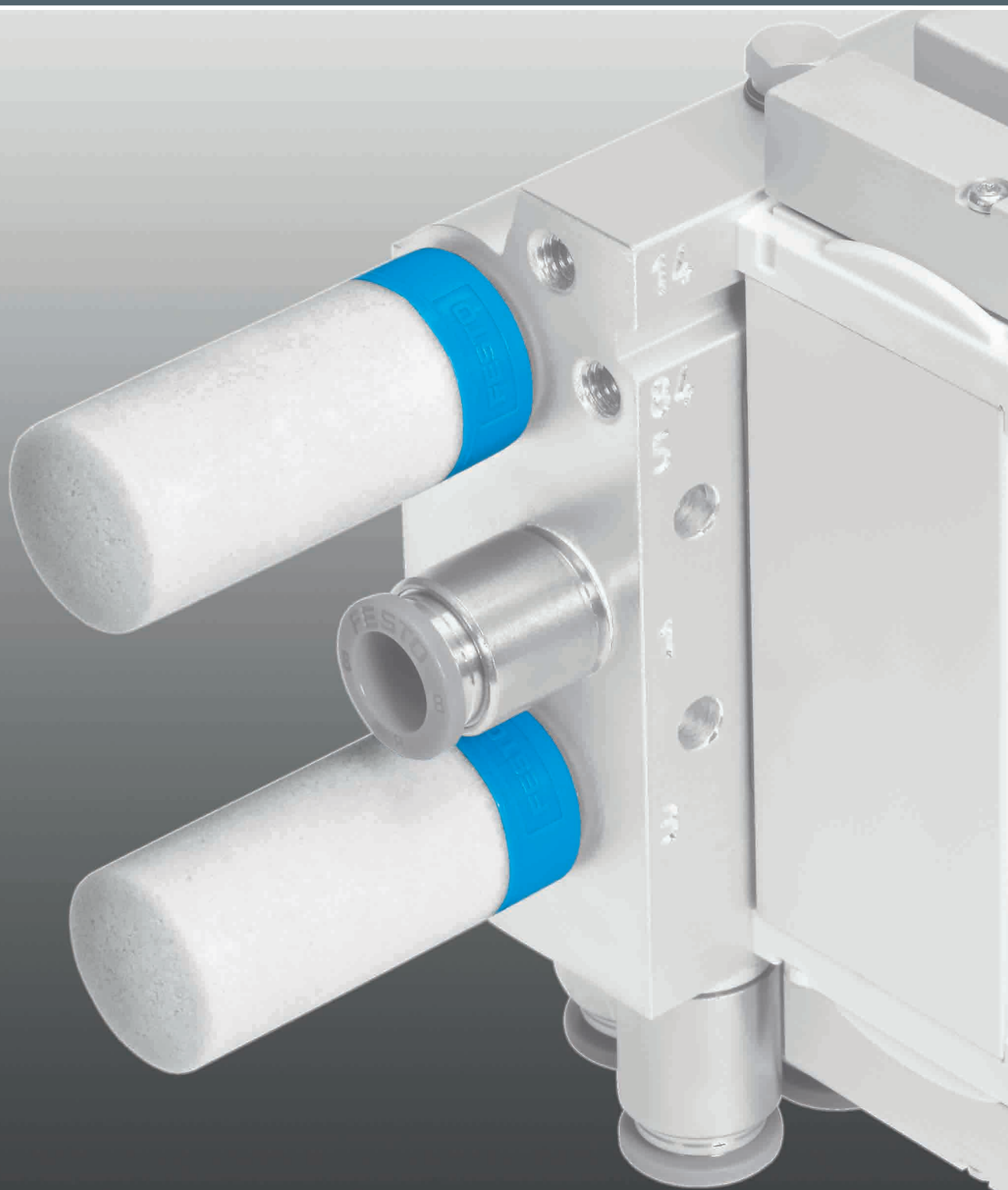


**Moduli Fieldbus
CTEU**



**Terminale
CPX**

Numero max. ingressi	128	512 digitali, 32 analogici
Numero max. uscite	128	512 digitali, 18 analogiche
Numero posti modulo	32	Max. 9 moduli I/O elettrici
Azionamento elettrico	CANopen, DeviceNet, AS-Interface®, CC-Link, PROFIBUS, EtherCAT, Ethernet/IP, Profinet, CPI-B, I-Port	Fieldbus, PLC integrato
Descrizione	<ul style="list-style-type: none"> • Per unità di valvole VTUB12, VTUG, MPAL, CPV, VTOC • Potenziabili per il sistema di installazione CTEL • Disponibilità di LED specifici per Fieldbus, interfacce e interruttori • Alimentazione di tensione con separazione di potenziale per elettronica e valvole 	<ul style="list-style-type: none"> • Piattaforma di automazione • Per tutti i normali protocolli Fieldbus ed Ethernet • Funzioni integrate di diagnosi e manutenzione • Utilizzabile come I/O remoto stand-alone o con unità di valvole MPA-S, MPA-L, VTSA/VTSA-F • Corpo a scelta in plastica o in metallo con collegamento singolo • Ingressi e uscite analogici a 2/4 poli, con protocollo HART opzionale
→ Pagina/online	cteu	cpx



Altri elementi pneumatici

14

In primo piano



AMTE

Silenziatori

- + Esecuzione in metallo
- + Resistenti alle temperature elevate fino a 80 °C
- + Larghezza ridotta
- + Diverse varianti
- + Impiego universale

Pagina 256



U

Silenziatori

- + Versione in plastica
- + Attacco con filettatura M5, G1/2, G1/4, G1/8, G3/8, G3/4, G1
- + Attacco per nipplo spinato PK-3, PK-4
- + Rumorosità 65 ... 84 dB(A)

Pagina 257



CRVZS

Serbatoi per aria compressa




- + Per la compensazione di oscillazioni di pressione e come riserva in caso di picchi di consumo d'aria
- + Resistente alla corrosione

Pagina 259


Contenuto

Panoramica prodotti	255
Silenziatori AMTE.....	256
Silenziatori U-.....	257
Silenziatori UOM / espansione silenziatore UOMS.....	258
Serbatoi per aria compressa CRVZS.....	259

Silenziatori

	 Silenzia AMTE	 Silenzia U	 Silenzia UOM, UOMS
Informazioni sul materiale	Bronzo	Bronzo, PE	Espanso poliuretano
Inserto dell'ammortizzatore			
Connessione pneumatica	G1/8, G1/4, G3/8, G1/2, G3/4, G1, M3, M5, NPT1/2-14, NPT1/4-18, NPT1/8-27, NPT3/8-18, UNF10-32	G1/8, G1/4, G3/8, G1/2, G3/4, G1, NPT3/4-14, PK-3, PK-4, NPT1-11	G1/4, G3/8
Rumorosità	55 ... 95 dB(A)	70 ... 85 dB(A)	
Descrizione	<ul style="list-style-type: none"> • Forma compatta o lunga • Esecuzione in metallo • Fluido di lavoro aria compressa • Resistenti alle temperature elevate fino a 80 °C • Larghezza ridotta • Diverse varianti • Impiego universale 	<ul style="list-style-type: none"> • Forma compatta, esecuzione di plastica o pressofusione • Attacco a nipplo spinato oppure filettato • Fluido di lavoro aria compressa 	<ul style="list-style-type: none"> • Silenzia speciale aperto con apertura di uscita • Per generatori di vuoto • Per il funzionamento affidabile del generatore di vuoto • L'espansione prolunga il silenzia per una ulteriore riduzione della rumorosità • Fluido di lavoro aria compressa
→ Pagina/online	256	257	258

Serbatoi per aria compressa

	 Serbatoi per aria compressa CRVZS
Volume	0.1 l, 0.4 l, 0.75 l, 2 l, 5 l, 10 l, 20 l
Informazione sul materiale serbatoio per aria compressa	Acciaio inossidabile fortemente legato
Conforme alla norma	AD 2000
Attacco scarico condensa	G3/8
Descrizione	<ul style="list-style-type: none"> • Resistente alla corrosione • Per la compensazione di oscillazioni di pressione e come riserva in caso di picchi di consumo d'aria • Per disporre di quantitativi superiori di aria compressa per alimentare attuatori con frequenze rapide • In alcuni casi con collegamento per lo scarico della condensa • Per la sicurezza alimentare vedere www.festo.com/sp/crvzs > Scheda "Certificati" • Esecuzioni secondo la direttiva UE apparecchi a pressione EN 286-1 • Fluidi di lavoro: aria compressa, vuoto
→ Pagina/online	259



- Metallo
- Esecuzione lunga

Ordinazione

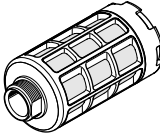
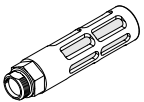
Esecuzione	Tipo	Cod. prod.	PE ¹⁾	Attacco D1		Rumorosità [dB (A)]
				Filettatura M	Filettatura G	
Esecuzione lunga						
	AMTE-M-LH-M5	1205858	20	M5	–	< 72
	AMTE-M-LH-G18	1205860	20	–	G1/8	< 76
	AMTE-M-LH-G14	1205861	20	–	G1/4	< 83
	AMTE-M-LH-G38	1205862	10	–	G3/8	< 82
	AMTE-M-LH-G12	1205863	10	–	G1/2	< 88
	AMTE-M-LH-G34	1205864	10	–	G3/4	< 85
	AMTE-M-LH-G1	1205865	10	–	G1	< 88

1) Contenuto confezione in pezzi



• Esecuzione in polimero o pressofusione

Ordinazione

Esecuzione	Tipo	Cod. prod.	PE ¹⁾	Attacco D1		Rumorosità [dB (A)]
				Filettatura G		
Polimero, filetto maschio						
	U-1/8	2307	1	G1/8		< 77
	U-1/4	2316	1	G1/4		< 77
	U-3/8	2309	1	G3/8		< 82
	U-1/2	2310	1	G1/2		< 80
Pressofusione						
	U-1/8-B	6841	1	G1/8		< 74
	U-1/4-B	6842	1	G1/4		< 80
	U-3/8-B	6843	1	G3/8		< 80
	U-1/2-B	6844	1	G1/2		< 80

1) Contenuto confezione in pezzi

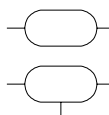


- Utilizzo solo per generatori di vuoto VN-T4/T6 → 111
- Speciale silenziatore con apertura di uscita
- Per il funzionamento silenzioso del generatore di vuoto
- L'espansione prolunga il silenziatore per una ulteriore riduzione della rumorosità

Ordinazione

Funzione	Attacco D1	Tipo	Cod. prod.
Silenziatore	G1/4	UOM-1/4	538432
	G3/8	UOM-3/8	538433

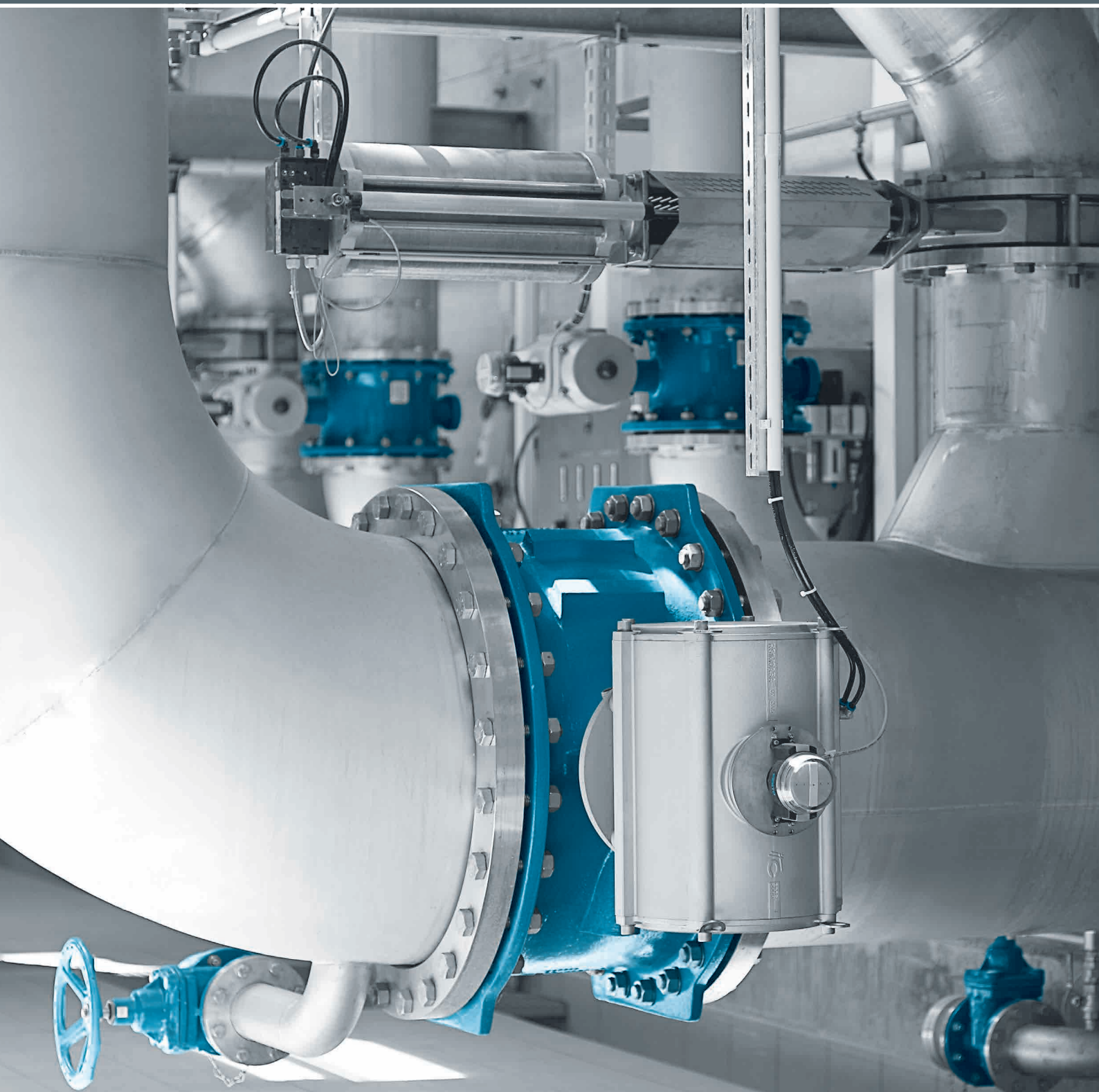
Funzione	Tipo	Cod. prod.
Espansione silenziatore	UOMS-1/4	538436
	UOMS-3/8	538437



- Resistente alla corrosione
- Volume fino a 20 l
- Per la compensazione di oscillazioni di pressione e come riserva in caso di picchi di consumo d'aria
- Per disporre di quantitativi superiori di aria compressa per alimentare attuatori con frequenze rapide
- Esecuzioni secondo la direttiva UE sugli apparecchi a pressione
- Opzionale: con scarico della condensa

Ordinazione

Connessione pneumatica	Attacco scarico condensa	Fissaggio	Volume	Tipo	Cod. prod.
G $\frac{1}{8}$	-	Morsetti di serraggio	0,1 l \pm 20%	CRVZS-0.1	160233
G $\frac{1}{4}$	-	Morsetti di serraggio	0,4 l \pm 20%	CRVZS-0.4	160234
G $\frac{1}{4}$	-	Morsetti di serraggio	0,75 l \pm 20%	CRVZS-0.75	160235
G $\frac{1}{2}$	-	Con foro passante	2 l \pm 10%	CRVZS-2	160236
G1	G $\frac{3}{8}$	Con foro passante	5 l \pm 10%	CRVZS-5	192159
G1	G $\frac{3}{8}$	Con foro passante	10 l \pm 10%	CRVZS-10	160237
G1	G $\frac{3}{8}$	Con foro passante	20 l \pm 10%	CRVZS-20	534845



Automazione di processo

15

In primo piano



SRBC

Sensorbox

- + Corpo in alluminio resistente agli agenti atmosferici
- + Serie a costi ottimizzati, efficiente e affidabile

Pagina 271

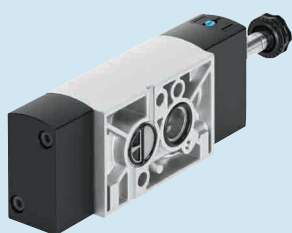


CMSX

Posizionatori

- + Elevata efficienza energetica: consumo dell'aria compressa a riposo = 0
- + Si prestano perfettamente per applicazioni di dosaggio

Pagina 275



VSNC

Elettrovalvole, NAMUR

- + Certificate in base ai consueti standard Ex
- + Robuste e di portata elevata

Pagina 126



DFPD

Attuatori oscillanti

- + Configurazione dei fori flangia a norma ISO 5211
- + Configurazione dei fori NAMUR per elettrovalvole e sensorbox a norma VDI/VDE 3845

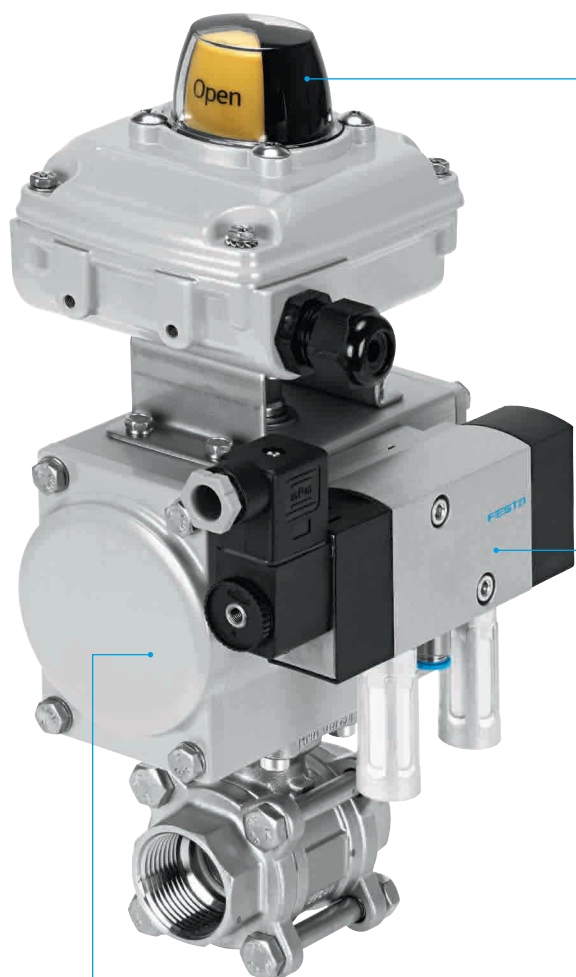
Pagina 277

Contenuto

Panoramica prodotti	264
Sensorbox SRBC	271
Sensorbox SRBG	273
Posizionatori CMSX	275
Attuatori oscillanti DFPD	277
Valvole a sfera QH	279
Unità di azionamento con valvola a sfera VZBM ...	280
Valvole a sede inclinata VZXF	282
Valvola a sede inclinata VZXA	284
Elettrovalvole VZWD, ad azionamento diretto	286
Elettrovalvole VZWF, a membrana trascinata	288
Elettrovalvole VZWM	290
Valvole a manicotto VZQA	292

Standardizzazione e automazione di valvole di processo

Le valvole di processo completamente automatizzate, da un unico fornitore, semplificano le attività di pianificazione, acquisto e messa in servizio. Viene eliminata una grande parte della gestione di progetto, si riducono i costi di stoccaggio per le parti di ricambio, si velocizzano le operazioni di assistenza e manutenzione.



Attuatore oscillante DFPD

Il nuovo standard per gli attuatori oscillanti! Le sue numerose varianti e la configurazione dei fori standardizzata a norma NAMUR VDI/VDE 3845 per valvole di pilotaggio consentono nuove opzioni di impiego.



Segnale di feedback della posizione per tutti i campi di applicazione

Che si tratti di soluzioni aperte con il sensore SRBG, il robusto sensorbox SRBG per applicazioni base in ambienti interni ed esterni oppure di attuatori All-rounder SRBE per ambienti protetti contro le esplosioni, Festo offre la soluzione adatta in tutti i campi.

L'alternativa al sensorbox: il posizionatore CSMX affidabile per la regolazione analogica

Con questo posizionatore è possibile rilevare in modo preciso le posizioni degli attuatori oscillanti e, ad esempio, regolare le portate.



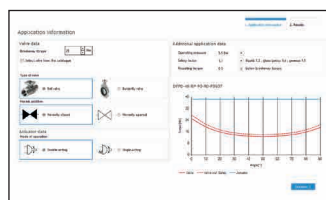
Valvola VSNC, NAMUR standard

Controlla gli attuatori oscillanti e lineari con interfaccia VDI/VDE3845. Certificata in base ai consueti standard Ex. Ora, a scelta, anche con tecnologia con valvola otturatore



Valvole di pilotaggio VOFC/VOFD

Una alternativa estremamente robusta alla valvola VSNC. Ideale per gli ambienti esterni e nelle zone Ex a rischio di esplosione. La robustissima valvola VOFC/VOFD è utilizzata per controllare gli attuatori di linee di produzione chimiche, petrolchimiche e farmaceutiche di aziende leader in tutto il mondo.






Software-tool per una selezione e configurazione facile delle unità di valvole di processo.






“Offriamo una vasta selezione di tubi flessibili e raccordi per un ampio campo di applicazione, dalle applicazioni standard fino ad applicazioni con influenze esterne specifiche.

➔ Tecnica di collegamento pneumatica pagina 213

Valvole di pilotaggio

	 Elettrovalvole VSNC	 Elettrovalvole VOFC	 Elettrovalvole VOFD
Funzione valvola	5/2 bistabile, 5/2 o 3/2 convertibile, 5/3 alimentata, 5/3 in scarico, 5/3 chiusa	3/2 monostabile chiusa, 5/2 bistabile, 5/2 monostabile	3/2 monostabile chiusa, semiautomatica, 3/2 monostabile chiusa
Pressione di esercizio	2,5 ... 10 bar	2 ... 8 bar	
Temperatura ambiente	-20 ... 60 °C	-25 ... 60 °C	-50 ... 60 °C
Connessione pneumatica 1	G1/4, NPT1/4-18	G1/2, G1/4, NPT1/4-18, configurazione NAMUR	G1/4, NPT1/4-18, configurazione NAMUR
Portata nominale normale	800 ... 1350 l/min	766 ... 2686 l/min	52 ... 1900 l/min
Protezione contro l'esplosione	II 2G, II 2D, per zona 1, 2, 21, 22, Ex t IIIC T80°C Db, EPL Db (IEC EX), Ex ia IIC T6 Ga, EPL Ga (IEC EX)	II 2G, II 2D, per zona 1, 2, 21, 22, Ex ia IIIC T85°C, T125°C Db, EPL Db (IEC EX), EPL Db (KR), Ex ia IIC T6, T5 Gb, EPL Gb (IEC EX), EPL Gb (KR)	per zona 1, 2, 21, 22
Descrizione	<ul style="list-style-type: none"> • Interfaccia NAMUR • Guarnizione sostituibile per valvola 3/2 o 5/2 • Diverse bobine antideflagranti • Robuste e potenti • Estensione dell'intervallo di temperatura • Straordinario rapporto qualità/prezzo • Tutti i solenoidi sono utilizzabili su un canotto • La variante VSNC...FN raggiunge un'efficienza energetica superiore grazie a una potenza assorbita ridotta 	<ul style="list-style-type: none"> • Particolarmente idonee per l'automazione di processo e per applicazioni in impianti chimici e petrolchimici • Adatte per l'utilizzo in ambienti esterni in condizioni ambientali difficili • Con configurazione dei fori flangia NAMUR particolarmente adatta per gli attuatori oscillanti • Valvola per la commutazione tra servopilotaggio interno ed esterno • Varianti con certificati TÜV fino a SIL3 a norma IEC 61508 	<ul style="list-style-type: none"> • Particolarmente idonee per l'automazione di processo e per applicazioni in impianti chimici e petrolchimici • Adatte per l'utilizzo in ambienti esterni in condizioni ambientali difficili • Con configurazione dei fori flangia NAMUR particolarmente adatta per gli attuatori oscillanti • Varianti con certificati TÜV fino a SIL4 a norma IEC 61508
→ Pagina/online	126	vofc	vofd

Sensorbox

	 Sensorbox SRBC	 Sensorbox SRBG	 Sensorbox SRBE
Informazione sul materiale corpo contenitore	Alluminio pressofuso	PBT	Alluminio pressofuso
Intervallo della tensione di esercizio AC	0 ... 250 V		0 ... 250 V
Intervallo della tensione d'esercizio DC	0 ... 175 V	6 ... 60 V	0 ... 60 V
Principio di misurazione	Induttivo, magnetico Reed, meccanico/elettrico, per sensori di finecorsa	induttivo	Induttivo, magnetico Reed, meccanico/elettrico, per sensori di finecorsa
Funzione elemento di commutazione	Contatto NC, contatto NO, deviatore, unipolare	Contatto NC, contatto NO, contatto NC/NO. commutabile	Contatto NC, contatto NO, deviatore, unipolare, bipolare
Descrizione	<ul style="list-style-type: none"> • Ponticello di montaggio premontato per installazione semplice • Semplicità di regolazione delle camme di commutazione senza altri attrezzi • Tipo di costruzione robusto e resistente alla corrosione, ideale per l'impiego in condizioni ambientali difficili • Indicatore di posizione 3D ben visibile per il riconoscimento rapido della posizione attuale dell'attuatore oscillante 	<ul style="list-style-type: none"> • Corpo contenitore compatto con connettore M12 • Montaggio diretto su attuatori oscillanti a norma VDI/VDE 3845 • Versione AS-Interface con possibilità ampliate di indirizzamento • Versione a sicurezza intrinseca conforme ATEX e SIL 2 secondo IEC 61508 	<ul style="list-style-type: none"> • Semplicità di regolazione delle camme di commutazione senza altri attrezzi • Tipo di costruzione robusto e resistente alla corrosione, ideale per l'impiego in condizioni ambientali difficili • Indicatore di posizione 3D ben visibile per il riconoscimento rapido della posizione attuale dell'attuatore oscillante
→ Pagina/online	271	273	srbe

Posizionatori



**Posizionatori
CMSX**

Portata nominale normale	50 ... 130 l/min
Temperatura ambiente	-5 ... 60 °C
Valore nominale	0 – 20 mA, 4 – 20 mA, 0 – 10 V
Pressione di esercizio	3 ... 8 bar
Avvertenza per la sicurezza	Regolabile, in apertura, in chiusura, fisso
Intervallo tensione d'esercizio DC	21,6 ... 26,4 V
Avvertenza di sicurezza	Regolabile, in apertura, in chiusura, a ritenuta
Grado di protezione	IP65
Tipo di fissaggio	su flangia a norma ISO 5211, con accessori
Informazioni sul materiale del corpo	PC
Descrizione	<ul style="list-style-type: none"> Regolatore di posizione elettropneumatico digitale per attuatori oscillanti pneumatici semplici o a doppio effetto e attuatori pneumatici lineari a doppio effetto Nessun consumo d'aria allo stato compensato
→ Pagina/online	275

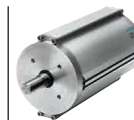
Attuatori lineari



**Attuatori lineari con trasduttore di posizione
DFPI**





**Attuatori lineari con trasduttore di posizione
DFPI-NB3P**







**Attuatori lineari Copac
DLP**

Struttura e composizione	Stelo, tubo del cilindro	Stelo, tubo del cilindro	Stelo
Funzionamento	a doppio effetto	a doppio effetto	a doppio effetto
Taglia dell'attuatore	100, 125, 160, 200, 250, 320	100, 125, 160, 200, 250, 320	80, 100, 125, 160, 200, 250, 320
Corsa	40 ... 990 mm	40 ... 990 mm	40 ... 600 mm
Pressione di esercizio	3 ... 8 bar	3 ... 8 bar	2 ... 8 bar
Temperatura ambiente	-20 ... 60 °C	-20 ... 80 °C	-20 ... 80 °C
Descrizione	<ul style="list-style-type: none"> Interfacce di fissaggio per valvola di processo secondo DIN 3358 Alimentazione dell'aria integrata A scelta con trasduttore di posizione integrato oppure con regolatore di posizione completamente integrato IP65, IP67, IP69K, NEMA4 Omologazione ATEX 	<ul style="list-style-type: none"> Interfacce di fissaggio secondo ISO 15552 Robusta esecuzione a tiranti A scelta con trasduttore di posizione integrato oppure con regolatore di posizione completamente integrato IP65, IP67, IP69K, NEMA4 Omologazione ATEX 	<ul style="list-style-type: none"> Interfacce di fissaggio per valvola di processo secondo DIN 3358 Configurazione degli attacchi a norme NAMUR VDI/VDE 3845 Alimentazione dell'aria integrata Omologazione ATEX
→ Pagina/online	dfpi	dfpi	dlp




Attuatori oscillanti

	 Attuatori oscillanti DAPS	 Attuatori oscillanti DFPD
Struttura e composizione	Cinematica giogo	Pignone/cremagliera
Funzionamento	A doppio effetto, a semplice effetto	A doppio effetto, a semplice effetto
Taglia dell'attuatore	0008, 0015, 0030, 0053, 0060, 0090, 0106, 0120, 0180, 0240, 0360, 0480, 0720, 0960, 1440, 1920, 2880, 3840, 4000, 5760, 8000	10, 20, 40, 80, 120, 160, 240, 300, 480, 700, 900, 1200, 2300
Configurazione dei fori flangia	F03, F04, F05, F07, F10, F12, F14, F16, F25	F03, F04, F05, F14, F0507, F0710, F1012, F1216
Pressione di esercizio	1 ... 8,4 bar	2 ... 8 bar
Temperatura ambiente	-50 ... 150 °C	-50 ... 150 °C
Descrizione	<ul style="list-style-type: none"> Elevate coppie di spunto Omologati in base alla direttiva 2014/34/UE (ATEX) Configurazione dei fori flangia a norma ISO 5211 Configurazione dei fori di montaggio a norma VDI/VDE 3845 A scelta con volantino come comando di emergenza manuale Variante in acciaio inossidabile resistente alla corrosione 	<ul style="list-style-type: none"> Coppia costante su tutto l'intervallo dell'angolo di rotazione di 90° nell'esecuzione a doppio effetto Attacco valvola di processo su entrambi i lati a norma ISO 5211 Montabili su tutte le valvole di processo utilizzando una scanalatura per il rilascio della pressione Configurazione dei fori di montaggio a norma VDI/VDE 3845 Corpo in alluminio, robusto e facile da pulire Lunga durata, minima usura Elevata protezione contro la corrosione
→ Pagina/online	daps	277




Valvole a sfera e unità a sfera

	 Valvole a sfera QH	 Valvole a sfera VZBD	 Valvole a sfera VZBE	 Valvole a sfera VZBF
Struttura e composizione	Valvola a sfera	Valvola a sfera a 2 vie	Valvola a sfera a 2 vie, valvola a sfera a 3 vie con foro a L oppure foro a T	Valvola a sfera a 2 vie
Tipo di azionamento	manuale	meccanico	meccanico	meccanico
Diametro nominale DN	10 ... 40	15 ... 100	8 ... 100	15 ... 200
Attacco valvola	G1/4, G3/8, G1/2, G3/4, G1, G1 1/2	Estremità a saldare a norma ISO 1127, estremità a saldare a norma ASME-BPE, connessione clamp a norma DIN 32676-B, connessione clamp a norma ASME-BPE	NPT 1/4 ... NPT4	Flangia a norma ANSI 150
Portata Kv	3400 ... 84000 l/min	3.5 ... 436.3 m³/h	5 ... 435.2 m³/h	8,5 ... 2078,3 m³/h
Temperatura del fluido	-20 ... +180 °C	-20 ... +200 °C	-20 ... +200 °C	-20 ... +200 °C
Pressione nominale valvola di processo PN		16	63	20
Descrizione	<ul style="list-style-type: none"> Valvola di intercettazione, ad azionamento manuale Montaggio in linea Filetto femmina su entrambi i lati Con leva manuale Filettatura per tubi a norma ISO 228-1 	<ul style="list-style-type: none"> Superfici lucidate elettroliticamente SFV4 Guarnizione in PTFE senza spazi morti La potente valvola a sfera per l'industria farmaceutica e cosmetica Guarnizione conforme FDA a norma FDA 21 CFR 177.1550 	<ul style="list-style-type: none"> A 2 vie oppure a 2 vie manuale, con leva manuale chiudibile A 3 vie, foro a L e T come versione orizzontale Esecuzione in acciaio inossidabile Filettatura per tubi a norma ASME B1.20.1 	<ul style="list-style-type: none"> Attacchi flangiati a norma ANSI B 16.5. classe 150 Dispersione garantita delle cariche statiche Omologazione API 607 Fire Safe Semplicità di manutenzione
→ Pagina/online	279	vzbd	vzbe	vzbf

Valvole a sfera e unità a sfera

	 Valvole a sfera VZBM	 Unità di azionamento con valvola a sfera VZBM	 Valvole a sfera VZBC
Struttura e composizione	Valvola a sfera a 2 vie, valvola a sfera a 2 vie con leva manuale, valvola a sfera a 3 vie con foro a L oppure foro a T	Valvola a sfera a 2 vie, valvola a sfera a 3 vie, attuatore oscillante	Valvola a sfera a 2 vie
Tipo di azionamento	meccanico	pneumatico	meccanico
Diametro nominale DN	8, 10, 15, 20, 25, 32, 40, 50	8, 10, 15, 20, 25, 32, 40, 50	15, 20, 25, 32, 40, 50, 65, 80, 100
Attacco valvola	Rp1/4 ... Rp2	Rp1/4 ... Rp2	Corpo anello con flangia filettata
Portata Kv	5.9 ... 292 m³/h	5.9 ... 243 m³/h	19.4 ... 1414 m³/h
Temperatura del fluido	-15 ... +130 °C	-15 ... +130 °C	-10 ... 200 °C
Pressione nominale valvola di processo PN	25, 40, 50	25, 40	16, 40
Descrizione	<ul style="list-style-type: none"> Esecuzione in ottone Filettatura per tubi a norma EN 10226-1 	<ul style="list-style-type: none"> Unità di azionamento con valvola a sfera con attuatore oscillante a singolo o doppio effetto Esecuzione in ottone Filettatura per tubi a norma EN 10226-1 Configurazione dei fori flangia a norma ISO 5211 Portata in entrambe le direzioni completamente bloccata o aperta 	<ul style="list-style-type: none"> Valvola a sfera flangiata a 2 vie compatta, automatizzabile Esecuzione in acciaio inossidabile Lunghezza corta di montaggio Albero antiscarico Azionamento manuale possibile tramite leva manuale Flangia di montaggio a norma ISO 5211 Flangia secondo DIN 1092-1 Utilizzo in zona 1, 21, 2, 22
→ Pagina/online	vzbm	280	vzbc

Valvole a sfera e unità a sfera

	 Unità di azionamento con valvola a sfera VZBC	 Valvole a sfera VZBA	 Unità di azionamento con valvola a sfera VZBA
Struttura e composizione	Valvola a sfera a 2 vie, attuatore oscillante	Valvola a sfera a 2 vie, valvola a sfera a 3 vie, foro a L, foro a T	Valvola a sfera a 2 vie, valvola a sfera a 3 vie, foro a L, attuatore oscillante, foro a T
Tipo di azionamento	pneumatico	Meccanico	Pneumatico
Diametro nominale	100 mm, 15 mm, 20 mm, 25 mm, 32 mm, 40 mm, 50 mm, 65 mm, 80 mm	8 mm, 10 mm, 15 mm, 20 mm, 25 mm, 32 mm, 40 mm, 50 mm, 65 mm, 80 mm, 100 mm	8 mm, 10 mm, 15 mm, 20 mm, 25 mm, 32 mm, 40 mm, 50 mm, 65 mm, 80 mm, 100 mm
Attacco valvola	Corpo anello con flangia filettata	Rp1/4, Rp3/8, Rp1/2, Rp3/4, Rp1, Rp1 1/4, Rp1 1/2, Rp2, Rp2 1/2, Rp3, Rp4, a saldare/a saldare	Rp1/4, Rp3/8, Rp1/2, Rp3/4, Rp1, Rp1 1/4, Rp1 1/2, Rp2, Rp2 1/2, Rp3, Rp4, a saldare/a saldare
Portata Kv	19.4 ... 1414 m³/h	7 ... 1414 m³/h	7 ... 1414 m³/h
Temperatura del fluido	-10 ... 200 °C	-10 ... 200 °C	-10 ... 200 °C
Pressione nominale valvola di processo PN	16, 40	63	
Descrizione	<ul style="list-style-type: none"> Unità di azionamento con valvola a sfera con attuatore oscillante a doppio effetto o a semplice effetto Valvola a sfera in acciaio inossidabile in struttura compatta Configurazione dei fori NAMUR per elettrovalvole/sensorbox a norma VDI/VDE 3845 Portata in entrambe le direzioni completamente bloccata o aperta Utilizzo in zona 1, 21, 2, 22 	<ul style="list-style-type: none"> Valvola a sfera a 2 o 3 vie automatizzabile Esecuzione in acciaio inossidabile Albero antiscarico Azionamento manuale possibile tramite leva manuale Filettatura d'attacco a norma EN 10226-1 Flangia di montaggio a norma ISO 5211 Utilizzo in zona 1, 21, 2, 22 	<ul style="list-style-type: none"> Unità di azionamento con valvola a sfera con attuatore oscillante a singolo o doppio effetto Valvola a sfera in acciaio inossidabile Configurazione NAMUR per elettrovalvole/sensorbox a norma VDI/VDE 3845 Portata in entrambe le direzioni chiusa o aperta Utilizzo in zona 1, 21, 2, 22
→ Pagina/online	vzbc	vzba	vzba

Valvole a sede inclinata






Valvole a sede inclinata
VZXF





Valvole a sede inclinata
VZXA

	Valvole a sede inclinata VZXF	Valvole a sede inclinata VZXA
Taglia attuatore		46 mm, 75 mm, 90 mm
Struttura e composizione	Valvola a otturatore con molla di richiamo	Valvola a otturatore con attuatore a pistone 46 mm, valvola a otturatore con attuatore a membrana 75 mm, valvola a otturatore con attuatore a membrana 90 mm
Funzione/i valvola	2/2, chiusa, monostabile	2/2
Funzione di comando		chiusa mediante forza della molla, normalmente chiusa; a doppio effetto; aperta mediante forza della molla, normalmente aperta; chiusa mediante forza ridotta della molla, normalmente chiusa
Tipo di azionamento	pneumatico	pneumatico
Diametro nominale DN	15, 20, 25, 32, 40, 50	DN13, DN20, DN25, DN32, DN40, DN50, DN65, 1/2", 3/4", 1", 1 1/4", 1 1/2", 2", 2 1/2"
Diametro nominale	12 ... 45 mm	
Attacco valvola di processo	G3/4, G1, G1 1/4, G1 1/2, G2 NPT3/4, NPT1, NPT1 1/4, NPT1 1/2, NPT2	Filettatura G a norma DIN ISO 228, filettatura NPT a norma ANSI e filettatura Rc a norma DIN 10226; clamp a norma ASME-BPE e DIN 32676 tipo A e B; estremità a saldare a norma ASME-BPE e DIN EN ISO 1127 e DIN 11850 R2
Portata Kv	3.3 ... 43 m ³ /h	6 ... 77.9 m ³ /h
Pressione del fluido	-0.9 ... 40 bar	0 ... 30 bar
Temperatura del fluido	-40 ... 200 °C	-10 ... +180 °C
Pressione nominale valvola di processo PN	16, 40	40
Descrizione	<ul style="list-style-type: none"> • Costruzione robusta • Valvole in acciaio inossidabile e ghisa rossa con attuatori in alluminio, ottone o acciaio • Posizione di sicurezza "In chiusura" • Diverse taglie degli attuatori e materiali per il corpo • Scelta di diverse guarnizioni dello stelo e dell'otturatore • La direzione del flusso è selezionabile • Per liquidi, gas e altri fluidi sporchi • Design di facile pulizia 	<ul style="list-style-type: none"> • Altamente flessibile, con portata estremamente elevata • Lunga durata • Struttura modulare • Design di facile pulizia e resistente allo sporco • Manutenzione semplice e rapida • Semplice e robusta: adatta per quasi tutti i fluidi con viscosità fino a 600 mm²/s • Elevata resistenza termica e agli agenti chimici
→ Pagina/online	282	284

Valvole di controllo dei fluidi, ad azionamento elettrico

	 Elettrovalvole VZWD	 Elettrovalvole VZWF	 Elettrovalvole VZWM
Struttura e composizione	Valvola a otturatore ad azionamento diretto	Valvola a membrana trascinata	Valvola a otturatore con guarnizione a membrana
Tipo di azionamento	Elettrico	Elettrico	Elettrico
Diametro nominale	1 ... 6 mm	13,5 ... 50 mm	13 ... 50 mm
Attacco valvola	G1/8, G1/4, NPT1/8, NPT1/4	G1/4, G3/8, G1/2, G3/4, G1, G1 1/4, G1 1/2, G2 NPT1/4, NPT3/8, NPT1/2, NPT3/4, NPT1, NPT1 1/4, NPT1 1/2, NPT2	G1/4, G3/8, G1/2, G3/4, G1, G1 1/4, G1 1/2, G2
Portata Kv	0,06 ... 0,4 m ³ /h	1,8 ... 29,9 m ³ /h	1,6 ... 31 m ³ /h
Portata nominale normale			1400 ... 31000 l/min
Pressione del fluido	0 ... 90 bar	0 ... 10 bar	0,5 ... 10 bar
Temperatura del fluido	-10 ... 80 °C	-10 ... 80 °C	-10 ... 60 °C
Descrizione	<ul style="list-style-type: none"> • Ampio intervallo di pressione • Valvola a otturatore ad azionamento diretto • Nessuna pressione differenziale necessaria • Impiego possibile anche nella tecnica del vuoto 	<ul style="list-style-type: none"> • Portate elevate • Grandezze nominali con magneti relativamente piccoli • Nessuna pressione differenziale necessaria • Impiego possibile anche nella tecnica del vuoto 	<ul style="list-style-type: none"> • Esecuzione in ottone o in acciaio inossidabile pressofuso • Connessione elettrica mediante bobina di sistema • Ampio programma di bobine • Bobina ordinabile separatamente
→ Pagina/online	286	288	290

Valvole di controllo dei fluidi, ad azionamento elettrico

	 Elettrovalvole VZWP	 Valvole a membrana a impulso VZWE-E, VZWE-F
Struttura e composizione	Valvola a spola prepilottata	Versione rettangolare, esecuzione diritta con flangia, valvola a membrana
Tipo di azionamento	Elettrico	Elettrico
Diametro nominale	13 ... 25 mm	20 ... 76 mm
Attacco valvola	G1/4, G3/8, G1/2, G3/4, G1 NPT1/4, NPT3/8, NPT1/2, NPT3/4, NPT1	G3/4, G1, G1 1/2, G2, G2 1/2, diametro flangia 60 mm, 75 mm, 89 mm
Portata Kv	1,5 ... 12,5 m ³ /h	15 ... 210 m ³ /h
Pressione del fluido	0,5 ... 40 bar	0,35 ... 8 bar
Temperatura del fluido	-10 ... 80 °C	-20 ... 60 °C
Descrizione	<ul style="list-style-type: none"> • Per tutte le applicazioni con una differenza di pressione di min. 0,5 bar • Per pressioni elevate e per portata elevata con magneti relativamente piccoli • Per il controllo di sostanze liquide e gassose in circuiti aperti 	<ul style="list-style-type: none"> • Portate elevate • Per la pulizia meccanica di filtri e impianti di filtrazione delle polveri • Tempi brevi di apertura e chiusura • Robusto sistema di prepilottaggio
→ Pagina/online	vzwp	vzwe

Valvole di controllo dei fluidi, ad azionamento pneumatico



**Valvole a manicotto
VZQA**

Struttura e composizione	Valvola a manicotto con azionamento pneumatico
Funzione/i valvola	2/2 monostabile chiusa, 2/2 monostabile aperta
Tipo di azionamento	Pneumatico
Diametro nominale DN	6, 15, 25
Attacco valvola	G1/4, G1/2, G1, NPT1/4, NPT1/2 Clamp a norma ASME-BPE tipo A/tipo B, clamp a norma DIN 32676 serie A
Portata Kv	0,7 ... 18 m ³ /h
Pressione del fluido	0 ... 6 bar
Temperatura del fluido	-5 ... 100 °C
Descrizione	<ul style="list-style-type: none"> • Struttura modulare • Sostituzione semplice e rapida della membrana • Scelta di diversi materiali per corpo e testata di collegamento • Diverse versioni di testate di collegamento (filettature G e NPT, morsetti DIN 32676 ed ASME-BPE) • Per fluidi critici abrasivi e viscosi • Fino a 2 mln. di cicli di commutazione • Materiali conformi a FDA • Design di facile pulizia • La direzione del flusso è selezionabile
→ Pagina/online	292



- Principio di misurazione elettromeccanico o magnetico Reed
- Funzione degli elementi di commutazione deviatore, unipolare (SPDT)
- Per corrente continua e corrente alternata
- Ponticello di montaggio preassemblato
- Raccordo per cavo e tappo cieco compresi nella fornitura
- Tipi selezionati in base alla direttiva ATEX riguardante i materiali per atmosfera potenzialmente esplosiva
→ www.festo.com/ex

Codici di ordinazione – Tipo base

001	002	003	004	005	006	007	008	009	010	011
SRBC	C	A3	YR	90				C2	P20	

001	Tipo
SRBC	Kit di sensori di finecorsa
002	Tipo di costruzione
C	Sensorbox
003	Interfaccia meccanica
A3	Ponticello di montaggio, configurazione dei fori 30x80 mm, altezza albero 20 mm
004	Tipo di visualizzazione
YR	Indicatore di posizione giallo, rosso
005	Campo di misura
90	0 ... 90°
006	Principio del sensore
N	Sensori di finecorsa induttivi
MW	Contatto a potenziale zero, deviatore
R	
007	Tensione d'esercizio nominale
2A	110 V AC, 50-60 Hz
22A	250 V AC
20N	8,2 V DC, NAMUR
1	24 V DC

Legenda: Indicazioni obbligatorie Indicazioni facoltative

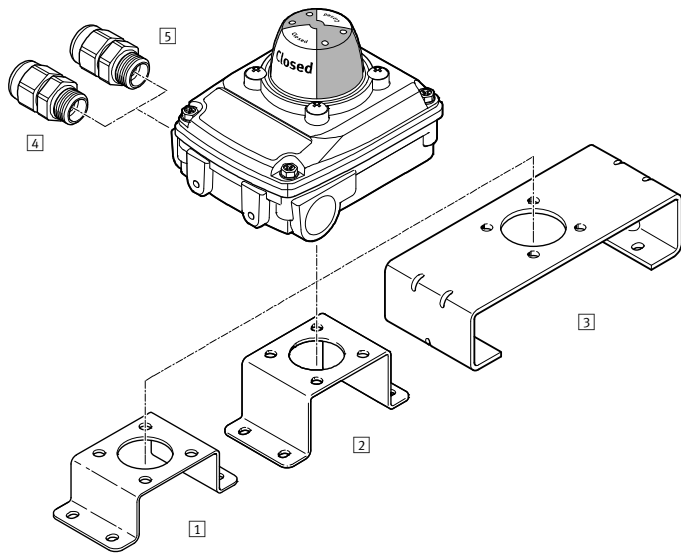
008	Uscita elettrica
1 W	Deviatore a 1 polo
ZC	Contatto NC a 2 fili
ZU	Contatto NO a 2 fili
P	PNP
N	NPN
009	Connessione elettrica
C2	Morsetto a vite
010	Raccordo per cavo
P20	M20x1,5, polimero
011	Omologazione UE
-	Nessuna
EX4	II2GD

Ordinazione

Elettromeccanico e magnetico Reed		
	Tipo	Cod. prod
006 a contatto, Reed		
007 110 V AC, 50-60 Hz	SRBC-CA3-YR90-R-2A-1W-C2P20	3482811
006 Contatto senza potenziale, deviatore		
007 250 V AC	SRBC-CA3-YR90-MW-22A-1W-C2P20	3482805

Induttivo		
	Tipo	Cod. prod
006 Sensore di finecorsa, induttivo		
007 8,2 V DC, NAMUR	SRBC-CA3-YR90-N-20N-ZC-C2P20	3482806
007 8,2 V DC, NAMUR, 011 II2GD	SRBC-CA3-YR90-N-20N-ZC-C2P20-EX4	3482807
007 24 V DC	SRBC-CA3-YR90-N-1-P-C2P20	3482808
007 24 V DC	SRBC-CA3-YR90-N-1-N-C2P20	3482809
007 24 V DC	SRBC-CA3-YR90-N-1-ZU-C2P20	3482810

Accessori



- 1) Ponticello di montaggio
DARQ-K-X1-A1-F05-20-R1¹⁾ → [srbc](#)
- 2) Ponticello di montaggio
DARQ-K-X1-A1-F05-30-R1¹⁾ → [srbc](#)
- 3) Ponticello di montaggio
DARQ-K-X1-A2-F05-30-R1¹⁾ → [srbc](#)
- 4) Raccordo per cavo
NETC-P-M20-P4¹⁾ → [srbc](#)
- 5) Raccordo per cavo
NETC-M-M20-P4 → [srbc](#)

1) Compreso nella fornitura del sensorbox



SRBG...-M12



SRBG...-C2

- Sensore doppio, induttivo
- Montaggio diretto su attuatori oscillanti a norma VDI/VDE 3845
- Nessuna regolazione necessaria al momento del montaggio del sensore
- Per attuatori a rotazione destrorsa e sinistrorsa, a 90° e 180°

- Tipi selezionati in base alla direttiva ATEX riguardante i materiali per atmosfera potenzialmente esplosiva
→ www.festo.com/ex

Codici di ordinazione – Tipo base

001 002 003 004 005 006 007 008
 SRBG - C1 - N - 1 - [] - [] - [] - []

001	Tipo
SRBG	Sensorbox
002	Struttura
C1	Sensore doppio
003	Principio del sensore
N	Sensore di finecorsa, induttivo
004	Tensione d'esercizio nominale
1	24 V DC
005	Uscita elettrica
P	PNP
ZU	Contatto NO a 2 fili
AS	AS-Interface

Legenda: [] Indicazioni obbligatorie [] Indicazioni facoltative

006	Connessione elettrica
C2	Morsetto a vite
M12	Connettore M12, codifica A
007	Connessione elettrica, valvola
-	Senza
C2	Morsetto a vite
M12	Connettore M12, codifica A
008	Omologazione UE
-	Nessuna

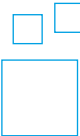
Opzioni

Tensione d'esercizio nominale
 – 8,2 V DC, NAMUR

Uscita elettrica
 – Contatto NC a 2 fili

Omologazione UE
 – II1G

Ordinazione – Opzioni



Prodotto configurabile

Questo prodotto e tutte le relative opzioni possono essere ordinati tramite il configuratore.

Il configuratore si trova alla voce Prodotti su
 → www.festo.com/catalogue/...

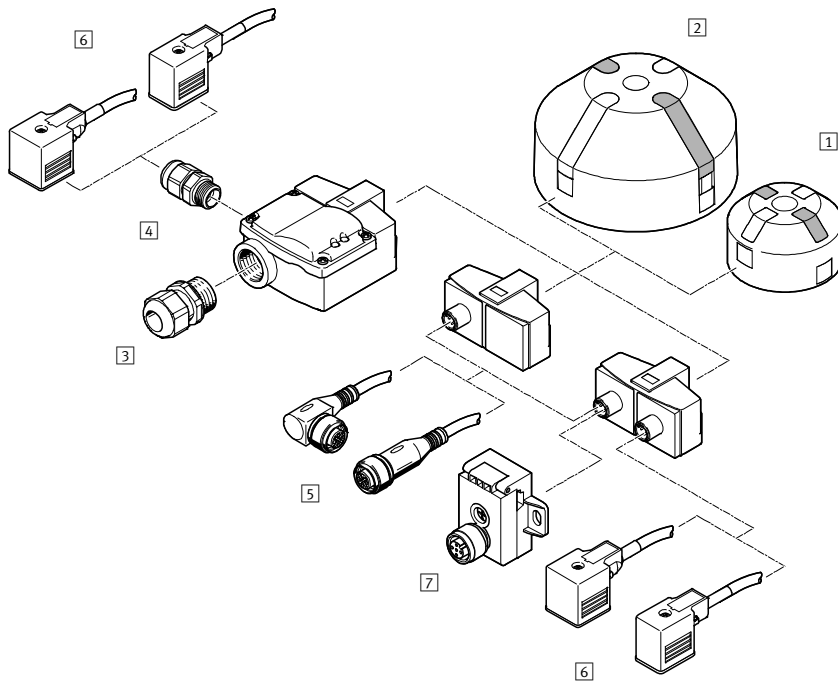
Digitare nel campo di ricerca il tipo o il cod. prod. della configurazione.

Ordinazione – Tipo base

Connessione vano morsetti per sensore ed elettrovalvola		
005 Uscita elettrica	Tipo	Cod. prod.
PNP	SRBG-C1-N-1-P-M12	3568055
Contatto NO a 2 fili	SRBG-C1-N-1-ZU-M12	3568056
AS-Interface	SRBG-C1-N-1-AS-M12-M12	3567908

Connessione sensore tramite un connettore M12		
005 Uscita elettrica	Tipo	Cod. prod.
PNP	SRBG-C1-N-1-P-C2-C2	3568165
Contatto NO a 2 fili	SRBG-C1-N-1-ZU-C2-C2	3568166

Accessori



- 1 Indicatore di posizione SASF-...-A34
→ [srbg](#)
- 2 Indicatore di posizione SASF-...-A56
→ [srbg](#)
- 3 Raccordo per cavo NETC-P-M20-...
→ [srbg](#)
- 4 Raccordo per cavo NETC-P-M12-...
→ [srbg](#)
- 5 Cavi di collegamento NEBU-M12
→ 274
- 6 Cavi di collegamento NEBV → [srbg](#)
- 7 Componenti AS-Interface → [srbg](#)

6 Cavo di collegamento NEBU

Lunghezza del cavo	Tipo	Cod. prod.
Connettore femmina: diritto, 5 poli, M12 – estremità aperta, 3 fili		
2,5 m	NEBU-M12G5-K-2.5-LE3	541363
5 m	NEBU-M12G5-K-5-LE3	541364



- Posizionatori per attuatori oscillanti pneumatici a effetto semplice e doppio effetto e per attuatori lineari in impianti di processo
- Elevata sicurezza di processo grazie a segnali di conferma analogici e digitali
- Il finecorsa può essere definito in modo flessibile tramite il segnale analogico liberamente configurabile
- Elevata efficienza energetica: consumo dell'aria compressa a riposo = 0
- Per valvole a farfalla automatizzate, valvole a sfera, guide di distribuzione per materiale sciolto, ecc.

Codici di ordinazione

001 002 003 004 005 006 007 008 009 010
 CMSX - P - [] - C - U - F1 - [] - [] - [] - []

001	Tipo
CMSX	Posizionatore per l'automazione di processo
002	Versione prodotto
P	Porzione di polimeri preponderante
003	Costruzione
S	Posizionatore, rilevamento della corsa e dell'angolo integrato
SE	Posizionatore, rilevamento della corsa e dell'angolo esterno
004	Tipo di visualizzazione
C	LCD, retroilluminato
005	Valore di riferimento
U	Configurabile (0 ... 10 V, 0 ... 20 mA, 4 ... 20 mA)
006	Conferma di posizione
F1	4 ... 20 mA

Legenda: [] Indicazioni obbligatorie [] Indicazioni facoltative

007	Funzione
D	A doppio effetto
S	A semplice effetto
008	Portata
50	50 l/min
130	130 l/min
009	Funzione di sicurezza
A	In apertura o in chiusura in caso di guasto al sistema ¹⁾
C	Mantiene la posizione ²⁾ in caso di guasto al sistema ¹⁾
010	Generazione
G1	1 ^a generazione
-	2 ^a generazione

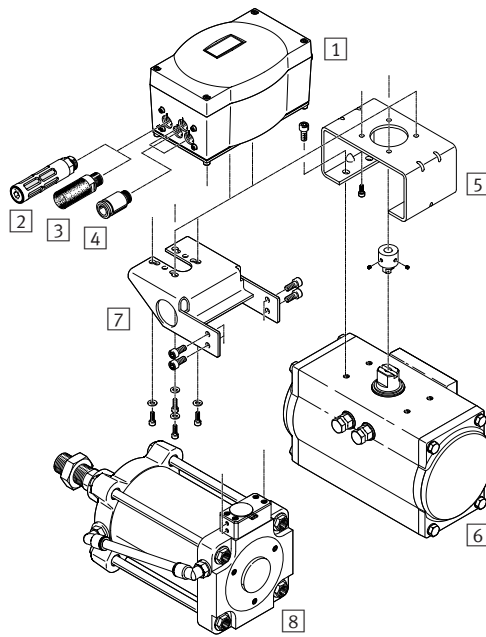
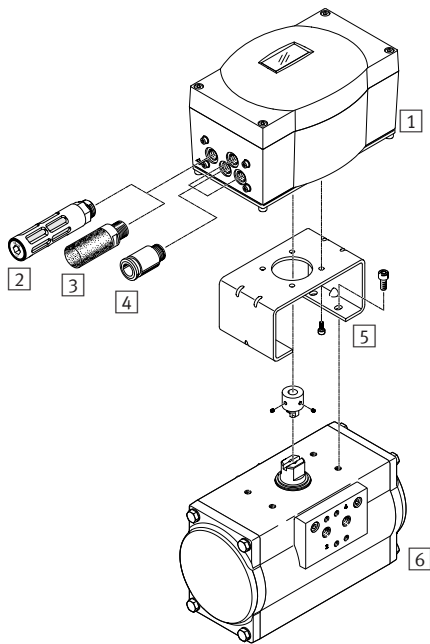
- 1) Mancato funzionamento dell'alimentazione di tensione
 2) Alimentazione su entrambi i lati dell'attuatore oscillante

Ordinazione

per ¹⁾					Funzione di sicurezza ²⁾	Tipo	Cod. prod.
Attuatori oscillanti DAPS → 266		Attuatori oscillanti DFPD → 277		Attuatori lineari DFPI → 265			
a semplice effetto	a doppio effetto	a semplice effetto	a doppio effetto	a doppio effetto			
Taglia					Alesaggio		
-	-	-	20 ... 40	-	In caso di rottura del cavo o guasto della tensione di esercizio, l'azione di regolazione è di apertura/chiusura.	CMSX-PS-C-U-F1-D-50-A-G1	2092434
≥53	-	≥40	-	-		CMSX-PS-C-U-F1-S-50-A	3929370
-	≥60	-	≥40	-		CMSX-PS-C-U-F1-D-50-A	3929313
-	-	-	-	100 ... 320 mm		CMSX-P-SE-C-U-F1-D-130-A	3929539
-	≥120	-	-	-		CMSX-PS-C-U-F1-D-130-A	3929312
≥120	-	≥120	≥120	-		CMSX-PS-C-U-F1-S-130-A	3929369
-	-	-	-	-	In caso di rottura del cavo o guasto della tensione di esercizio, l'azione di regolazione è di mantenimento.	CMSX-PS-C-U-F1-D-50-C-G1	2110841
-	≥120	-	20 ... 40	-		CMSX-PS-C-U-F1-D-130-C	3929314
-	≥60	-	≥120	-		CMSX-PS-C-U-F1-D-50-C	3929315
-	-	-	≥ 40	100 ... 320 mm		CMSX-P-SE-C-U-F1-D-130-C	3929540



- 1) La selezione precisa del posizionatore per l'attuatore dipende dall'applicazione concreta. I valori qui riportati sono indicativi.
 2) A seconda del cablaggio del posizionatore con l'attuatore, la valvola di processo viene aperta o chiusa.

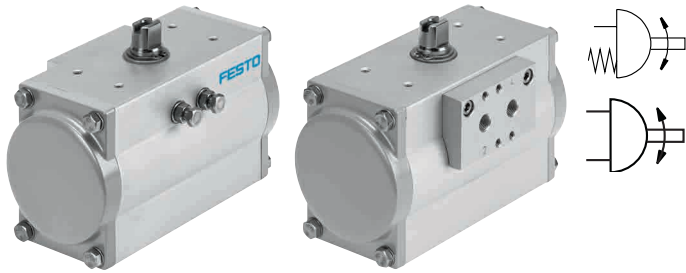
Accessori



- 1 Posizionatore CMSX → 275
- 2 Silenziatore U, polimero, filetto maschio → 257
- 3 Silenziatore UC, per ridurre la rumorosità degli attacchi di scarico → uc
- 4 Raccordo a innesto QS → 226
- 5 Ponticello di montaggio DARQ, per il collegamento di posizionatori / attuatori per l'automazione di processo → 276
- 6 Attuatore oscillante DFPD → 277
- 7 Kit adattatore DADG, per il montaggio diretto di un posizionatore sull'attuatore → dadg
- 8 Attuatore lineare DFPI → dfpi

5 Ponticello di montaggio DARQ

	Taglia	Tipo	Cod. prod.
	20	DARQ-K-P-A1-F05-20-R1	2197135
	30	DARQ-K-P-A1-F05-30-R1	2197136



- Taglia 10 ... 2300
- Coppia 10 ... 2300 Nm
- Angolo di rotazione 0 ... 90°, 0 ... 180°
- Configurazione dei fori flangia a norma ISO 5211
- Configurazione NAMUR per elettrovalvole/sensorbox a norma VDI/VDE 3845

- Adatti per l'automazione di valvole a farfalla, valvole a sfera e bocchette dell'aria
- Adatti anche per l'automazione relativi ad acqua/acqua di scarico, bevande, industria farmaceutica e di processo

Codici di ordinazione

001 002 003 004 005 006 007 008 009 010 011 012 013 014 015 016
 DFPD

001	Tipo			
DFPD	Attuatore oscillante			
002	Sistema di unità			
-	Metrico			
003	Versione			
-	Standard			
004	Coppia			
10	10	300	300	
20	20	480	480	
40	40	700	700	
80	80	900	900	
120	120	1200	1200	
160	160	2300	2300	
240	240			
005	Struttura e composizione			
RP	Pignone/cremagliera			
006	Tipo di giogo			
-	Senza			
007	Angolo di rotazione			
90	90°			
008	Direzione di rotazione			
R	A destra			
009	Funzione			
D	A doppio effetto			
S	A semplice effetto			

010	Configurazione molle	
-	Senza	
60	Per pressione di esercizio 6 bar	
011	Flangia tipo 1	
F03	Configurazione dei fori F03	
F04	Configurazione dei fori F04	
F05	Configurazione dei fori F05	
F07	Configurazione dei fori F07	
F10	Configurazione dei fori F10	
F12	Configurazione dei fori F12	
F14	Configurazione dei fori F14	
012	Flangia tipo 2	
-	Senza	
07	Configurazione dei fori F07	
10	Configurazione dei fori F10	
12	Configurazione dei fori F12	
16	Configurazione dei fori F16	
013	Azionatore manuale	
-	Senza	
014	Intervallo di temperatura	
-	Standard	
015	Protezione dagli agenti corrosivi	
-	Standard	
016	Trattamento superficiale corpo	
-	Senza	

Legenda: Indicazioni obbligatorie Indicazioni facoltative

Opzioni

Sistema di unità

- Imperiale

Angolo di rotazione

- 180°

Direzione di rotazione

- A sinistra

Configurazione molle

- per pressione d'esercizio 2 ... 5,5 bar

Intervallo di temperatura

- 0 ... +150 °C

- -50 ... +60 °C

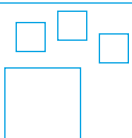
Materiale albero

- Acciaio inossidabile

Trattamento superficiale corpo

- Con rivestimento epossidico

Ordinazione – Opzioni



Prodotto configurabile

Questo prodotto e tutte le relative opzioni possono essere ordinati tramite il configuratore.

Il configuratore si trova alla voce Prodotti su

→ www.festo.com/catalogue/...

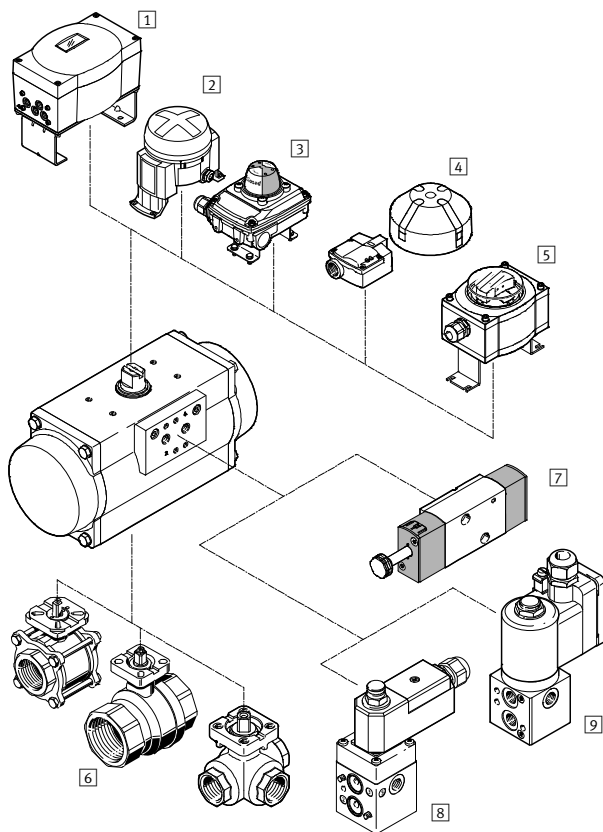
Digitare nel campo di ricerca il tipo o il cod. prod. della configurazione.

Ordinazione

004 Dimensioni	Tipo	Cod. prod.
Attuatori oscillanti DFPD, a semplice effetto		
10	-	
20	DFPD-20-RP-90-RS60-F04	8047622
	DFPD-20-RP-90-RS60-F05	8048015
40	DFPD-40-RP-90-RS60-F0507	8047624
80	DFPD-80-RP-90-RS60-F0507	8047626
120	DFPD-120-RP-90-RS60-F0507	8048134
160	DFPD-160-RP-90-RS60-F0710	8048136
240	DFPD-240-RP-90-RS60-F0710	8048138
300	DFPD-300-RP-90-RS60-F0710	8048140
480	DFPD-480-RP-90-RS60-F1012	8048142
700	DFPD-700-RP-90-RS60-F1012	8065262
900	DFPD-900-RP-90-RS60-F14	8065266
1200	DFPD-1200-RP-90-RS60-F14	8065270
2300	DFPD-2300-RP-90-RS60-F1216	8065274

004 Dimensioni	Tipo	Cod. prod.
Attuatori oscillanti DFPD, a doppio effetto		
10	DFPD-10-RP-90-RD-F03	8047613
	DFPD-10-RP-90-RD-F04	8048010
20	DFPD-20-RP-90-RD-F04	8047614
40	DFPD-40-RP-90-RD-F0507	8047615
80	DFPD-80-RP-90-RD-F0507	8047616
120	DFPD-120-RP-90-RD-F0507	8048123
160	DFPD-160-RP-90-RD-F0710	8048124
240	DFPD-240-RP-90-RD-F0710	8048125
300	DFPD-300-RP-90-RD-F0710	8048126
480	DFPD-480-RP-90-RD-F1012	8048127
700	DFPD-700-RP-90-RD-F1012	8065261
900	DFPD-900-RP-90-RD-F14	8065265
1200	DFPD-1200-RP-90-RD-F14	8065269
2300	DFPD-2300-RP-90-RD-F1216	8065273

Accessori



- 1 Posizionatore CMSX → 275
- 2 Kit sensore di finecorsa DAPZ → [dapz](#)
- 3 Sensorbox SRBC → 271
- 4 Sensorbox SRBG → 273
- 5 Sensorbox SRAP → [srp](#)
- 6 Valvola a sfera VAPB → [vapb](#)
Valvola a sfera VZBA → [vzba](#)
- 7 Elettrovalvola VSNC → 126
- 8 Elettrovalvola VOFC → [vofc](#)
- 9 Elettrovalvola VOFD → [vofd](#)



- Funzione unidirezionale rapida e controllabile
- Evita l'abbassamento di attuatori pneumatici in caso di guasto dell'aria compressa
- Con leva manuale
- Filettatura per tubi a norma ISO 228-1

Codici di ordinazione

001 002 003
QH - -

001	Tipo
QH	Valvola a sfera
002	Connessione pneumatica 1
1/4	Filetto femmina G $\frac{1}{4}$
3/8	Filetto femmina G $\frac{3}{8}$
1/2	Filetto femmina G $\frac{1}{2}$
3/4	Filetto femmina G $\frac{3}{4}$
1	Filetto femmina G1
1 1/2	Filetto femmina G1 $\frac{1}{2}$

Legenda: Indicazioni obbligatorie Indicazioni facoltative

003	Connessione pneumatica 2
-	Grande come la connessione pneumatica 1

Ordinazione – Tipo base

002 Connessione pneumatica 1	004 Connessione pneumatica 2	Diametro nominale [mm]	Portata nominale normale qnN [l/min]	Tipo	Cod. prod.
G $\frac{1}{4}$	G $\frac{1}{4}$	10	3400	QH-1/4	9541
G $\frac{3}{8}$	G $\frac{3}{8}$	10	7500	QH-3/8	9542
G $\frac{1}{2}$	G $\frac{1}{2}$	15	11500	QH-1/2	9543
G $\frac{3}{4}$	G $\frac{3}{4}$	20	21000	QH-3/4	9544
G1	G1	25	33000	QH-1	9545
G1 $\frac{1}{2}$	G1 $\frac{1}{2}$	40	84000	QH-11/2	6837

Unità di azionamento con valvola a sfera VZBM

FESTO



- Azionamento pneumatico
- Configurazione dei fori flangia a norma ISO 5211
- Unità di azionamento con valvola a sfera con attuatore oscillante a singolo o doppio effetto
- Esecuzione in ottone
- Filettatura per tubi a norma EN 10226-1
- Configurazione dei fori flangia a norma ISO 5211
- Portata in entrambe le direzioni completamente bloccata o aperta
- Per il rilevamento delle posizioni terminali è possibile montare sensorbox o sensori di finecorsa direttamente sull'unità di azionamento

Codici di ordinazione

001 002 003 004 005 006 007 008 009 010
VZBM - **A** - - **RP** - - - - **B2** -

001	Tipo
VZBM	Valvola a sfera
002	Versione
A	Unità di azionamento con valvola a sfera
003	Diametro nominale DN
1/4"	DN8
3/8"	DN10
1/2"	DN15
3/4"	DN20
1"	DN25
1 1/4"	DN32
1 1/2"	DN40
2"	DN50
004	Tipo di attacco valvola di processo
RP	Filettatura Rp
005	Pressione nominale
25	25 bar
40	40 bar
006	Tipo di costruzione
D	In due parti
F	In quattro parti

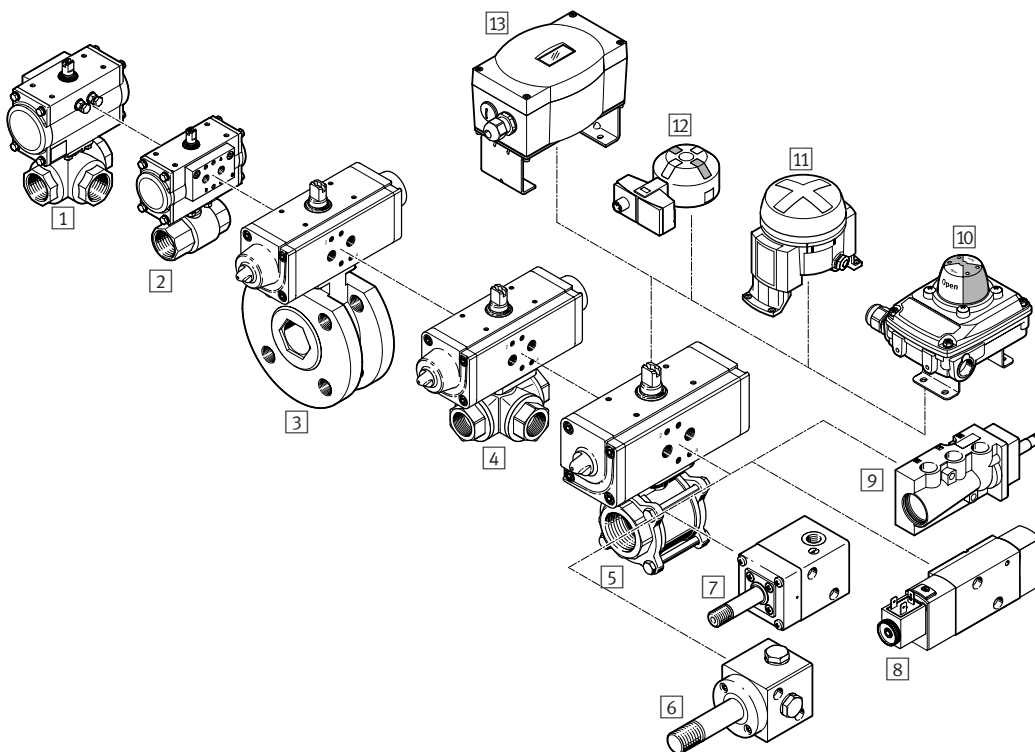
Legenda: Indicazioni obbligatorie

007	Funzione/i valvola
2	2/2
3L	3/2, foro a L
3T	3/2, foro a T
008	Materiale del corpo
B2	Ottone nichelato
009	Versione
PA	Attuatore oscillante DFPD, a doppio effetto
PB	Attuatore oscillante DFPD, a semplice effetto
010	Taglia
10	10
20	20
40	40
80	80
120	120

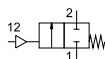
Ordinazione

007 Funzione/i valvola	003 Diametro nominale DN	Filettatura d'attacco	Tipo	Cod. prod.	Tipo	Cod. prod.
			009 Attuatori oscillanti DFPD, a semplice effetto	009 Attuatori oscillanti DFPD, a doppio effetto		
2/2	DN8	Rp1/4	VZBM-A-1/4"-RP-40-D-2-B2-PB20	8070242	VZBM-A-1/4"-RP-40-D-2-B2-PA10	8070234
	DN10	Rp3/8	VZBM-A-3/8"-RP-40-D-2-B2-PB20	8070243	VZBM-A-3/8"-RP-40-D-2-B2-PA10	8070235
	DN15	Rp1/2	VZBM-A-1/2"-RP-25-D-2-B2-PB20	8070244	VZBM-A-1/2"-RP-25-D-2-B2-PA10	8070236
	DN20	Rp3/4	VZBM-A-3/4"-RP-25-D-2-B2-PB20	8070245	VZBM-A-3/4"-RP-25-D-2-B2-PA10	8070237
	DN25	Rp1	VZBM-A-1"-RP-25-D-2-B2-PB20	8070246	VZBM-A-1"-RP-25-D-2-B2-PA10	8070238
	DN32	Rp1 1/4	VZBM-A-1 1/4"-RP-25-D-2-B2-PB20	8070247	VZBM-A-1 1/4"-RP-25-D-2-B2-PA10	8070239
	DN40	Rp1 1/2	VZBM-A-1 1/2"-RP-25-D-2-B2-PB40	8070248	VZBM-A-1 1/2"-RP-25-D-2-B2-PA20	8070240
	DN50	Rp2	VZBM-A-2"-RP-25-D-2-B2-PB80	8070249	VZBM-A-2"-RP-25-D-2-B2-PA40	8070241
3/2, foro a L	DN8	Rp1/4	VZBM-A-1/4"-RP-25-F-3L-B2-PB20	8070266	VZBM-A-1/4"-RP-25-F-3L-B2-PA10	8070250
	DN10	Rp3/8	VZBM-A-3/8"-RP-25-F-3L-B2-PB20	8070267	VZBM-A-3/8"-RP-25-F-3L-B2-PA10	8070251
	DN15	Rp1/2	VZBM-A-1/2"-RP-25-F-3L-B2-PB20	8070268	VZBM-A-1/2"-RP-25-F-3L-B2-PA10	8070252
	DN20	Rp3/4	VZBM-A-3/4"-RP-25-F-3L-B2-PB40	8070269	VZBM-A-3/4"-RP-25-F-3L-B2-PA20	8070253
	DN25	Rp1	VZBM-A-1"-RP-25-F-3L-B2-PB40	8070270	VZBM-A-1"-RP-25-F-3L-B2-PA20	8070254
	DN32	Rp1 1/4	VZBM-A-1 1/4"-RP-25-F-3L-B2-PB80	8070271	VZBM-A-1 1/4"-RP-25-F-3L-B2-PA40	8070255
	DN40	Rp1 1/2	VZBM-A-1 1/2"-RP-25-F-3L-B2-PB120	8070272	VZBM-A-1 1/2"-RP-25-F-3L-B2-PA80	8070256
	DN50	Rp2	VZBM-A-2"-RP-25-F-3L-B2-PB120	8070273	VZBM-A-2"-RP-25-F-3L-B2-PA80	8070257
3/2, foro a T	DN8	Rp1/4	VZBM-A-1/4"-RP-25-F-3T-B2-PB20	8070274	VZBM-A-1/4"-RP-25-F-3T-B2-PA10	8070258
	DN10	Rp3/8	VZBM-A-3/8"-RP-25-F-3T-B2-PB20	8070275	VZBM-A-3/8"-RP-25-F-3T-B2-PA10	8070259
	DN15	Rp1/2	VZBM-A-1/2"-RP-25-F-3T-B2-PB20	8070276	VZBM-A-1/2"-RP-25-F-3T-B2-PA10	8070260
	DN20	Rp3/4	VZBM-A-3/4"-RP-25-F-3T-B2-PB40	8070277	VZBM-A-3/4"-RP-25-F-3T-B2-PA20	8070261
	DN25	Rp1	VZBM-A-1"-RP-25-F-3T-B2-PB40	8070278	VZBM-A-1"-RP-25-F-3T-B2-PA20	8070262
	DN32	Rp1 1/4	VZBM-A-1 1/4"-RP-25-F-3T-B2-PB80	8070279	VZBM-A-1 1/4"-RP-25-F-3T-B2-PA40	8070263
	DN40	Rp1 1/2	VZBM-A-1 1/2"-RP-25-F-3T-B2-PB120	8070280	VZBM-A-1 1/2"-RP-25-F-3T-B2-PA80	8070264
	DN50	Rp2	VZBM-A-2"-RP-25-F-3T-B2-PB120	8070281	VZBM-A-2"-RP-25-F-3T-B2-PA80	8070265

Accessori



- 1 Unità di azionamento con valvola a sfera VZBM
Combinazione di attuatore oscillante DFPD a doppio effetto o a semplice effetto e valvola a sfera a 3 vie in ottone
- 2 Unità di azionamento con valvola a sfera VZBM
Combinazione di attuatore oscillante DFPD a doppio effetto o a semplice effetto e valvola a sfera a 2 vie in ottone
- 3 Unità di azionamento con valvola a sfera VZBC → [vzbc](#)
- 4 Unità di azionamento con valvola a sfera VZBA → [vzba](#)
- 5 Unità di azionamento con valvola a sfera VZBA → [vzba](#)
- 6 Elettrovalvola VOFD → [vofd](#)
- 7 Elettrovalvola VOFC → [vofc](#)
- 8 Elettrovalvola VSNC → 126
- 9 Elettrovalvola NVF3 → [nvf3](#)
- 10 Sensorbox SRBC → 271
- 11 Kit di sensori di finecorsa DAPZ → [dapz](#)
- 12 Sensorbox SRBG → 273
- 13 Regolatore di posizione CMSX → 275



- Valvole a sede inclinata in ottone rosso e acciaio inossidabile, già montate e azionate mediante alimentazione diretta di aria compressa
- Impiego possibile anche con fluidi leggermente sporchi
- Possibile l'impiego per applicazioni a vapore
- Servopilotaggio diretto
- Tipi selezionati in base alla direttiva ATEX riguardante i materiali per atmosfera potenzialmente esplosiva
 → www.festo.com/ex

Codici di ordinazione

001	002	003	004	005	006	007	008	009	010	011	012	013	014	015
VZXF	L	M22C	M	B							50			

001	Tipo		
VZXF	Valvola a sede inclinata, a comando esterno		
002	Tipo di valvola di controllo direzione		
L	Valvola con utilizzi su corpo valvola		
003	Funzione valvola		
M22C	Valvola 2/2, normalmente chiusa		
004	Tipo di ripristino per valvole monostabili		
M	Molla meccanica		
005	Direzione di fluido		
B	Direzione di flusso sotto sede		
006	Collegamento valvola di processo		
G12	Filettatura G½		
G34	Filettatura G¾		
G1	Filettatura G1		
007	Diametro nominale		
120	12 mm	180	18 mm
130	13 mm	230	23 mm
160	16 mm	240	24 mm
008	Intervallo di temperatura fluido		
-	Standard, da -10 a 80 °C		
M1	-40 ... 200 °C		
009	Materiale del corpo		
H3	Ottone rosso		
V4	Acciaio inossidabile		

010	Materiale corpo, attuatore	
B1	Ottone	
B2	Ottone nichelato	
V4	Acciaio inossidabile	
AL	Alluminio	
AN	Alluminio nichelato	
011	Materiale guarnizioni	
-	Standard, NBR	
T	PTFE	
012	Taglia attuatore	
50	50 mm	
013	Pressione del fluido	
10	max. 10 bar	
16	max. 16 bar	
20	max. 20 bar	
22	max. 22 bar	
40	max. 40 bar	
014	Contenuto di PWIS¹⁾	
-	Standard	
015	Omologazione UE	
-	Nessuna	

1) PWIS: sostanze che intaccano l'impregnazione della vernice

Legenda: Indicazioni obbligatorie Indicazioni facoltative

Opzioni

Collegamento valvola di processo
 - G1¼, G1½, G2

Direzione di fluido
 - Direzione di flusso sopra sede
 Materiale guarnizioni
 - FPM

Diametro nominale
 - 29 ... 45 mm
 Pressione del fluido
 - max. 3 ... 25 bar
 - -0,9 ... 0 bar

Contenuto di PWIS
 - Senza PWIS
 Omologazione UE
 - II 2GD

Ordinazione – Opzioni



Prodotto configurabile

Questo prodotto e tutte le relative opzioni possono essere ordinati tramite il configuratore.

Il configuratore si trova alla voce Prodotti su
www.festo.com/catalogue/...

Digitare nel campo di ricerca il tipo o il cod. prod. della configurazione.

Ordinazione

006 Attacco valvola	Tipo	Cod. prod.	Tipo	Cod. prod.
012 Taglia attuatore 50 mm				
	009 Esecuzione in ottone rosso		009 Esecuzione in acciaio inossidabile	
G $\frac{1}{2}$	VZXF-L-M22C-M-B-G12-120-H3B1-50-16	1002501	VZXF-L-M22C-M-B-G12-130-M1-V4V4T-50-40	1002513
	VZXF-L-M22C-M-B-G12-120-M1-H3B1T-50-16	3535620	VZXF-L-M22C-M-B-G12-130-M1-V4B2T-50-40	3539720
G $\frac{3}{4}$	VZXF-L-M22C-M-B-G34-160-H3B1-50-16	1002503	VZXF-L-M22C-M-B-G34-180-M1-V4V4T-50-20	1002515
	VZXF-L-M22C-M-B-G34-160-M1-H3B1T-50-16	3535644	VZXF-L-M22C-M-B-G34-180-M1-V4B2T-50-20	3538842
G1	VZXF-L-M22C-M-B-G1-230-H3B1-50-10	1002505	VZXF-L-M22C-M-B-G1-240-M1-V4V4T-50-10	1002517
	VZXF-L-M22C-M-B-G1-230-M1-H3B1T-50-10	3535665	VZXF-L-M22C-M-B-G1-240-M1-V4B2T-50-10	3539783
012 Taglia attuatore 80 mm				
	009 Esecuzione in ottone rosso		009 Esecuzione in acciaio inossidabile	
G1	VZXF-L-M22C-M-B-G1-230-M1-H3ALT-80-16	3540768	VZXF-L-M22C-M-B-G1-240-M1-V4V4T-80-22	1002526
			VZXF-L-M22C-M-B-G1-240-M1-V4ANT-80-22	3540198



- Adatta a quasi tutti i fluidi
- Elevata resistenza termica e agli agenti chimici
- Struttura modulare
- Design di facile pulizia e resistente allo sporco
- Lunga durata
- Manutenzione semplice e rapida
- Possibilità di raggiungere portate elevate
- Tipi selezionati in base alla direttiva ATEX riguardante i materiali per atmosfera potenzialmente esplosiva
 → www.festo.com/ex

Codici di ordinazione – Tipo base

001 002 003 004 005 006 007 008 009 010 011 012 013 014 015 016 017
VZXA - **B** - - **T** - - - **M2** - - **T** - - **K** - - - - - **V4** - -

001	Tipo		
VZXA	Valvola di processo		
002	Direzione di flusso		
A	sopra sede, per fluidi gassosi		
B	sotto sede, per fluidi liquidi		
003	Regolazione del fluido		
-	Funzionamento On/Off		
004	Collegamento del cavo		
T	Manicotto filettato		
005	Norma di collegamento		
S6	DIN ISO 228-1		
S7	ANSI/ASME B 1.20.1		
S13	DIN 10226-2		
006	Dimensione d'attacco		
1/2"	1/2"	13	DN13
3/4"	3/4"	20	DN20
1"	1"	25	DN25
1 1/2"	1 1/2"	32	DN32
1 1/4"	1 1/4"	40	DN40
2"	2"	50	DN50
007	Temperatura del fluido		
M2	-10 ... +180°C		
008	Materiale corpo valvola		
V13	Acciaio inox 1.4409		
V14	Acciaio inossidabile ASTM A351-CF3M		
009	Materiale guarnizione otturatore		
T	PTFE		

010	Pressione del fluido		
4	0 ... 4 bar	9.3	0 ... 9,3 bar
4.4	0 ... 4,4 bar	10	0 ... 10 bar
4.8	0 ... 4,8 bar	12.2	0 ... 12,2 bar
5.6	0 ... 5,6 bar	12.8	0 ... 12,8 bar
5.8	0 ... 5,8 bar	13.5	0 ... 13,5 bar
6	0 ... 6 bar	14.5	0 ... 14,5 bar
6.2	0 ... 6,2 bar	15.5	0 ... 15,5 bar
6.8	0 ... 6,8 bar	16	0 ... 16 bar
7.5	0 ... 7,5 bar	23	0 ... 23 bar
8	0 ... 8 bar	25	0 ... 25 bar
8.3	0 ... 8,3 bar	30	0 ... 30 bar

011	Attuatore		
K	Attuatore a pistone		

012	Taglia attuatore		
46	46 mm		
75	75 mm		

013	Corsa		
17	17 mm		
20	20 mm		

014	Funzione di comando		
-	Chiuso mediante forza della molla, NC		
D	a doppio effetto		
S	Aperto mediante forza della molla, NO		
PR	Chiuso mediante forza ridotta della molla, NC		

015	Rilevamento di posizione		
-	con indicatore meccanico		

016	Materiale corpo attuatore		
V4	Acciaio inox 1.4408		

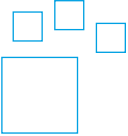
017	Omologazione UE		
-	Nessuna		
EX4	II 2GD		

Legenda: Indicazioni obbligatorie Indicazioni facoltative

Opzioni

Taglia attuatore
 - 90 mm

Ordinazione – Opzioni

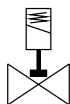
	<p>Prodotto configurabile</p>	<p>Questo prodotto e tutte le relative opzioni possono essere ordinati tramite il configuratore.</p>	<p>Il configuratore si trova alla voce Prodotti su ➔ www.festo.com/catalogue/...</p>	<p>Digitare nel campo di ricerca il tipo o il cod. prod. della configurazione.</p>
---	--------------------------------------	---	--	--

Cod. prod. configurazione		Cod. prod.
	Tipo	
Valvola a sede inclinata	VZXA	3539410

Ordinazione – Tipo base

006 Dimensione d'attacco	Tipo	Cod. prod.	006 Dimensione d'attacco	Tipo	Cod. prod.
012 Taglia attuatore 46 mm					
		005 Norma di collegamento DIN ISO 228-1			005 Norma di collegamento ANSI/ASME B 1.20.1
DN13	VZXA-B-TS6-13-M2-V13T-30-K-46-17-V4	8060527	1/2"	VZXA-B-TS7-1/2"-M2-V14T-30-K-46-17-V4	8060541
DN20	VZXA-B-TS6-20-M2-V13T-12.8-K-46-17-V4	8060528	3/4"	VZXA-B-TS7-3/4"-M2-V14T-12.8-K-46-17-V4	8060542
DN25	VZXA-B-TS6-25-M2-V13T-8.3-K-46-17-V4	8060530	1"	VZXA-B-TS7-1"-M2-V14T-8.3-K-46-17-V4	8060544
012 Taglia attuatore 75 mm					
		005 Norma di collegamento DIN ISO 228-1			005 Norma di collegamento ANSI/ASME B 1.20.1
DN20	VZXA-B-TS6-20-M2-V13T-30-K-75-20-V4	8060529	3/4"	VZXA-B-TS7-1"-M2-V14T-23-K-75-20-V4	8060545
DN25	VZXA-B-TS6-25-M2-V13T-23-K-75-20-V4	8060531	1"	VZXA-B-TS7-3/4"-M2-V14T-30-K-75-20-V4	8060543

Elettrovalvole VZWD, ad azionamento diretto



- Idonee per applicazioni con alta pressione con portate piccole
- Pressione d'esercizio 0 ... 90 bar
- Pressione nominale 40 bar
- Portata Kv 0,06 ... 0,4 m³/h
- Azionamento elettrico

Codici di ordinazione - Tipo base

001 002 003 004 005 006 007 008 009 010 011
VZWD - **L** - **M22C** - **M** - - - **V** - **1** **P4** - -

Legenda: Indicazioni obbligatorie Indicazioni facoltative

001	Tipo		
VZWD	Elettrovalvola VZWD, ad azionamento diretto		
002	Tipo di valvola di controllo direzione		
L	Valvola con utilizzi su corpo valvola		
003	Funzione valvola		
M22C	Valvola 2/2, normalmente chiusa, con riposizionamento meccanico		
004	Riposizionamento		
M	Molla meccanica		
005	Collegamento valvola di processo		
G18	Filettatura G $\frac{1}{8}$		
G14	Filettatura G $\frac{1}{4}$		
006	Diametro nominale		
10	1,0 mm	40	4,0 mm
20	2,0 mm	60	6,0 mm
30	3,0 mm		

007	Materiale guarnizioni		
V	FPM		
008	Tensione d'esercizio nominale		
1	24 V DC		
009	Connessione elettrica		
P4	Connettore a 3 poli		
010	Pressione del fluido		
4	max. 4 bar		
8	max. 8 bar		
15	max. 15 bar		
50	max. 50 bar		
011	Protezione dagli agenti corrosivi		
-	Ottone		
R1	Acciaio inossidabile		

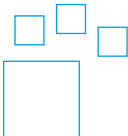
Opzioni

Diametro nominale
 - 1,5 mm
 - 2,5 mm
 - 5,0 mm

Tensione d'esercizio nominale
 - 110 V AC /50 - 60 Hz
 - 230 V AC /50 - 60 Hz

Pressione del fluido
 - max. 5 bar, max. 22 bar, max. 30 bar,
 max. 40 bar, max. 85 bar, max. 90 bar

Ordinazione - Opzioni



Prodotto configurabile

Questo prodotto e tutte le relative opzioni possono essere ordinati tramite il configuratore.

Il configuratore si trova alla voce Prodotti su
 → www.festo.com/catalogue/...

Digitare nel campo di ricerca il tipo o il cod. prod. della configurazione.

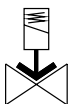
VZWD
15

Ordinazione – Tipo base

005 Attacco valvola	006 Diametro nominale DN	010 Pressione del fluido ¹⁾	Tipo	Cod. prod.
008 Tensione d'esercizio nominale 24 V DC				
011 Protezione contro la corrosione: ottone				
G ¹ / ₈	1,0 mm	0 ... 50 bar	VZWD-L-M22C-M-G18-10-V-1P4-50	1491825
	2,0 mm	0 .. 15 bar	VZWD-L-M22C-M-G18-20-V-1P4-15	1491827
	3,0 mm	0 ... 15 bar	VZWD-L-M22C-M-G18-30-V-1P4-15	1491836
	4,0 mm	0 ... 8 bar	VZWD-L-M22C-M-G18-40-V-1P4-8	1491837
G ¹ / ₄	3,0 mm	0 ... 15 bar	VZWD-L-M22C-M-G14-30-V-1P4-15	1491844
	4,0 mm	0 ... 8 bar	VZWD-L-M22C-M-G14-40-V-1P4-8	1491845
	6,0 mm	0 ... 4 bar	VZWD-L-M22C-M-G14-60-V-1P4-4	1491847
011 Protezione contro la corrosione: acciaio inossidabile				
G ¹ / ₈	3,0 mm	0 ... 15 bar	VZWD-L-M22C-M-G18-30-V-1P4-15-R1	1491852
	4,0 mm	0 ... 8 bar	VZWD-L-M22C-M-G18-40-V-1P4-8-R1	1491853
G ¹ / ₄	3,0 mm	0 ... 15 bar	VZWD-L-M22C-M-G14-30-V-1P4-15-R1	1491860
	4,0 mm	0 ... 8 bar	VZWD-L-M22C-M-G14-40-V-1P4-8-R1	1491861
	6,0 mm	0 ... 4 bar	VZWD-L-M22C-M-G14-60-V-1P4-4-R1	1491863

1) Le valvole sono adatte per vuoto con pab > 100 mbar. Ci si deve accertare che la direzione di flusso sia corretta, come indica la direzione della freccia.

Elettrovalvole VZWF, a membrana trascinata



- Idonee per applicazioni chiuse, come i sistemi di refrigerazione o di riempimento
- Per il controllo di sostanze liquide e gassose
- Pressione d'esercizio 0 ... 10 bar
- Pressione nominale 40 bar
- Azionamento elettrico

Codici di ordinazione

001	002	003	004	005	006	007	008	009	010	011
VZWF	B	L	M22C				1	P4		

Legenda: Indicazioni obbligatorie Indicazioni facoltative

001	Tipo		
VZWF	Elettrovalvola, a membrana trascinata		
002	Versione prodotto		
B	Ottimizzata per la funzione		
003	Tipo di valvola di controllo direzione		
L	Valvola con utilizzi su corpo valvola		
004	Funzione valvola		
M22C	Valvola 2/2, normalmente chiusa		
005	Collegamento valvola di processo		
G14	Filettatura G¼	G34	Filettatura G¾
G38	Filettatura G¾	G1	Filettatura G1
G12	Filettatura G½		
006	Diametro nominale DN		
135	13,5 mm		
275	27,5 mm		

007	Materiale guarnizioni	
-	Standard (NBR)	
008	Tensione d'esercizio nominale	
1	24 V DC	
009	Connessione elettrica	
P4	Connettore a 3 poli	
010	Pressione del fluido	
6	max. 6 bar	
10	max. 10 bar	
011	Protezione dagli agenti corrosivi	
-	Standard (ottone)	
R1	Acciaio inossidabile	

Opzioni

Versione prodotto
- Standard

Collegamento valvola di processo
- G1, G1¼, G1½, G2

Diametro nominale
- 40 mm
- 50 mm

Tensione d'esercizio nominale
- 110 V AC/50 - 60 Hz
- 230 V AC/50 - 60 Hz

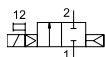
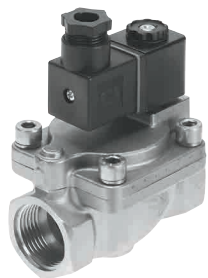
Ordinazione - Opzioni

	<p>Prodotto configurabile</p>	<p>Questo prodotto e tutte le relative opzioni possono essere ordinati tramite il configuratore.</p>	<p>Il configuratore si trova alla voce Prodotti su www.festo.com/catalogue/...</p>	<p>Digitare nel campo di ricerca il tipo o il cod. prod. della configurazione.</p>
--	--------------------------------------	---	--	--

Ordinazione – Tipo base

005 Attacco valvola	006 Diametro nominale DN	010 Pressione del fluido ¹⁾	Tipo	Cod. prod.
008 Tensione d'esercizio nominale 24 V DC				
007 Materiale di tenuta NBR, 011 Protezione contro la corrosione standard				
G¼	13,5 mm	0 ... 10 bar	VZWF-B-L-M22C-G14-135-1P4-10	1492110
G¾	13,5 mm	0 .. 10 bar	VZWF-B-L-M22C-G38-135-1P4-10	1492111
G½	13,5 mm	0 ... 10 bar	VZWF-B-L-M22C-G12-135-1P4-10	1492112
G¾	27,5 mm	0 ... 6 bar	VZWF-B-L-M22C-G34-275-1P4-6	1492113
G1	27,5 mm	0 ... 6 bar	VZWF-B-L-M22C-G1-275-1P4-6	1492114
007 Materiale di tenuta EPDM, 011 Protezione contro la corrosione in acciaio inossidabile				
G¼	13,5 mm	0 ... 10 bar	VZWF-B-L-M22C-G14-135-E-1P4-10-R1	1492134
G¾	13,5 mm	0 .. 10 bar	VZWF-B-L-M22C-G38-135-E-1P4-10-R1	1492135
G½	13,5 mm	0 ... 10 bar	VZWF-B-L-M22C-G12-135-E-1P4-10-R1	1492136
G¾	27,5 mm	0 ... 6 bar	VZWF-B-L-M22C-G34-275-E-1P4-6-R1	1492137
G1	27,5 mm	0 ... 6 bar	VZWF-B-L-M22C-G1-275-E-1P4-6-R1	1492138

Elettrovalvole VZWM



- Valvola a otturatore ad azionamento indiretto con guarnizione a membrana
- Portata 1400 ... 31000 l/min
- Ampio programma di bobine

Codici di ordinazione

001 002 003 004 005 006
VZWM - **L** - **M22C** - - **F4** -

001	Tipo
VZWM	Elettrovalvola, valvola di processo
002	Tipo di valvola di controllo direzione
L	Valvola con utilizzi su corpo valvola
003	Funzione valvola
M22C	Valvola 2/2, normalmente chiusa

Legenda: Indicazioni obbligatorie Indicazioni facoltative

004	Collegamento valvola di processo	
G14	Filettatura G1/4	G34 Filettatura G3/4
G38	Filettatura G3/8	G1 Filettatura G1
G12	Filettatura G1/2	
005	Connessione elettrica	
F4	Con canotto per bobina MD-2- ... -PA	
F5	Con canotto per bobina MH-2- ... -PA	
006	Protezione dagli agenti corrosivi	
-	Standard (ottone)	
R1	Acciaio inossidabile	

Opzioni

Collegamento valvola di processo
 - G1¼, G1½, G2

Ordinazione - Opzioni

Prodotto configurabile

Questo prodotto e tutte le relative opzioni possono essere ordinati tramite il configuratore.

Il configuratore si trova alla voce Prodotti su www.festo.com/catalogue/...

Digitare nel campo di ricerca il tipo o il cod. prod. della configurazione.

Ordinazione - Tipo base

004 Attacco valvola	Tipo	Cod. prod.	004 Attacco valvola	Tipo	Cod. prod.
	006 Protezione contro la corrosione standard			006 Protezione contro la corrosione in acciaio inossidabile	
G1/4	VZWM-L-M22C-G14-F4	546146	G1/4	VZWM-L-M22C-G14-F5-R1	546162
G3/8	VZWM-L-M22C-G38-F4	546147	G3/8	VZWM-L-M22C-G38-F5-R1	546163
G1/2	VZWM-L-M22C-G12-F4	546148	G1/2	VZWM-L-M22C-G12-F5-R1	546164
G3/4	VZWM-L-M22C-G34-F4	546149	G3/4	VZWM-L-M22C-G34-F5-R1	546165
G1	VZWM-L-M22C-G1-F4	546150	G1	VZWM-L-M22C-G1-F5-R1	546166

VZWM

Accessori

Bobina MD		
Tensione	Tipo	Cod. prod.
Bobina per VZWM- ... -F4- ...		
24 V DC	MD-2-24VDC-PA	549903

Bobina MH		
Tensione	Tipo	Cod. prod.
Bobina per VZWM- ... -F5- ...		
24 V DC	MH-2-24VDC-PA	549906
110 V AC, 50 ... 60 Hz	MH-2-110VAC-PA	549907
230 V AC, 50 ... 60 Hz	MH-2-230VAC-PA	549908

Connettore femmina MSSD		
Connessione elettrica	Tipo	Cod. prod.
MSF a 3 poli, forma quadrata	MSSD-N	550067

Valvole a manicotto VZQA



- Corpo in alluminio, acciaio inossidabile (Clean Design)
- Materiale di tenuta EPDM, NBR, silicone
- Per il controllo di materiali liquidi, polveriformi, solidi e miscele di materiali

Codici di ordinazione – Tipo base

001 002 003 004 005 006 007 008 009 010 011

VZQA - C - [] - [] - [] - [] - [] - [] - [] - [] - []

Legenda: Indicazioni obbligatorie Indicazioni facoltative

001	Tipo
VZQA	Valvola a manicotto, azionamento pneumatico
002	Versione
C	Clean Design
003	Funzione valvola
M22C	Valvola 2/2, NC
M22U	Valvola 2/2, NO
004	Diametro nominale DN
6	6 mm
15	15 mm
25	25 mm
005	Tipo di attacco valvola di processo 1
G	Filetto femmina G
S5	Clamp a norma DIN 32676, serie A
006	Tipo di attacco valvola di processo 2
G	Filetto femmina G
S5	Clamp a norma DIN 32676, serie A
007	Materiale corpo
AL	Alluminio
V2	Acciaio inossidabile (cromo-nichel austenitico)
V4	Acciaio inossidabile (cromo-nichel-molibdeno austenitico)

008	Materiale copertura corpo
AL	Alluminio
V4	Acciaio inossidabile (cromo-nichel-molibdeno austenitico)
POM	Poliossimetilene
009	Materiale elemento di intercettazione
E	EPDM
N	NBR
010	Intervallo di pressione fluidi
4	0 ... 4 bar
6	0 ... 6 bar
011	Tipo di rilevamento
-	Senza
E	Fine corsa

Opzioni

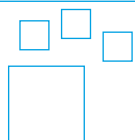
Connessione valvola di processo

- Filetto femmina NPT
- Clamp a norma ASME-BPE, tipo A
- Clamp a norma ASME-BPE, tipo B

Materiale elemento di intercettazione

- Silicone

Ordinazione – Opzioni



Prodotto configurabile

Questo prodotto e tutte le relative opzioni possono essere ordinati tramite il configuratore.

Il configuratore si trova alla voce Prodotti su www.festo.com/catalogue/...

Digitare nel campo di ricerca il tipo o il cod. prod. della configurazione.

Ordinazione – Opzioni

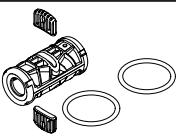
003 Funzione valvola	004 Diametro nominale DN	010 Intervallo di pressione fluidi	Tipo	Cod. prod.
Valvola 2/2, NO	Selezionabile	0 ... 4 bar	VZQA-C-M22U-4	2037881
Valvola 2/2, NC	15	0 ... 6 bar	VZQA-C-M22C-15-6	3174282

Ordinazione – Tipo base

003 Funzione valvola	004 Diametro nominale DN	010 Intervallo di pressione fluidi	Tipo	Cod. prod.
Valvola 2/2, NO	6	Clamp a norma DIN 32676, serie A	VZQA-C-M22U-6-S5S5-V4V4E-4	2931681
	15	Clamp a norma DIN 32676, serie A	VZQA-C-M22U-15-S5S5-V4V4E-4	3022833
Valvola 2/2, NC	15	Clamp a norma DIN 32676, serie A	VZQA-C-M22C-15-S5S5-V2V4E-6	3412424
	15	Clamp a norma DIN 32676, serie A	VZQA-C-M22C-15-S5S5-ALV4E-6-E	3412425
Valvola 2/2, NO	25	Clamp a norma DIN 32676, serie A	VZQA-C-M22U-25-S5S5-V4V4E-4	3968924
Valvola 2/2, NC	6	G-Filetto femmina G1/4	VZQA-C-M22U-6-GG-V4V4E-4	2931678
	6	G-Filetto femmina G1/4	VZQA-C-M22U-6-GG-ALV4N-4	2931679
	15	G-Filetto femmina G1/2	VZQA-C-M22U-15-GG-V4V4E-4	3022829
	15	G-Filetto femmina G1/2	VZQA-C-M22U-15-GG-V4V4N-4	3022830
	15	G-Filetto femmina G1/2	VZQA-C-M22U-15-GG-ALV4N-4	3022831
	15	G-Filetto femmina G1/2	VZQA-C-M22U-15-GG-ALPOMN-4	3022832
	15	G-Filetto femmina G1/2	VZQA-C-M22C-15-GG-V2V4E-6	3412426
	25	G-Filetto femmina G1	VZQA-C-M22U-25-GG-V4V4E-4	3968922
	25	G-Filetto femmina G1	VZQA-C-M22U-25-GG-ALALE-4	3968923

Accessori

Guarnizione a cartuccia VAVC-Q2

	Per funzione valvola	Diametro nominale DN	Informazione sul materiale elemento di intercettazione	Tipo	Cod. prod.
	Valvola 2/2, NO	6	NBR	VAVC-Q2-M22U-6-N	2392881
			EPDM	VAVC-Q2-M22U-6-E	2392882
			VMQ (silicone)	VAVC-Q2-M22U-6-S1	2392883
		15	VMQ (silicone)	VAVC-Q2-M22U-15-S1	3019144
			EPDM	VAVC-Q2-M22U-15-E	3019148
			NBR	VAVC-Q2-M22U-15-N	3019151
		25	NBR	VAVC-Q2-M22U-25-N	3970092
			EPDM	VAVC-Q2-M22U-25-E	3970093
			VMQ (silicone)	VAVC-Q2-M22U-25-S1	3970094
		Valvola 2/2, NC	15	EPDM	VAVC-Q2-M22C-15-E

Vivere in modo coerente: supporto continuo

Dietro alla filosofia dell'assistenza e del supporto di Festo si cela l'analisi permanente delle catene del valore aggiunto di una clientela diversificata. In tal modo Festo ha sviluppato un portfolio elaborato che sostiene in modo continuo ogni catena del valore aggiunto, con numerosi servizi come l'Energy Saving Service, progetti personalizzati per i clienti e soluzioni pronte per il montaggio o realizzazioni speciali.

Il nostro sistema di informazioni digitali per il supporto online dei clienti

è costituito da un catalogo basato su una banca dati con oltre 30000 prodotti e accessori, nonché ulteriori programmi per la configurazione, la progettazione e la costruzione. Piattaforme di applicazione standardizzate a livello internazionale per Product Lifecycle, produzione, logistica, distribuzione e finanze consentono processi integrati e globali, a beneficio dei clienti.

Engineering



- Consulenza
- Software di progettazione
- Disegni e modelli CAD 2D/3D
- Software di configurazione e dimensionamento
- Software di selezione
- Progettazione di soluzioni pronte per il montaggio

Acquisti/logistica



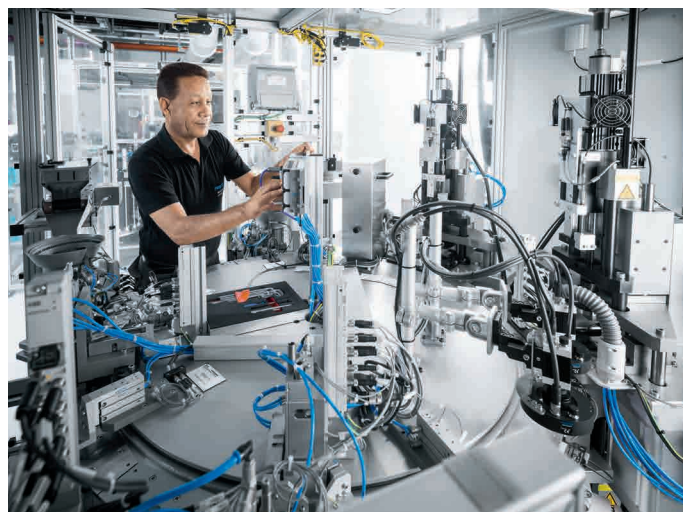
- Shop online Festo
- Servizio consegna 24 ore
- Assistenza per l'ottimizzazione della logistica
- PrePack

Montaggio e messa in funzione



- Messa in funzione di sistemi di assi
- Analisi del consumo dell'aria compressa
- Messa in funzione e formazione per pinze servopneumatiche di saldatura

Assistenza post-vendita



- Assistenza post vendita in tutto il mondo
- Energy Saving Services
- Analisi della qualità dell'aria compressa
- Portale per il supporto alla documentazione su tutto il ciclo di vita del prodotto ed oltre

Siete interessati a questi servizi?

Rivolgetevi semplicemente al vostro contatto locale o informatevi su → www.festo.com/services

Riceverete ulteriori informazioni relative ai nostri servizi.

Efficienza energetica al centro dell'attenzione

Noi siamo l'impulso alla vostra efficienza. Affidatevi ai nostri esperti qualificati e alle nostre tecnologie efficienti. Grazie a loro, i vostri impianti e le vostre macchine consumeranno meno risorse ed energia.

Così facendo si riducono non solo i costi di esercizio, ma anche le emissioni di CO₂. Tutto questo darà alla vostra azienda un ulteriore impulso in termini di sostenibilità e produttività.

Organizzazione intelligente

- Selezione intelligente ed innovativa del software per una corretta organizzazione dei sistemi.
- Possibilità di scegliere componenti più piccoli, senza inutile sovrapposizione di fattori di sicurezza.



Prodotti e soluzioni

- Festo presenta prodotti e soluzioni per sfruttare l'energia in modo più efficiente! Realizzate già oggi un potenziale di risparmio sorprendente.
- Da sistemi ad alto rendimento e semplici sistemi pneumatici fino alla tecnica dell'automazione elettrica precisa e altamente dinamica.



Focus

Efficienza
energetica



Formazione industriale

- Sfruttate la competenza dei nostri tecnici di vendita e consulenti in materia di efficienza energetica.
- Approfittate delle proposte di formazione di Festo Didactic.



Servizi

- Festo Energy Saving Services: il pacchetto di servizi per sfruttare nel miglior modo possibile il potenziale di risparmio.
- Dalla verifica dell'aria compressa fino all'implementazione di soluzioni che consentono di risparmiare energia i nostri specialisti vi sostengono con servizi su misura.

Rivolgetevi semplicemente al vostro contatto locale o informatevi su:

→ www.festo.com/energy

Festo persegue la mission di un'economia sostenibile combinata all'aumento di valore a lungo termine

L'efficienza energetica richiede un approccio globale, poiché si esprime in tutta l'applicazione. Affinché un impianto o una macchina sia efficiente dal punto di vista energetico, tutti i suoi parametri devono essere congruenti – dalla progettazione al funzionamento. Prezzi energetici alti, crescente pressione economica e una maggiore consapevolezza dell'importanza dell'impatto sul clima fanno sì che l'efficienza energetica sia una mission chiave dell'azienda.

In questo contesto anche i sistemi pneumatici offrono interessanti potenziali di risparmio. La chiave del successo sta nella visione globale dei sistemi ad aria compressa.

Un esempio ricalcolato per voi: disinserimento dell'alimentazione di aria in stato di inattività

Modulo a efficienza energetica MSE6-E2M.

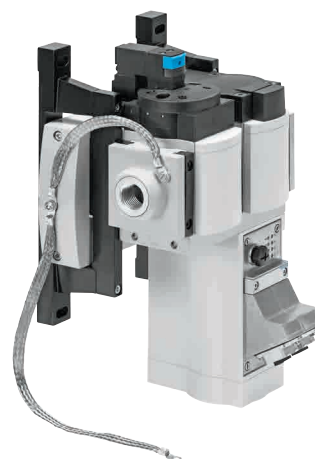
- Impianto di montaggio con un livello di perdita del 20 %
- Carico giornaliero di circa 10 h di produzione e 14 h in stand-by
- Consumo giornaliero dell'impianto senza MSE6-E2M: 1242 Nm³
- Consumo giornaliero dell'impianto con MSE6-E2M: 970 Nm³

Risparmio del 20 %

Tre funzioni che vi consentono di risparmiare denaro

- Disinserimento automatico dell'aria compressa in stand-by
- Rilevamento e segnalazione di perdite
- Condition Monitoring di dati rilevanti per i processi anche per Industry 4.0

Novità: ora con PROFINET per le 3 varianti di connessione M12, RJ45, SCRJ

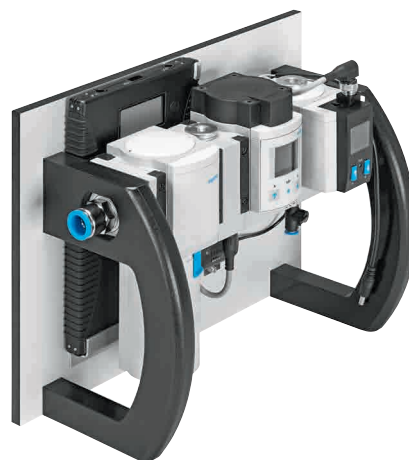


Misurazione e analisi efficienti con l'Air-flow Analyser SFGA

Il famoso principio Plug and Work di Festo è stato realizzato coerentemente anche per il box di misurazione della portata. La valigetta per l'analisi pronta per il collegamento e sempre a portata di mano contiene tutto ciò che è necessario per una misurazione flessibile ed efficiente di consumo e portata dell'aria compressa nell'impianto.

In primo piano

- Misurazione flessibile della portata e della pressione con il dispositivo di analisi portatile con accumulatore integrato
- Semplice trasmissione dei valori rilevati ad un PC per l'elaborazione dei dati e la documentazione
- Software incluso
- Ben riposto nella valigetta



Le occasioni ci sono: afferratele al volo!

Di occasioni che consentono di aumentare l'efficienza energetica della vostra produzione ce ne sono molte, hanno solo bisogno di essere messe a frutto! Prendetevi tempo e cercate le possibilità di intervento – ne vale la pena.

Il nostro consiglio è: consultate gli esperti di Festo altamente competenti in materia di efficienza energetica e della sua applicazione pratica.

→ www.festo.com/energy





Food Safety ed efficienza ...

... sono esigenze fondamentali?

Il nostro mix di soluzioni intelligenti vi offre gli ingredienti ideali per impianti di produzione con cui realizzare in modo conveniente prodotti alimentari della massima qualità.

- ➔ www.festo.com/food
- ➔ www.festo.com/packaging

Aria compressa: sicura ed efficiente



Siete voi a decidere la qualità di aria compressa necessaria per la vostra applicazione. Le nostre combinazioni preconfigurate di unità di manutenzione rispondono alle vostre esigenze e sono ordinabili con un unico codice prodotto. Risparmiate energia grazie al blocco automatico dell'aria compressa in modalità stand-by: il modulo di efficienza energetica E2M monitora e regola l'alimentazione dell'aria compressa in modo completamente automatico.

Massima performance



Rapide, semplici ed efficienti dal punto di vista energetico: le soluzioni con unità di valvole decentralizzate aumentano la produttività dei vostri impianti. Con l'unità di valvole Clean Design MPA-C l'armadio di comando non è più necessario, una soluzione ideale grazie al grado di protezione IP69K! In alternativa è possibile inserire l'unità di valvole VTUG nell'armadio di comando: mediante multipolo, con tutti i Fieldbus più diffusi oppure con IO-Link®.

Sicurezza alimentare garantita



Erogazione igienica e sicura di alimenti: per la valvola a manico VZQA pneumatica con membrana in silicone nella versione normalmente aperta (NO) è disponibile una dichiarazione di conformità secondo la Direttiva (CE) 1935/2004. Pertanto, è possibile impiegare questa variante di valvola a manico a diretto contatto con gli alimenti.

Elevata sicurezza di funzionamento



I componenti affidabili sono essenziali per un'alta disponibilità dell'impianto. Un esempio dal nostro portfolio di attuatori Clean Design è il cilindro in acciaio inossidabile CRDSNU. Grazie al sistema di ammortizzazione autoregolante PPS il cilindro è sempre impostato correttamente – senza vite di regolazione soggetta allo sporco.

Festo è fornitore leader mondiale per la tecnica dell'automazione e con Festo Didactic è il punto di riferimento nel mercato delle soluzioni per la formazione tecnica in tutto il mondo.

Come parte integrante del gruppo Festo, Festo Training and Consulting ha le sue radici nel campo dell'automazione e dispone di un "DNA industriale".

Panoramica dei temi



Manteniamo un rapporto stretto con Festo Automation e operiamo negli stessi segmenti dei nostri clienti. In questo modo abbiamo una conoscenza approfondita delle loro necessità e siamo in grado di offrire seminari e corsi di formazione mirati per l'industria. Il tema principale è il core business della tecnica dell'automazione.

- Pneumatica
- Idraulica
- PLC (comando a logica programmabile)
- Elettrotecnica/elettronica
- Automazione di processo
- Sistemi di manipolazione
- Gestione delle acque
- Manutenzione
- Supply Chain Management
- Produzione snella
- Ottimizzazione dei processi
- Competenza nel servizio di assistenza e nella distribuzione
- Industry 4.0

Proposta di qualificazione



- Seminari pubblici
- Training su misura per le aziende
- Consulenza
- Coaching
- Programmi di competenza
- Giochi di simulazione
- Analisi del fabbisogno di apprendimento, certificazioni, sistemi di Blended Learning

La nostra competenza: dalla pratica per la pratica



- A stretto contatto con l'industria
- Globale
- Orientata al cliente
- Attiva stabilmente da oltre 50 anni
- Certificata come fornitore di servizi didattici a norma DIN ISO 29990:2010;

- Apprendimento pratico con i dispositivi e i sistemi più moderni
- Trainer con esperienza pratica pluriennale
- Know-how didattico e metodologico

- 2 900 corsi all'anno
- 39 lingue
- 42 000 partecipanti in tutto il mondo

Desiderate ricevere ulteriori informazioni dettagliate relativamente al programma della Festo Didactic o alle offerte di seminari locali?

Rivolgetevi semplicemente al Vostro contatto locale o informatevi su:

➔ www.festo-tac.com



Che cosa è necessario considerare nell'impiego di prodotti Festo?

Il rispetto dei valori limite prescritti nei dati tecnici nonché di avvertenze/indicazioni di sicurezza fornite è la premessa indispensabile per l'utilizzo corretto e deve quindi essere assicurato dall'utilizzatore.

L'alimentazione dei componenti pneumatici deve avvenire con aria compressa preparata correttamente, senza fluidi aggressivi.

Tenere presente le condizioni ambientali esistenti nel luogo d'impiego. La durata utile del prodotto può essere pregiudicata se questo viene installato in un ambiente dove sono presenti sostanze corrosive, abrasive o polverose (ad es. acqua, ozono, pulviscolo di rettifica).

Verificare la resistenza dei materiali dei prodotti Festo ai fluidi utilizzati o circostanti.

Impiegando i prodotti Festo in ambienti di sicurezza è necessario rispettare le leggi e le prescrizioni nazionali e internazionali, per esempio le direttive macchine con i corrispondenti riferimenti normativi, le prescrizioni degli Enti di controllo preposti e i complessi di norme internazionali vigenti.

Trasformazioni o modifiche arbitrarie realizzate sui prodotti e sistemi Festo costituiscono un rischio per la sicurezza e non sono pertanto ammesse.

Festo non risponde quindi dei danni derivanti da tali trasformazioni.

È consigliabile avvalersi del servizio consulenza Festo qualora l'impiego previsto per il prodotto rientri in uno dei seguenti casi:

- le condizioni ambientali e di impiego o il fluido di lavoro sono diversi da quelli indicati nei dati tecnici;
- il prodotto deve svolgere una funzione di sicurezza;
- risulta necessaria un'analisi dei rischi o della sicurezza;
- in caso di dubbi sull'idoneità del prodotto all'impiego previsto;
- in caso di dubbi sull'idoneità del prodotto per l'impiego in condizioni di sicurezza.

Tutti i dati tecnici sono aggiornati alla data della stampa.

Tutti i contenuti, testi, tabelle e illustrazioni di questa documentazione sono proprietà Festo e pertanto tutelati dal diritto di autore.

È severamente vietata la riproduzione, la diffusione a terzi, nonché l'uso arbitrario, totale o parziale, del contenuto di questa documentazione, inclusa la memorizzazione e l'elaborazione in sistemi elettronici, senza nostra previa autorizzazione. Qualsiasi infrazione comporta il risarcimento dei danni. Tutti i diritti sono riservati, ivi compreso il diritto di deposito brevetti, modelli registrati o di design. Per qualsiasi controversia fare riferimento alle "Condizioni generali di fornitura" Festo S.p.A.

Per effetto del costante aggiornamento tecnico, Festo si riserva il diritto di modifica dei dati.

- ABB® è un marchio registrato di ABB Asea Brown Boveri Ltd. in determinati Paesi.
- Allen-Bradley® è un marchio registrato di Rockwell Automation, Inc. in determinati Paesi.
- ANSI® è un marchio registrato di American National Standards Institute, Incorporated in determinati Paesi.
- AS-Interface® è un marchio registrato dell'associazione Verein zur Förderung busfähiger Interfaces für binäre Aktuatoren und Sensoren e.V. in determinati Paesi.
- ASME® è un marchio registrato di The American Society of Mechanical Engineers in determinati Paesi.
- Beckhoff® è un marchio registrato di Beckhoff Automation GmbH & Co. KG in determinati Paesi.
- Cage Clamp® è un marchio registrato di WAGO Kontakttechnik GmbH & Co. KG in determinati Paesi.
- CANopen® è un marchio registrato dell'associazione CAN in AUTOMATION - International Users and Manufacturers Group e.V. in determinati Paesi.
- CC-LINK® è un marchio registrato di Mitsubishi Electric Corporation in determinati Paesi.
- CiROS® è un marchio registrato dell'associazione Dortmunder Initiative zur rechnerintegrierten Fertigung (RIF) e.V. in determinati Paesi.
- CODESYS® è un marchio registrato di 3S-Smart Software Solutions GmbH in determinati Paesi.
- DeviceNet® è un marchio registrato di ODVA, Inc. in determinati Paesi.
- EasyIP® è un marchio registrato di Novagraaf Nederland B.V. in determinati Paesi.
- ECOLAB® è un marchio registrato di Ecolab USA Inc. in determinati Paesi.
- EHEDG European Hygienic Engineering & Design Group® è un marchio registrato di Stichting Ehedg in determinati Paesi.
- EnDat® è un marchio registrato di Dr. Johannes Heidenhain GmbH in determinati Paesi.
- ePLAN electric P8® ed ePLAN fluid® sono marchi registrati di EPLAN Software & Service GmbH & Co. KG in determinati Paesi.
- EtherCAT® è un marchio registrato di Beckhoff Automation GmbH in determinati Paesi.
- Ethernet POWERLINK® è un marchio registrato di Bernecker + Rainer Industrie-Elektronik Ges.m.b.H. in determinati Paesi.
- EtherNet/IP® è un marchio registrato di ODVA, Inc. in determinati Paesi.
- Fin Ray Effect® è un marchio registrato di EvoLogics GmbH in determinati Paesi.
- HACCP - Hazard Analysis Critical Control Points® è un marchio registrato di Rizzo Graziana in determinati Paesi.
- HARAX® è un marchio registrato di HARTING Electric GmbH & Co. KG in determinati Paesi.
- HIPERFACE® è un marchio registrato di Sick Stegmann GmbH in determinati Paesi.
- International Electrotechnical Commission® è un marchio registrato di International Electrotechnical Commission in determinati Paesi.
- INTERBUS® è un marchio registrato di Phoenix Contact GmbH & Co. KG in determinati Paesi.
- IO-Link® è un marchio registrato di Profibus Nutzerorganisation e.V. in determinati Paesi.
- JohnsonDiversey Clean is just the beginning® è un marchio registrato di S.C. Johnson & Son, Inc. in determinati Paesi.
- Loctite® è un marchio registrato di Henkel IP & Holding GmbH in determinati Paesi.
- Makrolon® è un marchio registrato di BAYER AG in determinati Paesi.
- Microsoft Excel® è un marchio registrato di Microsoft Corporation in determinati Paesi.
- Microsoft Windows® è un marchio registrato di Microsoft Corporation in determinati Paesi.
- MITSUBISHI® è un marchio registrato di MITSUBISHI Shoji Kaisha Ltd. in determinati Paesi.
- Modbus® è un marchio registrato di Schneider Electric USA, Inc. in determinati Paesi.
- NAMUR® è un marchio registrato di NAMUR - Interessengemeinschaft Automatisierungstechnik der Prozessindustrie e.V. in determinati Paesi.
- ODVA® è un marchio registrato di ODVA, Inc. in determinati Paesi.
- OPC® UA è un marchio registrato di OPC Foundation in determinati Paesi.
- PROFIBUS . PROFINET® è un marchio registrato di PROFIBUS Nutzerorganisation e.V. in determinati Paesi.
- PROFIsafe® è un marchio registrato di Siemens Aktiengesellschaft in determinati Paesi.
- Rockwell Automation® è un marchio registrato di Rockwell Automation, Inc. in determinati Paesi.
- SERCOS interface® è un marchio registrato di SERCOS International e.V. in determinati Paesi.
- SIMATIC® è un marchio registrato di Siemens Aktiengesellschaft in determinati Paesi.
- SucoNet® è un marchio registrato di Eaton Electrical IP GmbH & Co. KG in determinati Paesi.
- Systemer® è un marchio registrato di TTS Tooltechnic Systems AG & Co. KG in determinati Paesi.
- Teflon® è un marchio registrato di E.I. Du Pont De Nemours and Company in determinati Paesi.
- TORX® è un marchio registrato di Acument Intellectual Properties, LLC in determinati Paesi.
- TwinCAT® è un marchio registrato di Beckhoff Automation GmbH in determinati Paesi.
- UL® è un marchio registrato di Underwriters Laboratories Inc. in determinati Paesi.
- VDMA® è un marchio registrato dell'associazione Verband Deutscher Maschinen- und Anlagenbau (VDMA) e.V. in determinati Paesi.
- Viton® è un marchio registrato di Dupont Performance Elastomers LLC in determinati Paesi.
- Vulkollan® è un marchio registrato di Bayer Aktiengesellschaft in determinati Paesi.







