

Cuscinetti Schermati a Contatto Obliquo di Super Precisione

Ottimizzazione del rapporto costo-prestazioni

Cuscinetti Schermati a Contatto Obliquo di Super Precisione per Macchine Utensili



Caratteristiche Principali

● Pre-ingrassati

I cuscinetti schermati sono pre-ingrassati e non necessitano di ingrassaggio, evitando così possibili contaminazioni o quantità errate di lubrificante.

● Cuscinetto in esecuzione Universale

I cuscinetti sono disponibili nella versione "Singolo Universale", quindi accoppiabili in qualsiasi disposizione.

● Ambiente circostante più Pulito

Le fuoriuscite di grasso sono ridotte al minimo, mantenendo il mandrino più pulito e riducendo l'impatto ambientale.

● Disegno Speciale delle Tenute

Le tenute non striscianti garantiscono elevate prestazioni alle alte velocità. La gomma nitrilica assicura una maggiore resistenza chimica agli oli, resistenza all'usura ed elevate caratteristiche meccaniche.

La serie TAC è dotata di tenute striscianti per garantire maggiore resistenza all'ingresso dell'acqua e della polvere.

● Design Ottimizzato della Gabbia

Caratteristiche della gabbia in resina fenolica guidata sull'anello esterno:

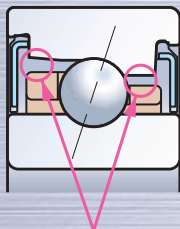
Le gabbie T, TX, e TR offrono una stabilità ottimale alle altissime velocità.

Caratteristiche della gabbia in resina poliammidica guidata sulle sfere:

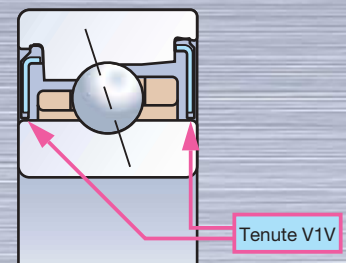
Design esclusivo di NSK.

Le gabbie TYN e TYNX (disponibili nelle Serie BNR10 e BER10) garantiscono:

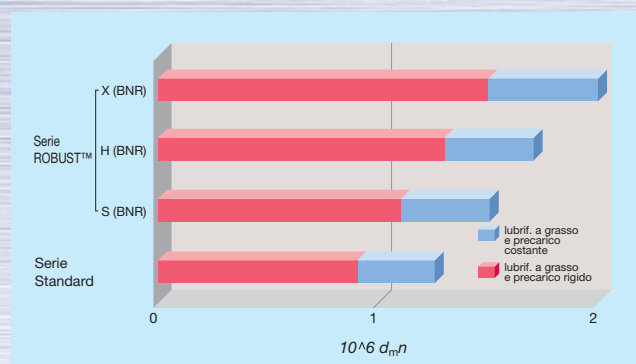
- Silenziosità della Gabbia
- Ridotta Usura del Cuscinetto alle Basse Velocità
- Maggiore Durata del Grasso



volume libero per il grasso



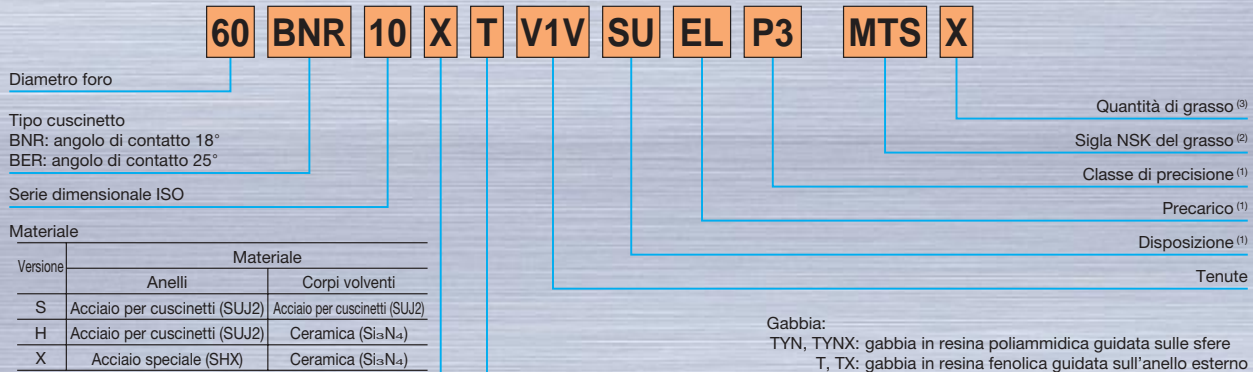
Velocità Limite



Designazione dei Cuscinetti Schermati a Contatto Obliquo di Super Precisione

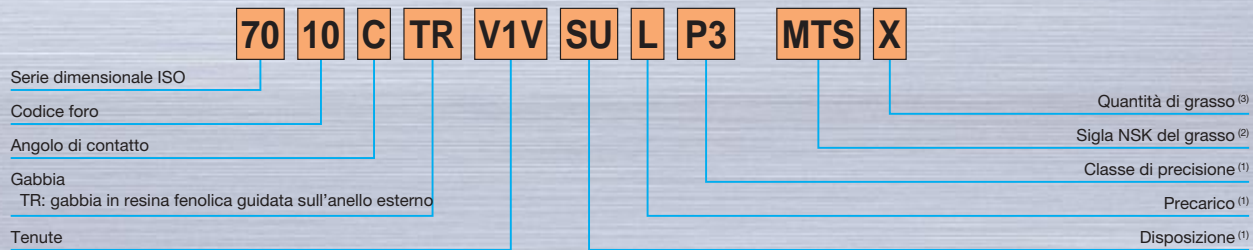
Serie Robust™, cuscinetti schermati per altissime velocità

Esempio di designazione: 60BNR10XTV1VSUELP3 MTSX



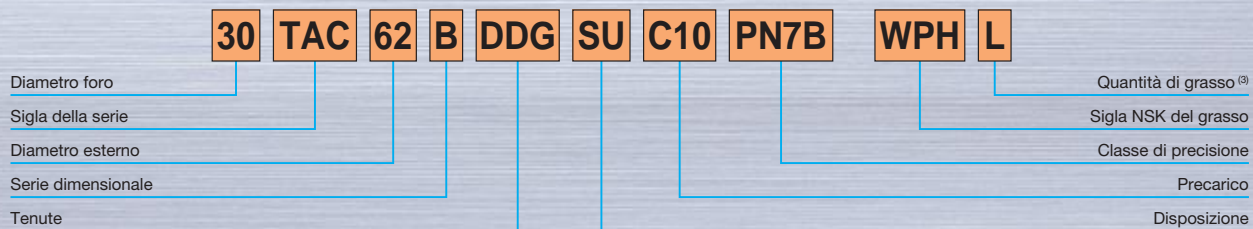
Serie Standard, cuscinetti schermati

Esempio di designazione: 7010CTR1VSULP3 MTSX



Serie TAC, cuscinetti schermati per supporto viti a ricircolazione di sfere

Esempio di designazione: 30TAC62BDDGSUC10PN7B WPHL



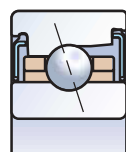
Il grasso standard è WPH.

Gamma di produzione dei cuscinetti schermati

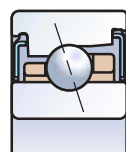
Serie dimensionali	Diametro foro
BNR10, BNR19, 70, 79 BER10, BER19	ø30~ø100 ⁽⁴⁾

Note ⁽¹⁾ Sono disponibili altre disposizioni, precarichi e classi di precisione.
⁽²⁾ I grassi standard sono MTS ed MTE nei cuscinetti per altissime velocità della Serie Robust™ e della Serie Standard.
⁽³⁾ Cuscinetti aperti: X=15% L=30%
 Cuscinetti schermati: X=20% L=40%
⁽⁴⁾ Per conoscere la disponibilità di altre misure e tipologie, contattare NSK.

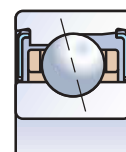
Sezione dei cuscinetti



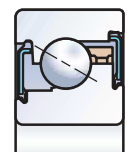
Serie Robust™ per altissime velocità con gabbia T



Serie Robust™ per altissime velocità con gabbia TYN



Serie Standard



Serie TAC per supporto viti a RDS

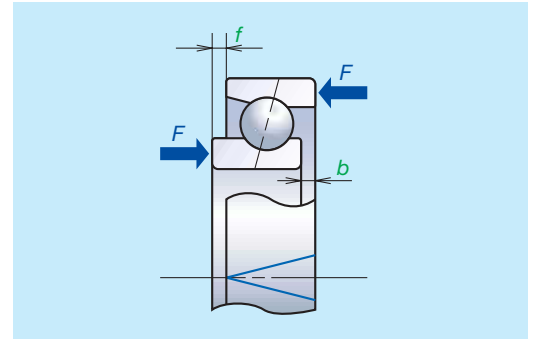
Cuscinetti Singoli Universali SU: accoppiabili in qualsiasi disposizione

Caratteristiche del cuscinetto SU

Il salto facciale è eseguito e verificato su entrambe le facce del cuscinetto ($f=b$).

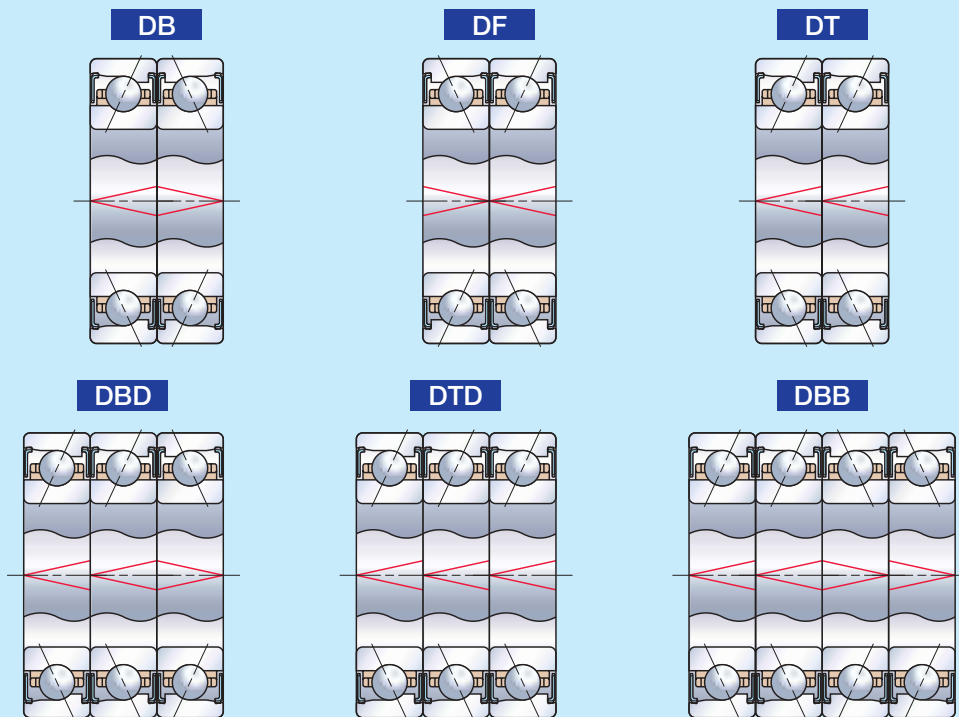
Ogni disposizione dei cuscinetti genera sempre il precarico previsto a catalogo.

Una "V" d'allineamento sulla superficie esterna dell'anello esterno permette di identificare il verso di accoppiamento dei cuscinetti, impedendo possibili errori ed indicando la direzione dell'applicazione del carico.



Esempio di accoppiamento di cuscinetti a contatto obliquo

Le combinazioni del salto facciale dell'anello esterno ed interno generano una varietà di disposizioni.



Distanziali Schermati

Caratteristiche dei distanziali schermati

- Le tenute riducono le fuoriuscite di grasso.
- Nelle applicazioni con lubrificazione a grasso, questa soluzione garantisce maggiore resistenza all'ingresso di particelle esterne e di liquido refrigerante, conferendo maggiore affidabilità.
- Disponibili a richiesta su disegno del cliente.



Grassi NSK ad elevate Prestazioni per Alte Velocità MTS, MTE, ENS

I grassi MTS, MTE ed ENS sono prodotti esclusivi NSK, sviluppati specificatamente per il settore delle Macchine Utensili. I cuscinetti NSK schermati di super precisione sono preingrassati con i grassi MTS ed MTE.



Caratteristiche dei Grassi NSK e tipiche applicazioni

● Alta Resistenza al Calore – MTS

Applicazioni: macchine utensili per altissime velocità

Caratteristiche: il sapone a base di urea offre elevata resistenza al calore alle altissime velocità

● Alta Resistenza ai Carichi Elevati – MTE

Applicazioni: torni per impieghi con carichi elevati

Caratteristiche: la particolare composizione offre elevata resistenza ai carichi elevati alle alte velocità

● Alta Resistenza alle Temperature Elevate – ENS

Applicazioni: motori elettrici ad alta velocità

Caratteristiche: la particolare composizione lo rende eco-compatibile

Caratteristiche dei grassi

Proprietà	Condizioni di prova	MTS	MTE	ENS	Metodo di prova
Addensante	—	Urea	Complesso al bario	Urea	—
Olio di base	—	estere + idrocarburi sintetici	estere	estere	—
Viscosità cinematica dell'olio di base (mm ² /s)	40°C	22	20	32	JIS K2220
Penetrazione lavorata secondo NLGI	25°C, 60W	tra classe 2 e 3	classe 2	classe 2	JIS K2220 5.3
Punto di goccia (°C)	—	> 220	> 200	> 260	JIS K2220 5.4
Evaporazione (% in peso)	99°C×22H	0,3	0,4	0,4	JIS K2220 5.6B
Separazione olio (% in peso)	100°C×24H	0,4	1,0	1,1	JIS K2220 5.7

Fornitura dei grassi

Peso	Formato	MTS	MTE	ENS
100 g	Tubetto	□	□	—
1 kg	Barattolo	□	□	—
2,5 kg	Barattolo	—	—	□

Bianchi Cuscinetti SpA - Sede Legale e Direzione Generale:
20125 **MILANO** - Via Zuretti, 100 - Tel. 026786.1 - Fax 026701062
www.bianchicuscinetti.it - info@bianchicuscinetti.it

FILIALI

20025 **LEGNANO** (MI)

Via M. Venegoni, 80 - tel. 0331597762 - fax 0331545417

25100 **BRESCIA**

Via della Volta, 181 - tel. 0305105024 - fax 0305105022

10146 **TORINO**

Via Rochemolles, 6 - tel. 011721670 - fax 011724187

35127 **PADOVA**

Via Polonia, 21 - tel. 0498701233 - fax 0498701209

40012 **CALDERARA DI RENO** (BO)

Via R. Turrini, 2 - tel. 051728266 - fax 051729301

50145 **FIRENZE**

Via G. di Vittorio, 5/43 - tel. 055319205 - fax 055319316

65128 **PESCARA**

Via Tavo, 89 - tel. 0854312630 - fax 0854312633

70026 **MODUGNO** (BA)

Via delle Camelie - tel. 0805370606 - fax 0805314551

09122 **CAGLIARI**

Viale Monastir, 210 - tel. 070548114 - fax 070531145