

CUSCINETTI RADIALI A RULLI CILINDRICI
SERIE EM



NSK, un marchio riconosciuto in tutto il mondo

I cuscinetti NSK sono utilizzati in tutte le applicazioni industriali, dal settore aerospaziale a quello automobilistico, dai grandi impianti siderurgici e petrolchimici a quello degli elettrodomestici. NSK ha sviluppato un'attività su scala mondiale, grazie all'elevato contenuto tecnologico che risponde alle esigenti richieste dell'industria mondiale.

Grazie agli investimenti in Ricerca & Sviluppo ed alla creazione di una potente rete commerciale, NSK soddisfa pienamente le più svariate necessità dei clienti. NSK rafforza ogni anno la propria posizione di leader nel mercato grazie alla straordinaria competenza tecnica. Questo fa di NSK un marchio riconosciuto in tutto il mondo.

NSK, un gruppo attivo in tutto il mondo

QUARTIERI GENERALI

America

(del Nord e del Sud)

- Ann Arbor (USA)

Asia

- Shanghai
- Singapore

Europa

- Maidenhead (UK)

Giappone

- Tokyo

CENTRI TECNICI

America

(del Nord e del Sud)

- Ann Arbor (USA)

Asia

- Kunshan (PRC)

Europa

- Newark (UK)
- Kielce (PL)

Giappone

- Fujisawa
- Maebashi

SITI PRODUTTIVI

America (del Nord)

- Ann Arbor

- Clarinda

- Franklin

- Liberty

- Bennington

America (del Sud)

- Suzano

Asia

- Kunshan

- Anshun

- Dongguan

- Zhangjiagang

- Suzhou

- Changshu

- Chennai

- Jakarta

- Changwon

- Balakong

- Chonburi

- Chachoengsao

Europa

- Peterlee (GB)

- Newark (GB)

- Kielce (PL)

- Munderkingen (D)

- Torino (I)

Giappone

- Fujisawa

- Hanyu

- Otsu

- Konan

- Takasaki

- Haruna

- Maebashi

- Tanakura

- Ukiha

UFFICI COMMERCIALI

Africa

- Johannesburg

America (del Nord)

- Ann Arbor

- Indianapolis

- Chicago

- San Jose

- Los Angeles

- Bennington

- Miami

- Atlanta

- Montreal

- Toronto

- Vancouver

America (del Sud)

- Buenos Aires

- San Paolo

- Belo Horizonte

- Joinville

- Porto Alegre

- Recife

- Città del Messico

Asia

- Pechino

- Shanghai

- Guangzhou

- Anshun

- Chengdu

- Hong Kong

- Taipei

- Taichung

- Tainan

- Seoul

- Chennai

- Jakarta

- Manila

- Bangkok

- Kuala Lumpur

- Prai

- Johor Bahru

- Kota Kinabalu

- Singapore

Europa

- Maidenhead (UK)

- Newark (UK)

- Coventry (UK)

- Parigi (F)

- Düsseldorf (D)

- Stoccarda (D)

- Lipsia (D)

- Milano (I)

- Tilburg (NL)

- Barcellona (E)

- Varsavia (PL)

- Istanbul (TUR)

Giappone

- Tokyo

- Nagoya

- Osaka

Oceania

- Melbourne

- Sydney

- Brisbane

- Adelaide

- Perth

- Auckland

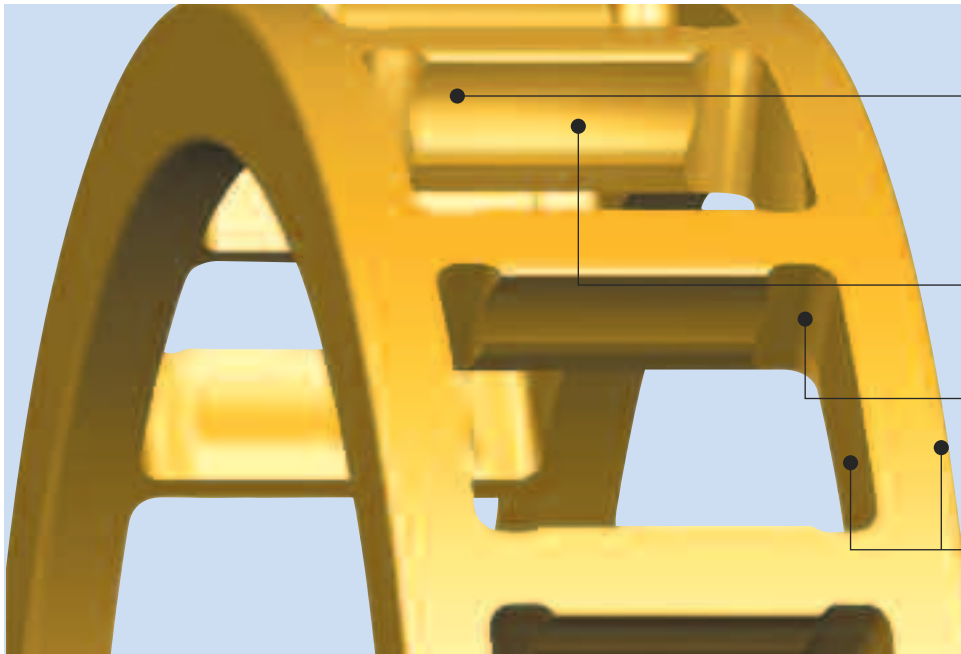
27 altri uffici



Serie EM

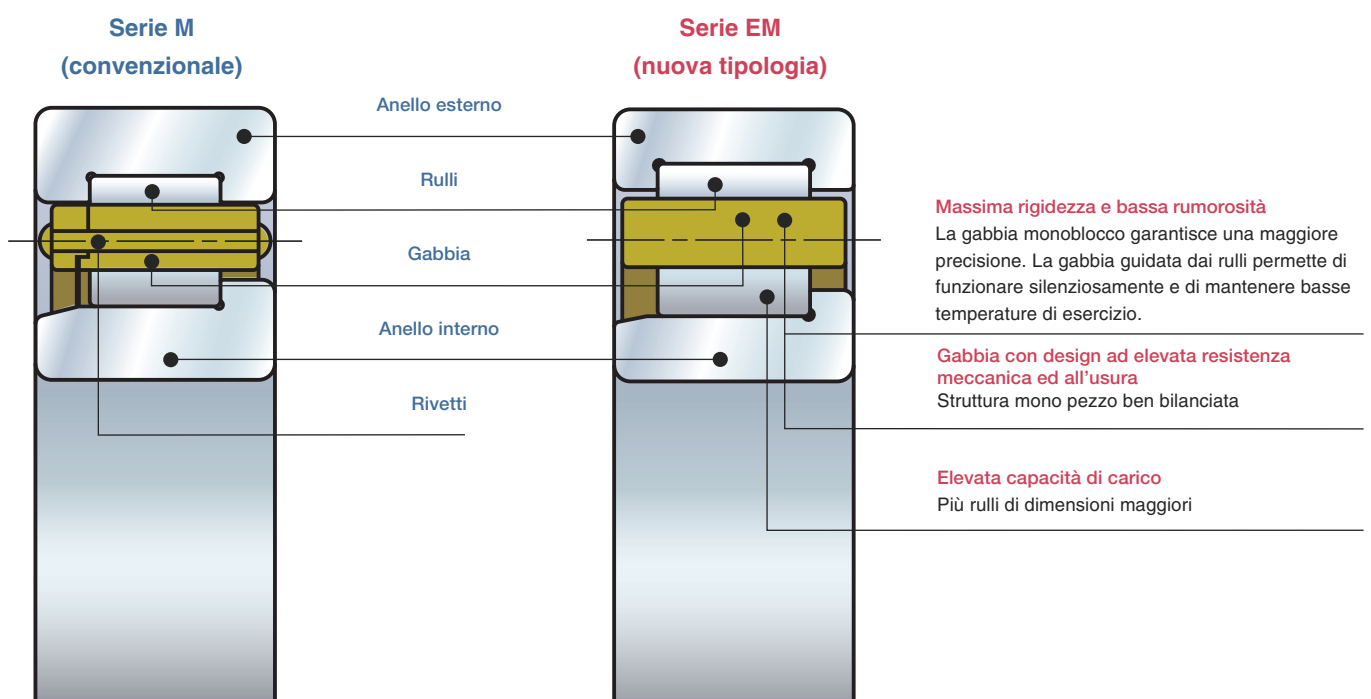
Il concetto alla base dei nuovi cuscinetti standard - Serie EM

Nuovi cuscinetti standard



- Maggiore precisione nella guida dei rulli, grazie alla geometria speciale della tasca
- Migliore flusso del lubrificante
- L'ampio raggio della tasca consente di ridurre lo sforzo nell'intersezione della gabbia
- Zona dove si accumula facilmente il lubrificante
- Maggiore silenziosità

Confronto della struttura interna dei cuscinetti della Serie M ed EM



Massima rigidità e bassa rumorosità

La gabbia monoblocco garantisce una maggiore precisione. La gabbia guidata dai rulli permette di funzionare silenziosamente e di mantenere basse temperature di esercizio.

Gabbia con design ad elevata resistenza meccanica ed all'usura
Struttura mono pezzo ben bilanciata

Elevata capacità di carico

Più rulli di dimensioni maggiori

NSK ha tradizionalmente fornito una gabbia standard per cuscinetti radiali a rulli cilindrici ad una corona come indicato qui di seguito:

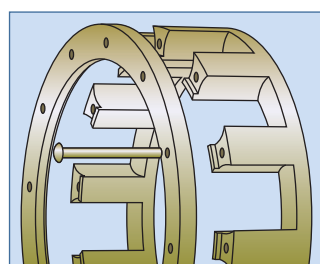
Gabbia massiccia standard: Serie M (in ottone, in due pezzi e quindi rivettata, guidata sull'anello).

Gabbia ad elevata capacità di carico: Serie MA1 (in ottone, mono pezzo, guidata sull'anello).

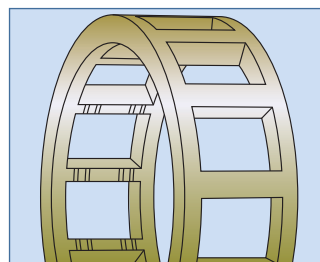
Ora potrete utilizzare i cuscinetti radiali a rulli cilindrici di nuova generazione sviluppati da NSK. I cuscinetti della Serie EM che garantiscono la stessa resistenza e le stesse prestazioni delle gabbie utilizzate in precedenza, ma con una gabbia mono pezzo in ottone guidata sui rulli.

NSK ha sviluppato un design innovativo, mantenendo l'eccellenza in termini di funzionalità e durata di esercizio. I cuscinetti Serie EM garantiscono elevate capacità di carico e soddisfano i requisiti operativi delle macchine ed impianti moderni.

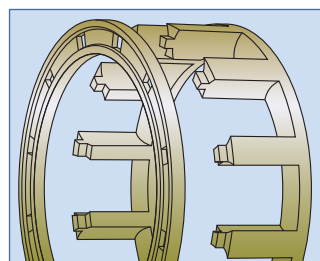
Guida all'equivalenza dei cuscinetti della Serie EM



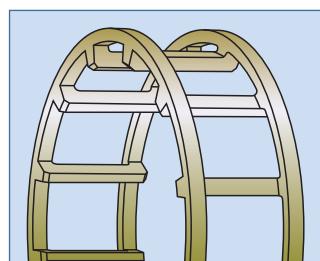
M	MR
MA	M
M1A	M1
L1	
FY	
MY	



EMA
EMP



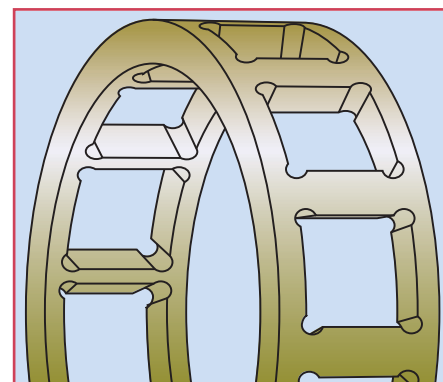
EMB	EMBR
ECM	ECMA



EMB
EG1

Simboli delle gabbie NSK

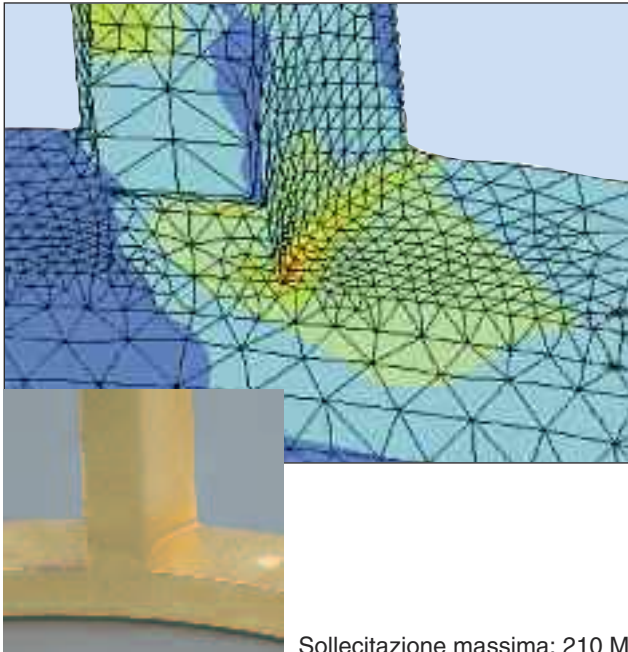
Simboli delle gabbie di altri costruttori
(solo come riferimento)



NSK
Serie EM

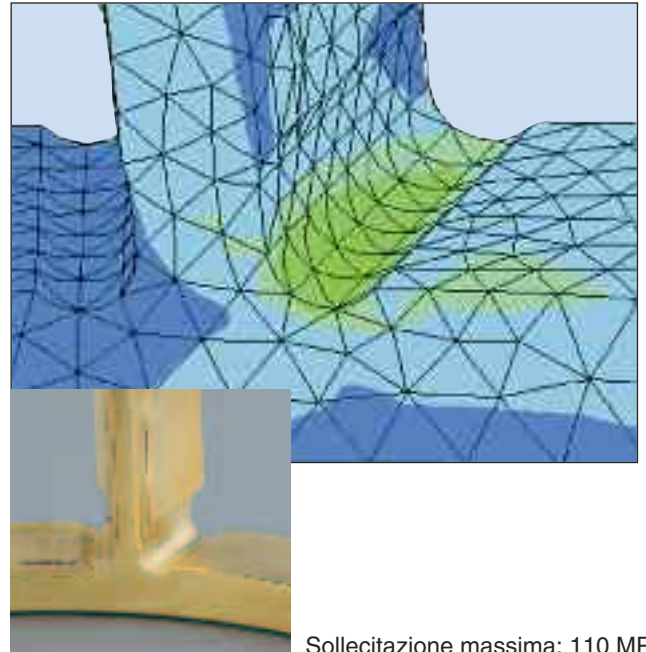
Risultati dell'analisi ad elementi finiti (FEM)

Serie M del concorrente principale



Sollecitazione massima: 210 MPa

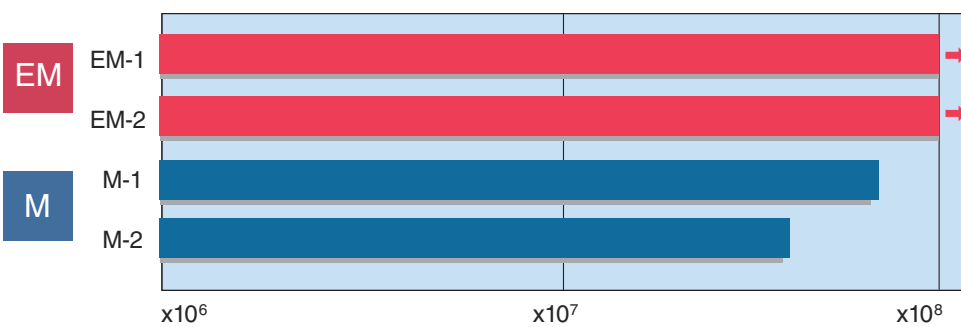
Serie EM



Sollecitazione massima: 110 MPa

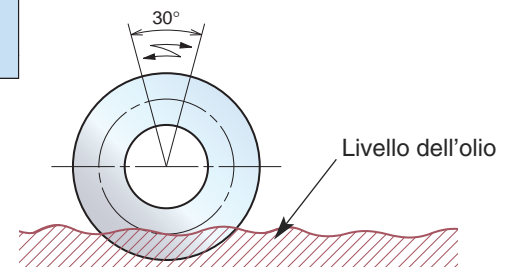
I test confermano che i livelli di sollecitazione delle gabbie Serie EM di NSK sono il 50% inferiori rispetto ai prodotti concorrenti.

Risultati del test di resistenza della gabbia



Condizioni di prova:

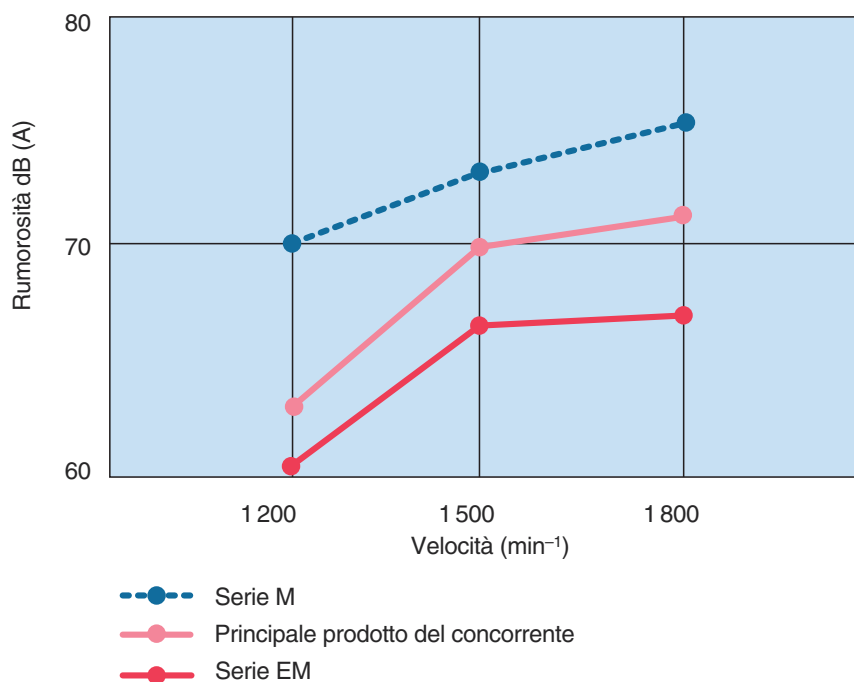
- Cuscinetto testato: NU308
- Angolo di oscillazione: 30°
- Carico radiale: 7,4 kN
- Sistema di lubrificazione: bagno d'olio



- Numero di oscillazioni prima del cedimento
- Numero di oscillazione prima dell'allentamento dei rivetti
- ➔ Nessun cedimento e sospensione del test

I risultati del test dimostrano che le gabbie dei cuscinetti NSK della Serie EM garantiscono una resistenza superiore rispetto alle gabbie standard tipo M.

Risultati della misurazione dei livelli acustici (rumore)



Condizioni di misurazione:

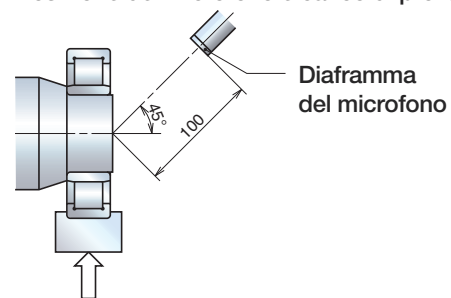
Sigla cuscinetto: NU308

Metodo: JIS B1 548

Carico radiale: 392 N

Velocità: da 1.200 a 1.800 min⁻¹

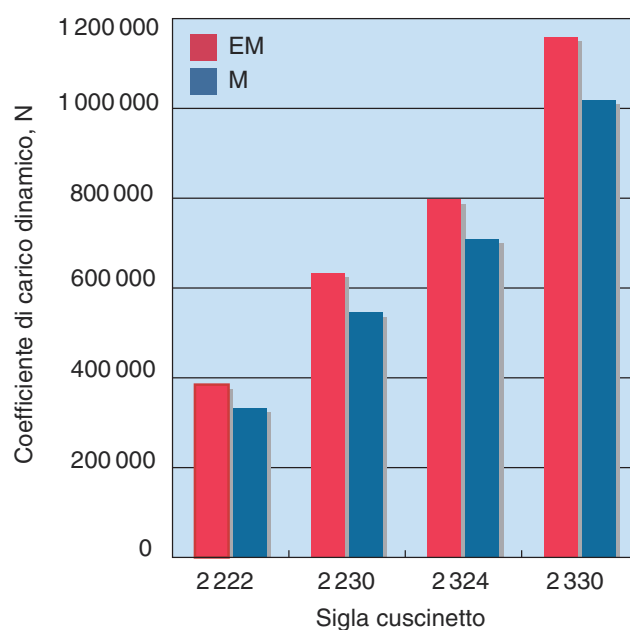
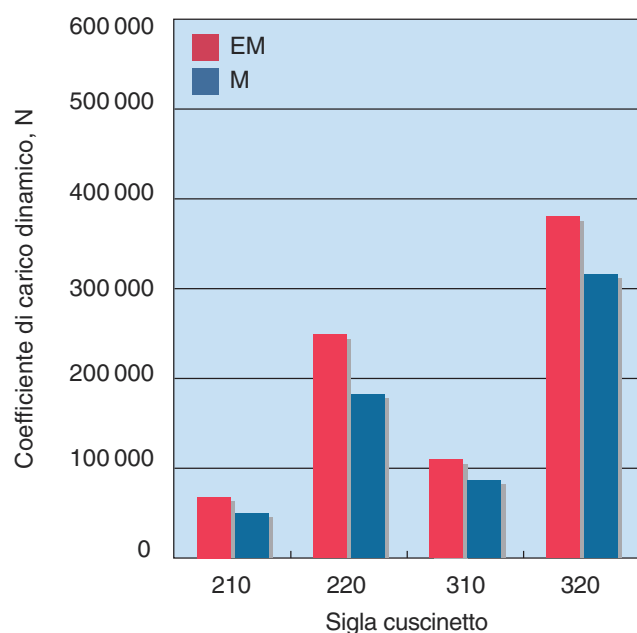
Posizione del microfono e carico di prova



Carico di misura: 392 N

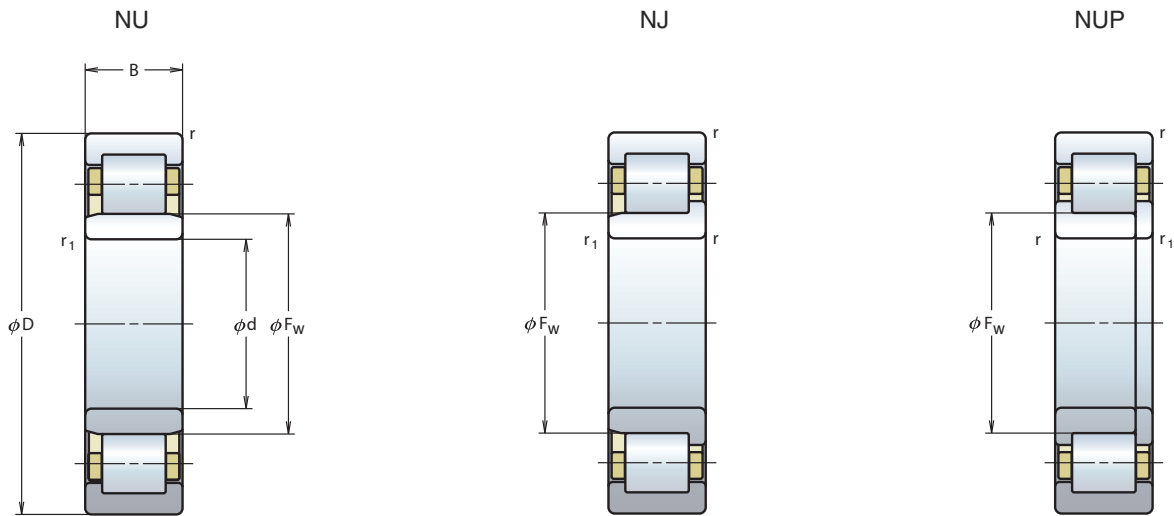
La Serie EM presenta livelli di rumorosità inferiori di 5 dB rispetto alle soluzioni con gabbia in due pezzi.

Maggiori Capacità di Carico



La Serie EM garantisce capacità di carico superiori del 30 % rispetto alla Serie standard M.

Tabelle Dimensionali della Serie EM

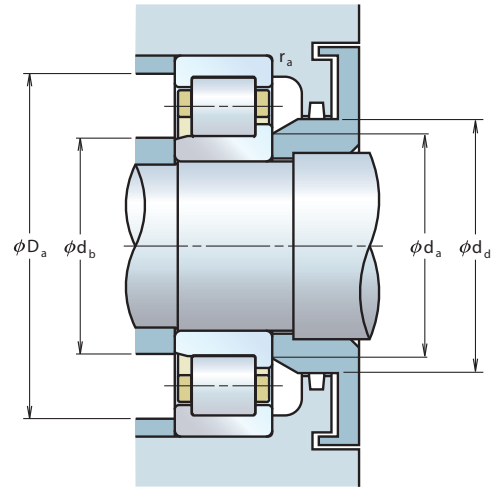
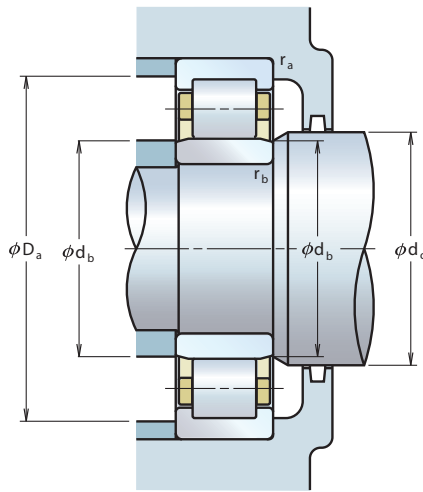


Dimensioni principali (mm)						Coefficienti di carico (N)		Velocità limite (min ⁻¹)	
<i>d</i>	<i>D</i>	<i>B</i>	<i>r</i> min	<i>r</i> ₁ min	<i>F</i> _w	<i>C</i> _r	<i>C</i> _{or}	Grasso	Olio
25	52	15	1	0.6	31.5	29 300	27 700	13 000	16 000
	62	17	1.1	1.1	34	41 500	37 500	10 500	13 000
30	62	16	1	0.6	37.5	39 000	37 500	11 000	13 000
	72	19	1.1	1.1	40.5	53 000	50 000	8 500	11 000
35	72	17	1.1	0.6	44	50 500	50 000	9 500	11 000
	80	21	1.5	1.1	46.2	66 500	65 500	8 000	9 500
40	80	18	1.1	1.1	49.5	55 500	55 500	8 500	10 000
	90	23	1.5	1.5	52	83 000	81 500	6 700	8 500
45	85	19	1.1	1.1	54.5	63 000	66 500	7 500	9 000
	100	25	1.5	1.5	58.5	97 500	98 500	6 300	7 500
50	90	20	1.1	1.1	59.5	69 000	76 500	7 100	8 500
	110	27	2	2	65	110 000	113 000	5 600	6 700
55	100	21	1.5	1.1	66	86 500	98 500	6 300	7 500
	120	29	2	2	70.5	137 000	143 000	5 000	6 300
60	110	22	1.5	1.5	72	97 500	107 000	6 000	7 100
	130	31	2.1	2.1	77	150 000	157 000	4 800	5 600
65	120	23	1.5	1.5	78.5	108 000	119 000	5 300	6 300
	140	33	2.1	2.1	82.5	181 000	191 000	4 300	5 300
70	125	24	1.5	1.5	83.5	119 000	137 000	5 000	6 300
	150	35	2.1	2.1	89	205 000	222 000	4 000	5 000
75	130	25	1.5	1.5	88.5	130 000	156 000	4 800	6 000
	160	37	2.1	2.1	95	240 000	263 000	3 800	4 800
80	140	26	2	2	95.3	139 000	167 000	4 500	5 300
	170	39	2.1	2.1	101	256 000	282 000	3 600	4 300
85	150	28	2	2	100.5	167 000	199 000	4 300	5 000
	180	41	3	3	108	291 000	330 000	3 400	4 000

Sono disponibili anche:

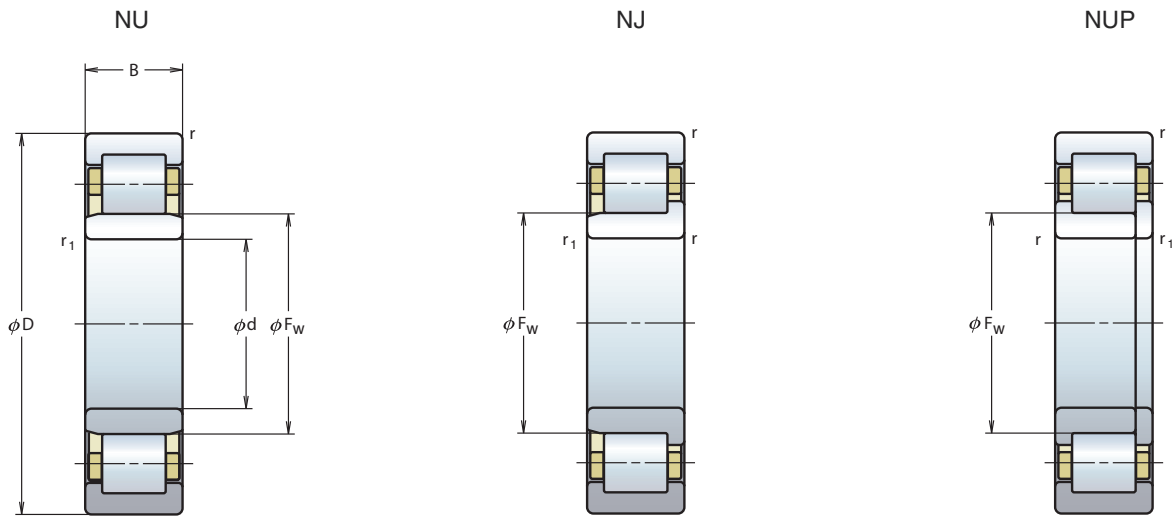
1. cuscinetti nelle versioni N ed NF;
2. gabbie con diametro esterno inferiore ai 650 mm.

Consultare il Servizio Tecnico NSK per ulteriori informazioni o tipologie.



Designazione Cuscinetti			Dimensioni delle parti adiacenti (mm)								Spostamento assiale ammissibile (mm)	Massa (kg) circa
NU	NJ	NUP	d_a min	d_b min max		d_c min	d_d min	D_a max	r_a max	r_b max		
NU205EM	NJ	NUP	30	29	30	34	37	47	1	0.6	1.2	0.155
NU305EM	NJ	NUP	31.5	31.5	32	37	40	55.5	1	1	1.2	0.279
NU206EM	NJ	NUP	35	34	36	40	44	57	1	0.6	1.2	0.236
NU306EM	NJ	NUP	36.5	36.5	39	44	48	65.5	1	1	1.2	0.410
NU207EM	NJ	NUP	41.5	39	42	46	50	65.5	1	0.6	1.2	0.341
NU307EM	NJ	NUP	43	41.5	44	48	53	72	1.5	1	1.2	0.547
NU208EM	NJ	NUP	46.5	46.5	48	52	56	73.5	1	1	1.2	0.430
NU308EM	NJ	NUP	48	48	50	55	60	82	1.5	1.5	1.2	0.751
NU209EM	NJ	NUP	51.5	51.5	52	57	61	78.5	1	1	1.2	0.492
NU309EM	NJ	NUP	53	53	56	60	66	92	1.5	1.5	1.4	1.01
NU210EM	NJ	NUP	56.5	56.5	57	62	67	83.5	1	1	1.7	0.564
NU310EM	NJ	NUP	59	59	63	67	73	101	2	2	1.4	1.32
NU211EM	NJ	NUP	63	61.5	64	68	73	92	1.5	1	1.2	0.736
NU311EM	NJ	NUP	64	64	68	72	80	111	2	2	1.4	1.67
NU212EM	NJ	NUP	68	68	70	75	80	102	1.5	1.5	1.2	0.930
NU312EM	NJ	NUP	71	71	75	79	86	119	2	2	1.5	2.06
NU213EM	NJ	NUP	73	73	76	81	87	112	1.5	1.5	1.4	1.17
NU313EM	NJ	NUP	76	76	80	85	93	129	2	2	1.5	2.56
NU214EM	NJ	NUP	78	78	81	86	92	117	1.5	1.5	1.4	1.29
NU314EM	NJ	NUP	81	81	86	92	100	139	2	2	1.5	3.09
NU215EM	NJ	NUP	83	83	86	90	96	122	1.5	1.5	1.4	1.44
NU315EM	NJ	NUP	86	86	92	97	106	149	2	2	1.4	3.73
NU216EM	NJ	NUP	89	89	92	97	104	131	2	2	1.4	1.7
NU316EM	NJ	NUP	91	91	98	105	114	159	2	2	1.5	4.45
NU217EM	NJ	NUP	94	94	98	104	110	141	2	2	1.3	2.11
NU317EM	NJ	NUP	98	98	105	110	119	167	2.5	2.5	2	5.26

Tabelle Dimensionali della Serie EM

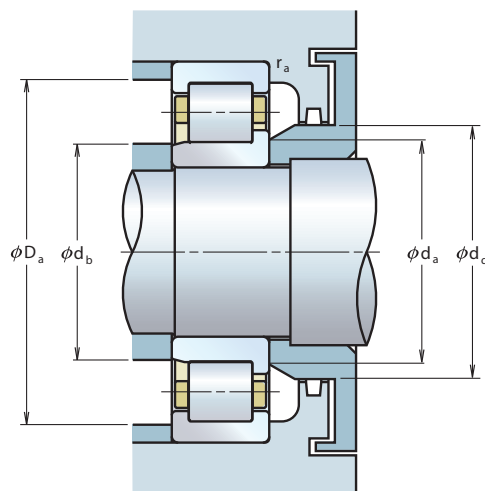
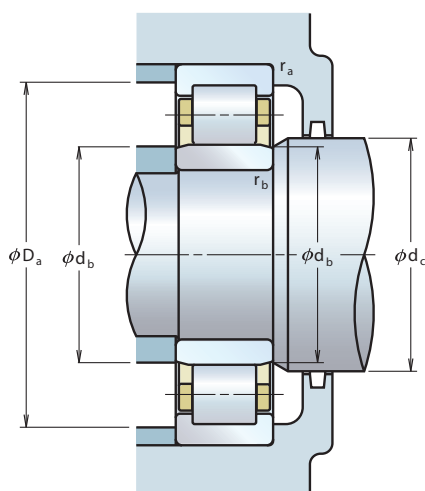


Dimensioni principali (mm)						Coefficienti di carico (N)		Velocità limite (min ⁻¹)	
<i>d</i>	<i>D</i>	<i>B</i>	<i>r</i> min	<i>r</i> ₁ min	<i>F</i> _w	<i>C</i> _r	<i>C</i> _{or}	Grasso	Olio
90	160	30	2	2	107	182 000	217 000	4 000	4 800
	190	43	3	3	113.5	315 000	355 000	3 200	3 800
95	170	32	2.1	2.1	112.5	220 000	265 000	3 800	4 500
	200	45	3	3	121.5	335 000	385 000	3 000	3 600
100	180	34	2.1	2.1	119	249 000	305 000	3 600	4 300
	215	47	3	3	127.5	380 000	425 000	2 800	3 400
105	190	36	2.1	2.1	125	262 000	310 000	3 400	4 000
	225	49	3	3	133	425 000	480 000	2 600	3 200
110	200	38	2.1	2.1	132.5	293 000	365 000	3 200	3 800
	200	53	2.1	2.1	132.5	385 000	515 000	2 800	3 400
	240	50	3	3	143	450 000	525 000	2 600	3 000
120	215	40	2.1	2.1	143.5	335 000	420 000	3 000	3 400
	215	58	2.1	2.1	143.5	450 000	620 000	2 600	3 200
	260	55	3	3	154	530 000	610 000	2 200	2 800
	260	86	3	3	154	795 000	1 030 000	2 000	2 600
130	230	40	3	3	153.5	365 000	455 000	2 600	3 200
	230	64	3	3	153.5	530 000	735 000	2 400	3 000
	280	58	4	4	167	615 000	735 000	2 200	2 600
	280	93	4	4	167	920 000	1 230 000	1 900	2 400
140	250	42	3	3	169	395 000	515 000	2 400	3 000
	250	68	3	3	169	550 000	790 000	2 200	2 800
	300	62	4	4	180	665 000	795 000	2 000	2 400
	300	102	4	4	180	1 020 000	1 380 000	1 700	2 200
150	270	45	3	3	182	450 000	595 000	2 200	2 800
	270	73	3	3	182	635 000	930 000	2 000	2 600
	320	65	4	4	193	760 000	920 000	1 800	2 200
	320	108	4	4	193	1 160 000	1 600 000	1 600	2 000

Sono disponibili anche:

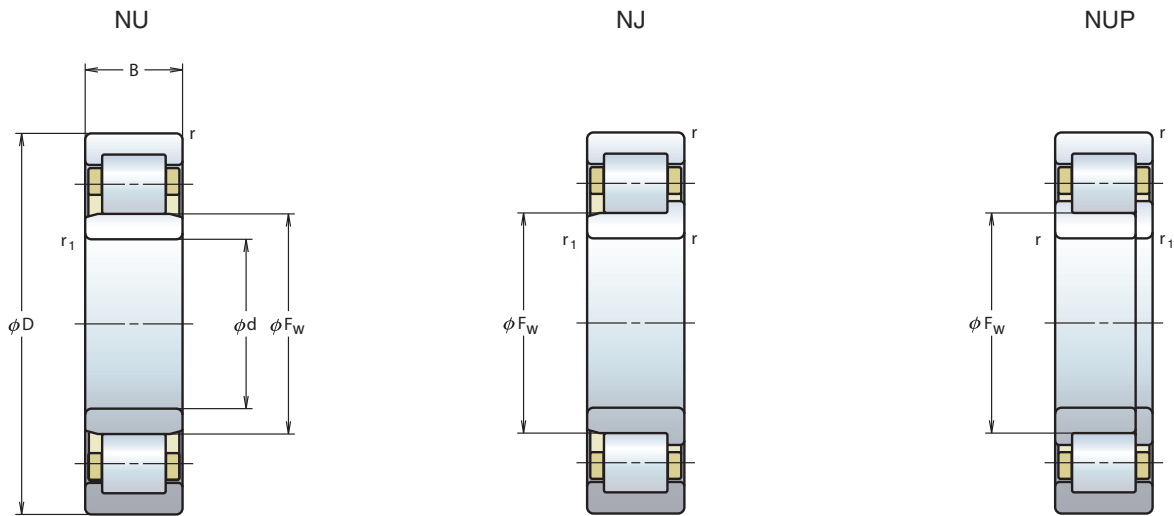
1. cuscinetti nelle versioni N ed NF;
2. gabbie con diametro esterno inferiore ai 650 mm.

Consultare il Servizio Tecnico NSK per ulteriori informazioni o tipologie.



Designazione Cuscinetti			Dimensioni delle parti adiacenti (mm)								Spostamento assiale ammissibile (mm)	Massa (kg) circa
NU	NJ	NUP	d_a min	d_b min max		d_c min	d_d min	D_a max	r_a max	r_b max		
NU218EM	NJ	NUP	99	99	104	109	116	151	2	2	1.4	2.6
NU318EM	NJ	NUP	103	103	111	117	127	177	2.5	2.5	1.5	6.1
NU219EM	NJ	NUP	106	106	110	116	123	159	2	2	1.4	3.17
NU319EM	NJ	NUP	108	108	118	124	134	187	2.5	2.5	1.5	7.13
NU220EM	NJ	NUP	111	111	116	122	130	169	2	2	1.4	3.81
NU320EM	NJ	NUP	113	113	124	132	143	202	2.5	2.5	1.8	8.63
NU221EM	NJ	NUP	116	116	121	129	137	179	2	2	1.4	4.58
NU321EM	NJ	NUP	118	118	131	137	149	212	2.5	2.5	1.8	9.84
NU222EM	NJ	NUP	121	121	129	135	144	189	2	2	1.4	5.37
NU2222EM	NJ	NUP	121	121	129	135	144	189	2	2	1.4	7.65
NU322EM	NJ	NUP	123	123	139	145	158	227	2.5	2.5	3.8	11.8
NU224EM	NJ	NUP	131	131	140	146	156	204	2	2	1.5	6.43
NU2224EM	NJ	NUP	131	131	140	146	156	204	2	2	2	9.51
NU324EM	NJ	NUP	133	133	150	156	171	247	2.5	2.5	1.8	15
NU2324EM	NJ	NUP	133	133	150	156	171	247	2.5	2.5	2.8	25
NU226EM	NJ	NUP	143	143	150	158	168	217	2.5	2.5	1.5	8.03
NU2226EM	NJ	NUP	143	143	150	158	168	217	2.5	2.5	3	9.44
NU326EM	NJ	NUP	146	146	163	169	184	264	3	3	2.3	18.7
NU2326EM	NJ	NUP	146	146	163	169	184	264	3	3	2.3	30
NU228EM	NJ	NUP	153	153	165	171	182	237	2.5	2.5	1.5	9.38
NU2228EM	NJ	NUP	153	153	165	171	182	237	2.5	2.5	2.5	15.2
NU328EM	NJ	NUP	156	156	176	182	198	284	3	3	3.3	22.8
NU2328EM	NJ	NUP	156	156	176	182	198	284	3	3	2.8	37.7
NU230EM	NJ	NUP	163	163	177	184	196	257	2.5	2.5	1.5	11.9
NU2230EM	NJ	NUP	163	163	177	184	196	257	2.5	2.5	3	19.3
NU330EM	NJ	NUP	166	166	188	195	213	304	3	3	3.2	27.1
NU2330EM	NJ	NUP	166	166	188	195	213	304	3	3	3.2	45.1

Tabelle Dimensionali della Serie EM

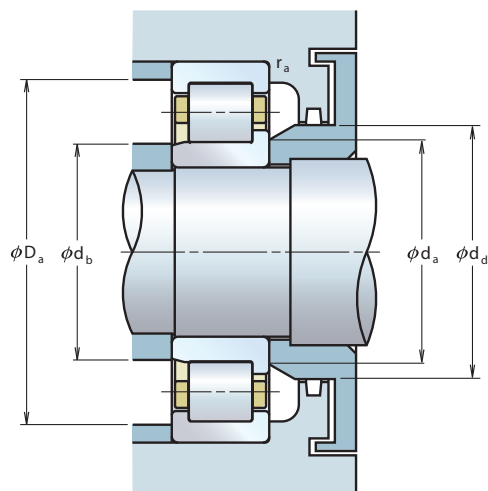
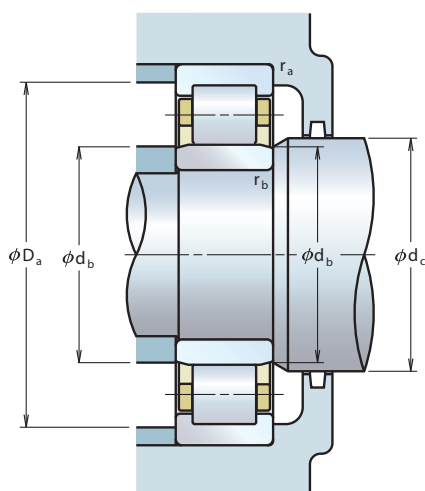


Dimensioni principali (mm)						Coefficienti di carico (N)		Velocità limite (min ⁻¹)	
<i>d</i>	<i>D</i>	<i>B</i>	<i>r</i> min	<i>r</i> ₁ min	<i>F</i> _w	<i>C</i> _r	<i>C</i> _{or}	Grasso	Olio
160	290	48	3	3	195	500 000	665 000	2 200	2 600
	290	80	3	3	193	810 000	1 190 000	1 900	2 400
	340	68	4	4	204	860 000	1 050 000	1 700	2 000
	340	114	4	4	204	1 310 000	1 820 000	1 500	1 900
170	310	52	4	4	207	605 000	800 000	2 000	2 400
	310	86	4	4	205	925 000	1 330 000	1 800	2 200
	360	72	4	4	218	930 000	1 150 000	1 600	2 000
	360	120	4	4	216	1 490 000	2 070 000	1 400	1 800
180	320	52	4	4	217	625 000	850 000	1 900	2 200
	320	86	4	4	215	1 010 000	1 510 000	1 700	2 000
	380	75	4	4	231	985 000	1 230 000	1 500	1 800
	380	126	4	4	227	1 560 000	2 220 000	1 300	1 700
190	340	55	4	4	230	695 000	955 000	1 800	2 200
	340	92	4	4	228	1 100 000	1 670 000	1 600	2 000
	400	78	5	5	245	1 060 000	1 340 000	1 400	1 700
	400	132	5	5	240	1 770 000	2 520 000	1 300	1 600
200	360	58	4	4	243	765 000	1 060 000	1 700	2 000
	360	98	4	4	241	1 220 000	1 870 000	1 500	1 800
	420	80	5	5	258	1 140 000	1 450 000	1 300	1 600
	420	138	5	5	253	1 910 000	2 760 000	1 200	1 500

Sono disponibili anche:

1. cuscinetti nelle versioni N ed NF;
2. gabbie con diametro esterno inferiore ai 650 mm.

Consultare il Servizio Tecnico NSK per ulteriori informazioni o tipologie.



Designazione Cuscinetti			Dimensioni delle parti adiacenti (mm)								Spostamento assiale ammissibile (mm)	Massa (kg) circa
NU	NJ	NUP	d_a min	d_b min max		d_c min	d_d min	D_a max	r_a max	r_b max		
NU232EM	NJ	NUP	173	173	190	197	210	277	2.5	2.5	1.8	14.7
NU2232EM	NJ	NUP	173	173	188	197	210	277	2.5	2.5	3.3	24.5
NU332EM	NJ	NUP	176	176	199	211	228	324	3	3	3.2	32.1
NU2332EM	NJ	NUP	176	176	199	211	228	324	3	3	2.7	53.9
NU234EM	NJ	NUP	186	186	202	211	223	294	3	3	3.8	18.3
NU2234EM	NJ	NUP	186	186	200	211	223	294	3	3	2.8	29.9
NU334EM	NJ	NUP	186	186	213	223	241	344	3	3	1.7	37.9
NU2334EM	NJ	NUP	186	186	210	223	241	344	3	3	6.2	63.4
NU236EM	NJ	NUP	196	196	212	221	233	304	3	3	2.2	19
NU2236EM	NJ	NUP	196	196	210	221	233	304	3	3	2.7	31.4
NU336EM	NJ	NUP	196	196	226	235	255	364	3	3	2.2	44
NU2336EM	NJ	NUP	196	196	222	235	255	364	3	3	6.2	74.6
NU238EM	NJ	NUP	206	206	225	234	247	324	3	3	1.7	23
NU2238EM	NJ	NUP	206	206	223	234	247	324	3	3	1.7	38.3
NU338EM	NJ	NUP	210	210	240	248	268	380	4	4	1.7	50.6
NU2338EM	NJ	NUP	210	210	235	248	268	380	4	4	6.2	86.2
NU240EM	NJ	NUP	216	216	238	247	261	344	3	3	2.2	27.4
NU2240EM	NJ	NUP	216	216	235	247	261	344	3	3	2.2	46.1
NU340EM	NJ	NUP	220	220	252	263	283	400	4	4	1.2	57.1
NU2340EM	NJ	NUP	220	220	247	263	283	400	4	4	7.7	99.3

Bianchi Cuscinetti SpA - Sede Legale e Direzione Generale:
20125 **MILANO** - Via Zuretti, 100 - Tel. 026786.1 - Fax 026701062
www.bianchicuscinetti.it - info@bianchicuscinetti.it

FILIALI

20025 **LEGNANO** (MI)

Via M. Venegoni, 80 - tel. 0331597762 - fax 0331545417

25100 **BRESCIA**

Via della Volta, 181 - tel. 0305105024 - fax 0305105022

10146 **TORINO**

Via Rochemolles, 6 - tel. 011721670 - fax 011724187

35127 **PADOVA**

Via Polonia, 21 - tel. 0498701233 - fax 0498701209

40132 **BOLOGNA**

Via Giovanni Elkan, 5 - tel. 051728266 - fax 051729301

50145 **FIRENZE**

Via G. di Vittorio, 5/43 - tel. 055319205 - fax 055319316

63033 **MONTEPRANDONE** (AP)

Via Scopa, 4 - tel. 0735705273 - fax 0735713196

70026 **MODUGNO** (BA)

Via delle Camelie - tel. 0805370606 - fax 0805314551

09122 **CAGLIARI**

Viale Monastir, 210 - tel. 070548114 - fax 070531145